

BEDIENUNGSANLEITUNG

DIESELLOKOMOTIVE MY 1100 ALTMARK-RAIL

Instruction sheet for Diesel Locomotive My 1100 Altmark-Rail

PluX22

52505 Gleichstrom DC
52506 Wechselstrom AC

0-12 V 
0-16 V 

Hinweis:

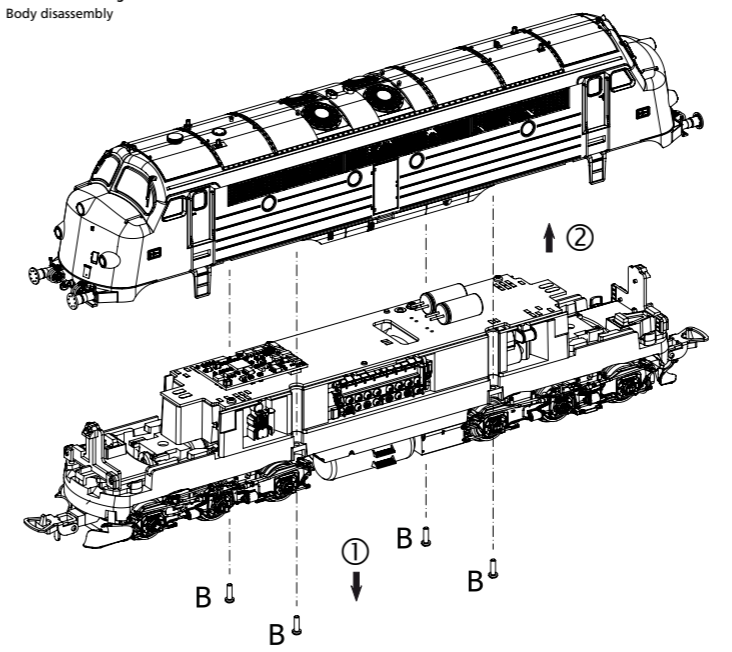
Einige PIKO Modelle können mit einem Pufferkondensator auf der Lokplatine ausgerüstet werden. Die Kapazität des Kondensators richtet sich nach den jeweiligen Vorgaben des verwendeten Decoders. Wenden Sie sich deshalb bitte bei Anfragen zu möglichen Pufferkondensatoren an den jeweiligen Decoderhersteller.

Some PIKO models are equipped with a buffer condenser on the circuit board. The capacity of the condenser depends on the respective requirements of the applied decoder. For requests about suitable buffer condensers please contact the respective decoder manufacturer.

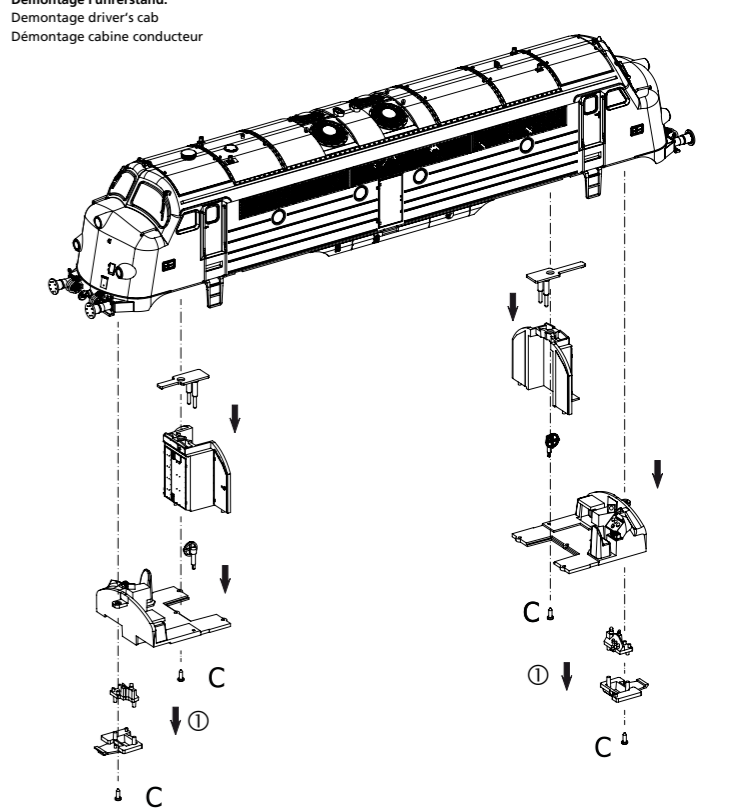
Certains modèles PIKO peuvent être équipés d'un condensateur tampon sur le circuit imprimé de la locomotive; La capacité du condensateur dépend des spécifications du décodeur utilisé. Par conséquent veuillez contacter le fabricant du décodeur respectif, si vous avez des questions sur les éventuels condensateurs tampons.

Wichtige Informationen sind in der Verpackung und in der Anleitung enthalten. Bitte bewahren Sie diese auf.

Gehäusedemontage:
Body disassembly



Demontage Führerstand:
Demontage driver's cab
Démontage cabine conducteur

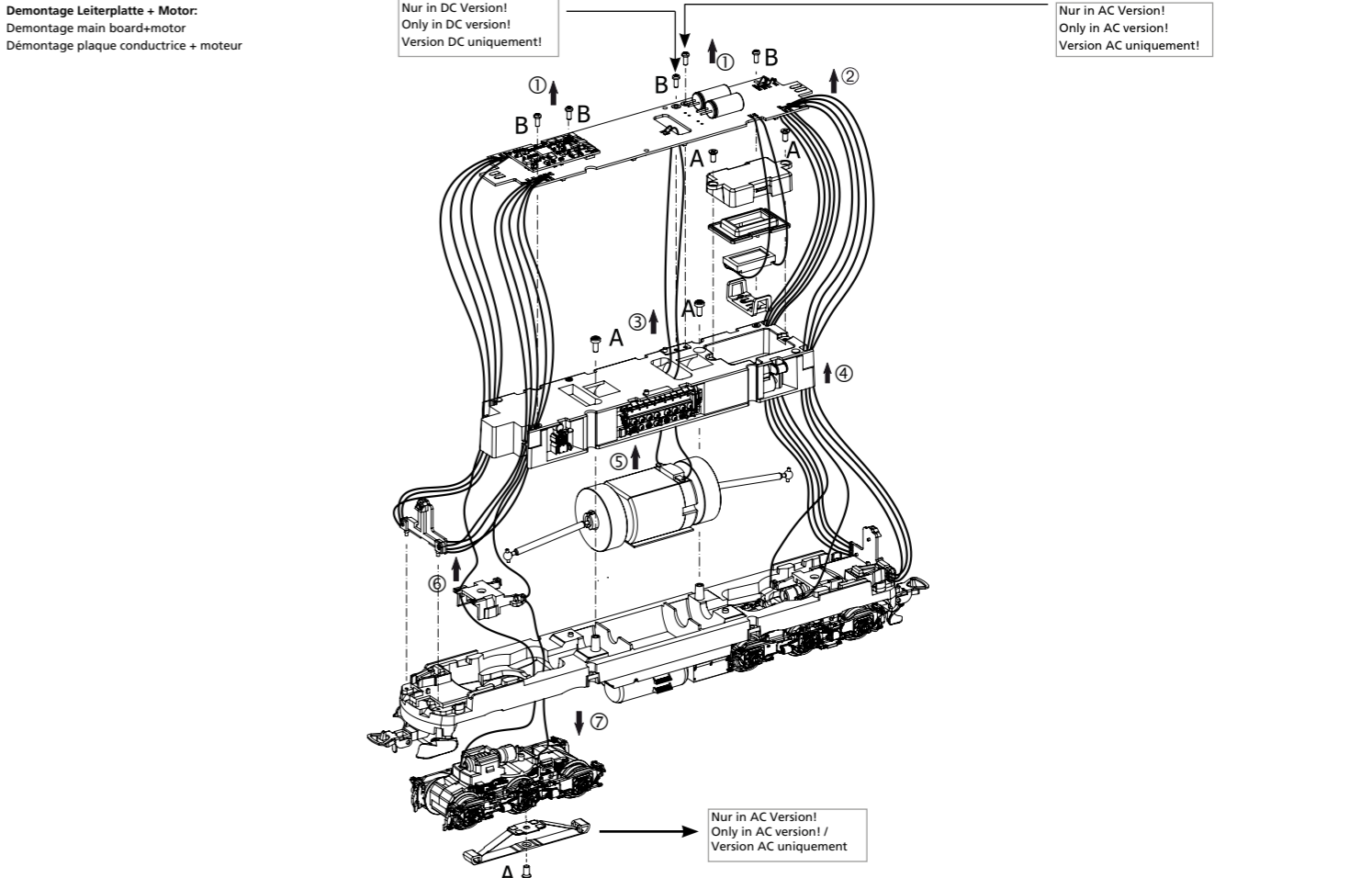


zu verwendende Schraubendreherarten /
Types of screwdrivers to use /
Tournevis à utiliser

A = PH0
B = PH00
C = PH000

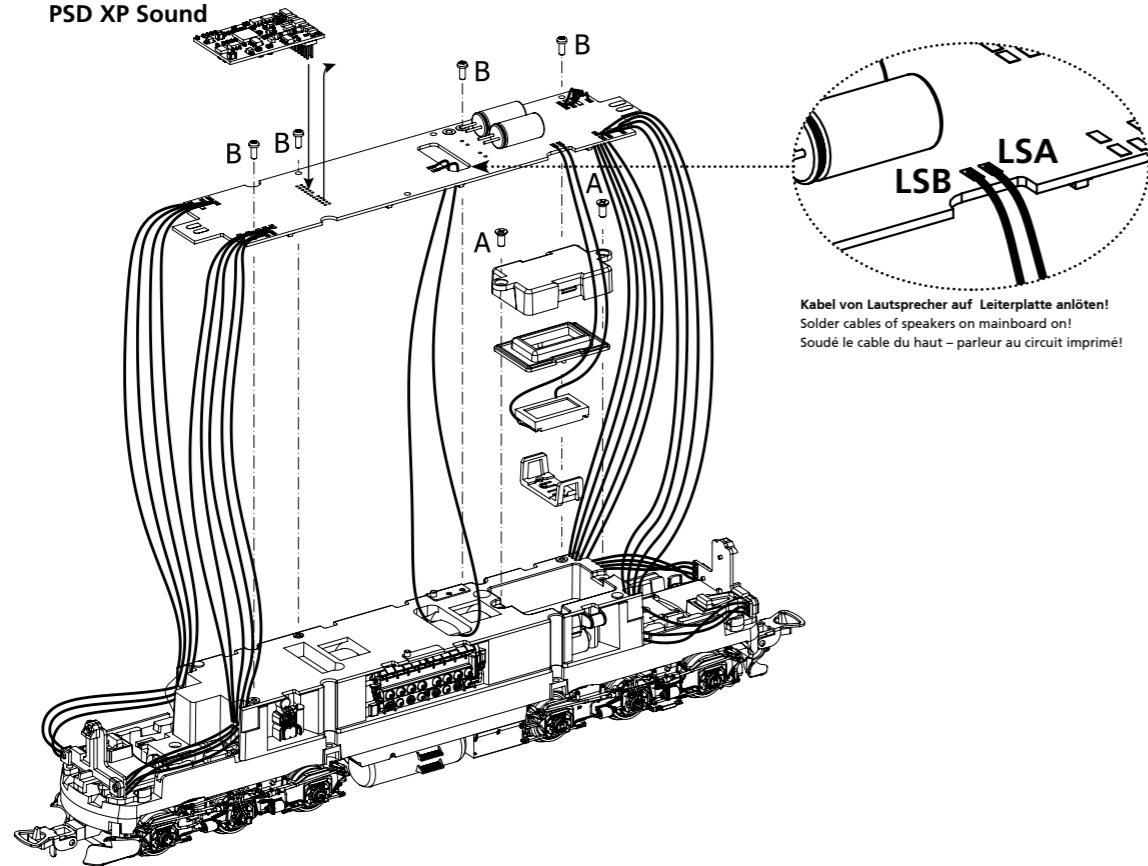
Demontage Leiterplatte + Motor:
Demontage main board+motor
Démontage plaque conductrice + moteur

Nur in DC Version!
Only in DC version!
Version DC uniquement!



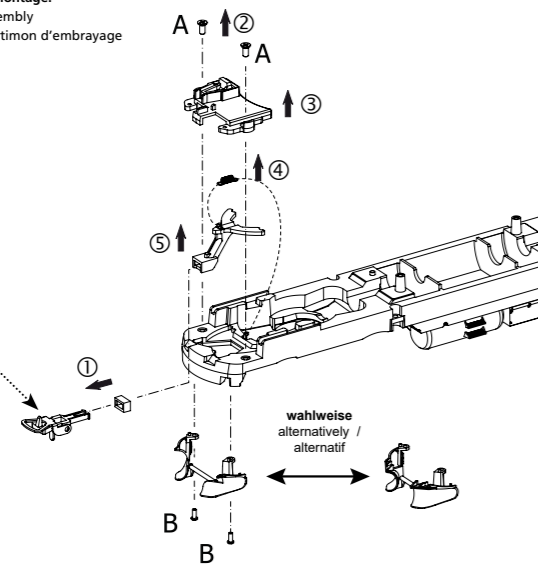
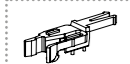
Nur in AC Version!
Only in AC version!
Version AC uniquement!

#56608
PSD XP Sound

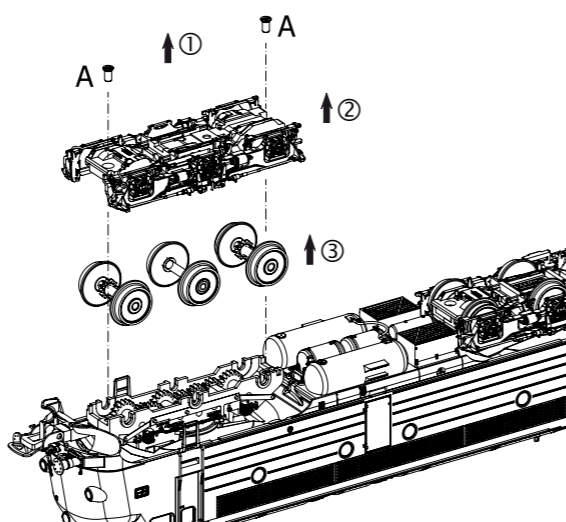


Kupplungswechsel / Kupplungsdeichseldemontage:
Coupling change / Coupling drawbar disassembly
Changement d'embrayage / démontage du timon d'embrayage

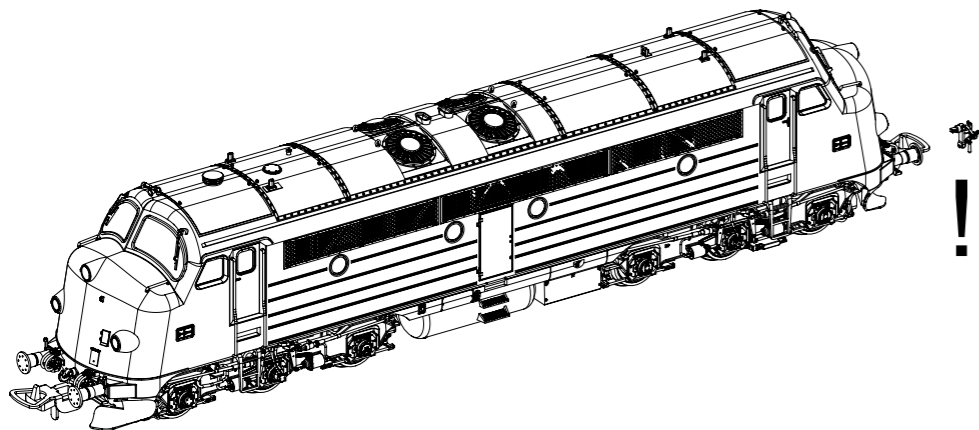
#56046
H0 Kurzkupplung



Getriebedemontage:
Gearbox disassembly
Démontage de la transmission



Zurüstbauteile nur für Vitrinenmodelle:
Extensions only for display case models /
Composants accessoires uniquement pour les modèles de vitrine



ERSATZTEILE DIESELLOKOMOTIVE MY 1100 ALTMARK-RAIL

Spare parts for Diesel Locomotive My 1100 Altmark-Rail

Bei Ersatzteilanforderung bitte immer die vollständige Ersatzteil-Nr. angeben • Please order the wanted spare part with the complete spare part item number.

5 AC/DC, 6 AC/DC, 11 AC/DC, 15 AC/DC, 16 AC/DC, 18 AC/DC, 20 AC/DC, 27 AC/DC, 32 AC/DC, 34 AC/DC, 36 AC/DC, 37 AC/DC, 42 AC, 49 AC/DC, 50 AC/DC, 55 AC/DC, 60 AC/DC, 61 AC/DC, 64 AC/DC, 65 AC/DC, 67 AC/DC, 68 AC/DC, 69 AC/DC, 70 AC/DC, 71 AC, 72 DC, 72 AC, 73 DC, 73 AC, 74 DC, 74 AC, 84 AC/DC, 85 AC/DC, 86 AC/DC, 56026 AC/DC, 56030 AC/DC, 56046 AC/DC, 56330 AC/DC, 56608 AC/DC

Bezeichnung / Description	ET-Nr. / spare part N°	PG*
Gehäuse komplett / Body complete	52504-05	15
Dachlüfter / Roof fan	52504-06	10
Dachkleinteile / Small roof parts	52504-11	10
Handstangen / Handrails	52504-15	8
Feder für Deichsel (2 Stück) / Spring for drawbar (2 pcs.)	59900-16	5
Wischer / Wiper	52490-18	10
Lüftergitter / Fan grille	52483-20	11
Puffer, Stufen / Buffer, steps	52504-27	9
Bremsschlauch, Kupplungshaken / Brake hose, coupling hook	52504-32	7
Beleuchtungsplatinen / Lighting boards	52483-34	12
Führerstand vorne / Cab front	52490-36	9
Führerstand hinten / Cab rear	52490-37	9
Schürze offen (2 Stück) / Apron open (2 pcs.)	52504-49	9
Schürze geschlossen (2 Stück) / Apron closed (2 pcs.)	52504-50	9
Batteriekasten, Tank / Battery box, tank	52504-55	10
Leiterplatte mit Beleuchtungsplatine / PCB w lighting board	52480-60	18
Lichtmaske für Beleuchtungsplatine / Light mask w lighting board	52483-61	6
Lautsprecherhalterung / Speaker bracket	97200-64	6
Kupplungsschacht, Abdeckung, Feder / Coupler box, Cover, Spring	52483-65	8
Motor komplett / Motor, complete	52483-67	15
Kardanwelle + Buchsen / Cardan shaft + bushes	52483-68	7
Getriebeklammer / Clip-gear box	52483-69	6

*Preisgruppe *price category

Bezeichnung / Description	ET-Nr. / spare part N°	PG*
Getriebe / Gear box	52483-70	13
Drehgestell vorne / Bogie front	52504-84	12
Drehgestell hinten / Bogie rear	52504-85	12
Schrauben (28-tlg.) / Set of screws (28 pcs.)	52483-86	7

ET aus unserem Standard-Programm / Spare parts standard range		
Haftreifen (10 Stck.) / Friction tires (set of 10)	56026	
Kupplung (2 Stck.) / Coupling, complete (set of 2)	56030	
H0 Kurzkupplung (4 Stck.) / H0 Short coupling (set of 4)	56046	
Ersatzlautsprecher / Replacement loudspeaker	56330	
PIKO SmartDecoder XP Sound / PIKO SmartDecoder XP Sound	56608	

nur für DC-Version / only for DC version		
Radsatz mit Zahnrad+Haftreifen (2 Stück) / Wheelset w gearwheel & friction tires (2 pcs.)	52483-72	12
Radsatz mit Zahnrad (2 Stück) / Wheelset w gearwheel (2 pcs.)	52483-73	11
Radsatz (2 Stück) / Wheelset (2 pcs.)	52483-74	11

nur für AC-Version / only for AC version		
Schleifer mit Schraube / Slider with screw	59380-42	10
Getriebe für AC Schleifer / Gear box for Slider	52485-71	13
Radsatz mit Zahnrad+Haftreifen (2 Stück) / Wheelset w gearwheel & friction tires (2 pcs.)	52485-72	12
Radsatz mit Zahnrad (2 Stück) / Wheelset w gearwheel (2 pcs.)	52485-73	11
Radsatz (2 Stück) / Wheelset (2 pcs.)	52485-74	11

Für Modelle mit PIKO SmartDecoder gilt: Bitte beachten Sie die beiliegende Information zum Decoder Firmware-Update.

For models with PIKO SmartDecoder: Please note the enclosed information about the decoder firmware update.

Hinweis zur Reklamation eines Artikels:
Vielen Dank für Ihr Vertrauen in die PIKO Modelle. Wir hoffen, dass Sie mit dem Modell zufrieden sind und lange Freude daran haben. Sollten Sie dennoch Probleme mit Ihrem PIKO Produkt haben und wollen diesen reklamieren, bitten wir sie, den unter www.piko-shop.de/de/widerruf hinterlegten Reklamationschein auszufüllen und diesen dem reklamierten Artikel beizulegen. Vielen Dank.

Complaint note:
Thank you for your trust in PIKO models. We hope that you are satisfied with the model and enjoy it for a long time. Should you nevertheless have problems with your PIKO product and wish to complain it, we ask you to fill in the complaint form, which you can find at www.piko-shop.de/en/widerruf, and enclose it with the complained item. Thank you very much.