

## Hinweis:

Einige PIKO Modelle können mit einem Pufferkondensator auf der Lokplatte ausgerüstet werden. Die Kapazität des Kondensators richtet sich nach den jeweiligen Vorgaben des verwendeten Decoders. Wenden Sie sich deshalb bitte bei Anfragen zu möglichen Pufferkondensatoren an den jeweiligen Decoderhersteller.

Some PIKO models are equipped with a buffer condenser on the circuit board. The capacity of the condenser depends on the respective requirements of the applied decoder. For requests about suitable buffer condensers please contact the respective decoder manufacturer.

Certains modèles PIKO peuvent être équipés d'un condensateur de protection sur la platine de la locomotive. La capacité du condensateur varie alors selon les préconisations du fabricant du décodeur utilisé. En cas de questions concernant ce condensateur de protection veuillez-vous adresser au fabricant du décodeur utilisé.

Sommige modellen van PIKO kunnen worden uitgerust met een buffercondensator op de hoofdprintplaat van de loc. De capaciteit van de condensator is afhankelijk van de specificaties van de gebruikte decoder. U dient zich daarom tot de fabrikant van de decoder te wenden met betrekking tot de mogelijke buffercondensatoren.

# BEDIENUNGSANLEITUNG ELEKTROLOKOMOTIVE BR 141

Instruction sheet for Electric Locomotive BR 141

PluX22

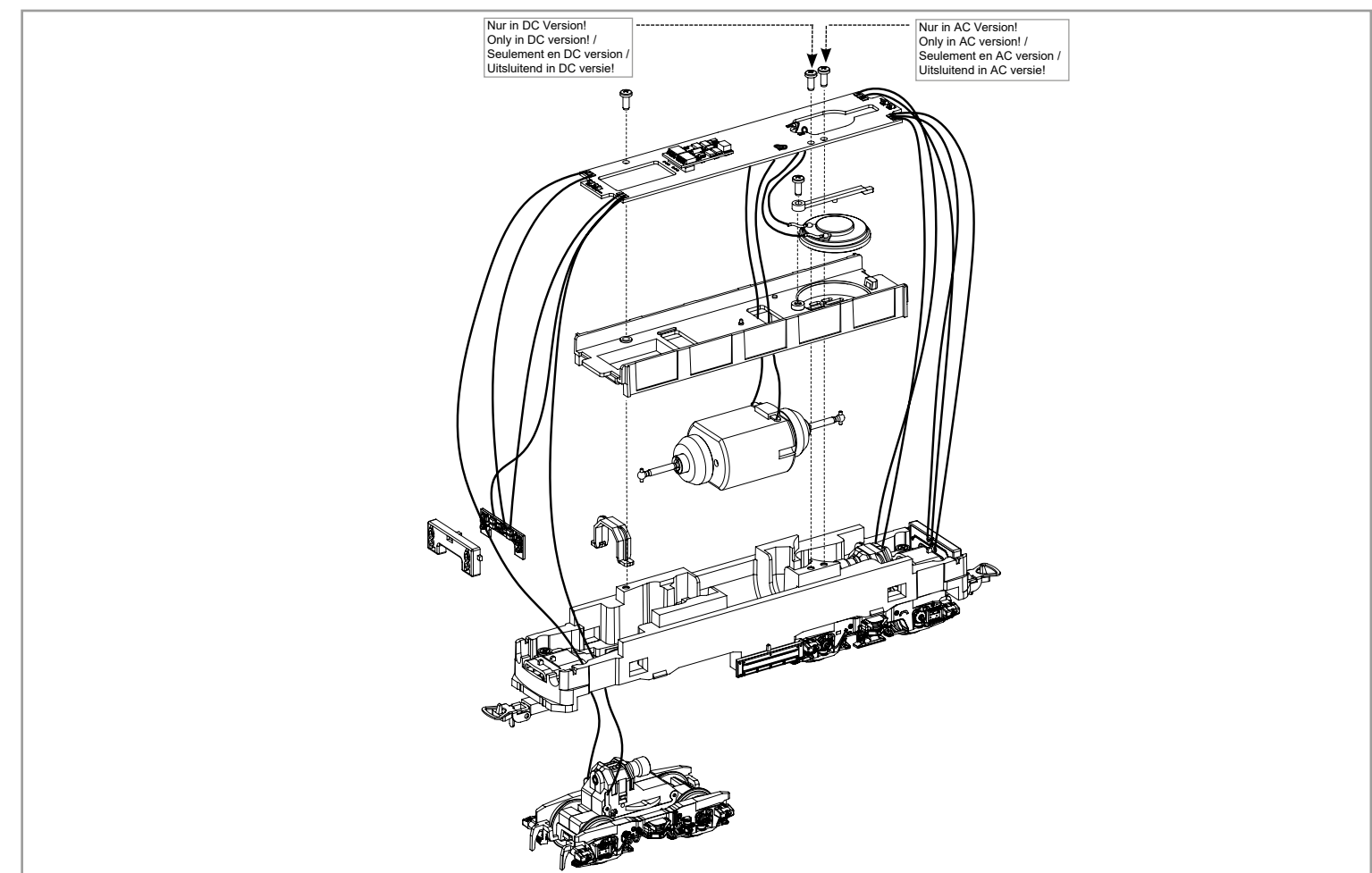
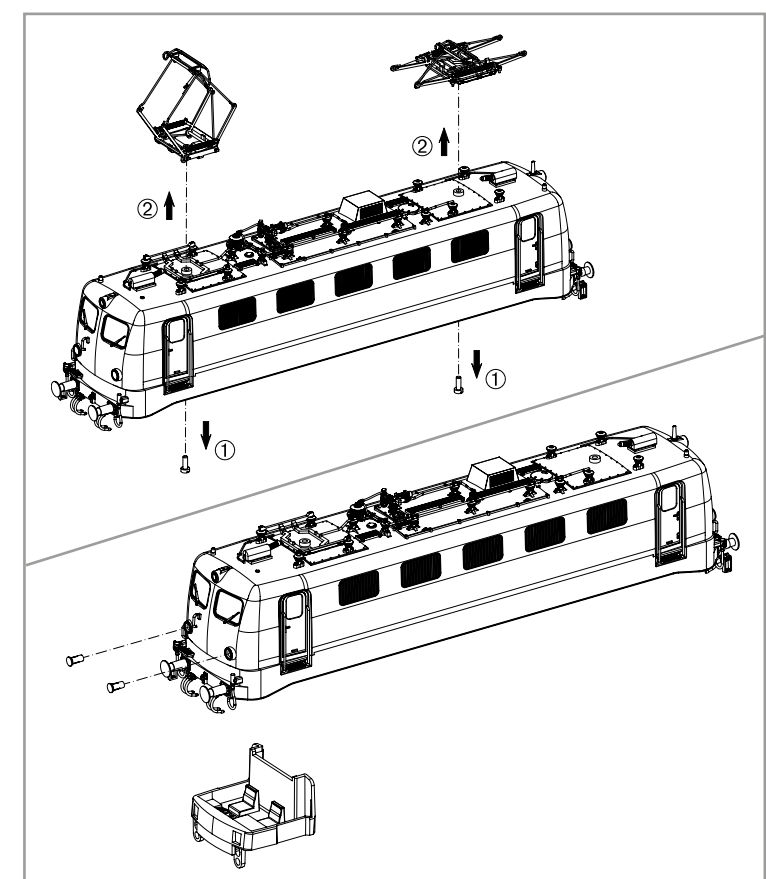
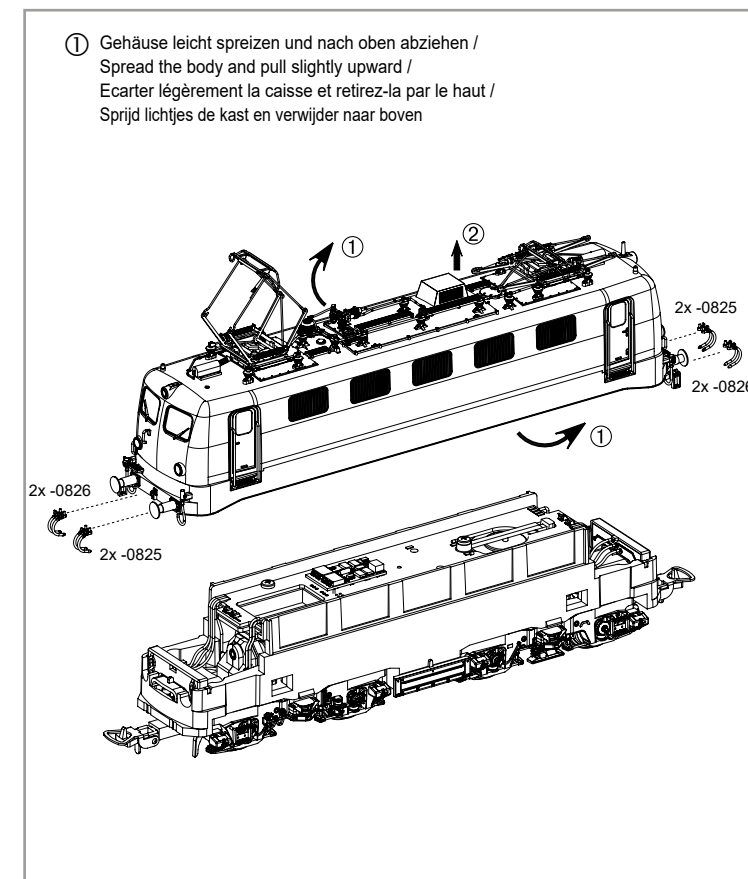
# 51529 Gleichstrom DC

0-12 V  $\text{---}$

# 51530 Wechselstrom AC

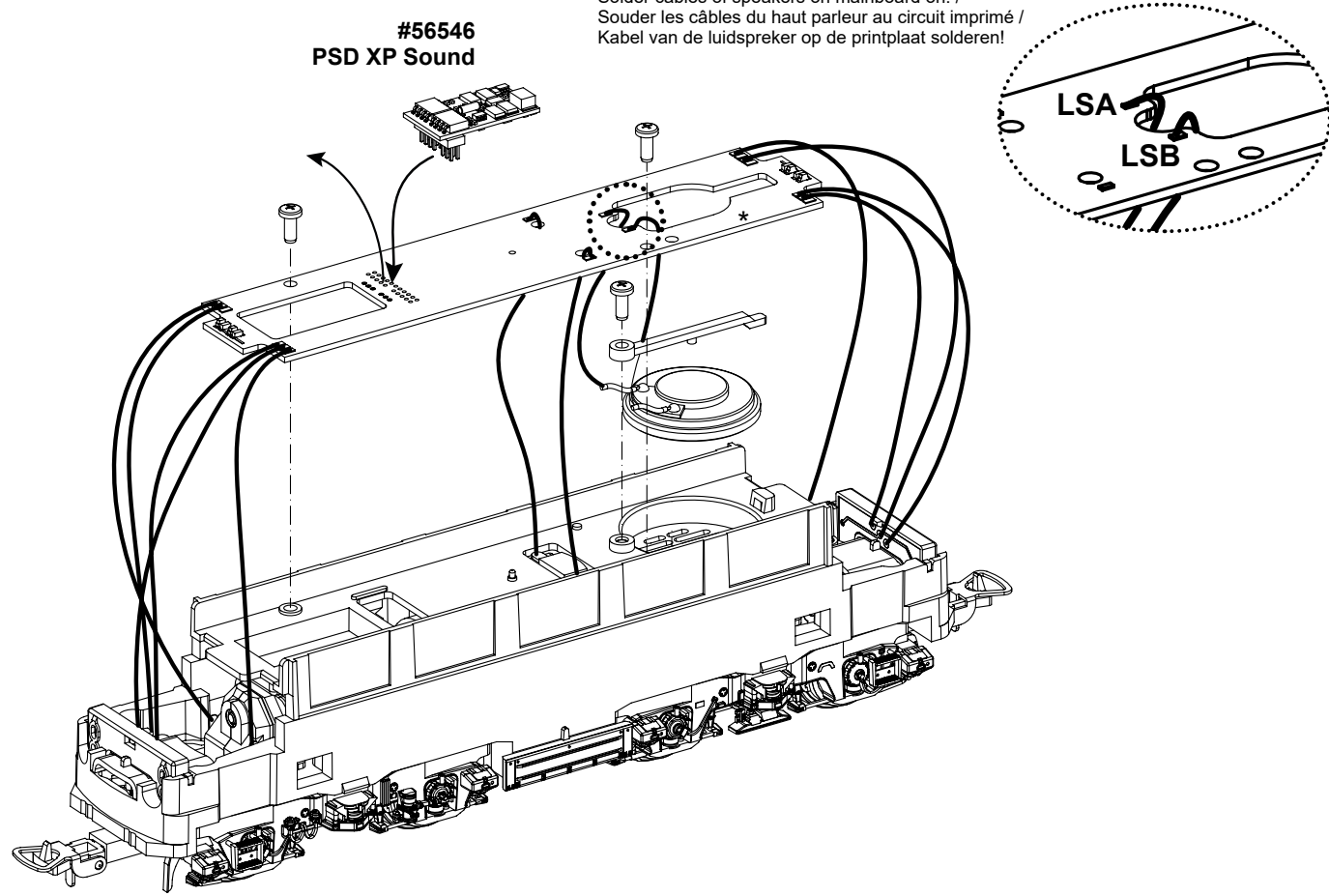
0-16 V  $\sim$

**Wichtige Informationen sind in der Verpackung und in der Anleitung enthalten. Bitte bewahren Sie diese auf.**



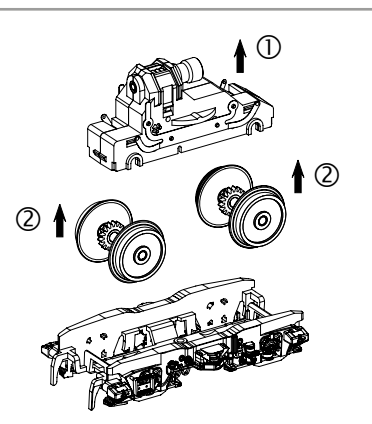
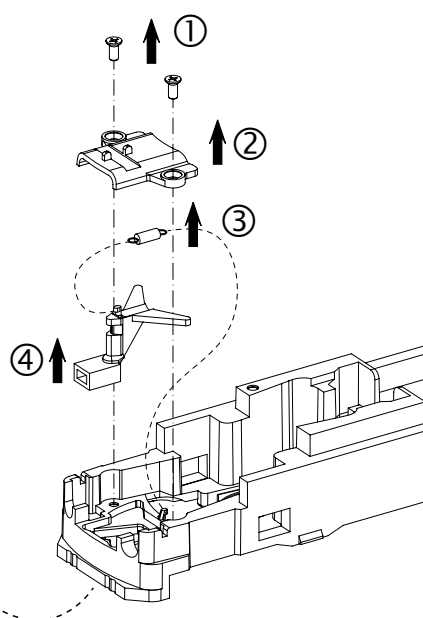
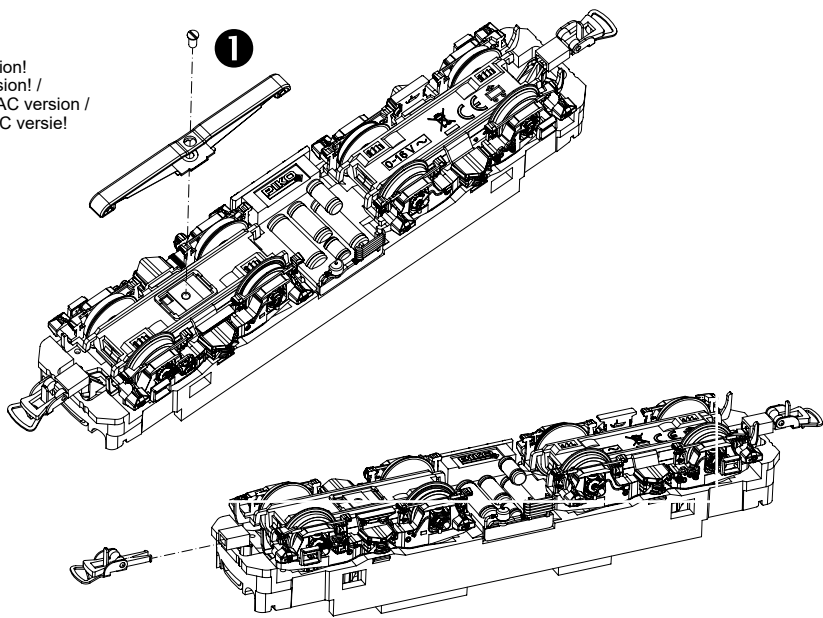
#56546  
PSD XP Sound

Kabel von Lautsprecher auf Leiterplatte anlöten! /  
Solder cables of speakers on mainboard on! /  
Souder les câbles du haut parleur au circuit imprimé /  
Kabel van de luidspreker op de printplaat solderen!



1

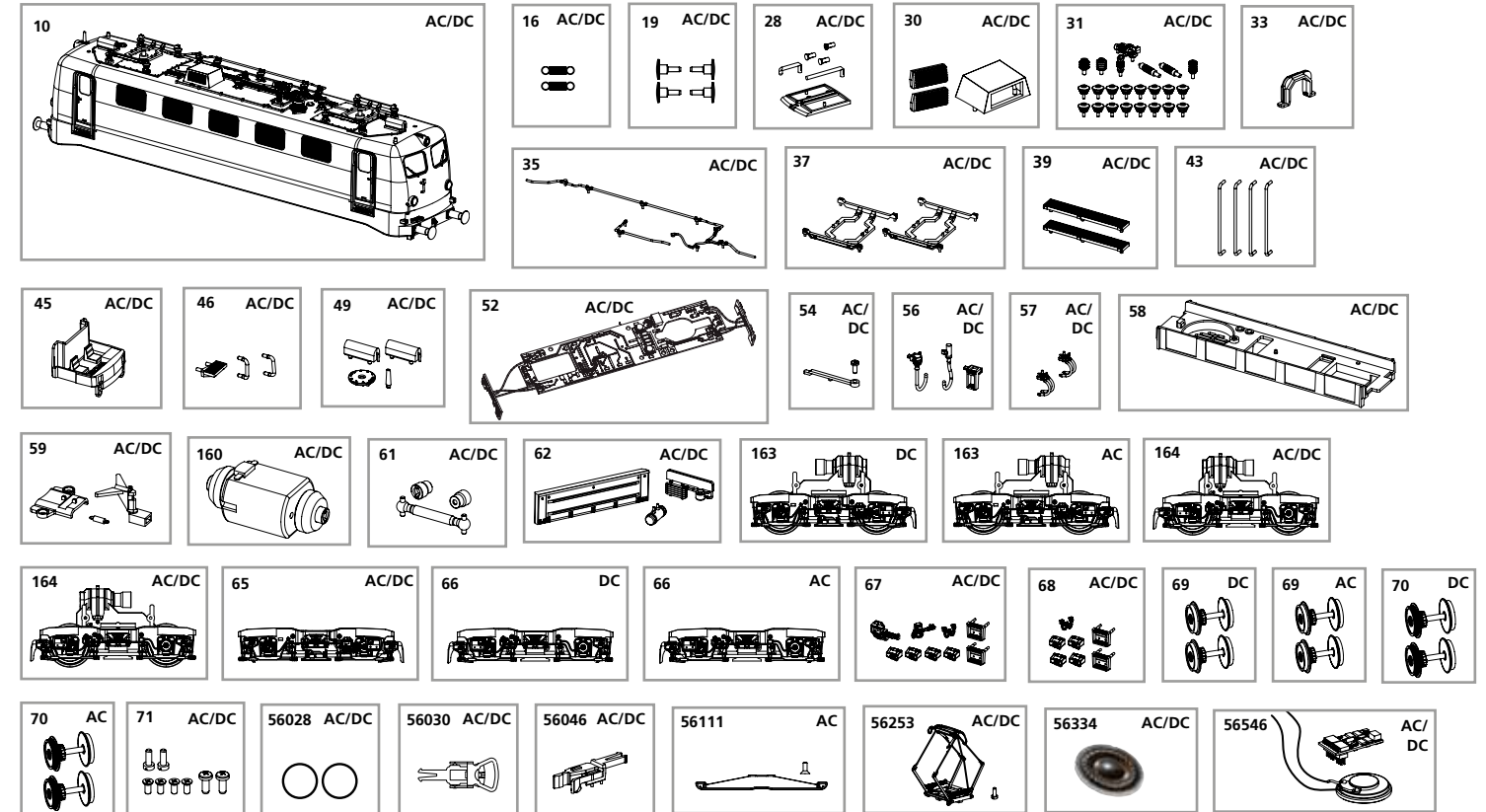
Nur in AC Version!  
Only in AC version! /  
Seulement en AC version /  
Uitsluitend in AC versie!



## ERSATZTEILE ELEKTROLOKOMOTIVE BR 141

### Spare parts for Electric Locomotive BR 141

Bei Ersatzteilanforderung bitte immer die vollständige Ersatzteil-Nr. angeben • Please order the wanted spare part with the complete spare part item number.



Bezeichnung / Description	ET-Nr. / spare part N°	PG*
Gehäuse, komplett (ohne Stromabnehmer) / Body, complete (without pantograph)	51528-10	16
Feder für Deichsel (2 Stck.) / Spring (2 pcs.)	59900-16	5
Puffer (4 Stck.) / Buffer (4 pcs.)	59560-19	6
Leuchtstäbe, Leuchteinsätze, Lichtabdeckung / Light bars, Light cover	51650-28	7
Trafolüfter mit Gitter / Transformer with grill	51528-30	6
Isolatoren / Isolators	51510-31	9
Getriebeklammer / Clamp	59560-33	6
Dachleitungen / Roof cables	51510-35	7
Grundrahmen Stromabnehmer / Basic frame pantograph	51510-37	8
Dachlaufrost (2 Stck.) / Roof walkway (2 pcs.)	51516-39	8
Türhandlauf (4 Stck.) / Door handrail (4 pcs.)	51528-43	8
Führerstand / Driver seat	51524-45	7
Handgriffe, Tritt Stirnseite / Handles, Step	51732-46	7
Antenne, Deckel, Stromabnehmerantrieb / Antenna, Cover, Pantograph drive	51752-49	8
Hauptplatine mit Beleuchtungsplatinen und Kabel / Main board with Lightboards and wires	51510-52	15
Halter Lautsprecher mit Schraube / Holder for loudspeaker with screw	51510-54	6
Stecker, Tritt Pufferbohle / Plug, Step (buffer beam)	51518-56	6
Bremsschläuche / Brake hose	51510-57	6
Motorhalter / Motor cover	51524-58	8
Deichsel, Abdeckung, Feder / Shaft, Cover, Spring	51510-59	8
Motor komplett / Motor complete	51510-160	13
Kardanwelle + Buchsen / Cardan billow + bushes	51510-61	7
Batteriekasten, Kühlwendel, Luftbehälter / Battery box, Cooling coil, Air reservoir	51524-62	8

Bezeichnung / Description	ET-Nr. / spare part N°	PG*
Drehgestell mit Kleinteile vorne / Bogie w small parts front	51524-65	10
Kleinteile Drehgestell vorne / Small parts front	51524-67	9
Kleinteile Drehgestell hinten / Small parts rear	51524-68	9
Schraubenset (8-tlg.) / Screws (set of 8)	51510-71	7
<b>ET aus unserem Standard-Programm / Spare parts standard range</b>		
Haftreifen (10 Stck.) / Friction tyres (set of 10)	56028	
Kupplung, vollst. (2 Stck.) / Coupling, complete (set of 2)	56030	
H0 PIKO Kurzkupplung (4 Stück) / H0 PIKO short Coupling (set of 4)	56046	
Pantograph rot / Pantograph red	56253	
Ersatzlautsprecher / Replacement speaker	56334	
PIKO SmartDecoder XP Sound / PIKO SmartDecoder XP Sound	56546	
<b>nur für DC-Version / only for DC version</b>		
Getriebe vorne komplett / Gearbox front complete	51524-163	13
Getriebe hinten komplett / Gearbox rear complete	51524-164	13
Drehgestell mit Kleinteile hinten / Bogie w small parts rear	51524-66	10
Radsatz ohne Haftreifen (2 Stck.) / Wheelset w/o friction tyres	51511-69	9
Radsatz mit Haftreifen (2 Stck.) / Wheelset w friction tyres	51510-70	9
<b>nur für AC-Version / only for AC version</b>		
Getriebe vorne komplett / Gearbox front complete	51525-163	13
Getriebe hinten komplett / Gearbox rear complete	51525-164	13
Drehgestell mit Kleinteile hinten / Bogie w small parts rear	51525-66	10
Radsatz ohne Haftreifen (2 Stck.) / Wheelset w/o friction tyres	51510-69	9
Radsatz mit Haftreifen (2 Stck.) / Wheelset w friction tyres	51511-70	9
<b>ET aus unserem Standard-Programm (nur AC-version) / Spare parts standard range (only AC version)</b>		
Schleifer mit Schraube / Slider with screw	56111	

\*Preisgruppe \*price category

Für Modelle mit PIKO SmartDecoder gilt: Bitte beachten Sie die beiliegende Information zum Decoder Firmware-Update.

For models with PIKO SmartDecoder: Please note the enclosed information about the decoder firmware update.

Hinweis zur Reklamation eines Artikels:  
Vielen Dank für Ihr Vertrauen in die PIKO Modelle. Wir hoffen, dass Sie mit dem Modell zufrieden sind und lange Freude daran haben. Sollten Sie dennoch Probleme mit Ihrem PIKO Produkt haben und wollen diesen reklamieren, bitten wir Sie, den unter [www.piko-shop.de/de/widerruf](http://www.piko-shop.de/de/widerruf) hinterlegten Reklamationschein auszufüllen und diesen dem reklamierten Artikel beizulegen. Vielen Dank.

Complaint note:  
Thank you for your trust in PIKO models. We hope that you are satisfied with the model and enjoy it for a long time. Should you nevertheless have problems with your PIKO product and wish to complain it, we ask you to fill in the complaint form, which you can find at [www.piko-shop.de/en/widerruf](http://www.piko-shop.de/en/widerruf), and enclose it with the complained item. Thank you very much.