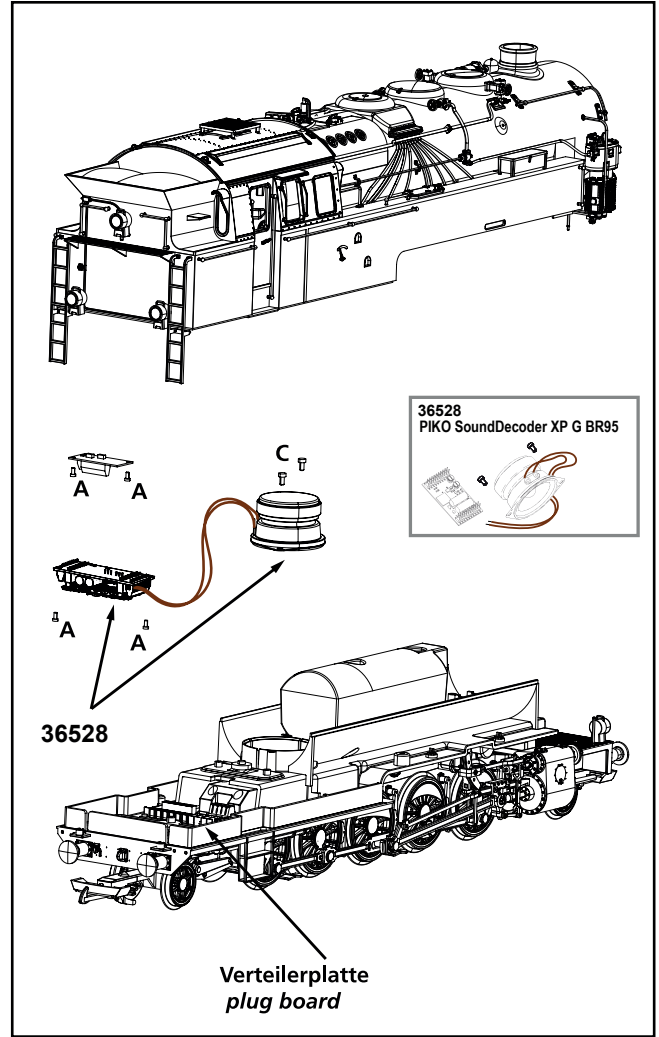
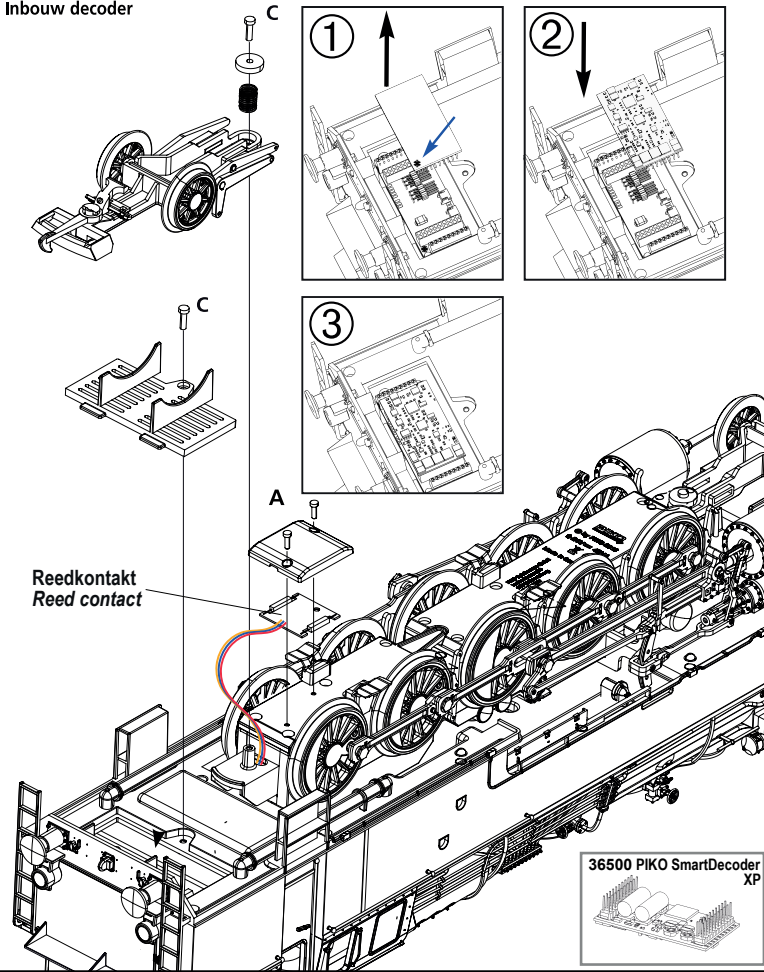


EINBAUANLEITUNG DECODER & SOUND

Installation instructions decoder & sound · Instructions d'installation Décodeur et son · Installatie-instructies Decoder & Geluid

EINBAU DECODER

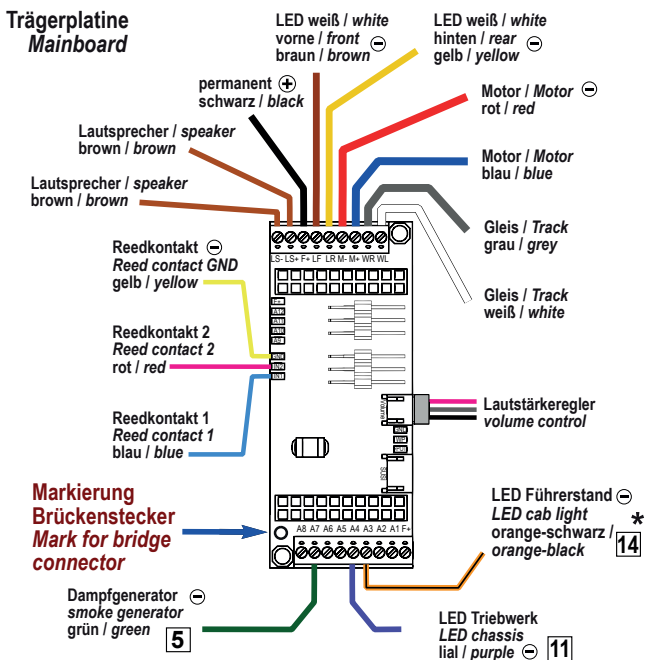
Service instructions decoder · installation du décodeur · Inbouw decoder



KABELANSCHLUSS-SCHEMA

Wiring scheme / Schema de câblage / Bedradingsschema

Trägerplatte Mainboard



Entfernen Sie vorsichtig den Brückenstecker. Bitte nehmen Sie beide Hände, um ein Verkanten / Verbiegen der Kontakte zu vermeiden. Stecken Sie den Decoder auf die Trägerplatte. Durch seine Bauform lässt er sich nur in passender Position aufstecken. Achten Sie bitte dennoch darauf, dass die Kontakte nicht versetzt eingesteckt werden. Sollten Sie wieder auf Analog umrüsten, gehen Sie in umgekehrter Weise vor. Achten Sie beim Brückenstecker / Trägerplatte auf die Markierung.

Remove the jumper plug carefully. Please take both hands to avoid tilting/bending of the contacts. Plug the decoder onto the carrier board. Due to its design, it can only be attached in the right position. However, please make sure that the contacts are not moved sideways. If you switch back to analog, proceed in the opposite way. Pay attention to the marking on the jumper plug/carrier board.

0 Belegung Verteilerplatte (siehe Anleitung Lok) / configuration of distributor PCB (see user manual)

* optional: #36017 Führerstandsbeleuchtung / Cab light