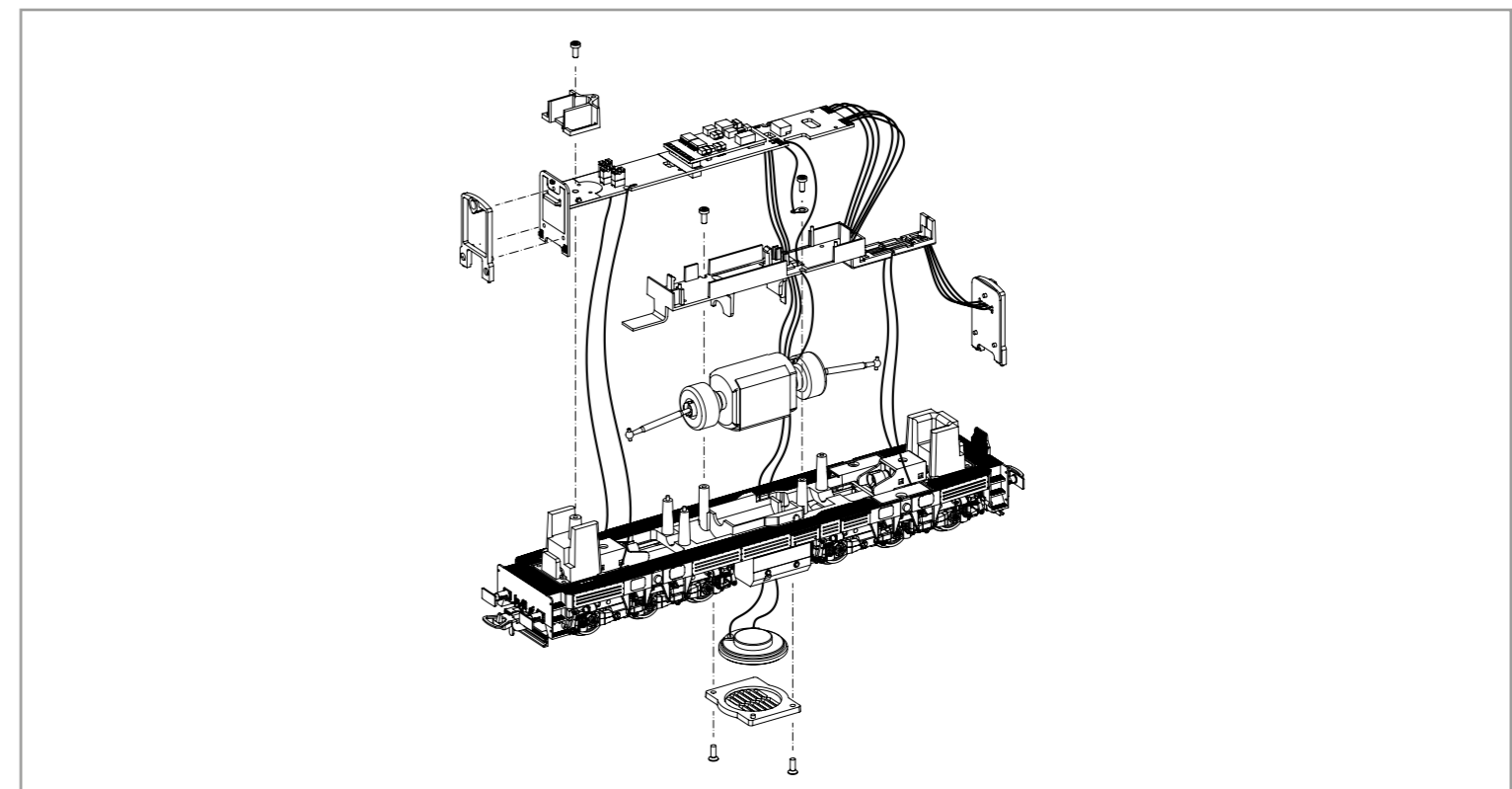
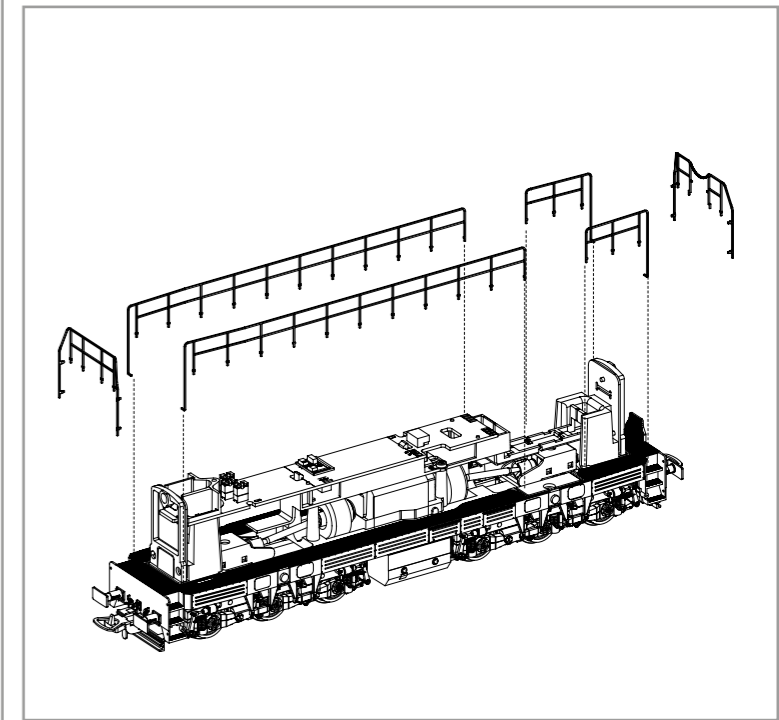
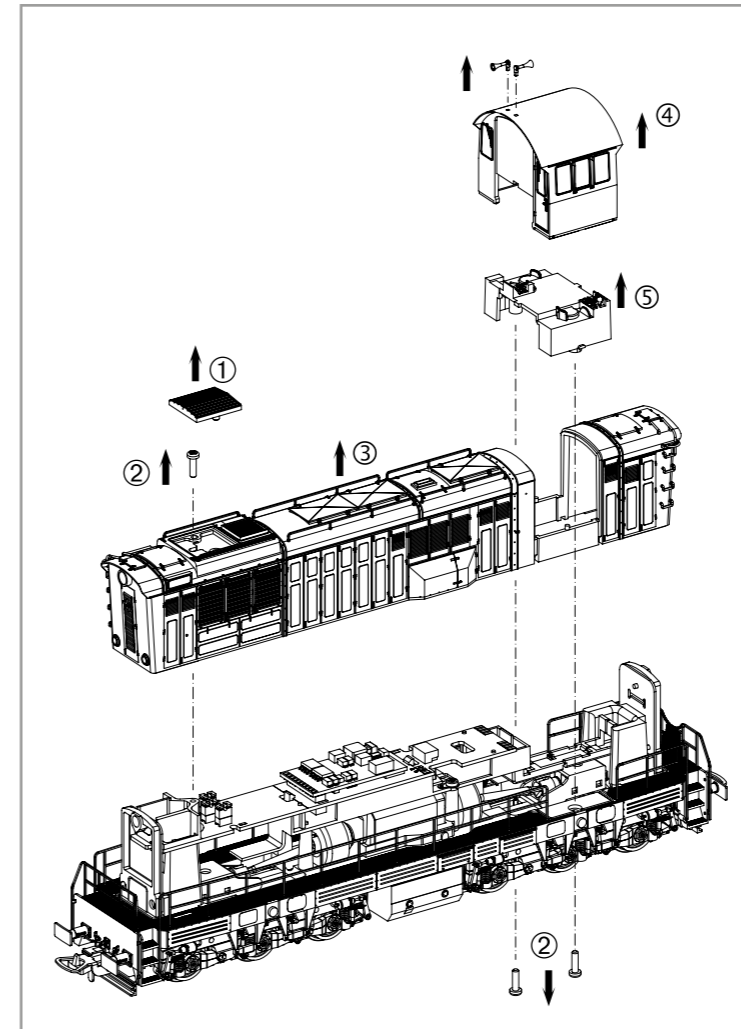


BEDIENUNGSANLEITUNG DIESELLOKOMOTIVE BR 770

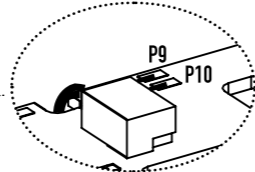
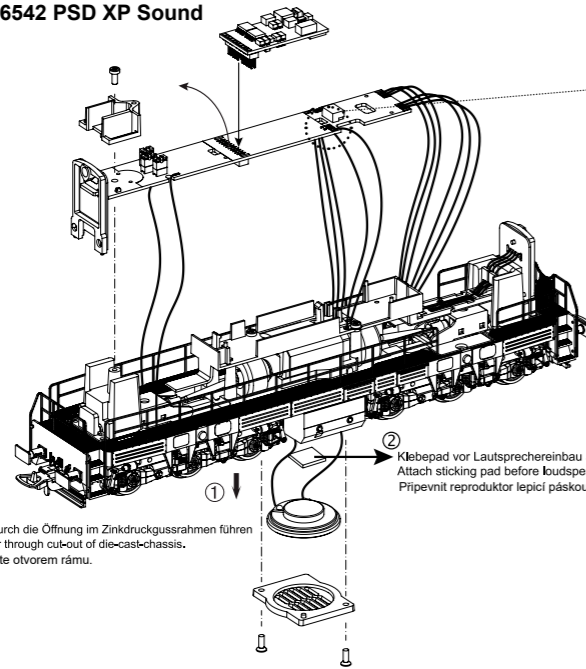
Instruction sheet for Diesel Locomotive BR 770

Wichtige Informationen sind in der Verpackung und in der Anleitung enthalten.
Bitte bewahren Sie diese auf.

59793 Gleichstrom DC PluX22 0-12 V



#56542 PSD XP Sound

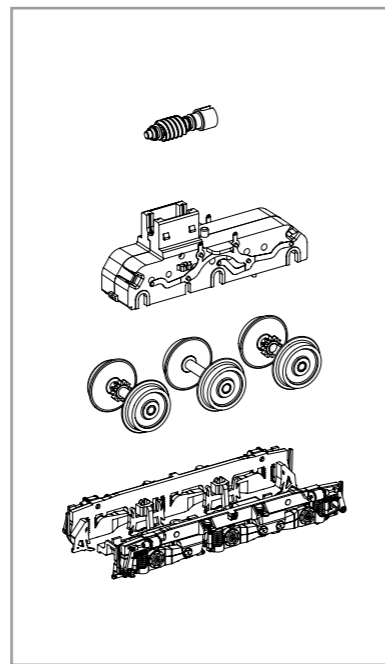
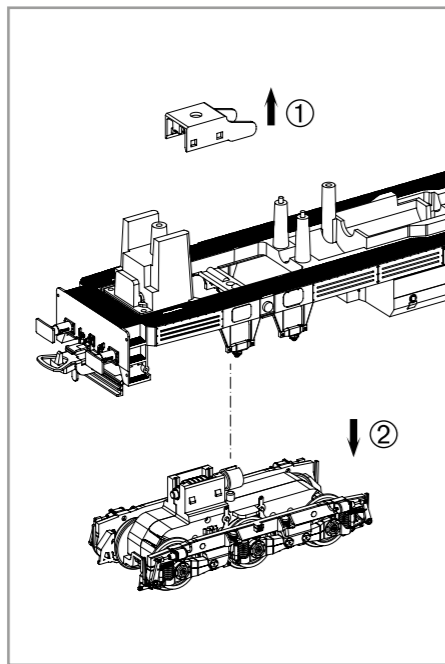
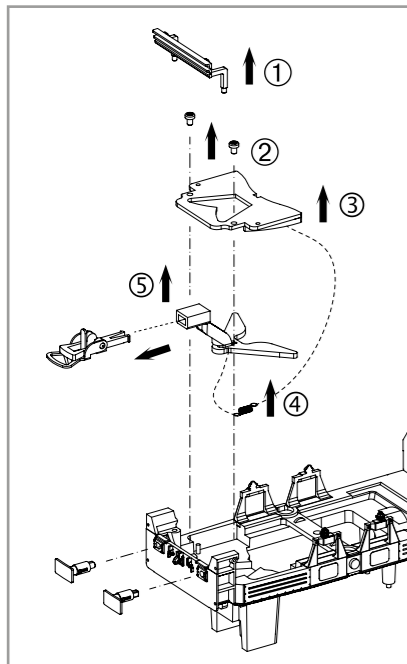


Kabel von Lautsprecher auf Leiterplatte anlöten! /
Solder cables of speakers on mainboard on! /
Luidsprekekabels op de hoofdprintplaat solderen!
Kablík od reproduktoru naletujte na destičku s tištěnými spoji!

Klebeband vor Lautsprechereinbau anbringen!
Attach sticking pad before loudspeaker installation!
Pripevnit reproduktor lepicí páskou!

Lautsprecherkabel durch die Öffnung im Zinkdruckgussrahmen führen
Put wires for speaker through cut-out of die-cast-chassis.
Reproduktor prostrčte otvorem rámu.

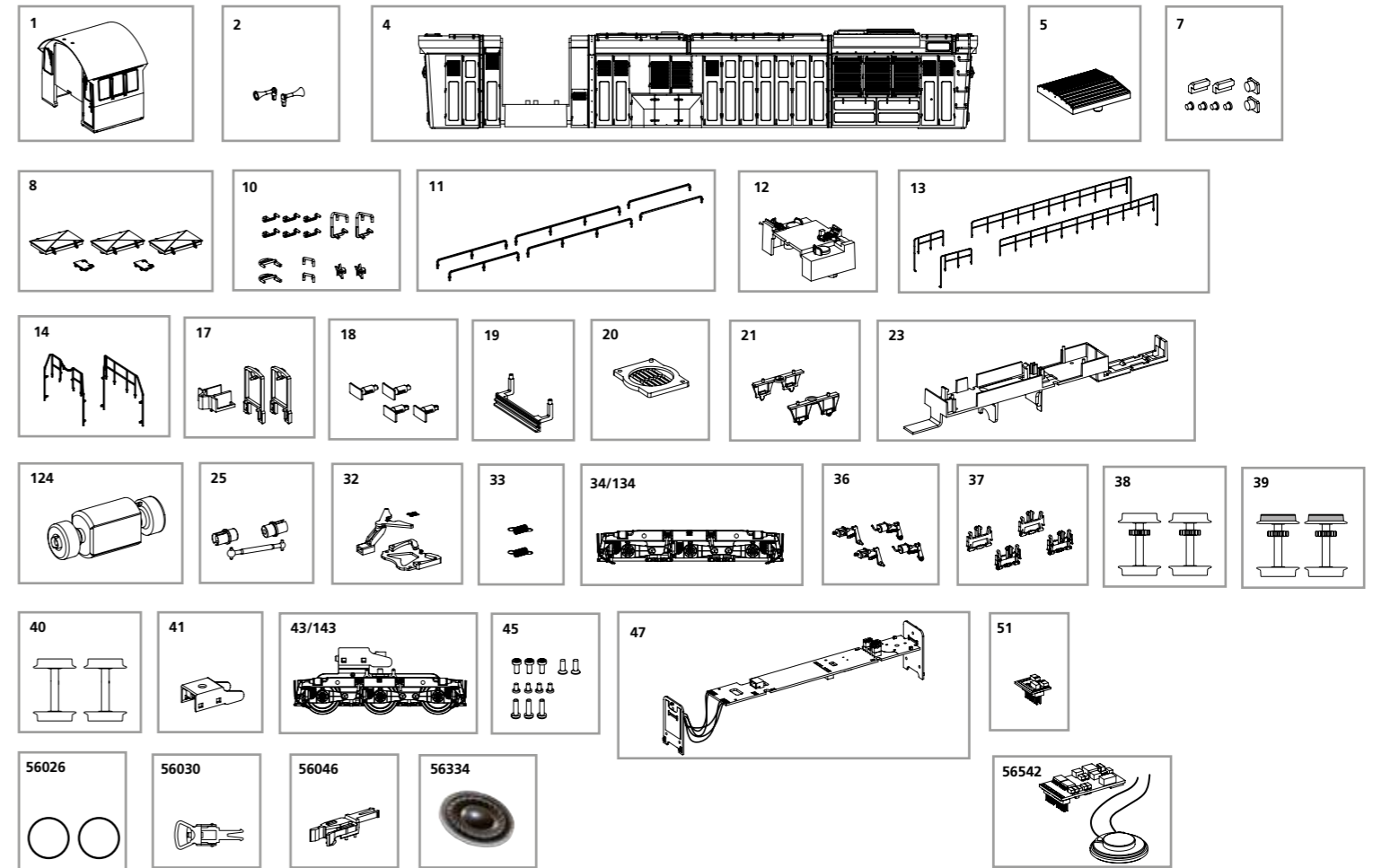
Sicherstellen, dass dabei keinerlei elektrische Verbindungen zum Metallrahmen entstehen (Kurzschlussgefahr!)
Make sure that there no electrical connection to the metal frame formed (causing a short circuit).
Ujistěte se, že žádné elektrické připojení kovový rám tvoří (způsobující zkrat).



ERSATZTEILE DIESELLOKOMOTIVE BR 770

Spare parts for Diesel Locomotive BR 770

Bei Ersatzteilanforderung bitte immer die vollständige Ersatzteil-Nr. angeben • Please order the wanted spare part with the complete spare part item number.



Bezeichnung / Description	ET-Nr. / spare part N°	PG*
Führerhaus, dekoriert (mit Fenster) / Driver's cab, decorated (with windows)	59792-01	11
Hupe (2 Stck.) / Horn (set of 2)	59780-02	6
Gehäuse, dekoriert / Body, decorated	59792-04	14
Kühlerabdeckung / Radiator cover	59780-05	7
Loknummernglas, Leuchtstab / Window number screen, Light bar	59792-07	8
Deckel / Cover	59780-08	7
Aufstieg, Handstange, roter Stern / Step, Handrail, red Star	59792-10	9
Handlauf Dach / Handrail Roof	59780-11	10
Führerstand / Driver's cab	59780-12	7
Handlauf Längsseite / Handrail on the side	59780-13	14
Handlauf Stirnseite / Handrail front side	59780-14	10
Lichtabdeckungen / Cover light	59780-17	7
Puffer (4 Stck.) / Buffer (set of 4)	59780-18	6
Schienenräumer / Pilot	59780-19	7
Abdeckung Lautsprecher / Cover speaker	59780-20	6
Drehgestell Traverse alt (2 Stck.) / Bogie beam old (set of 2)	59780-21	7
Motorabdeckung / Cover motor	59780-23	7
Motor, komplett / Motor, complete	59780-124	13
Kardanwelle + Buchsen (3-tlg.) / Cardan billow + bushes (set of 3)	59780-25	7
Kupplungsteile (3-tlg.) / Coupling parts (set of 3)	59780-32	8
Feder für Deichsel (2 Stck.) / Spring for shaft (set of 2)	59460-33	5

Bezeichnung / Description	ET-Nr. / spare part N°	PG*
Drehgestell mit Bremszylinder und Bremsgestänge (70 062-8-I) / Bogie with brake cylinder and brake leverage (70 062-8-I)	59792-34	10
Drehgestell mit Bremszylinder und Bremsgestänge (70 062-8-II) / Bogie with brake cylinder and brake leverage (70 062-8-II)	59792-134	10
Bremszylinder rechts / links / Brake cylinder right / left	59780-36	6
Bremsgestänge (4 Stck.) / Brake leverage (set of 4)	59780-37	6
Radsatz ohne Haftreifen (2 Stck.) / Wheelset w/o friction tyres (set of 2)	59780-38	9
Radsatz mit Haftreifen (2 Stck.) / Wheelset w friction tyres (set of 2)	59780-39	9
Radsatz ohne Zahnrad (2 Stck.) / Wheelset w/o gearwheel (set of 2)	59740-40	9
Clip Getriebe / Clip gear box	59780-41	6
Getriebe (70 0628-I) / Gear box, complete (70 0628-I)	59792-43	13
Getriebe (70 0628-II) / Gear box, complete (70 0628-II)	59792-143	13
Schrauben Set (12-tlg.) / Set of screw (set of 12)	59780-45	7
Hauptplatine mit Beleuchtungsplatine und Kabel / Mainboard w light board and wires	59780-47	16
ET aus unserem Standard-Programm / Spare parts standard range		
Haftreifen (10 Stck.) / Friction tyres (set of 10)	56026	
Kupplung, vollst. (2 Stck.) / Coupling, complete (set of 2)	56030	
H0 PIKO Kurzkupplung (4 Stck.) / H0 PIKO short Coupling (set of 4)	56046	
Ersatzlautsprecher / Replacement loudspeaker	56334	
PIKO SmartDecoder XP Sound / PIKO SmartDecoder XP Sound	56542	

*Preisgruppe *price category

Für Modelle mit PIKO SmartDecoder gilt: Bitte beachten Sie die beiliegende Information zum Decoder Firmware-Update.

For models with PIKO SmartDecoder: Please note the enclosed information about the decoder firmware update.

Hinweis zur Reklamation eines Artikels:
Vielen Dank für Ihr Vertrauen in die PIKO Modelle. Wir hoffen, dass Sie mit dem Modell zufrieden sind und lange Freude daran haben. Sollten Sie dennoch Probleme mit Ihrem PIKO Produkt haben und wollen diesen reklamieren, bitten wir sie, den unter www.piko-shop.de/widerruf hinterlegten Reklamationschein auszufüllen und diesen dem reklamierten Artikel beizulegen. Vielen Dank.

Complaint note:
Thank you for your trust in PIKO models. We hope that you are satisfied with the model and enjoy it for a long time. Should you nevertheless have problems with your PIKO product and wish to complain it, we ask you to fill in the complaint form, which you can find at www.piko-shop.de/en/widerruf, and enclose it with the complained item. Thank you very much.