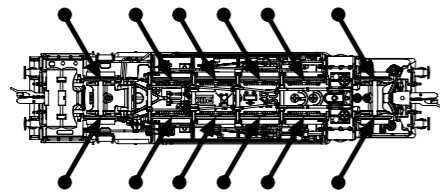
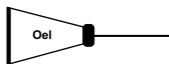


PIKO Art.-Nr.:
#56301 Lok-Öl (50 ml)
#56300 Lok-Öler mit Feinddosierung



#56301 Loco-Oil
#56300 Precision engine oiler w fine dosage

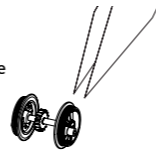
PIKO kat.cis. 56301 – mazací olej
PIKO kat.cis. 56300 – mazací olej s jemným dávkováním

Ölen Sie bei häufigem Fahrtrieb die Achslager mit einem Tropfen harz- und säurefreiem Nähmaschinenöl!

Wir empfehlen, die Lok ca. 25 min je Fahrtrichtung ohne Belastung einlaufen zu lassen, damit das Modell einen optimalen Rundlauf und eine gute Zugkraft erhält. Bitte beachten Sie, daß der einwandfreie Lauf des Modells nur auf sauberen Schienen gewährleistet ist.

If used frequently, oil the wheelsets with a drop of non-resinous, acid-free sewing machine oil! In order to achieve the best possible running and traction properties, it is advisable to run the locomotive in for 25 minutes forwards and 25 minutes in reverse without load. Clean rails are essential for good performance.

Haftreifenwechsel
Change the traction tires
Remplacer les bandages d'adhérence
Výměna bandáží



Při častém provozu mazejte ložiska náprav kapkou oleje na šici stroje neosahující kyseliny a pryskyřice. Doporučujeme záběh klidnou jízdou cca 25 minut bez zátěže, aby měl model optimální jízdní vlastnosti. Nezapomeňte, že bezporuchová jízda modelu je zajištěna jen na čistých kolejkách.

BEDIENUNGSANLEITUNG DAMPFLOK BR 93_TT

Instructions for use steam loco

Manuel d'utilisation pour Locomotive à vapeur

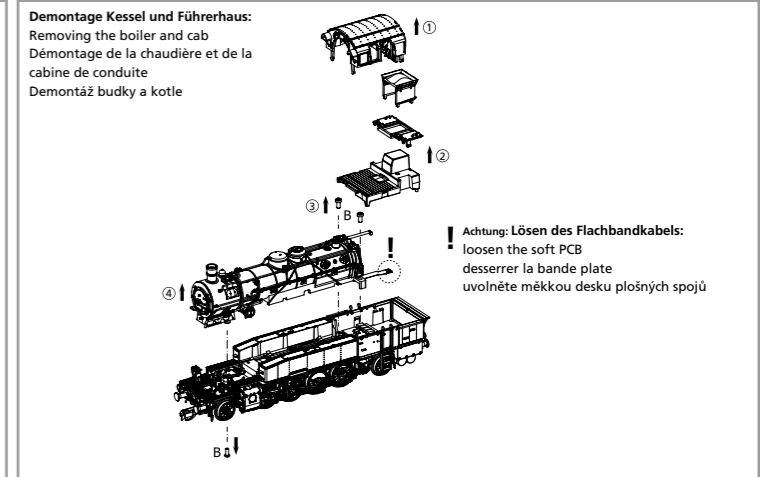
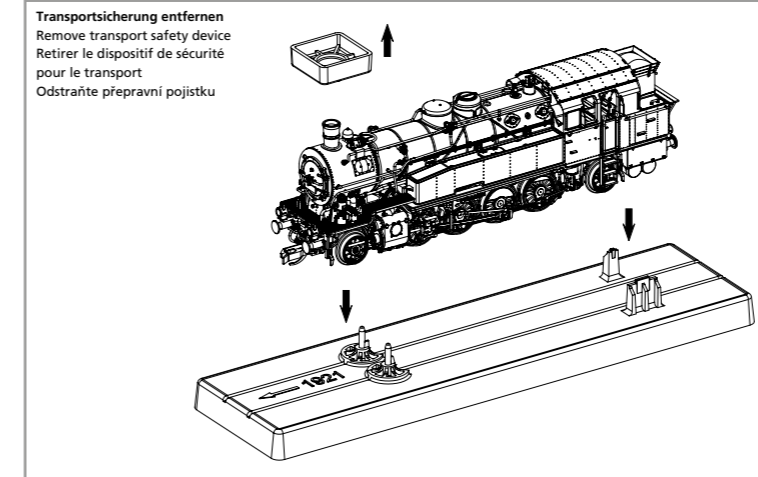
Návod k použití modelu parní lokomotivy



Next 18

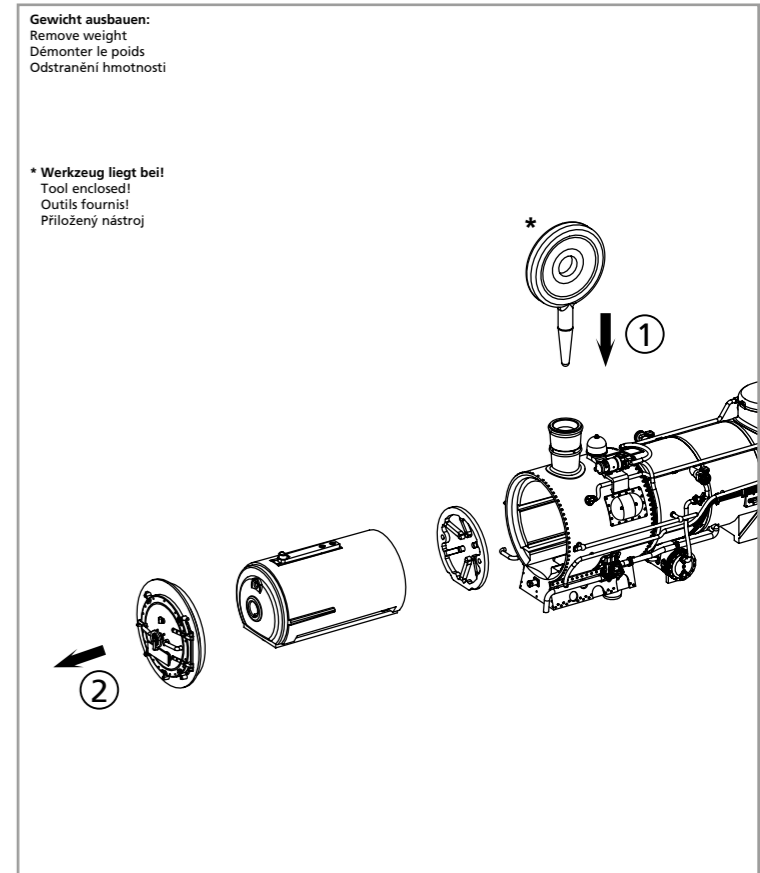
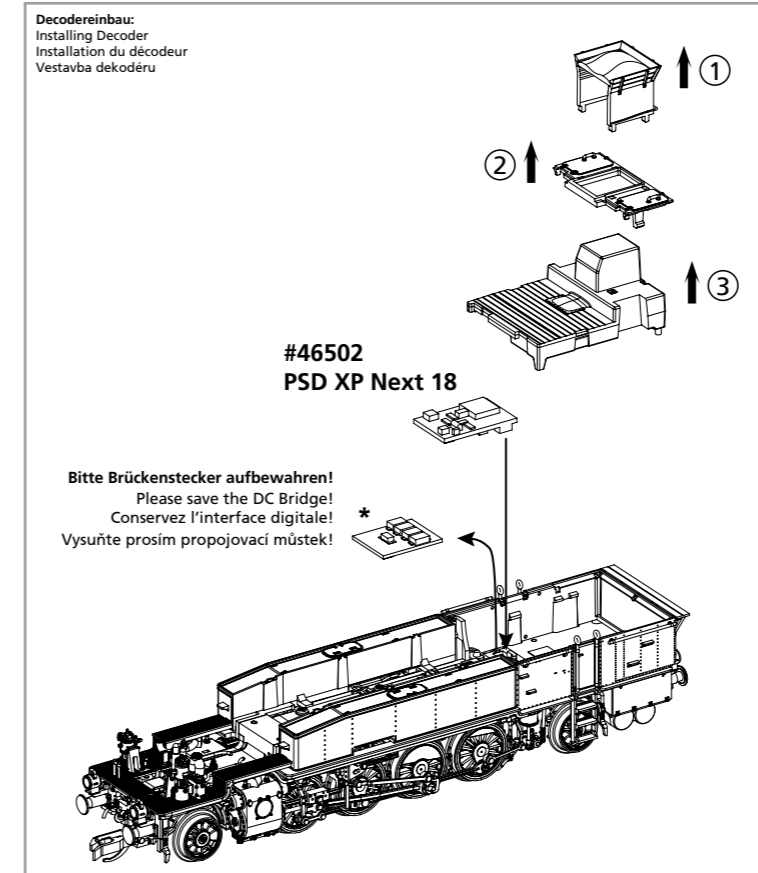
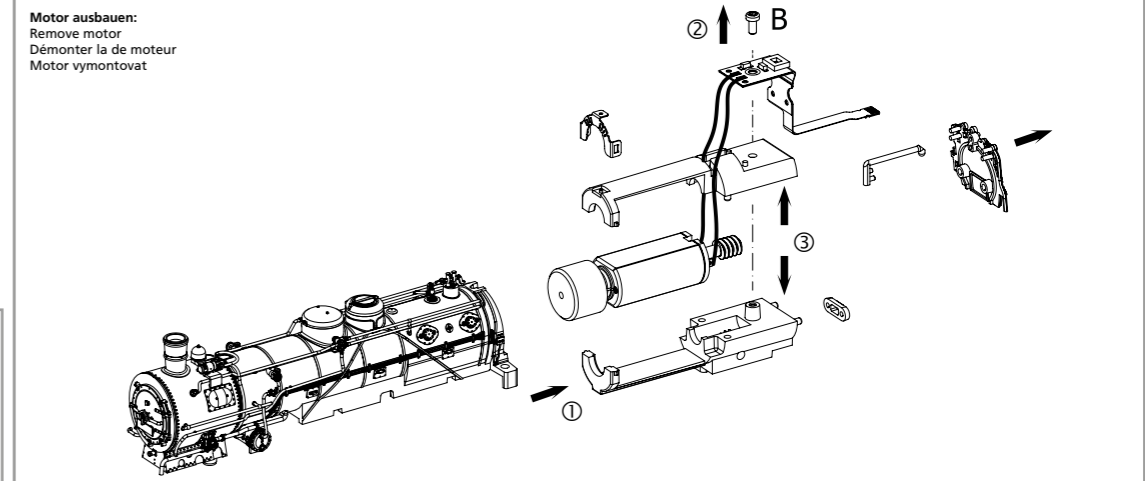
47134 Gleichstrom DC 0-12 V

Wichtige Informationen sind in der Verpackung und in der Anleitung enthalten. Bitte bewahren Sie diese auf.



zu verwendende Schraubendreherarten /
Types of screwdrivers to use /
Types de tournevis à utiliser /
Používané typy šroubováků

B = PH00



D Hinweis:
Sicherheitshinweise in weiteren Sprachen
finden Sie unter: www.piko-shop.de

GB Please note:
Safety instructions in other languages,
please see: www.piko-shop.de

F Conseil:
Des consignes de sécurité dans d'autres
langues peuvent être trouvées sur:
www.piko-shop.de

NL Attentie:
Veiligheidsinstructies in andere talen
zijn te vinden op: www.piko-shop.de

IT Nota:
Le istruzioni di sicurezza in altre lingue
sono disponibili su: www.piko-shop.de

E Aviso:
Las instrucciones de seguridad en otros
idiomas se pueden encontrar en:
www.piko-shop.de

PL Uwaga:
Wskazówki bezpieczeństwa w innych
językach są dostępne pod adresem:
www.piko-shop.de

RU Намак:
Инструкции по безопасности на
других языках можно найти на:
www.piko-shop.de

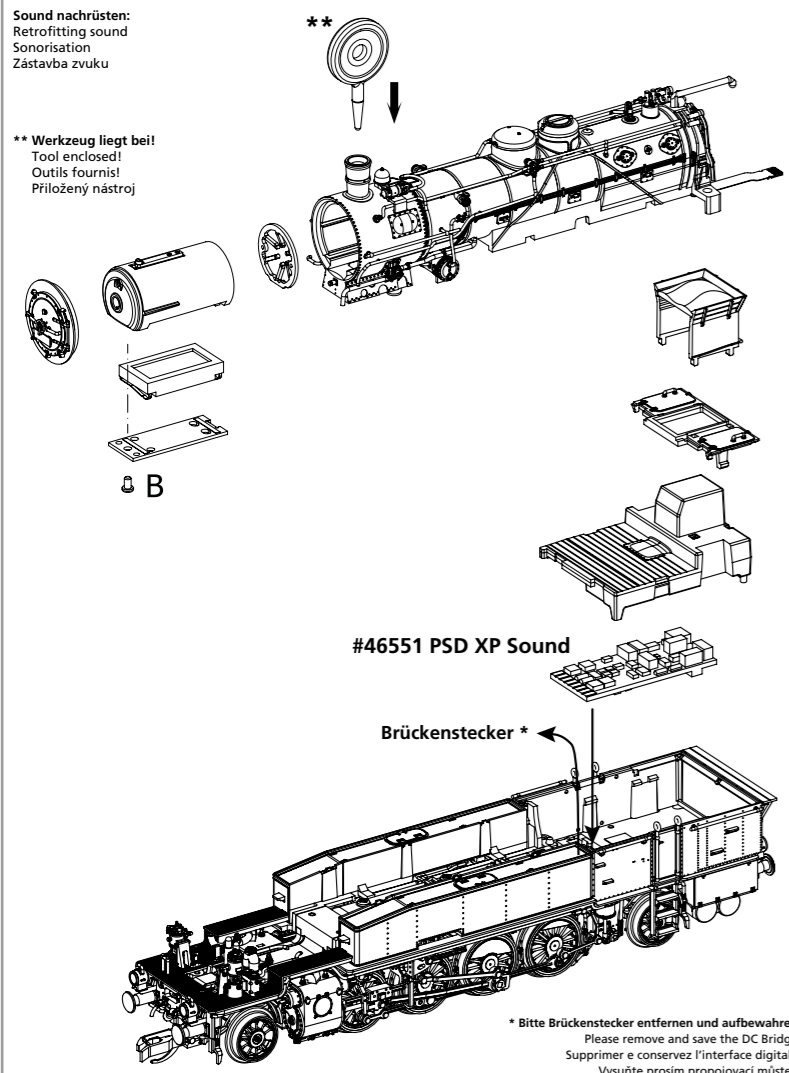
CN 提示:
如需其他语言的安全须知请访问:
www.piko-shop.de

CZ Upozornění:
Bezpečnostní pokyny v jiných jazycích
naleznete na adrese: www.piko-shop.de



Sound nachrüsten:
Retrofitting sound
Sonorisation
Zástavba zvuku

** Werkzeug liegt bei!
Tool enclosed!
Outils fournis!
Priložený nástroj

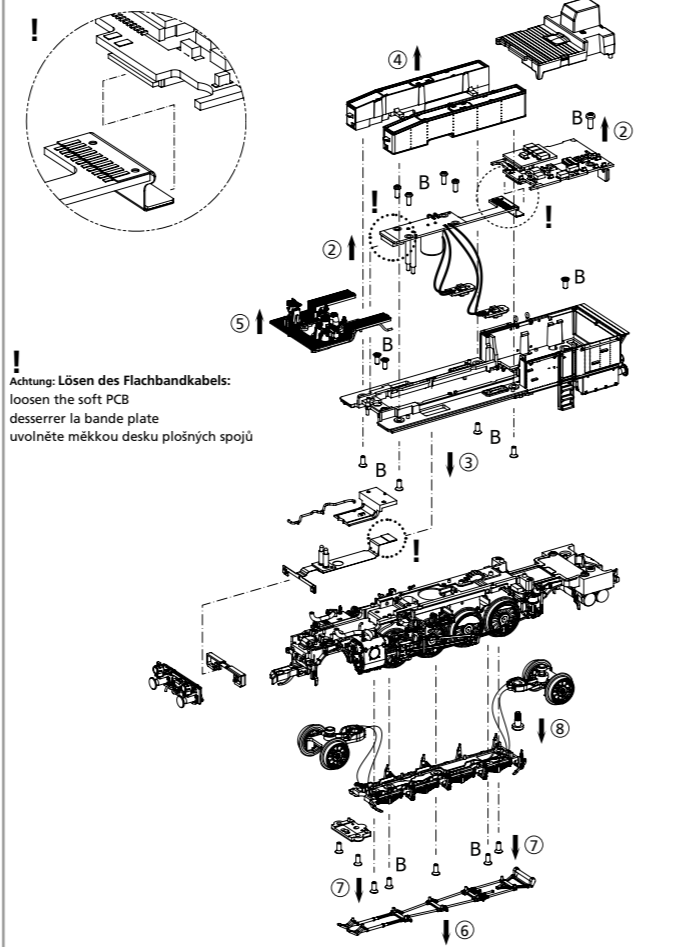


#46551 PSD XP Sound

Brückenstecker *

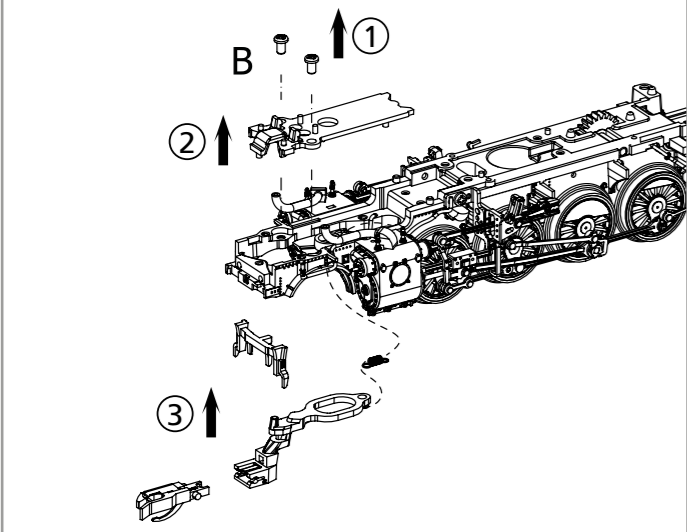
* Bitte Brückenstecker entfernen und aufbewahren!
Please remove and save the DC Bridge!
Supprimer e conservez l'interface digitale!
Vysuňte prosím propojovací můstek!

Leiterplatte ausbauen:
Remove main board
Démonter la carte de circuit imprimé
Základní destička vymontovat

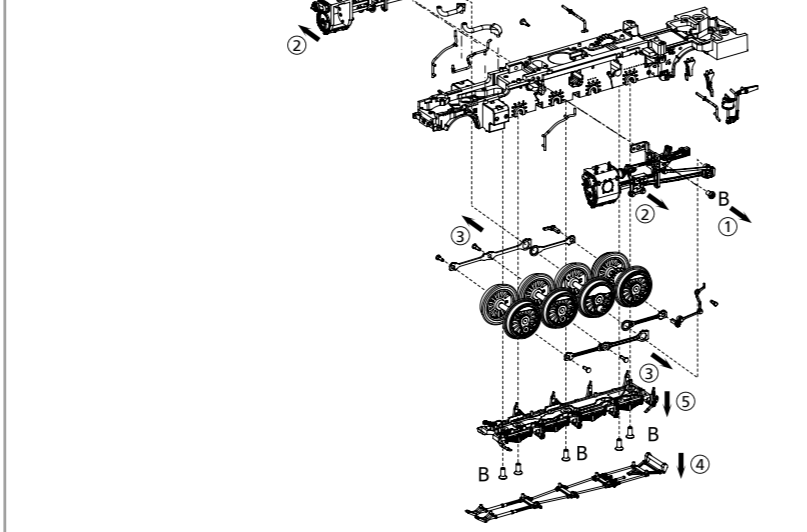


! Achtung: Lösen des Flachbandkabels:
loosen the soft PCB
desserrer la bande plate
uvolněte měkkou desku plošných spojů

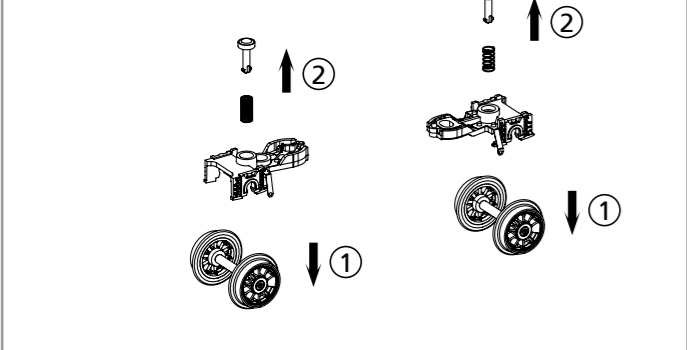
Kupplungswechsel / Kupplungsdeichselmontage:
Coupling change / Coupling drawbar disassembly
Changement d'embrayage / Démontage du timon d'embrayage
Výměna spřáhla / demontáž kulisy spřáhla



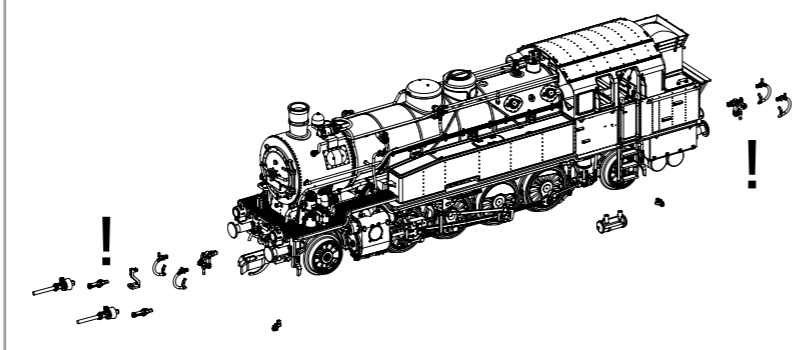
Treibstangendemontage:
Drive rod disassembly
Démontage des arbres de transmission
Demontáž tyčového rozvodu



Vorlauf-/Nachlaufdrehteil Montage:
Leading / trailing truck assembly
Montage des bogies marche avant/arrière
Montáž předního / zadního běhounu



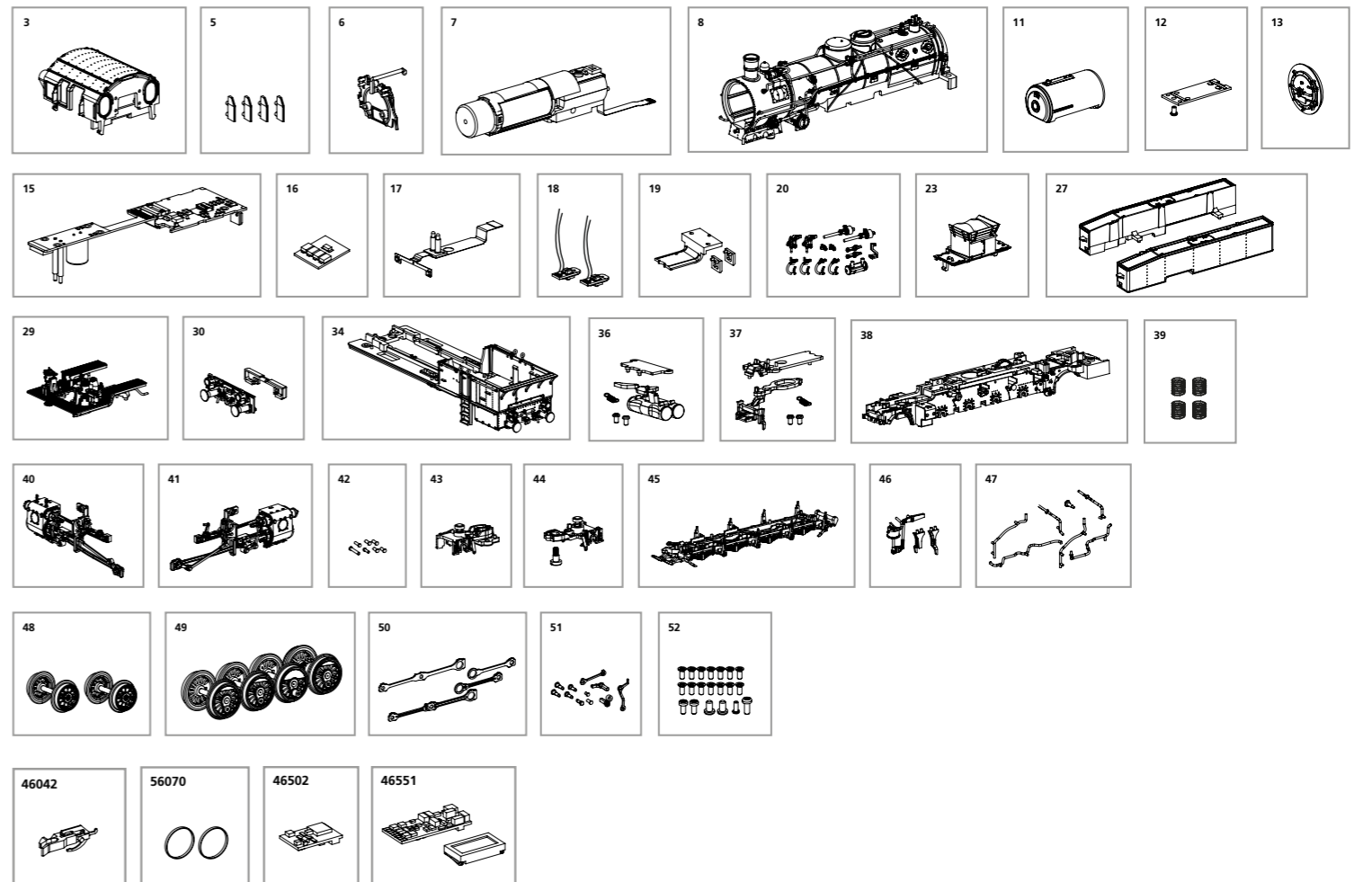
! Zurüstbauteil nur für Fahrbetrieb ohne Kupplung:
Component only for driving operation w/o coupler
Composant uniquement pour l'opération de conduite sans attelage
Dosažovací díly jen pro provoz bez spřáhla



ERSATZTEILE DAMPFLOKOMOTIVE BR 93_TT

Spare parts for Steam Locomotive BR 93_TT

Bei Ersatzteilanforderung bitte immer die vollständige Ersatzteil-Nr. angeben • Please order the wanted spare part with the complete spare part item number.



Bezeichnung / Description	ET-Nr. / spare part N°	PG*	Bezeichnung / Description	ET-Nr. / spare part N°	PG*
Führerhaus, komplett / Driver cab, complete	47134-03	11	Zylinder mit Gestänge links / Cylinder with linkage, left	47130-40	12
Windabweiser (4 Stück) / Wind deflector (4 pcs.)	47130-05	6	Zylinder mit Gestänge rechts / Cylinder with linkage, right	47130-41	12
Kesselrückwand, komplett / Cab instruments wall, complete	47130-06	7	Nieten für Gestänge (Zylinder) / Rivets for linkage (cylinder)	47130-42	7
Motor mit Leiterplatte komplett / Motor w PCB, complete	47130-07	15	Vorläufer mit Radschleifer / Precursor with wheel grinder	47130-43	9
Kessel, komplett (ohne Rauchkammertür) / Boiler, complete (w/o smoke box door)	47134-08	15	Nachläufer mit Radschleifer, Ansatzschraube / Trailing wheel with wheel grinder, screw	47130-44	9
Kesselgewicht, komplett / Boiler weight, complete	47130-11	9	Achshalter mit Radschleifer, Bremsgestänge / Wheel holder w contact plate, brake construction	47130-45	9
Leiterplatte Lautsprecher / PCB loudspeaker	47130-12	9	Bremszylinder, Schneeräumer links-rechts / Brake cylinder, snow plow left-right	47130-46	6
Rauchkammertür, komplett / Smoke box door, complete	47134-13	9	Leitungen, Handrad, Sandfallrohre / Pipelines, handwheel, sand pipes	47130-47	8
Hauptplatine / Main PCB	47130-15	16	Radsatz Vorläufer (2 Stück) / Wheelset forerunner (2 pcs.)	47130-48	10
Brückenstecker / Strapping plug	47130-16	8	Treibradsatz (4 Stück) / Wheelset drive (4 pcs.)	47130-49	13
Leiterplatte vorne / Printed circuit board front	47130-17	11	Kuppelstangen / Coupling rods	47130-50	11
Leiterplatte Fahrwerksbeleuchtung mit Lichtleiter (2 Stück) / PCB chassis lighting w lightbar (2 pcs.)	47130-18	11	Kurbelbolzen, Kurbelhebel, Kurbelstange, Niet / Crank pin, notch lever, crank rod, rivet	47130-51	10
Lichtabdeckungen / Light covers	47130-19	6	Schrauben (20tlg.) / Screws (set of 20)	47130-52	7
Bremschlauch, Zughaken, Schutzrohr lang / Brake pipe, coupling hook, guard tube-long	47130-20	9			
Kohlekasten mit Abdeckung und Unterbau, komplett / Coal box with cover and base, complete	47134-23	9			
Wasserkasten rechts-links / Water tank left-right	47134-27	12			
Umlauf vorne, komplett / Catewalk front, complete	47134-29	12			
Pufferbohle komplett mit Abdeckung / Buffer beam complete w cover	47134-30	11			
Gehäuse, komplett / Body, complete	47134-34	14			
Kupplungsschacht mit Luftkessel hinten / Coupling shaft with rear air tank	47130-36	9			
Kupplungsschacht mit Schneeräumer vorne / Coupling shaft with snow plow in front	47130-37	9			
Lokrahmen mit Zahnradern / Loco chassis w gearwheels	47130-38	15			
Feder (Rahmen) 4 Stück / Spring (chassis), 4 pcs.	40100-39	5			

*Preisgruppe *price category

Für Modelle mit PIKO SmartDecoder gilt: Bitte beachten Sie die beiliegende Information zum Decoder Firmware-Update.

For models with PIKO SmartDecoder: Please note the enclosed information about the decoder firmware update.

Im Falle einer Reklamation des Artikels füllen Sie bitte den Reklamationschein unter www.piko-shop.de/de/widerruf aus und legen ihn dem reklamierten Produkt bei.

In case of a complaint about the item, please fill in the complaint form, which you can find at www.piko-shop.de/en/widerruf, and enclose it with the complained item.