

BEDIENUNGSANLEITUNG ELEKTROLOKOMOTIVE BR 147

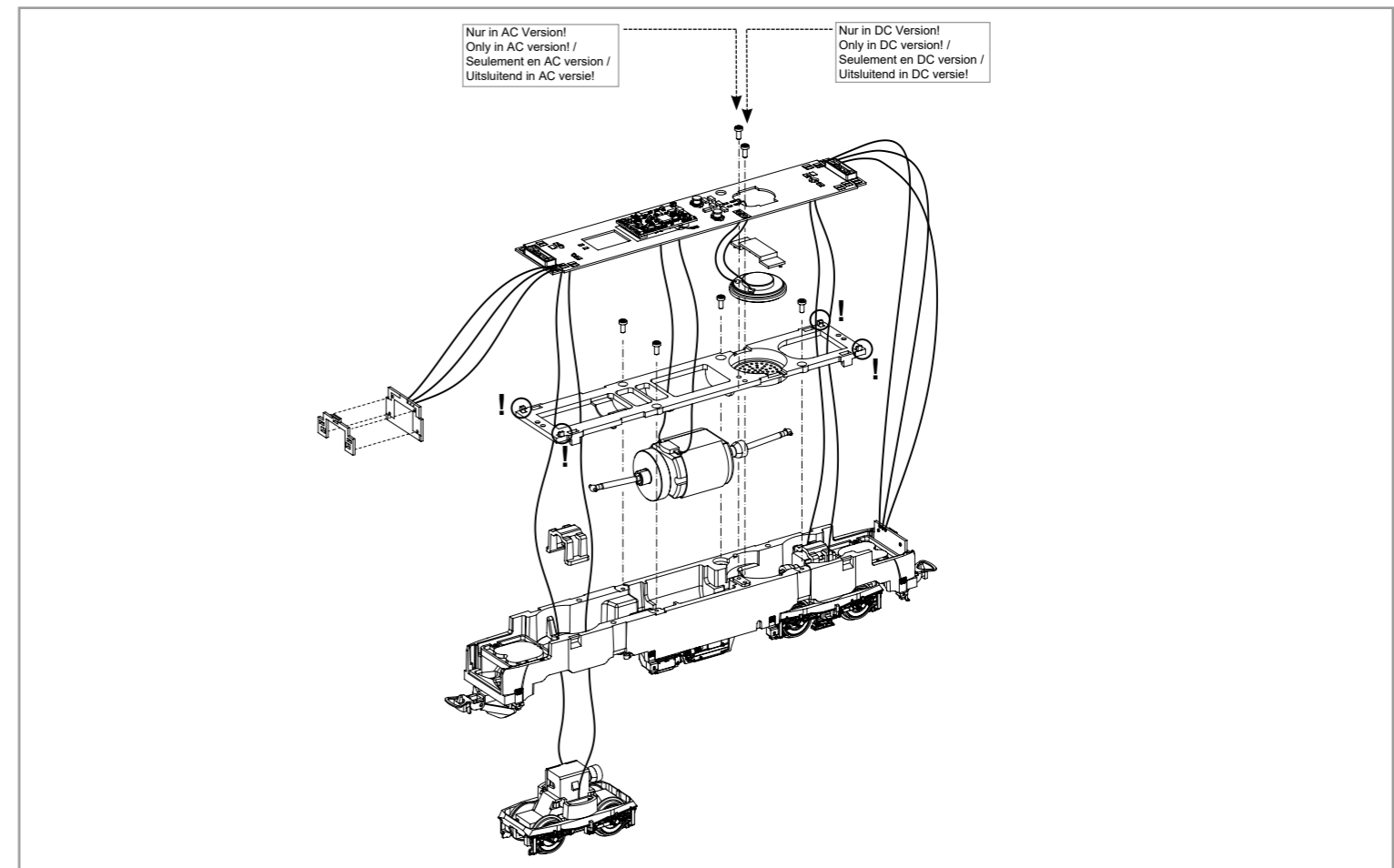
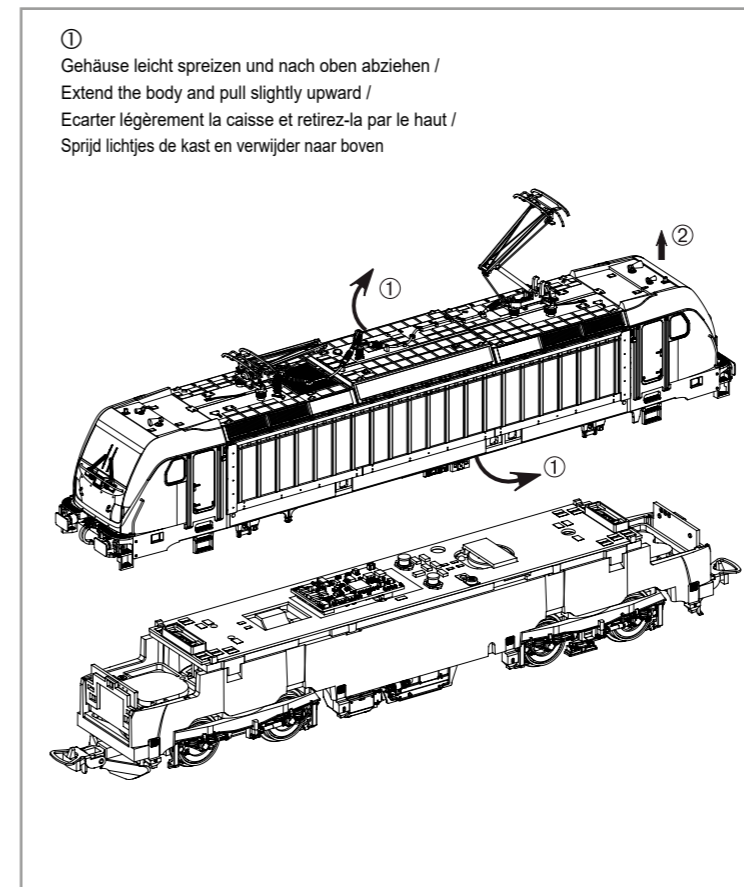
Instruction sheet for Electric Locomotive BR 147

**Wichtige Informationen sind in der Verpackung und in der Anleitung enthalten.
Bitte bewahren Sie diese auf.**

51975 Gleichstrom DC
51976 Wechselstrom AC

PluX22
0-12 V ~
0-16 V ~

Taste / Key / Toetsen / Touches	Funktion / Function / Fonctions / Functies			
F0	Spitzenlicht	Head lights	Eclairage	Verlichting
F1	Motor	Sound	Bruit moteur	Motorgeluid
F2	Horn hoch	High Tone Horn	Klaxon à haute tonalité	Hoge toon hoorn
F3	Horn tief	Low Tone Horn	Klaxon à tonalité basse	Lage toon hoorn
F4	Führerstandsbeleuchtung	Cab Light	Eclairage cabine conduite	Cabineverlichting
F5	Zugzielanzeige vorne	Train destination display front	Affichage de la destination du train à l'avant	Weergave treinbestemming vooraan
F6	Zugzielanzeige hinten	Train destination display rear	Affichage de la destination des trains à l'arrière	Weergave treinbestemming achteraan
F7	Rangiergang	Switching Gear	Vitesse de manœuvres	Manoeuvrersnelheid
F8	Federspeicherbremse	Automatic Spring Brake	Frein à ressort automatique	Automatische veerrem
F9	Kompressor	Compressor	Compresseur	Compressor
F10	Führerstandstür	Cab Door	Porte	Deur
F11	Führerstandsfenster	Cab Window	Fenêtre	Raam
F12	Pantograph	Pantograph	Pantograph	Pantograaf
F13	Sifa Zwangsbremzung	Sifa emergency braking	Frein d'urgence Sifa	Sifa noodrem
F14	Druckluft ablassen	Release compressed air	L'air comprimé	Perslucht
F15	Kuppeln	Coupling / Uncoupling	Atteler/Déteiler	Koppeling/ontkoppeling
F16	Maschinenraumtür	Engine Room Door	Porte de la salle des machines	Machinekamerdeur
F17	Lüfter	Fan	Ventilateur	Ventilator
F18	Schaffnerpfeif	Conductor's Whistle	Sifflet du conducteur	Bestuurdersfluitje
F19	Zugdurchsage 1	Train announcement 1	Annonce du train 1	Trein aankondiging 1
F20	Zugdurchsage 2	Train announcement 2	Annonce du train 2	Trein aankondiging 2
F21	Sifapiep	Sifa piep	Sifa piep	Sifa piep
F22	Sanden	Sanding	Sablière	Zandbak
F23	Kurvenquietschen	Curve Squeal	Bruit de grincement dans les courbes	Piepend geluid in de bochten
F24	Schienenstöße	Clickety-Clack	Bruit des joints de rails	Geluid van spoorverbindingen
F25	Zugebeleuchtung: Lok schiebt	Train Lighting: Engine pushing	Éclairage des trains: la locomotive pousse	Treinverlichting: locomotief duwen
F26	Zugebeleuchtung: Lok zieht	Train Lighting: Engine pulling	Éclairage du train: la locomotive tire	Treinverlichting: locomotief trekken
F27	Lautstärkereglung stufenweise	Volume control	Réglage du volume	Volumeregeling
F28	Tunnemodus	Tunnel mode	Mode tunnel	Tunnelmodus



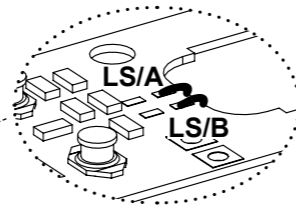
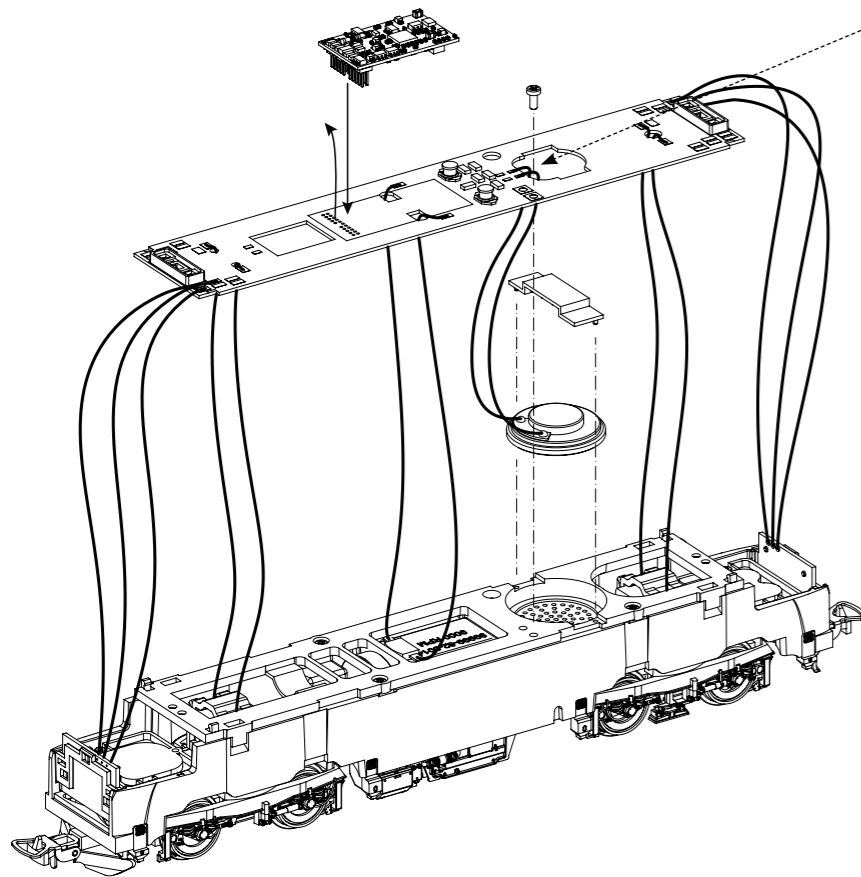
Hinweis:

ERSATZTEILE ELEKTROLOKOMOTIVE BR 147

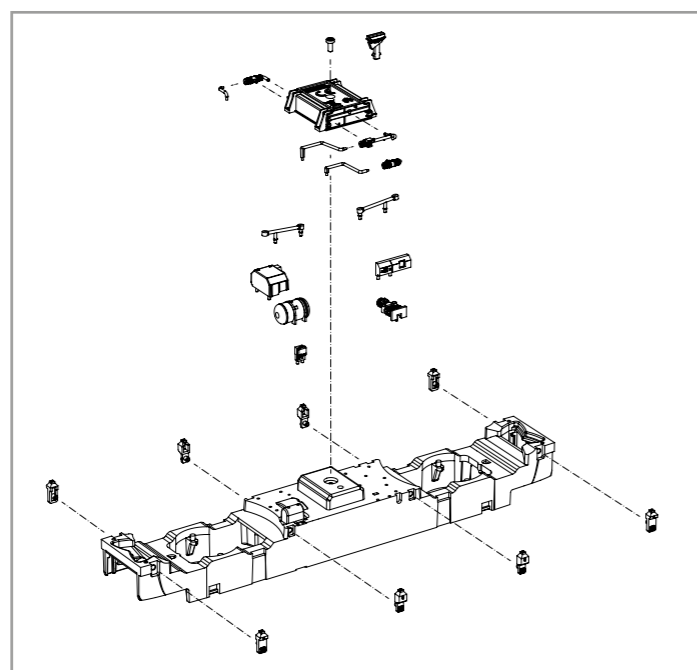
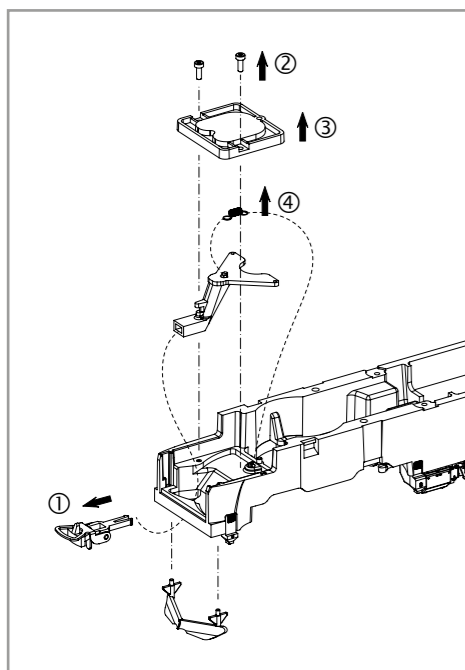
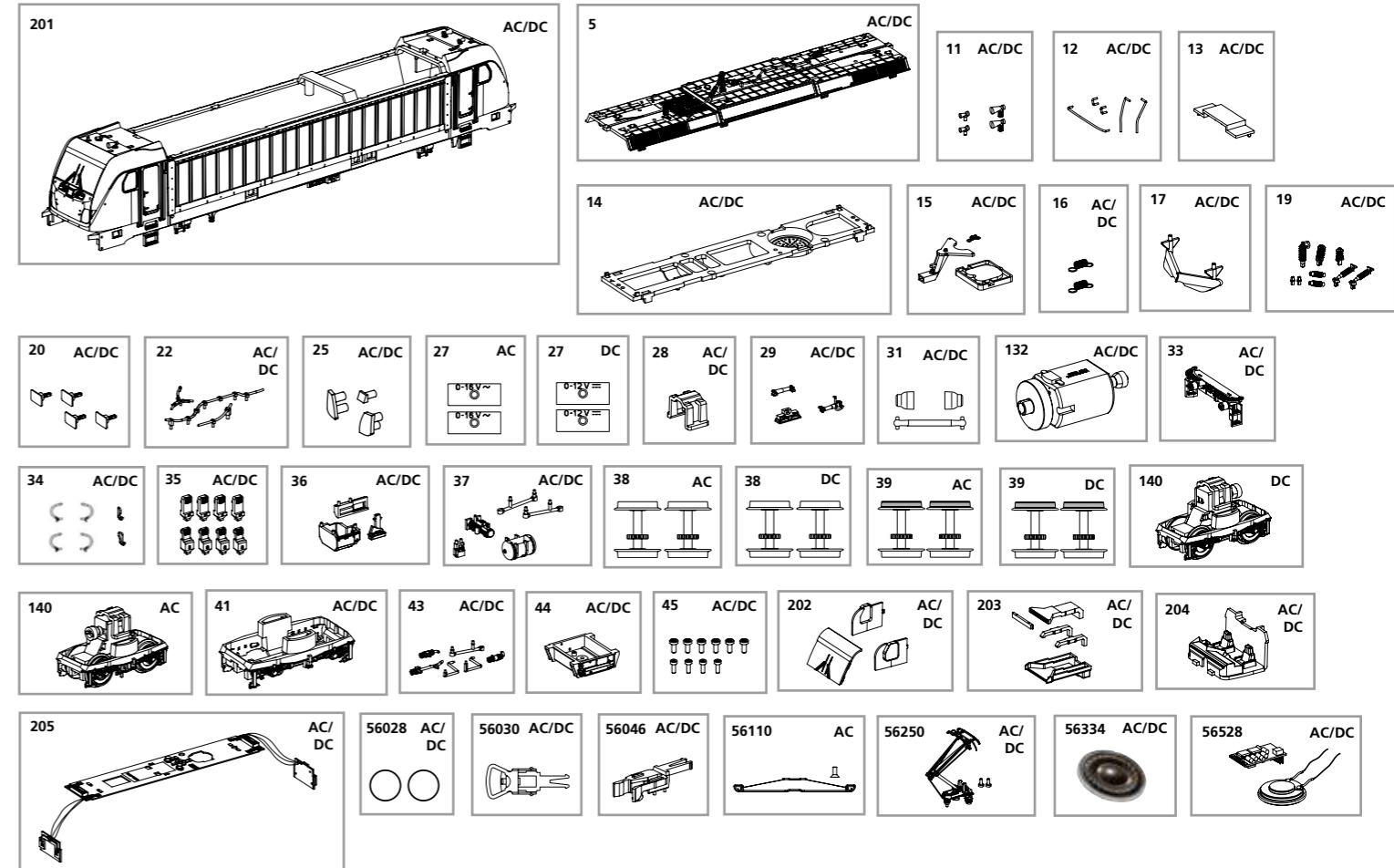
Spare parts for Electric Locomotive BR 147

Bei Ersatzteilanforderung bitte immer die vollständige Ersatzteil-Nr. angeben • Please order the wanted spare part with the complete spare part item number.

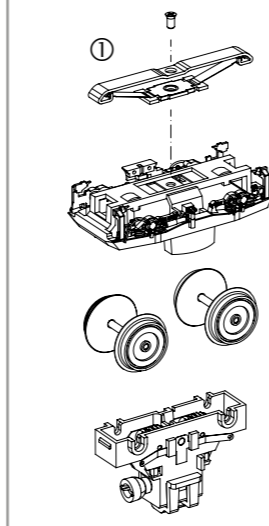
#56528 PSD XP Sound



Kabel von Lautsprecher auf Leiterplatte anlöten! /
Solder cables of speakers on mainboard on! /
Souder les câbles du haut parleur au circuit imprimé /
Kabel van de luidspreker op de printplaat solderen!



① Nur in AC Version!
Only in AC version! /
Seulement en AC version /
Uitsluitend in AC versie!



Bezeichnung / Description	ET-Nr. / spare part N°	PG*
Gehäuse, dekoriert / Body, decorated	51974-201	13
Dach, vollständig / Roof, complete	51570-05	11
Hupen / Horns	59542-11	7
Handstangen / Handrails	51560-12	9
Lautsprecherabdeckung / Loudspeaker cover	52510-13	6
Motorhalter / Motor cover	52510-14	8
Deichsel, Abdeckung, Feder / Drawbar, cover, spring	52510-15	8
Feder für Deichsel (2 Stck.) / Spring for drawbar (set of 2)	59900-16	5
Schienenräumer / Cow catcher	51562-17	7
Isolatoren, Antenne / Insulators, antenna	51570-19	9
Puffer (4 Stck.) / Buffer (set of 4)	59540-20	6
Dachleitungen / Roof cables	51570-22	7
Lichteinsätze (3-tlg.) / Light inserts (set of 3)	51562-25	7
Klammer / Clip	59540-28	6
Drehgestell Kleinteile / Bogie small parts	52510-29	7
Kardanwelle + Buchsen / Ball shaft + bushes	59540-31	7
Motor, komplett / Motor, complete	52510-132	12
Pufferbohle / Buffer base	51562-33	7
Rangiergriff, Bremschlauch / Handle, air pipe	51562-34	7
Sandkästen (8-tlg.) / Sandbox (set of 8)	52510-35	7
Anbauteile Rahmen 1 / Attaching parts 1	51580-36	8
Anbauteile Rahmen 2 / Attaching parts 2	51562-37	7
Drehgestell / Bogie	51562-41	9
Rohrleitungen Rahmen / Tube for frame	51562-43	7
Transformator / Transformer box	51562-44	7
Schraubenset (10-tlg.) / Screws (set of 10)	51562-45	7
Fenster (3-tlg.) / Windows (set of 3)	51974-202	7
Leuchtstäbe, Abdeckung / Light bars, covers	51974-203	7

Bezeichnung / Description	ET-Nr. / spare part N°	PG*
Führerstand / Driver cab	51580-204	7
Hauptplatine mit Beleuchtungsplatinen und Kabel / Main board with light-boards and wires	51580-205	15
ET aus unserem Standard-Programm / Spare parts standard range		
Haftreifen (10 Stck.) / Friction tyres (set of 10)	56028	
Kupplung, vollst. (2 Stck.) / Coupling, complete (set of 2)	56030	
H0 PIKO Kurzkupplung (4 Stück) / H0 PIKO short Coupling (set of 4)	56046	
Stromabnehmer DB AG / Pantograph DB AG	56250	
Ersatzlautsprecher / Replacement loudspeaker	56334	
PIKO SmartDecoder XP Sound / PIKO SmartDecoder XP Sound	56528	
nur für DC-Version / only for DC version		
Drehgestellabdeckungen / Bogie bottom cover	59540-27	6
Radsatz ohne Haftreifen (2 Stck.) / Wheelset w/o friction tyres	51580-38	9
Radsatz mit Haftreifen (2 Stck.) / Wheelset w friction tyres	51580-39	9
Getriebe, komplett / Gearbox, complete	51580-140	13
nur für AC-Version / only for AC version		
Drehgestellabdeckungen / Bogie bottom cover	59340-27	6
Radsatz ohne Haftreifen (2 Stck.) / Wheelset w/o friction tyres	51581-38	9
Radsatz mit Haftreifen (2 Stck.) / Wheelset w friction tyres	51581-39	9
Getriebe, komplett / Gearbox, complete	51581-140	13
ET aus unserem Standard-Programm (nur AC-Version) / Spare parts standard range (only AC version)		
Schleifer mit Schraube / Slider with screw	56110	

*Preisgruppe *price category

Für Modelle mit PIKO SmartDecoder gilt: Bitte beachten Sie die beiliegende Information zum Decoder Firmware-Update.

For models with PIKO SmartDecoder: Please note the enclosed information about the decoder firmware update.

Hinweis zur Reklamation eines Artikels:
Vielen Dank für Ihr Vertrauen in die PIKO Modelle. Wir hoffen, dass Sie mit dem Modell zufrieden sind und lange Freude daran haben. Sollten Sie dennoch Probleme mit Ihrem PIKO Produkt haben und wollen diesen reklamieren, bitten wir Sie, den unter www.piko-shop.de/de/widerruf hinterlegten Reklamationschein auszufüllen und diesen dem reklamierten Artikel beizulegen. Vielen Dank.

Complaint note:
Thank you for your trust in PIKO models. We hope that you are satisfied with the model and enjoy it for a long time. Should you nevertheless have problems with your PIKO product and wish to complain it, we ask you to fill in the complaint form, which you can find at www.piko-shop.de/en/widerruf, and enclose it with the complained item. Thank you very much.