

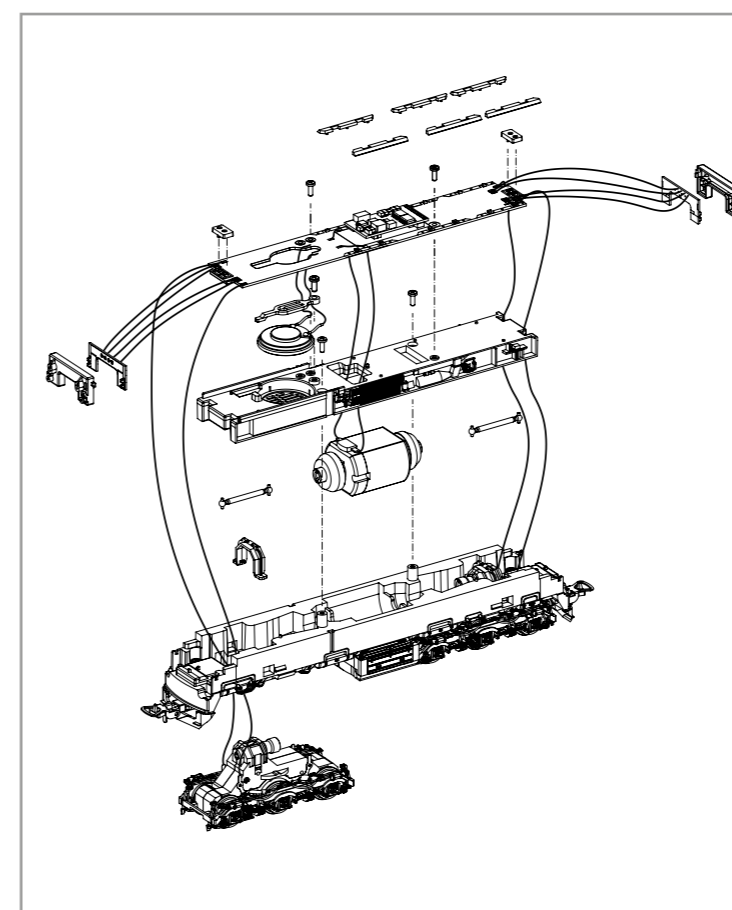
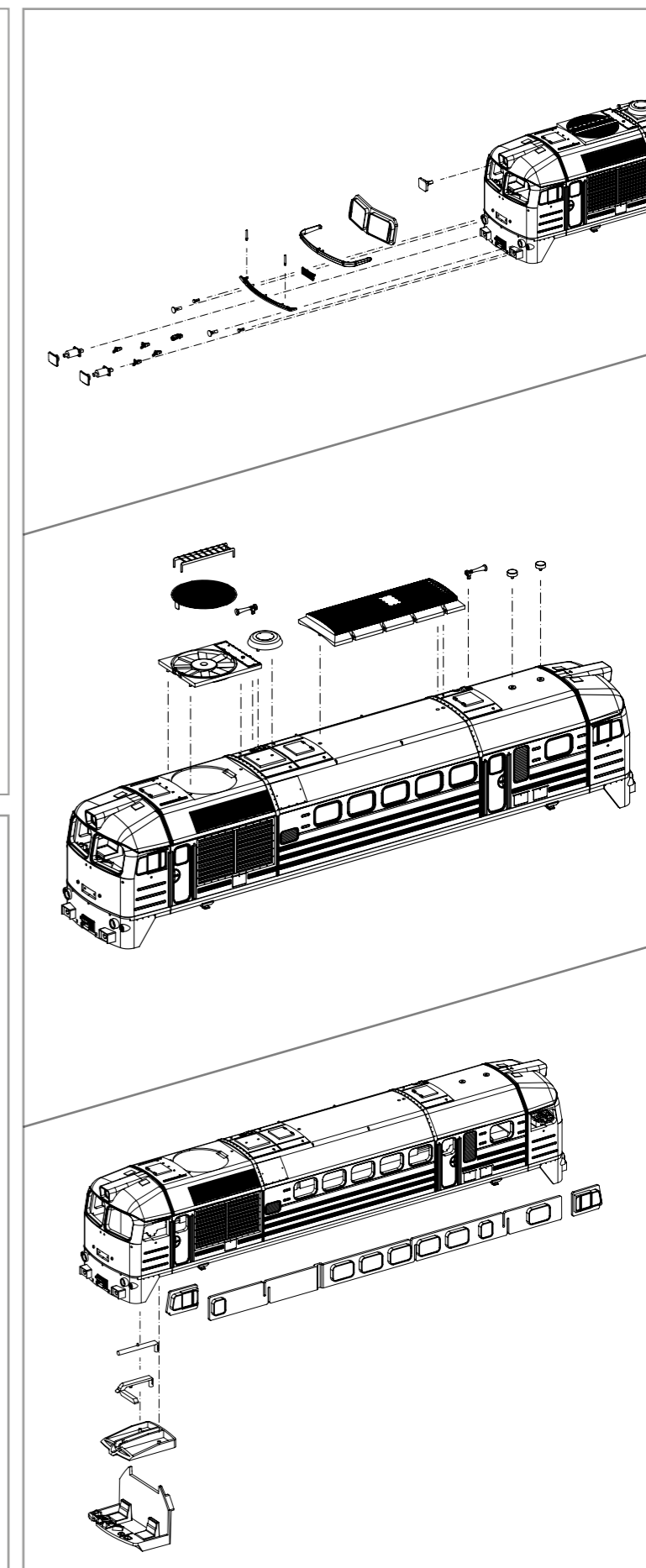
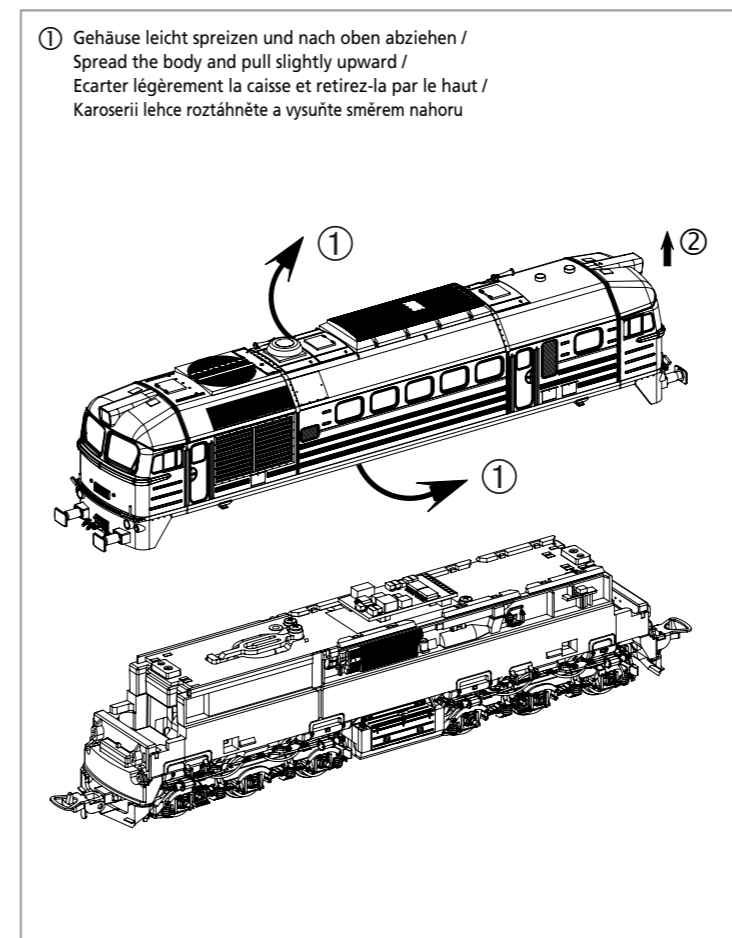
Wichtige Informationen sind in der Verpackung und in der Anleitung enthalten. Bitte bewahren Sie diese auf.

52958 Gleichstrom DC

PluX22

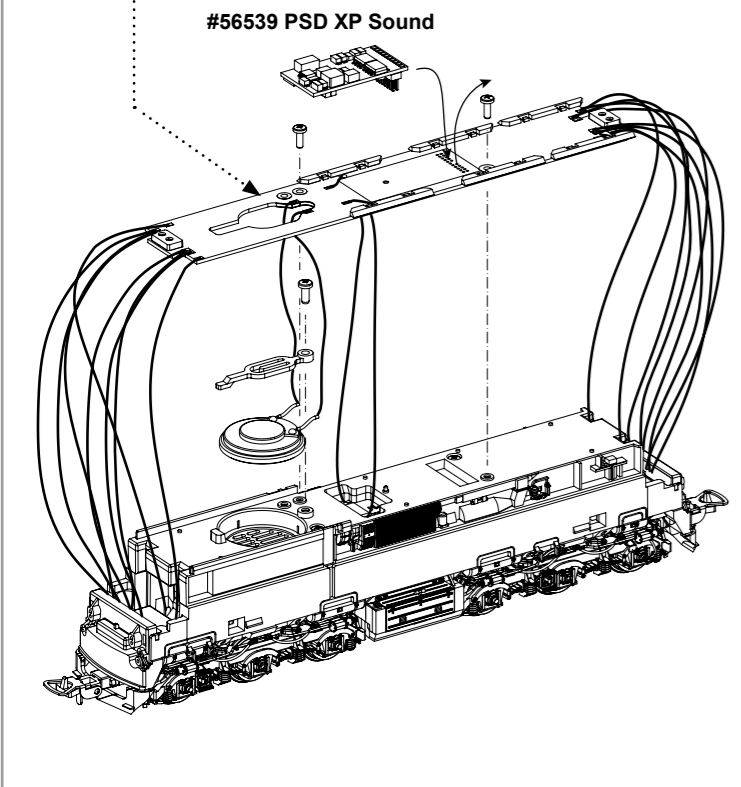
0-12 V

Taste / Key / Touches / Toets	Funktion / Function / Fonctions / Functie			
F0	Licht	Directional lighting	Eclairage avant	Osvětlení
F1	Motorsound	Motor sound	Sonorisation	Zvuk spalovacího motoru
F2	Horn	Horn	Sifflet	Houkačka
F3	Kraftstoffpumpe	Fuel feed pump	Pompe à carburant	Palivové čerpadlo
F4	Führerstandsbeleuchtung FS1/2	Driver Cab lighting FS1/2	Éclairage cabine FS1/2	Osvětlení kabiny FS 1/2
F5	Fernlicht	High beam	Feux de route	Dálkové světlomety
F6	Maschinenraumbeleuchtung	Engine room lighting	Éclairage salle des machines	Osvětlení strojovny
F7	Rangiergang	Shunting mode	Vitesse de manœuvres	Posun
F8	Handbremse	Hand brake release / set brake	Volant de frein à main	Ruční brzda
F9	Scheibenwischer	Windshield wiper	L'essuie-vitre	Stěrač
F10	Führerstandstür	Driver Cab door	Porte	Dveře kabiny
F11	Führerstandsfenster	Driver Cab window	Fenêtre	Okno kabiny
F12	Maschinenraumbür	Engine room door	Salle des machines porte	Dveře strojovny
F13	Richtungswender	Reverser	Levier d'inversion	Přepínač směru
F14	Druckluft ablassen	Compressed air valve	L'air comprimé laissé hors	Vypouštění vzduchu
F15	Kuppeln ab-/ankuppeln	Coupling / Uncoupling	Dételage-/Accouplement de la rame	Rozpřažení / spřažení
F16	Zugbremse	Train brake release / set brake	Déblocage du frein	Vlaková brzda
F17	Schnellbremsung	Emergency brake	Le freinage d'urgence	Rychlobrzda
F18	Schaffnerpfeiff	Conductors signal	Sifflet contrôleur	Píšťala
F19	Lüftergitter	Fan grid	Ventilateur	Větrák chlazení
F20	Totmannschalter (Sifa)	Dead man's switch (Sifa)	Dispositif d'homme mort	Tlačítko mrtvého muže
F21	Funk	Radio	Radio	Rádío
F22	Sanden	Sanding	Sabler	Pískování
F23	Kurvenquietschen	Curve squeal sound	Sifflement en courbes allumé/éteint	Skřípění v oblouku
F24	Schienenstöße	Rail clank sound	Bruitage voies allumé/éteint	Zvuk styku kolejnice
F25	Zugbeleuchtung: Lok schiebt	Train lighting: the loco pushes	Éclairage du train: la locomotive pousse	Návěst konec vlaku
F26	Zugbeleuchtung: Lok zieht	Train lighting: the loco pulls	Éclairage de traction: locomotive qui tire	Návěst začátek vlaku
F27	Lautstärkeregelung	Volume control	Réglage automatique de volume	Regulace hlasitosti
F28	Soundfader (Tunnelmodus)	Sound fader (tunnel mode)	Baisse du son (mode tunnel)	Ztlumení zvuku (Tunnelmodus)

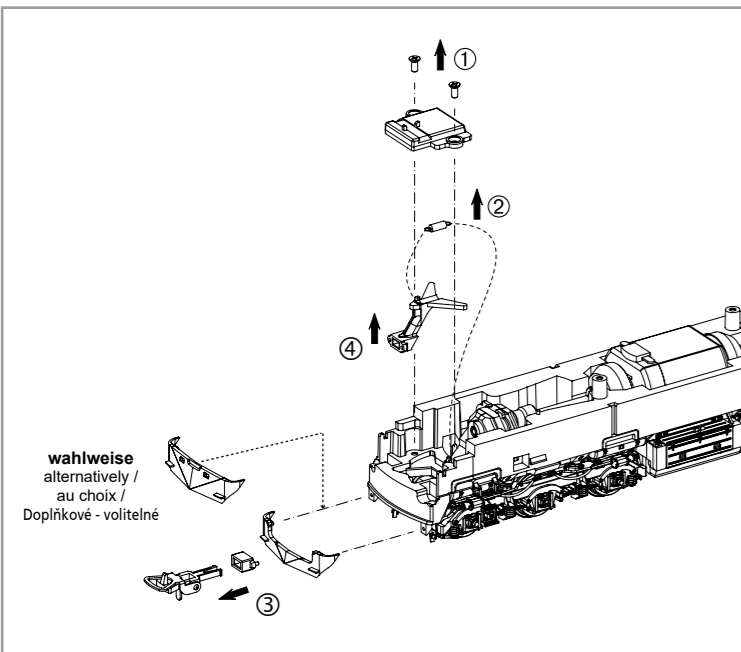


Notizen:

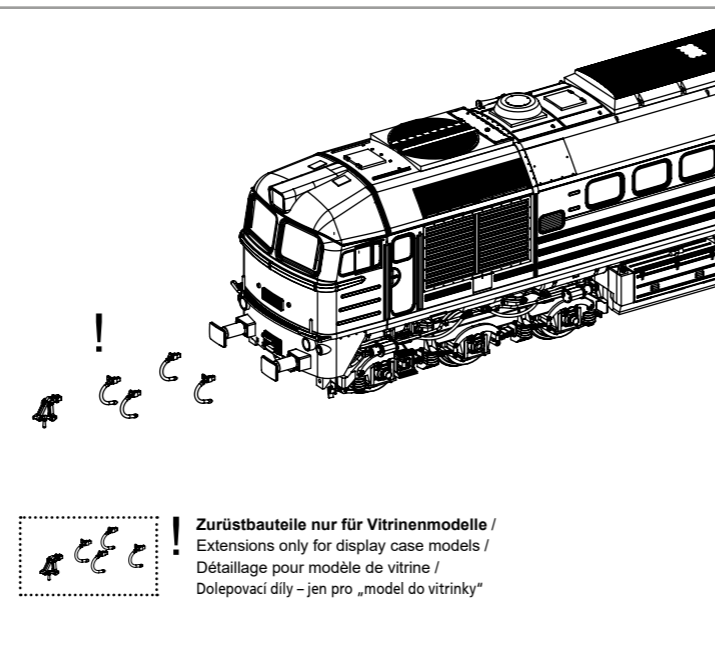
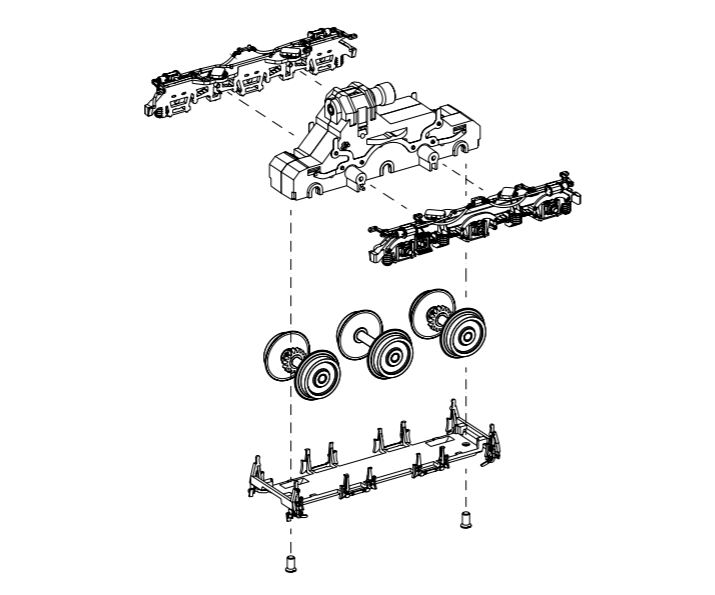
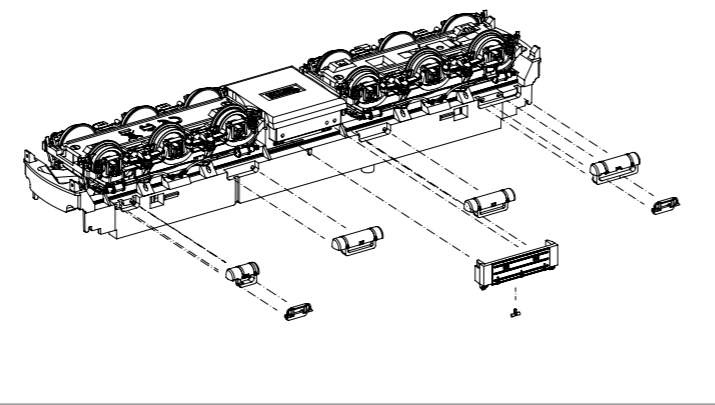
Kabel von Lautsprecher auf Leiterplatte anlöten! /
Solder cables of speakers on mainboard on! /
Souder les câbles du haut parleur au circuit imprimé /
Kablík od reproduktoru připejíte na destičku!



#56539 PSD XP Sound



wahlweise
alternatively /
au choix /
Doplňkové - volitelné



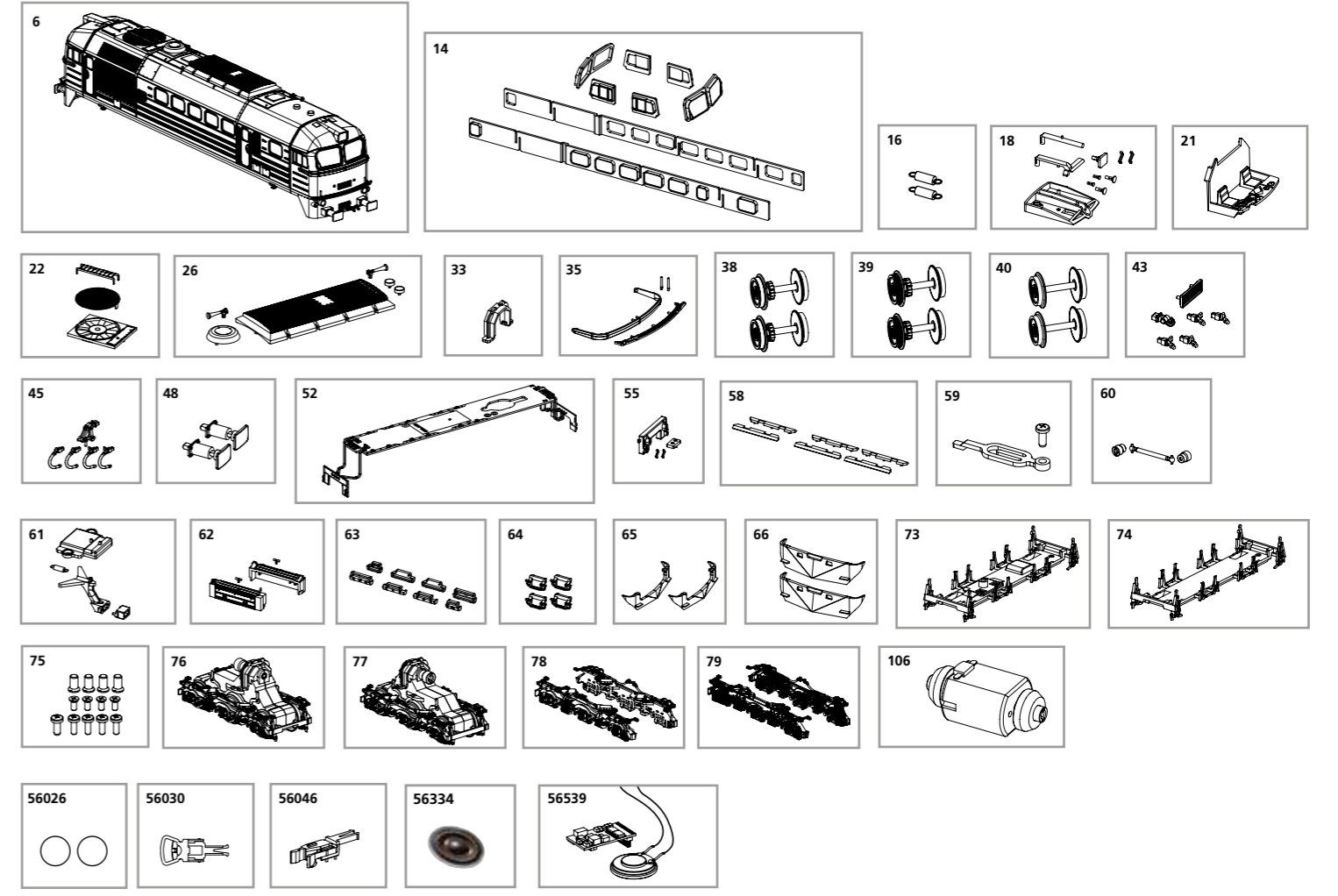
! Zurüstbauteile nur für Vitrinenmodelle /
Extensions only for display case models /
Détailage pour modèle de vitrine /
Dolepovací díly - jen pro „model do vitrinky“

ERSATZTEILE DIESELLOKOMOTIVE T679 ČSD

Spare parts for Diesel Locomotive T679 ČSD

Náhradní díly modelu motorové lokomotivy T679.1 ČSD

Bei Ersatzteilanforderung bitte immer die vollständige Ersatzteil-Nr. angeben • Please order the wanted spare part with the complete spare part item number.
Při objednávce náhradních dílů uvádějte prosím celé číslo tohoto dílu



Bezeichnung / Description	ET-Nr. / spare parts N°	PG*
Gehäuse, komplett / Body, complete	52957-06	16
Fenster / Window	52957-14	10
Feder für Deichsel (2 Stück) / Spring for draw bar (2 pcs.)	59900-16	5
Leuchstab, Lichteinsatz / Light bar, light lens	52957-18	7
Führerstand / Driver cab	52800-21	7
Dachlüfter mit Leiter / Roof fan w ladder	52811-22	8
Schalldämpfer, Lufttutze, Hupe / Silencer, air cover, horn	52957-26	8
Getriebeklammer / Clamp	59560-33	6
Handstange, Umlauf / Handrail, circulation	52814-35	7
Radsatz ohne Haftreifen (2 Stck.) / Wheelset w/o friction tyres (2 pcs.)	52819-38	9
Radsatz mit Haftreifen (2 Stck.) / Wheelset with friction tyres (2 pcs.)	52819-39	9
Radsatz ohne Zahnrad (2 Stck.) / Wheelset w/o gearwheel (2 pcs.)	52819-40	9
Lüftungsgitter, Zughaken, Bremsschlauch kurz / Air grid, coupling hook, brake pipe short	52957-43	7
Zughaken, Bremsschlauch lang / Hook, brake pipe long	52800-45	7
Puffer / Buffer	52957-48	7
Hauptplatine mit Beleuchtungsplatinen und Kabel / Main board with light board and wires	52800-52	15
Lichtmasken für Platinen, Leuchstab rot / Light mask for board, light bar red	52800-55	6
Lichtleiter Platine / Light bar board	52800-58	7
Halter Lautsprecher mit Schraube / Holder for loud speaker with screw	52800-59	6

*Preisgruppe *price category

Bezeichnung / Description	ET-Nr. / spare parts N°	PG*
Kardanwelle + Buchsen (3-tlg.) / Cardan billow + bushes (3 pcs.)	52800-60	7
Deichsel, Abdeckung, Feder / Drawbar, cover, spring	52800-61	8
Batteriekasten links-rechts / Battery box left-right	52957-62	7
Luftkessel (8 Stück) / Air boiler (8 pcs.)	52800-63	8
Treppe Lokführer (4 Stück) / Step for loco driver (4 pcs.)	52800-64	7
Schürze offen (2 Stück) / Front cover-open (2 pcs.)	52957-65	7
Schürze geschlossen (2 Stück) / Front cover-closed (2 pcs.)	52957-66	7
Achshalter vorne / Wheel holder front	52800-73	8
Achshalter hinten / Wheel holder rear	52800-74	8
Schrauben-Set (13-tlg.) / Set of Screws (set of 13)	52800-75	7
Getriebe 1 / Gearbox 1	52957-76	14
Getriebe 2 / Gearbox 2	52957-77	14
Drehgestellblende 1 komplett / Bogie cover 1, complete	52957-78	9
Drehgestellblende 2 komplett / Bogie cover 2, complete	52957-79	9
Motor, komplett / Motor, complete	51730-106	15
ET aus unserem Standard-Programm / Spare parts standard range		
Haftreifen (10 Stck.) / Friction tyres (set of 10)	56026	
Kupplung (2 Stck.) / Coupling, complete (set of 2)	56030	
H0 PIKO Kurzkupplung (4 Stück) / H0 PIKO short Coupling (4 pcs.)	56046	
Ersatzlautsprecher / Replacement loudspeaker	56334	
PIKO SmartDecoder XP Sound / PIKO SmartDecoder XP Sound	56539	

Für Modelle mit PIKO SmartDecoder gilt: Bitte beachten Sie die beiliegende Information zum Decoder Firmware-Update.

For models with PIKO SmartDecoder: Please note the enclosed information about the decoder firmware update.

Hinweis zur Reklamation eines Artikels:
Vielen Dank für Ihr Vertrauen in die PIKO Modelle. Wir hoffen, dass Sie mit dem Modell zufrieden sind und lange Freude daran haben. Sollten Sie dennoch Probleme mit Ihrem PIKO Produkt haben und wollen diesen reklamieren, bitten wir Sie, den unter www.piko-shop.de/de/widerruf hinterlegten Reklamationschein auszufüllen und diesen dem reklamierten Artikel beizulegen. Vielen Dank.

Complaint note:
Thank you for your trust in PIKO models. We hope that you are satisfied with the model and enjoy it for a long time. Should you nevertheless have problems with your PIKO product and wish to complain it, we ask you to fill in the complaint form, which you can find at www.piko-shop.de/en/widerruf, and enclose it with the complained item. Thank you very much.