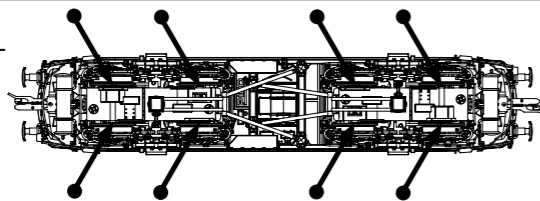


PIKO Art.-Nr.:
#56301 Lok-Öl (50 ml)
#56300 Lok-Öler mit Feinddosierung

#56301 Loco-Oil
#56300 Precision engine oiler w fine dosage

PIKO kat.čís. 56301 – mazací olej
PIKO kat.čís. 56300 – mazací olej s jemným dávkováním

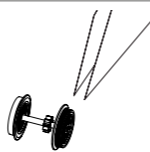


Ölen Sie bei häufigem Fahrbetrieb die Achslager mit einem Tropfen harz- und säurefreiem Nähmaschinenöl!

Wir empfehlen, die Lok ca. 25 min je Fahrtrichtung ohne Belastung einlaufen zu lassen, damit das Modell einen optimalen Rundlauf und eine gute Zugkraft erhält. Bitte beachten Sie, daß der einwandfreie Lauf des Modells nur auf sauberen Schienen gewährleistet ist.

If used frequently, oil the wheelsets with a drop of non-resinous, acid-free sewing machine oil! In order to achieve the best possible running and traction properties, it is advisable to run the locomotive in for 25 minutes forwards and 25 minutes in reverse without load. Clean rails are essential for good performance.

Haftreifenwechsel
Change the traction tires
Remplacer les bandages d'adhérence
Výměna bandáží



Při častém provozu mazejte ložiska náprav kapkou oleje na šici stroje neosahující kyseliny a pryskyřice. Doporučujeme záběh klidnou jízdou cca 25 minut bez zátěže, aby měl model optimální jízdní vlastnosti. Nezapomeňte, že bezporuchová jízda modelu je zajištěna jen na čistých kolejkách.

BEDIENUNGSANLEITUNG ELEKTROLOK BR 240_TT

Instructions for use electrical loco
Gebruiksaanwijzing voor elektrische locomotief
Návod k použití modelu elektrické lokomotivy



Wichtige Informationen sind in der Verpackung und in der Anleitung enthalten.
Bitte bewahren Sie diese auf.

47547 Gleichstrom DC 0-12 V

Next18

Der PIKO SmartDecoder XP Sound Next18 ist ein leistungsfähiger Multiprotokoll-Sounddecoder der neuesten Generation. Der Decoder sorgt für ein rauschfreies Sounderlebnis auf höchstem Niveau. Er kann in DCC- und Motorola®- Digitalsystemen verwendet werden und fährt ebenfalls im Analogmodus mit Gleich- oder Wechselspannung. Der Decoder ist RailCom® und RailComPlus® fähig. Der innovative PIKO SmartDecoder XP Sound erkennt hierbei selbstständig die jeweilige Betriebsart und besitzt vielfältigste Einstellungsmöglichkeiten bei den Zusatzfunktionen. Der Decoder arbeitet mit einer autoadaptiven Motorregelung für einen seidenweichen Fahrbetrieb und eignet sich für eine dauernde Stromaufnahme von bis zu 1A. Die verstärkten Funktionsgänge sind jeweils bis zu 0,5A belastbar. Zu seinen vielen Bremsstreckenfunktionen zählen sowohl das ABC-Bremsen, die ABC-Pendelautomatik, als auch die ABC-Langsamfahrt. Der Soundteil kann festgelegte Funktionsgänge sowie den Motorausgang des Decoders ansteuern. So flackert z.B. die Beleuchtung einer Diesellok wenn der Motor gestartet wird.

The PIKO SmartDecoder XP Sound Next18 is a powerful multiprotocol sound decoder of the newest generation. The decoder ensures a high-level noiseless sound experience. It can be used with DCC and Motorola® digital systems and it is also operable in analogue mode on DC and AC layouts. The decoder is RailCom® and RailComPlus® capable. The innovative PIKO SmartDecoder XP Sound independently recognizes the respective operating mode and has a wide range of setting options for the additional functions. The decoder works with an auto-adaptive motor control for a silky smooth operation and is suitable for a continuous current consumption of up to 1A. The amplified function outputs can handle up to 0.5A each. Its many braking section functions include ABC braking, ABC automatic shuttle, as well as ABC slow speed. The sound part can control fixed function outputs as well as the motor output of the decoder. For example, the lighting of a diesel locomotive flickers when the engine is started.

Zuordnung der Funktionstasten / Function assignments:

F0	Licht	F10	Lautstärkeregelung	F20	Funk 2
F1	Motor	F11	Tunnelmodus	F21	Führerstandsfenster
F2	Horn	F12	Pfeife	F22	Führerstandstür
F3	Führerstandbeleuchtung	F13	Scheibenwischer	F23	Maschinenraumtür
F4	Maschinenraumbelichtung	F14	Hilfsluftkompressor	F24	Kuppeln
F5	Fernlicht	F15	Kompressor	F25	Kurvenquietschen
F6	Signallicht	F16	Lüfter	F26	Schienenstöße
F7	Rangiergang	F17	Hauptschalter	F27	Sanden
F8	Zugbeleuchtung: Lok zieht	F18	Pantograph	F28	-
F9	Zugbeleuchtung: Lok schiebt	F19	Funk 1		

F0	Light	F10	Volume Regulator	F20	Radio Chatter 2
F1	Engine	F11	Tunnel mode	F21	Cab Window
F2	Horn	F12	Whistle	F22	Cab Door
F3	Cab Light	F13	Windshield Wipers	F23	Engine Room Door
F4	Engine Room Lights	F14	Auxiliary Air Compressor	F24	Coupling
F5	High Beam	F15	Compressor	F25	Curve Squeal
F6	Signal light	F16	Fan	F26	Clickety-Clack
F7	Switching Gear	F17	Main Switch	F27	Sanding
F8	Train Lighting: Engine pulling	F18	Pantograph	F28	-
F9	Train Lighting: Engine pushing	F19	Radio Chatter 1		

Konfigurations-CVs / Configurations-CVs

CV	Beschreibung	Bereich	Wert*
1	Adresse der Lok	DCC: 1 - 127 Mot: 1 - 80	3
2	Minimale Geschwindigkeit (ändern, bis die Lok bei Fahrstufe 1 gerade fährt)	0 - 255	0
3	Anfahrverzögerung	0 - 255	60
4	Bremsverzögerung	0 - 255	60
5	Maximale Geschwindigkeit (muss größer als CV 2 sein)	0 - 255	240
6	Mittlere Geschwindigkeit (muss größer als CV 2 und kleiner als CV 5 sein)	0 - 255	75
7	Firmwareversion (Der verwendete Prozessor kann upgedatet werden)	-	untersch.
8	Herstellereerkennung Decoderrset CV8 = 8	-	162
12	Betriebsarten Bit 0=1 DC (Analogbetrieb Gleichstrom) ein Bit 2=1 Datenformat DCC ein Bit 4=1 AC (Analogbetrieb Wechselstrom) ein Bit 5=1 Datenformat Motorola® ein	0 - 117	117
17	Lange Lokadresse 17 = Höherwertiges Byte 18 = Niedrigerwertiges Byte	1 - 1023 182 - 231 V. 6.2	1000 192
27	Einstellungen Bremsignal (automatisches Halten) Bit 0 = 1 -> ABC rechte Schiene positiver Bit 1 = 1 -> ABC linke Schiene positiver Bit 4 = 1 -> DC mit Fahrtrichtung entgegengesetzt Bit 5 = 1 -> DC mit Fahrtrichtung gleich	0 - 51	0
29	Konfiguration nach DCC-Norm Bit 0=0 Normale Fahrtrichtung Bit 1=1 Entgegengesetzte Fahrtrichtung Bit 1=0 14 Fahrstufen Bit 2=1 28 Fahrstufen Bit 2=0 Nur Digitalbetrieb Bit 2=1 Automatische Analog-/Digitalumschaltung Bit 3=1 RailCom® eingeschaltet Bit 3=0 RailCom® ausgeschaltet Bit 4=0 Fahrstufen über CV 2, 5 und 6 Bit 4=1 Kennlinie aus CV 67 - 94 benutzen Bit 5=1 Kurze Adresse (CV 1) Bit 5=0 Lange Adresse (CV 17/18)	0 - 63	14
30	Fehlerspeicher für Motor-, Funktionsausgänge und Temperaturüberwachung 1 = Fehler Motor, 2 = Temperaturüberschreitung, 4 = Fehler Fkt.-Ausgänge	0 - 7	0

* Werkseinstellung

CV	Description	Area	Value*
1	Locomotive address	DCC: 1 - 127 Mot: 1 - 80	3
2	Minimum speed (the speed from 0 until the locomotive is running at speed step 1)	0 - 255	0
3	Acceleration delay	0 - 255	60
4	Braking delay	0 - 255	60
5	Maximum speed (must be greater than CV 2)	0 - 255	240
6	Average speed (must be greater than CV 2 and less than CV 5)	0 - 255	75
7	Firmware version (The processor can be updated)	-	differently
8	Manufacturer's ID Decoderrset CV8 = 8	-	162
12	Decoder operating mode Bit 0=1 DC (analog operation; direct current) on Bit 2=1 DCC data format on Bit 4=1 AC (analog 3-rail operation; alternating current) on Bit 5=1 Motorola® data format on	0 - 117	53
17	Long locomotive address 17 = high Byte 18 = low Byte	1 - 1023 182 - 231 V. 6.2	1000 192
27	Brake signal settings (automatic stop) Bit 0 = 1 -> ABC (Automatic Brake Control) right rail positive Bit 1 = 1 -> ABC left rail positive Bit 4 = 1 -> DC; opposite direction of travel Bit 5 = 1 -> DC; same direction of travel	0 - 51	0
29	DCC standard configuration Bit 0=0 Normal direction of travel Bit 1=1 Opposite direction of travel Bit 1=0 14 speed steps Bit 2=1 28 speed steps Bit 2=0 Digital mode only Bit 2=1 Automatic analog/digital recognition Bit 3=1 RailCom® turned on Bit 3=0 RailCom® turned off Bit 4=0 Speed steps over CV 2, 5, and 6 Bit 4=1 Use the characteristic curve from CV 67 - 94 Bit 5=1 Short address (CV 1) Bit 5=0 Long address (CV 17/18)	0 - 63	14
30	Error codes for the motor, thermal overload, and function outputs: 1 = motor error, 2 = thermal overload error, 4 = function output error	0 - 7	0

* set ex works

D Hinweis:
Sicherheitshinweise in weiteren Sprachen finden Sie unter: www.piko-shop.de

GB Please note:
Safety instructions in other languages, please see: www.piko-shop.de

F Conseil:
Des consignes de sécurité dans d'autres langues peuvent être trouvées sur: www.piko-shop.de

NL Attentie:
Veiligheidsinstructies in andere talen zijn te vinden op: www.piko-shop.de

IT Nota:
Le istruzioni di sicurezza in altre lingue sono disponibili su: www.piko-shop.de

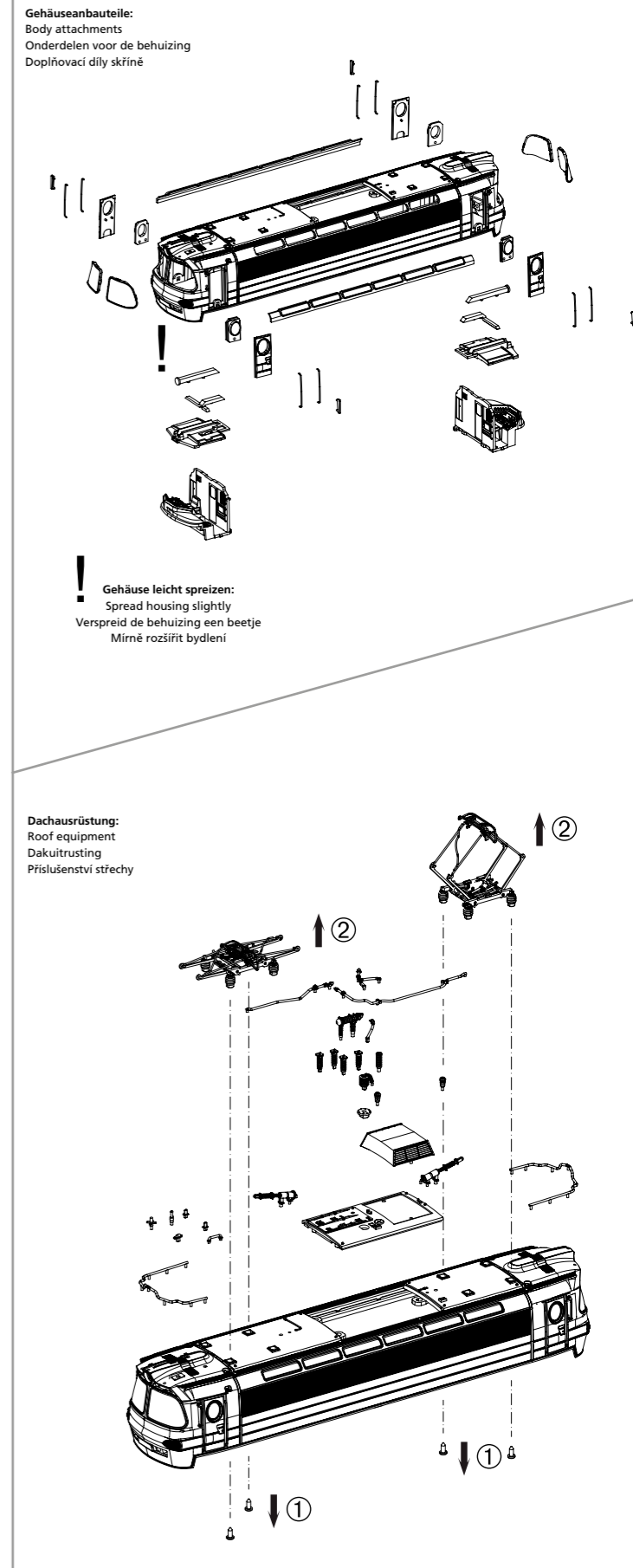
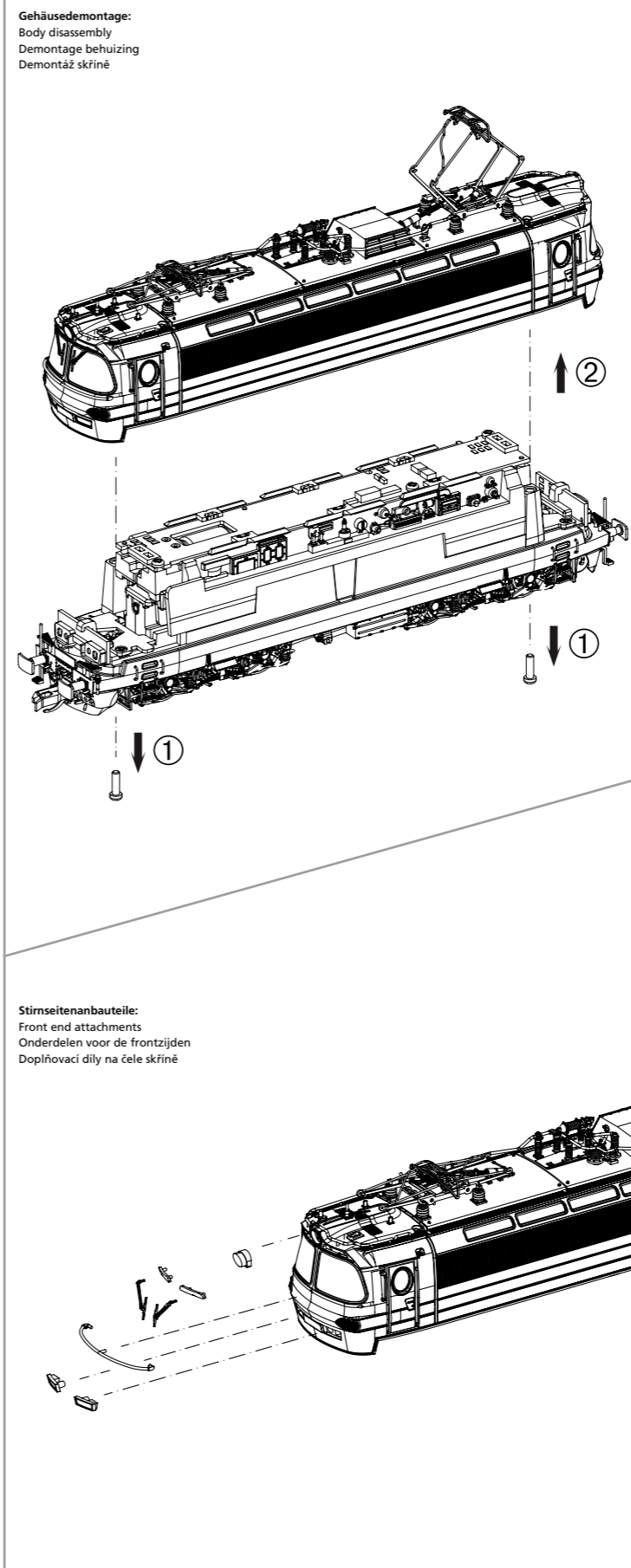
E Aviso:
Las instrucciones de seguridad en otros idiomas se pueden encontrar en: www.piko-shop.de

PL Uwaga:
Wskazówki bezpieczeństwa w innych językach są dostępne pod adresem: www.piko-shop.de

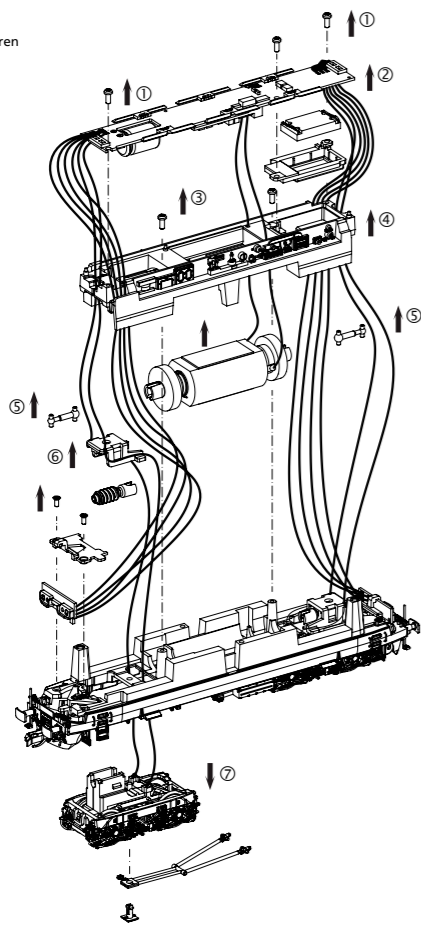
RU Намаек:
Инструкции по безопасности на других языках можно найти на: www.piko-shop.de

CN 提示:
如需其他语言的安全须知请访问: www.piko-shop.de

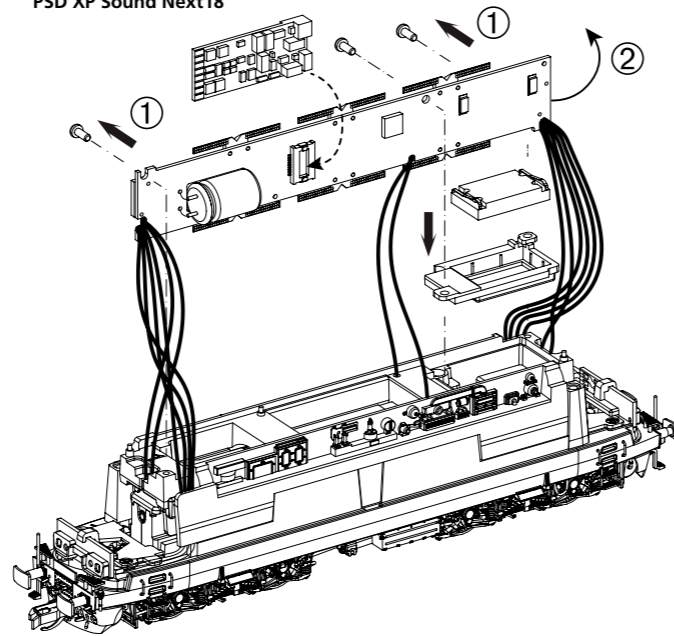
CZ Upozornění:
Bezpečnostní pokyny v jiných jazycích naleznete na adrese: www.piko-shop.de



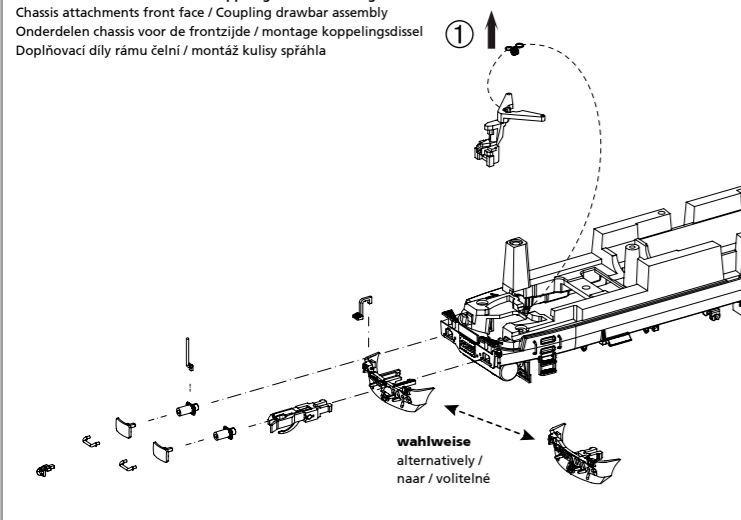
Leiterplatte + Motor ausbauen:
 Remove main board+motor
 Hoofdprintplaat + motor demonteren
 Demontáž destičky s
 tištěnými spoji + motor



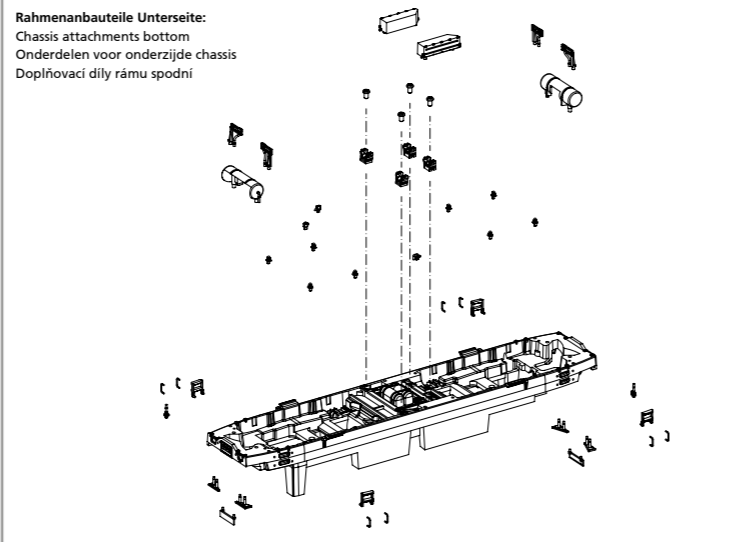
#46549
 PSD XP Sound Next18



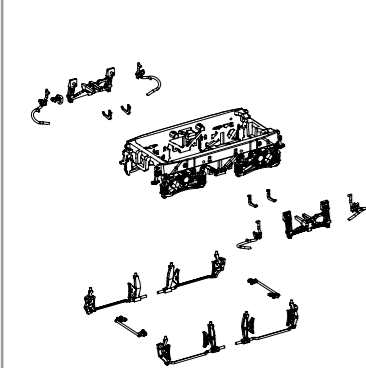
Rahmenbauteile Stirnseite / Kupplungsdeichselmontage:
 Chassis attachments front face / Coupling drawbar assembly
 Onderdelen chassis voor de frontzijde / montage koppelingsdissel
 Doplňovací díly rámu čelní / montáž kulisy spráha



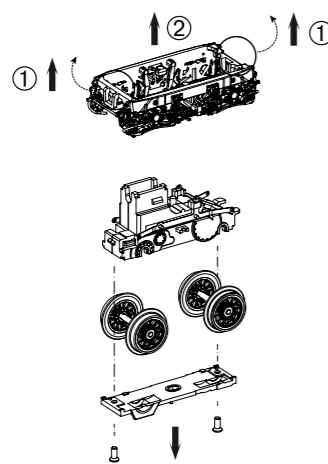
Rahmenbauteile Unterseite:
 Chassis attachments bottom
 Onderdelen voor onderzijde chassis
 Doplňovací díly rámu spodní



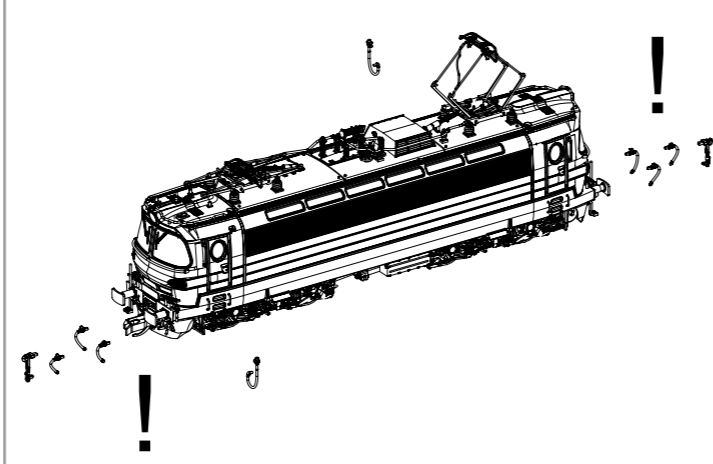
Drehgestellanbauteile:
 Bogie attachments
 Onderdelen draaistel
 Doplňovací díly podvozku



Radsatzdemontage:
 Wheelset disassembly
 Demontage wielstel
 Demontáž dvojkoli



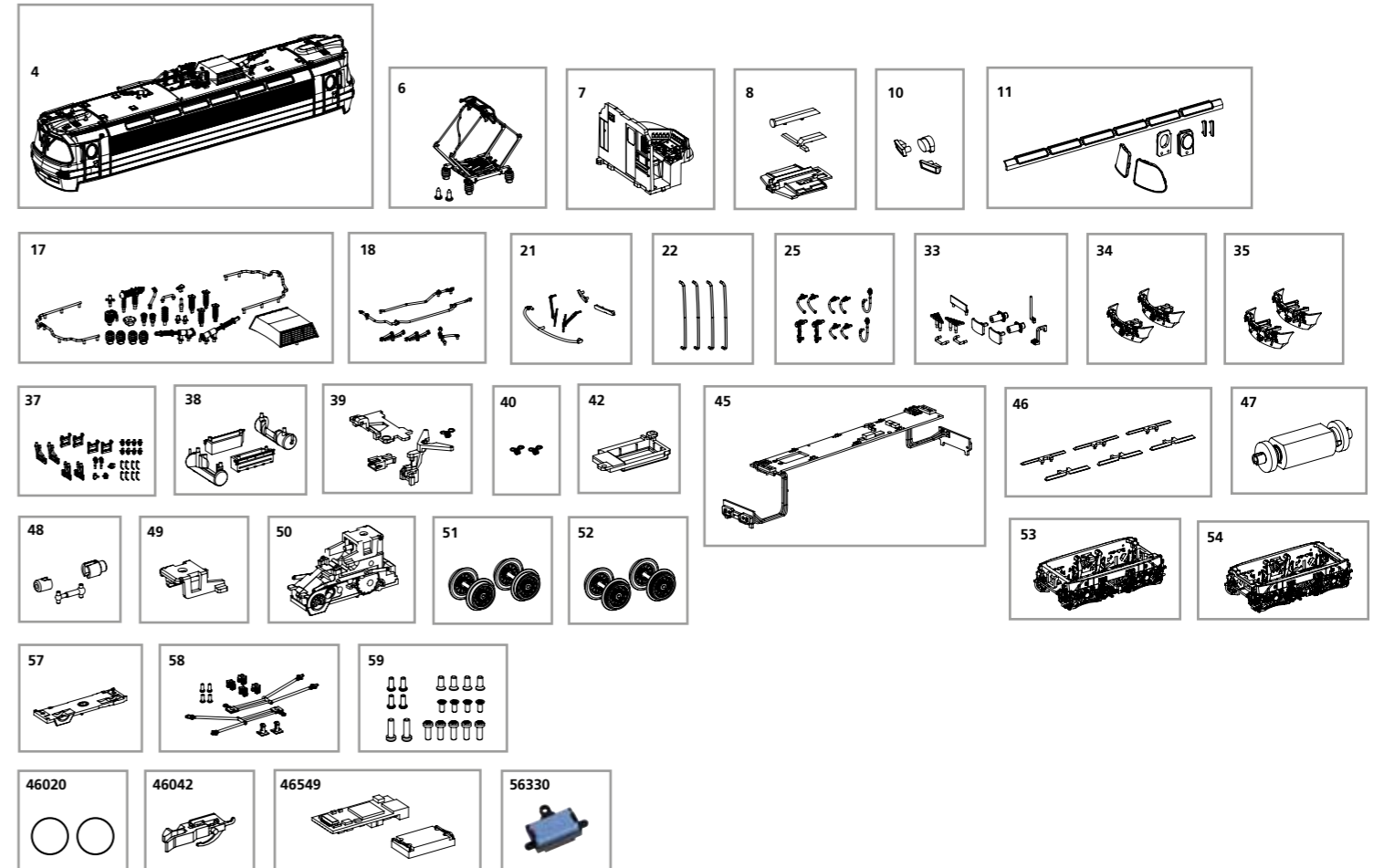
Zurüstbauteile nur für Vitrinenmodelle:
 Extensions only for display case models
 Losse onderdelen, uitsluitend voor vitrinemodellen
 Doplňky jen pro model do vitriny



ERSATZTEILE ELEKTROLOKOMOTIVE BR 240_TT

Spare parts • Reserveonderdelen • Náhradní díly

Bei Ersatzteilanforderung bitte immer die vollständige Ersatzteil-Nr. angeben • Please order the wanted spare part with the complete spare part item number.



Bezeichnung / Description	ET-Nr. / spare part N°	PG*
Gehäuse komplett / Body, complete	47546-04	17
Pantograph / Pantograph	47546-06	12
Führerstand / Driver cab	47542-07	7
Lichtleiter Führerstand / Light bars Driver cab	47540-08	7
Lichteinsätze / Light inserts	47546-10	7
Fenster / Window	47546-11	10
Isolatoren, Griff, Antenne, Pfeife, Dachaufsatz / Insulators, handle, antenna, whistle, roof attachment	47546-17	12
Dachleitungen, Teil Panto / Roof cables, Part Pantograph	47544-18	8
Lüftungsgitter, Scheibenwischer, Griffstange Front / Fan grille, windshield wiper, front handle bar	47546-21	10
Handstangen (4 Stück) / Handrails (4 pcs.)	47542-22	8
Heizungsstecker, Bremsschlauch, Kuppelhaken / Heater plug, brake hose, coupling hook	47540-25	7
Puffer, Handstangen Front / Buffer, Handrails Front	47546-33	10
Schienenräumer geschlossen (2 Stück) / Rail scraper closed (2 pcs.)	47546-34	7
Schienenräumer offen (2 Stück) / Rail scraper open (2 pcs.)	47546-35	7
Rahmenbauteile / Chassis attachments	47546-37	11
Batteriekasten, Kessel / Battery boxes, Boiler	47546-38	8
Kupplungsschacht, Abdeckung, Feder / Coupling shaft, cover, spring	47546-39	8
Kupplungsfeder (2 Stück) / Spring (2 pcs.)	47540-40	5
Lautsprecherabdeckung / Cover for loudspeaker	47540-42	6

Bezeichnung / Description	ET-Nr. / spare part N°	PG*
Hauptplatine mit Beleuchtungsplatinen und Kabel / Main board with Light-boards and wires	47542-45	16
Chassisbeleuchtung / Chassis lighting	47540-46	7
Motor komplett / Motor complete	47540-47	13
Kardanwelle und Buchsen / Ball shaft + bushes	47540-48	7
Clip Getriebe / Clip gearbox	47540-49	6
Getriebeeinheit, komplett / Gearbox, complete	47546-50	13
Radsatz mit Zahnrad (2 Stück) / Wheelset w friction tyres (2 pcs.)	47546-51	9
Radsatz mit Zahnrad und Haftreifen (2 Stück) / Wheelset with gearwheel and with friction tyres	47546-52	10
Drehgestell vorne komplett / Bogie, complete front	47546-53	11
Drehgestell hinten komplett / Bogie, complete rear	47546-54	11
Drehgestellabdeckung / Bogie cover	47546-57	6
Lenkgestänge / Steering linkage	47546-58	8
Schrauben (19-tlg.) / Set of screws (19 pcs.)	47540-59	7
ET aus unserem Standard-Programm / Spare parts standard range		
Haftreifen (10 Stck.) / Friction tyres (set of 10)	46020	
Kurzkupplung (8 Stück) / Short Coupler (set of 8)	46042	
PIKO SmartDecoder XP Sound / PIKO SmartDecoder XP Sound	46549	
Ersatzlautsprecher / Replacement loudspeaker	56330	

*Preisgruppe *price category

Für Modelle mit PIKO SmartDecoder gilt: Bitte beachten Sie die beiliegende Information zum Decoder Firmware-Update.

For models with PIKO SmartDecoder: Please note the enclosed information about the decoder firmware update.

Im Falle einer Reklamation des Artikels füllen Sie bitte den Reklamationschein unter www.piko-shop.de/de/widerruf aus und legen ihn dem reklamierten Produkt bei.

In case of a complaint about the item, please fill in the complaint form, which you can find at www.piko-shop.de/en/widerruf, and enclose it with the complained item.