

Wichtige Informationen sind in der Verpackung und in der Anleitung enthalten. Bitte bewahren Sie diese auf.

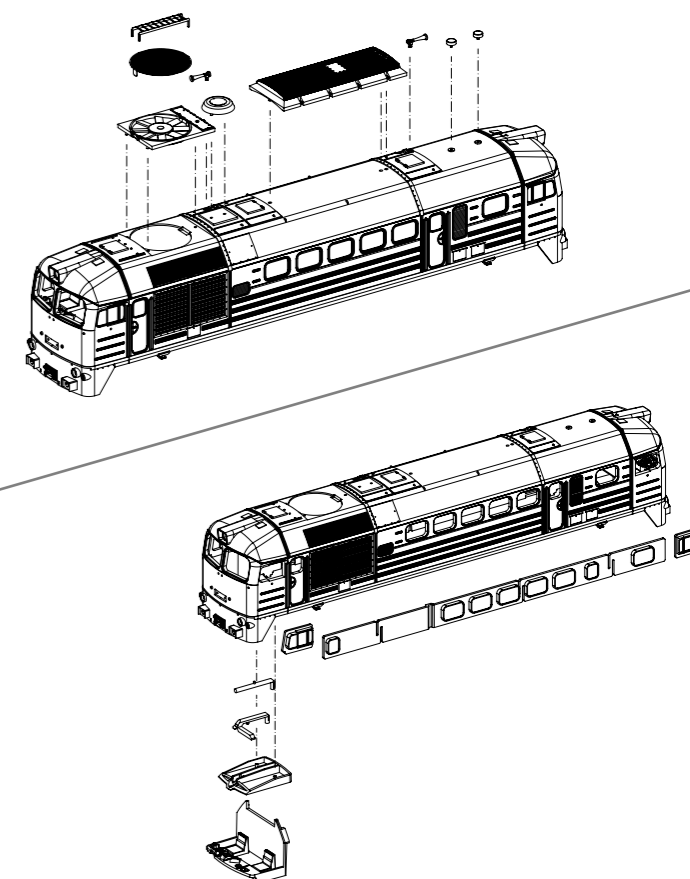
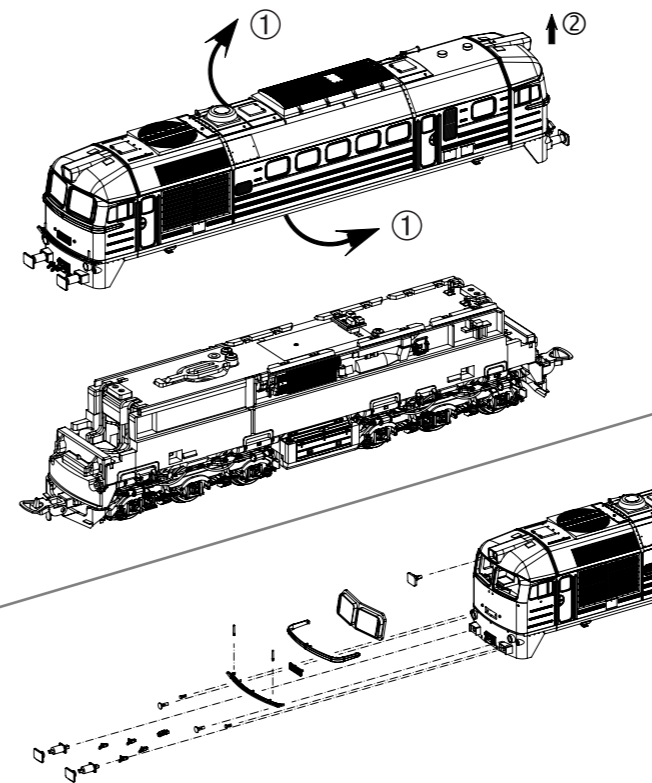
52957 Gleichstrom DC

PluX22

0-12 V

Für digitalen Betrieb des Modells ist ein geeigneter Decoder nachzurüsten!

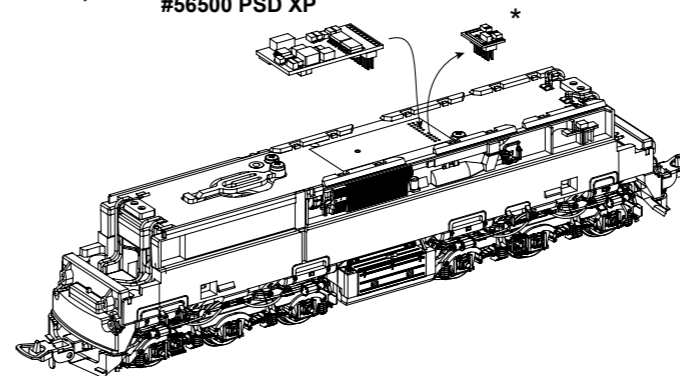
① Gehäuse leicht spreizen und nach oben abziehen /
Spread the body and pull slightly upward /
Ecarter légèrement la caisse et retirez-la par le haut /
Karoserii lehce roztáhněte a vysuňte směrem nahoru



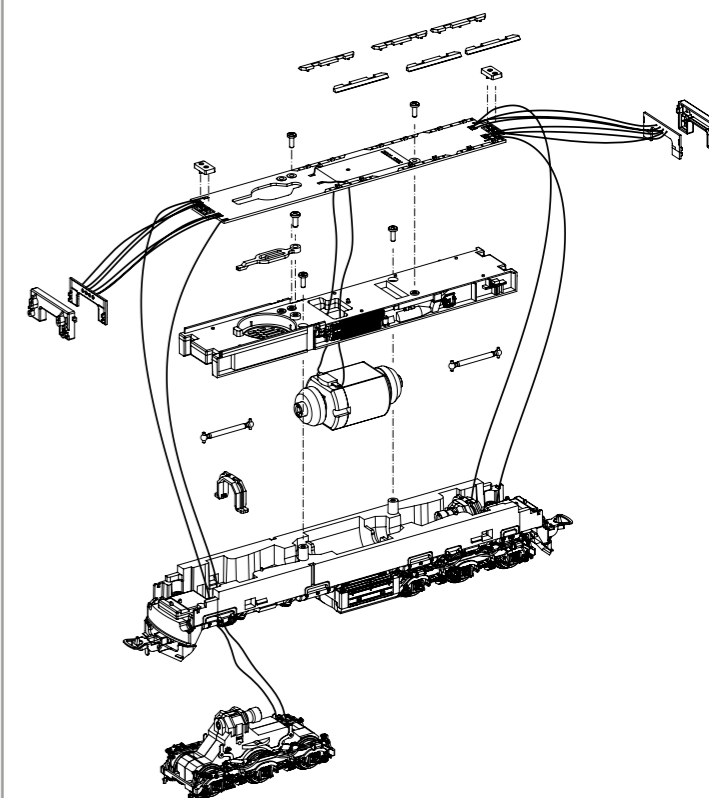
Decodereinbau:
Installing Decoder / Installation du décodeur /
Instalace dekodéru

Nicht enthalten!
Not included! /
Non compris! /
Neobsahuje!

#56500 PSD XP

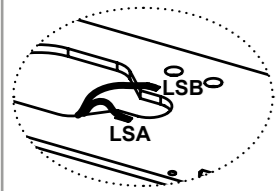


* Bitte Brückenstecker aufbewahren!
Please save the DC Bridge!
Conservez l'interface digitale!
Propojovací můstek prosím uschovejte!

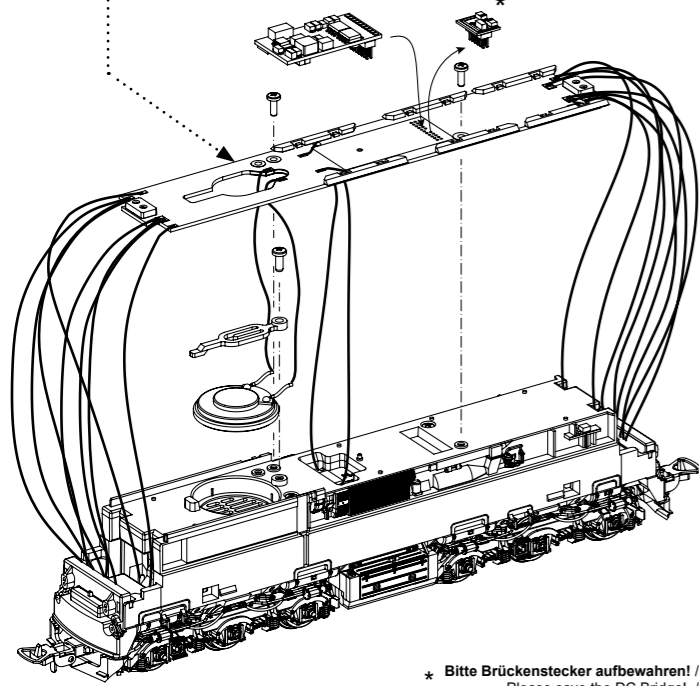


Zurüstbauteile:
Extension / Pièces pour /
Dolepovací díly

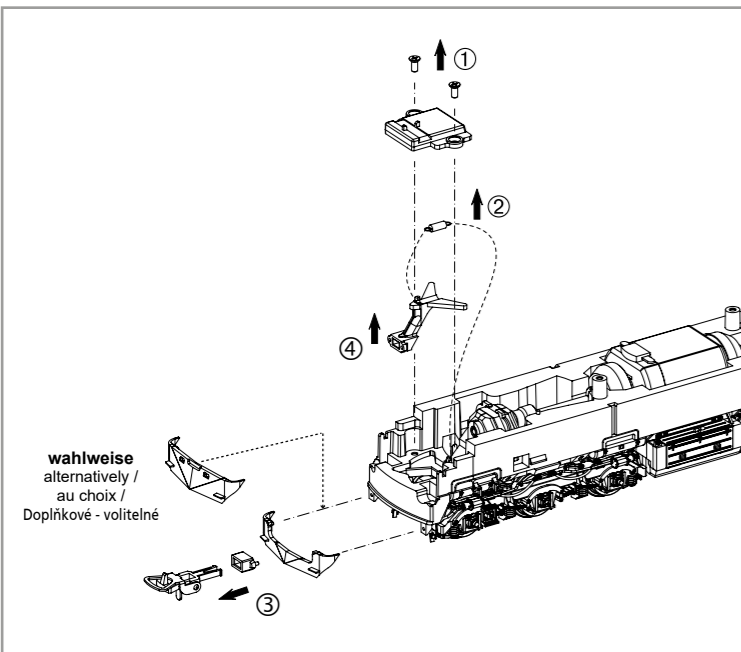
Kabel von Lautsprecher auf Leiterplatte anlöten!
Solder cables of speakers on mainboard on!
Souder les câbles du haut parleur au circuit imprimé /
Kablík od reproduktoru připejíte na destičku!



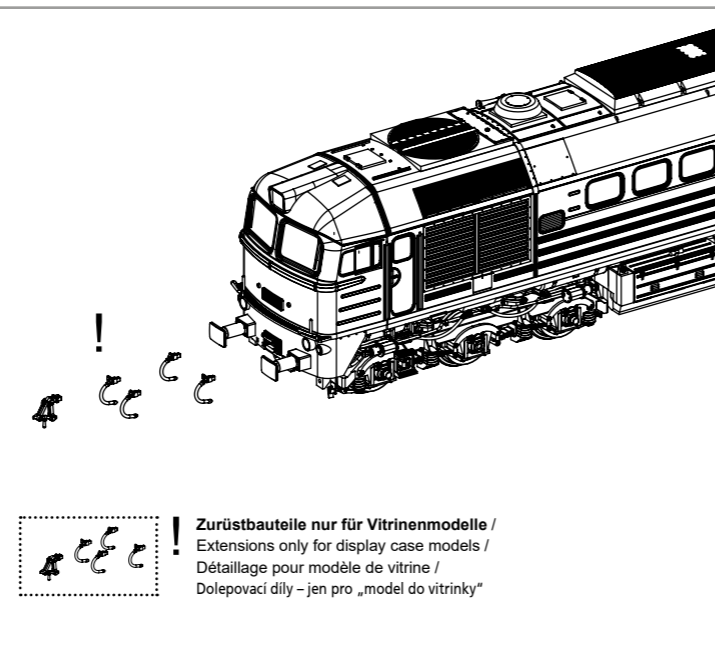
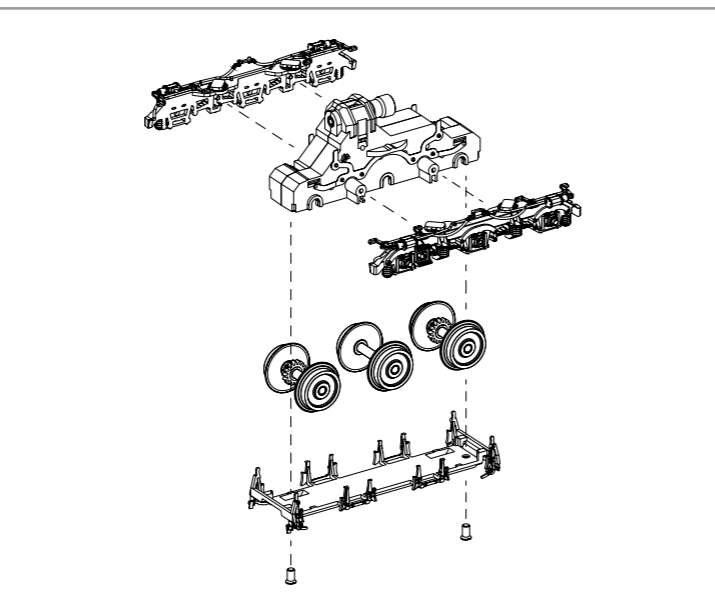
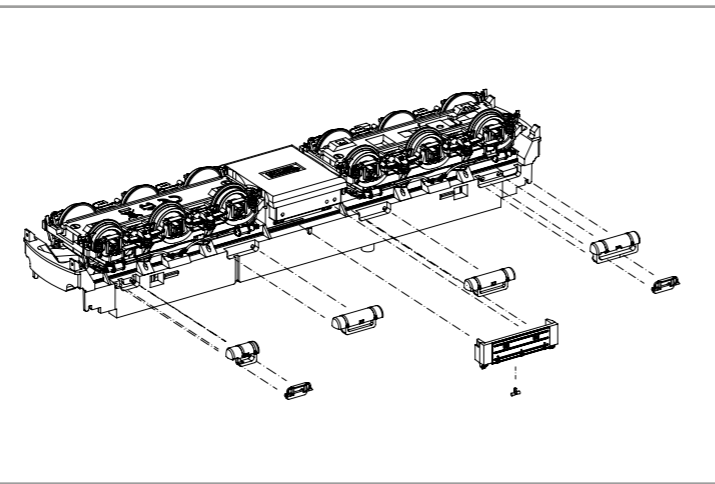
#56539 PSD XP Sound



* Bitte Brückenstecker aufbewahren! /
Please save the DC Bridge! /
Conservez l'interface digitale! /
Propojovací můstek prosím uschvejte!



wahlweise
alternatively /
au choix /
Doplňkově - volitelně



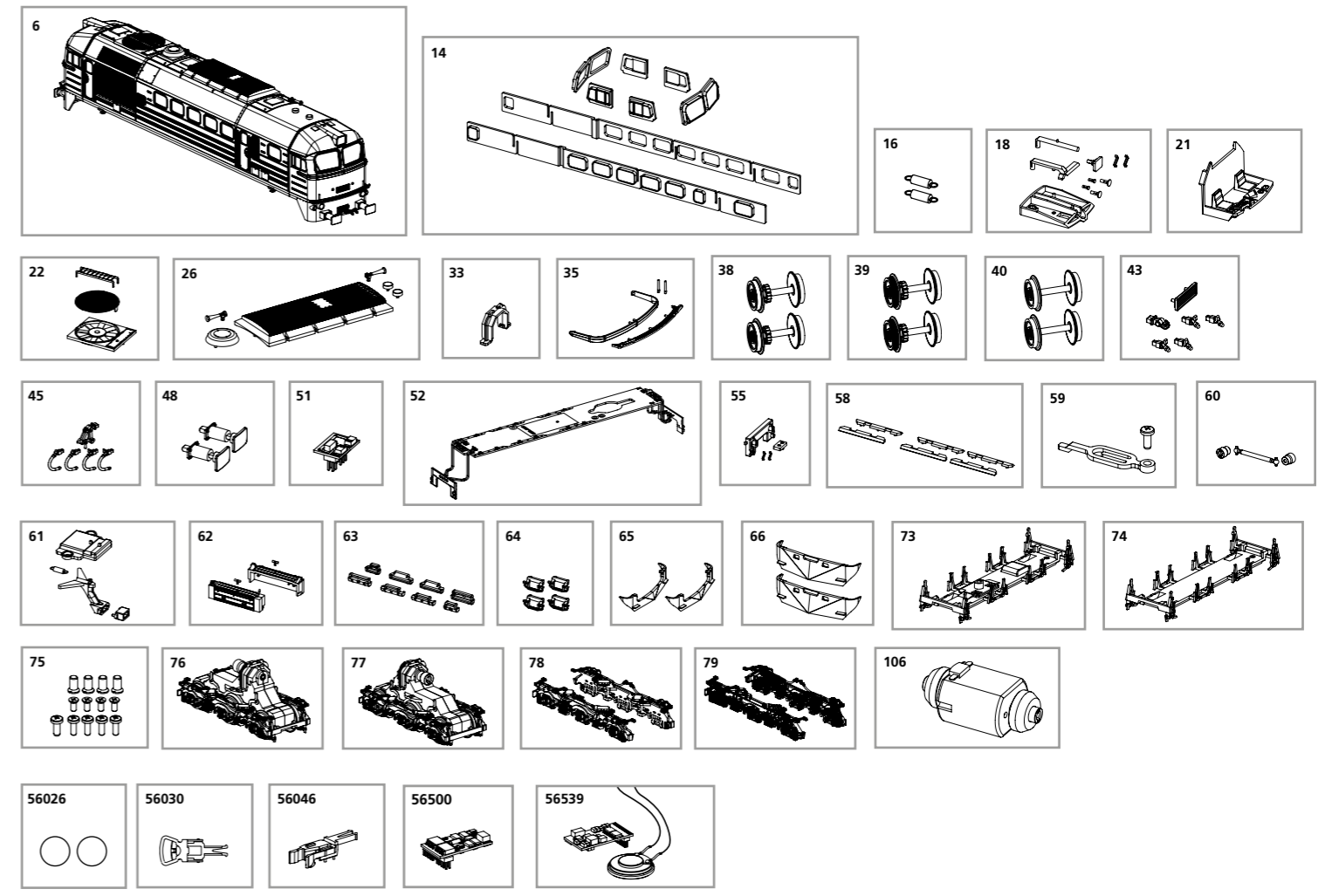
! Zurüstbauteile nur für Vitrinenmodelle /
Extensions only for display case models /
Détailage pour modèle de vitrine /
Dolepovací díly - jen pro „model do vitrinky“

ERSATZTEILE DIESELLOKOMOTIVE T679 ČSD

Spare parts for Diesel Locomotive T679 ČSD

Náhradní díly modelu motorové lokomotivy T679.1 ČSD

Bei Ersatzteilanforderung bitte immer die vollständige Ersatzteil-Nr. angeben • Please order the wanted spare part with the complete spare part item number.
Při objednávce náhradních dílů uvádějte prosím celé číslo tohoto dílu



Bezeichnung / Description	ET-Nr. / spare parts N°	PG*
Gehäuse, komplett / Body, complete	52957-06	16
Fenster / Window	52957-14	10
Feder für Deichsel (2 Stück) / Spring for draw bar (2 pcs.)	59900-16	5
Leuchstab, Lichteinsatz / Light bar, light lens	52957-18	7
Führerstand / Driver cab	52800-21	7
Dachlüfter mit Leiter / Roof fan w ladder	52811-22	8
Schalldämpfer, Lufttutze, Hupe / Silencer, air cover, horn	52957-26	8
Getriebeklammer / Clamp	59560-33	6
Handstange, Umlauf / Handrail, circulation	52814-35	7
Radsatz ohne Haftreifen (2 Stck.) / Wheelset w/o friction tyres (2 pcs.)	52819-38	9
Radsatz mit Haftreifen (2 Stck.) / Wheelset with friction tyres (2 pcs.)	52819-39	9
Radsatz ohne Zahnrad (2 Stck.) / Wheelset w/o gearwheel (2 pcs.)	52819-40	9
Lüftungsgitter, Zughaken, Bremschlauch kurz / Air grid, coupling hook, brake pipe short	52957-43	7
Zughaken, Bremschlauch lang / Hook, brake pipe long	52800-45	7
Puffer / Buffer	52957-48	7
Brückenstecker / Strapping plug	59740-51	8
Hauptplatine mit Beleuchtungsplatinen und Kabel / Main board with light board and wires	52800-52	15
Lichtmasken für Platinen, Leuchstab rot / Light mask for board, light bar red	52800-55	6
Lichtleiter Platine / Light bar board	52800-58	7
Halter Lautsprecher mit Schraube / Holder for loud speaker with screw	52800-59	6

Bezeichnung / Description	ET-Nr. / spare parts N°	PG*
Kardanwelle + Buchsen (3-tlg) / Cardan billow + bushes (3 pcs.)	52800-60	7
Deichsel, Abdeckung, Feder / Drawbar, cover, spring	52800-61	8
Batteriekasten links-rechts / Battery box left-right	52957-62	7
Luftkessel (8 Stück) / Air boiler (8 pcs.)	52800-63	8
Treppe Lokführer (4 Stück) / Step for loco driver (4 pcs.)	52800-64	7
Schürze offen (2 Stück) / Front cover-open (2 pcs.)	52957-65	7
Schürze geschlossen (2 Stück) / Front cover-closed (2 pcs.)	52957-66	7
Achshalter vorne / Wheel holder front	52800-73	8
Achshalter hinten / Wheel holder rear	52800-74	8
Schrauben-Set (13-tlg.) / Set of Screws (set of 13)	52800-75	7
Getriebe 1 / Gearbox 1	52957-76	14
Getriebe 2 / Gearbox 2	52957-77	14
Drehgestellblende 1 komplett / Bogie cover 1, complete	52957-78	9
Drehgestellblende 2 komplett / Bogie cover 2, complete	52957-79	9
Motor, komplett / Motor, complete	51730-106	15
ET aus unserem Standard-Programm / Spare parts standard range		
Haftreifen (10 Stck.) / Friction tyres (set of 10)	56026	
Kupplung (2 Stck.) / Coupling, complete (set of 2)	56030	
H0 PIKO Kurzkupplung (4 Stück) / H0 PIKO short Coupling (4 pcs.)	56046	
PIKO SmartDecoder XP PluX22 / PIKO SmartDecoder XP PluX22	56500	
PIKO SmartDecoder XP Sound / PIKO SmartDecoder XP Sound	56539	

*Preisgruppe *price category

Für Modelle mit PIKO SmartDecoder gilt: Bitte beachten Sie die beiliegende Information zum Decoder Firmware-Update.

For models with PIKO SmartDecoder: Please note the enclosed information about the decoder firmware update.

Hinweis zur Reklamation eines Artikels:
Vielen Dank für Ihr Vertrauen in die PIKO Modelle. Wir hoffen, dass Sie mit dem Modell zufrieden sind und lange Freude daran haben. Sollten Sie dennoch Probleme mit Ihrem PIKO Produkt haben und wollen diesen reklamieren, bitten wir sie, den unter www.piko-shop.de/de/widerruf hinterlegten Reklamationschein auszufüllen und diesen dem reklamierten Artikel beizulegen. Vielen Dank.

Complaint note:
Thank you for your trust in PIKO models. We hope that you are satisfied with the model and enjoy it for a long time. Should you nevertheless have problems with your PIKO product and wish to complain it, we ask you to fill in the complaint form, which you can find at www.piko-shop.de/en/widerruf, and enclose it with the complained item. Thank you very much.