

BEDIENUNGSANLEITUNG ELEKTROLOKOMOTIVE E.483

Instruction sheet for Electric Locomotive E.483

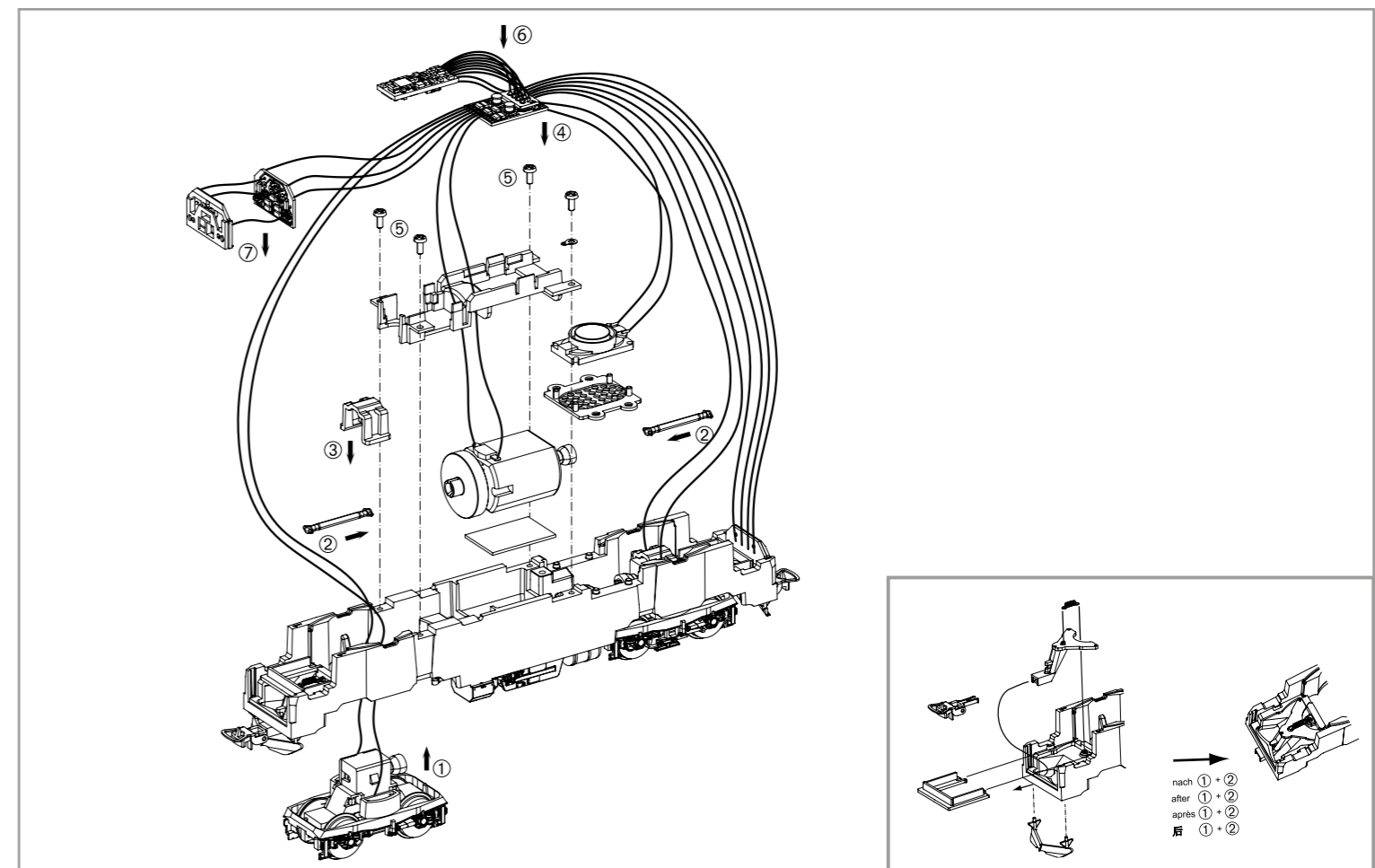
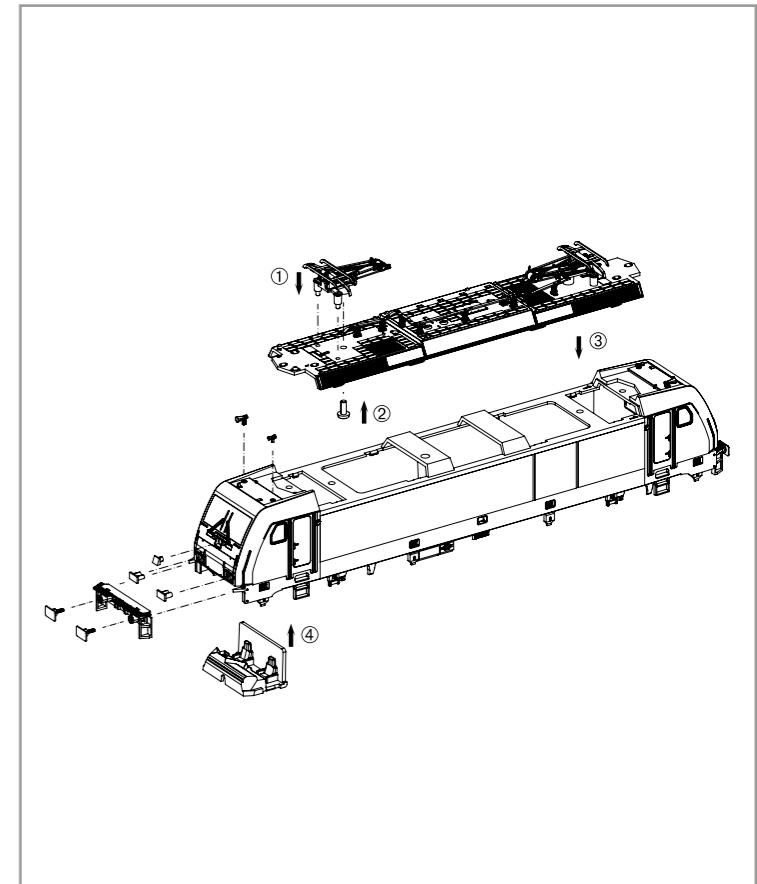
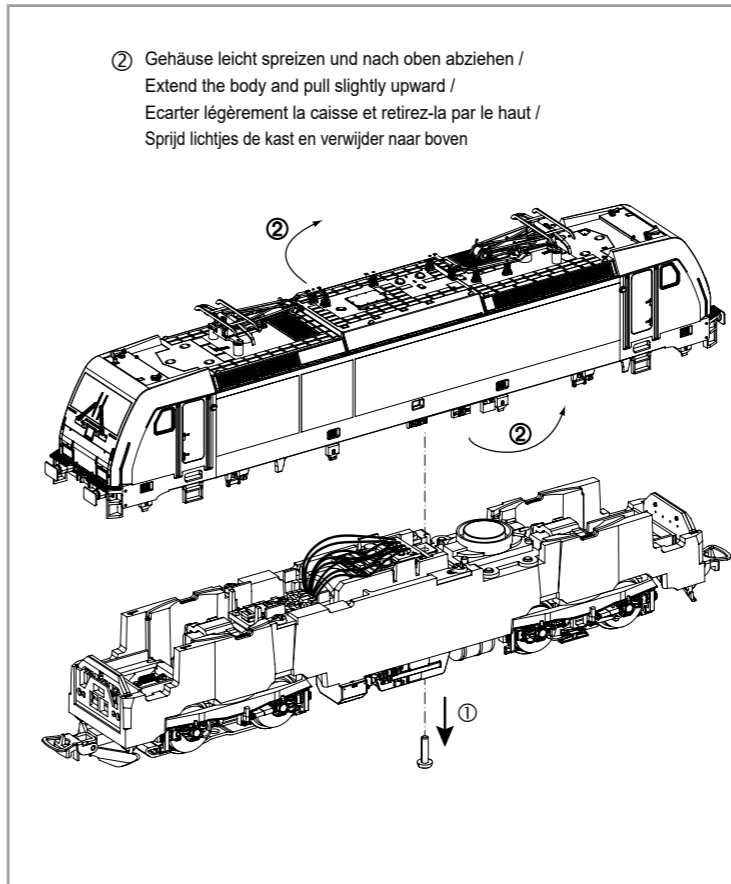
NEM 652

21679 Gleichstrom DC
21680 Wechselstrom AC

0-12 V ---
0-16 V \sim

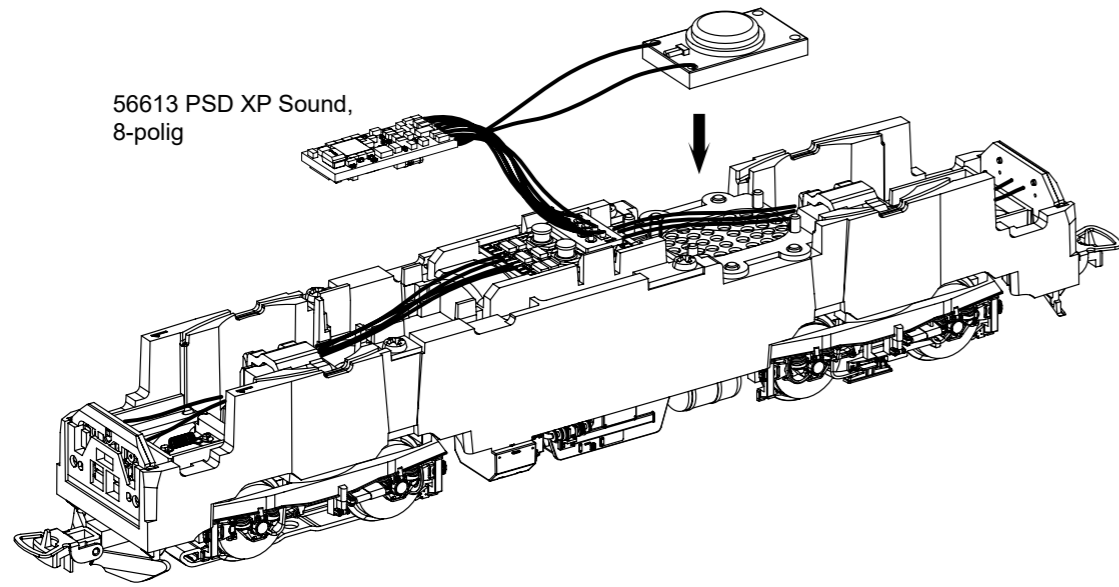
Taste / Key / Touches / Toets	Funktion / Function / Fonctions / Functie			
F0	Licht	Lights	Eclairage	Licht voor aan/uit
F1	Motor	Sound	Bruit moteur	Motorgeluid
F2	Horn hoch	High Tone Horn	Klaxon à haute tonalité	Hoge toon hoorn
F3	Bahnhofsdurchsage 1	Station announcement 1	Annonce de la station 1	Stationsaankondiging 1
F4	Bahnhofsdurchsage 2	Station announcement 2	Annonce de la station 2	Stationsaankondiging 2
F5	Lautstärkeregelung	Volume control	Régulateur de volume	Volumeregeling
F6	Tunnelmodus	Tunnel mode	Mode tunnels	Tunnelmodus
F7	Rangiergang	Switching Gear	Changement de vitesse	Rangeergang
F8	Federspeicherbremse	Automatic Spring Brake	Frein à ressort automatique	Automatische veerrem
F9	Kompressor	Compressor	Compresseur	Compressor
F10	Führerstandstür	Cab Door	Porte de cabine	Deur machinistencabine
F11	Führerstandsfenster	Cab Window	Fenêtre de cabine	Ramen machinistenhuis
F12	Pantograph	Pantograph	Pantographe	Pantograaf
F13	Sifa-Ansage	Sifa	Annonce de Sifa	Sifa aankondiging
F14	Zugbremse	Train Brakes	Freins de train	Treinrem
F15	Kuppeln	Coupling	Couplage	Koppelen
F16	Maschinenraumtür	Engine Room Door	Porte de la salle des machines	Machiekamer deur
F17	Lüfter	Fan	Ventilateur	Ventilator
F18	Schaffnerpfeif	Conductor's Whistle	Sifflet du chef	Conducteursfluit
F19	Sanden	Sanding	Sablière	Zand strooien
F20	Druckluft ablassen	Air Valve Release	Libération de la valve d'air	Perslucht afblazen
F21	Kurvenquietschen	Curve Squeal	Courbes	Railknerpen in bogen
F22	Schienenstöße	Clickety-Clack	Clickety-Clack	Railstoten
F23	Sprache umstellen (Deutsch <-> Italienisch)	Change language (German <-> Italian)	Changer de langue (allemand <-> italien)	Wijzig taal (Duits <-> Italiaans)

Wichtige Informationen sind in der Verpackung und in der Anleitung enthalten. Bitte bewahren Sie diese auf.

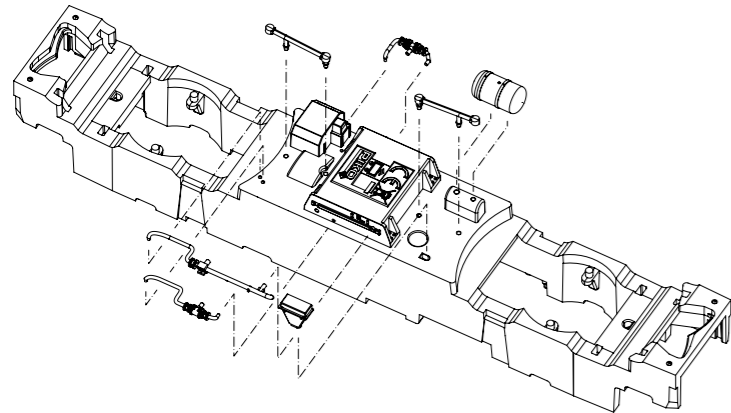


Notizen:

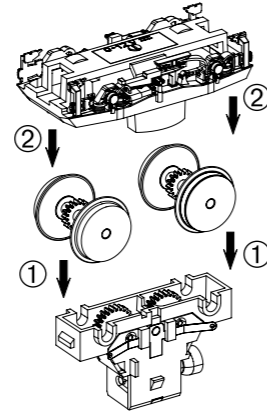
56613 PSD XP Sound,
8-polig



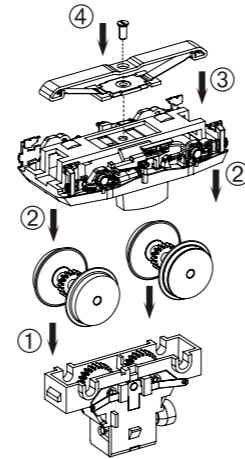
Zurüstbauteile / Extension / Pièces / Parti supplementari



DC



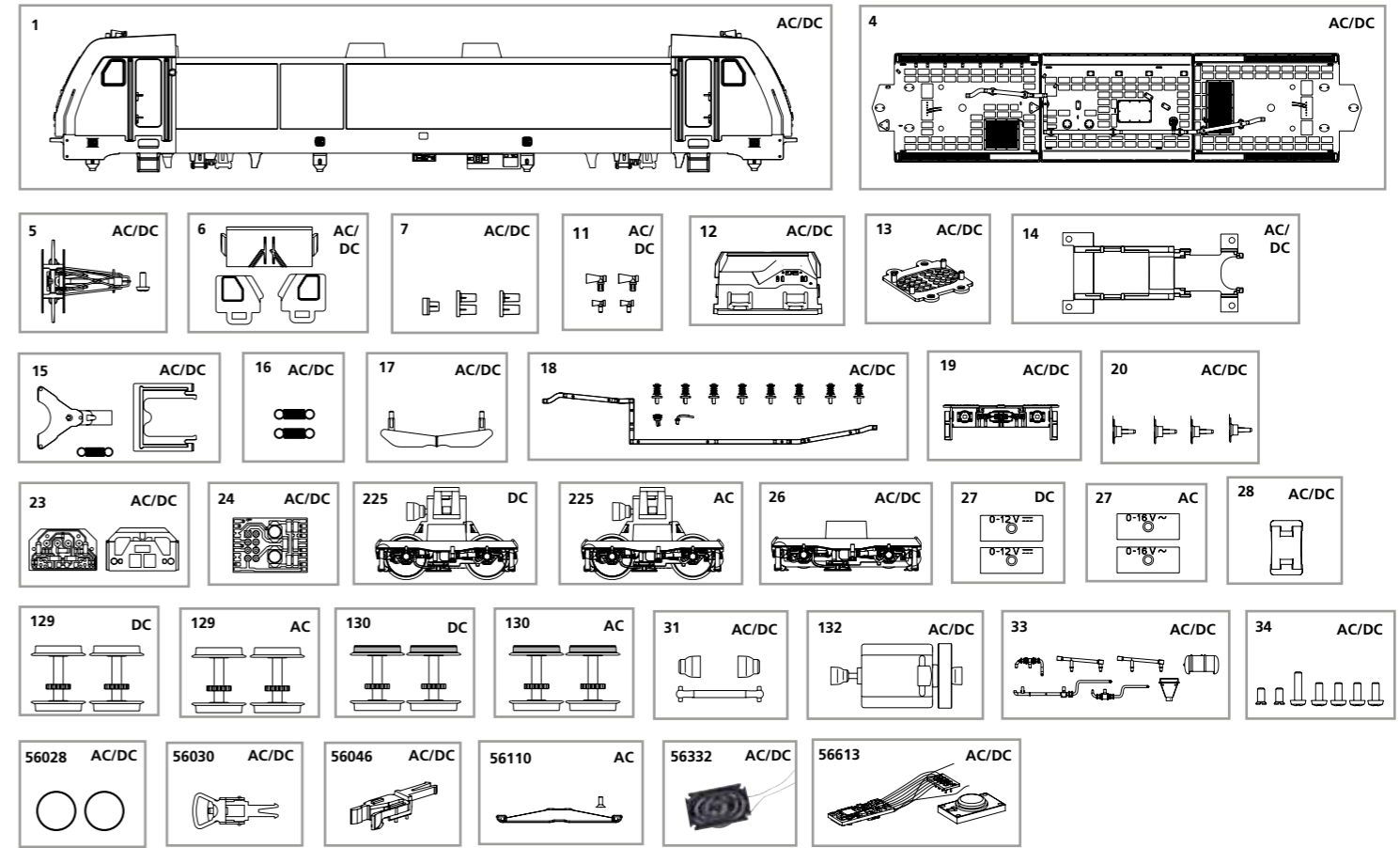
AC



ERSATZTEILE ELEKTROLOKOMOTIVE E.483

Spare parts for Electric Locomotive E.483

Bei Ersatzteilanforderung bitte immer die vollständige Ersatzteil-Nr. angeben • Please order the wanted spare part with the complete spare part item number.



Bezeichnung / Description	ET-Nr. / spare part N°	PG*
Gehäuse, dekoriert (mit Fenster+Leuchteinsätze) / Body, complete decorated (with windows/light bar)	21678-01	13
Dach vollständig / Roof complete	59965-04	10
Stromabnehmer / Pantograph	59156-05	10
Fenster / Windows	96738-06	7
Leuchteinsätze / Light bars	59540-07	6
Hupen / Horns	59542-11	7
Führerstand / Driving room	96737-12	7
Lautsprecherabdeckung / Cover speaker	59540-13	6
Motorhalter / Motor cover	59540-14	7
Deichsel + Abdeckung + Feder / Coupler connector + Coupler Cover +Spring	59540-15	8
Feder für Deichsel (2 Stck.) / Spring for Coupler connector	59540-16	5
Schienenräumer / Rail scraper	59540-17	7
Isolatoren, Dachleitungen / Insulators, Cables	59965-18	8
Pufferbohle / Buffer beam	59540-19	7
Puffer (4 Stck.) / Buffer (set of 4)	59540-20	6
Beleuchtungsplatine / PCB for lighting	59540-23	10
Leiterplatte / PCB	96130-24	11
Drehgestell / Bogie	59540-26	9
Klammer / Clip	59540-28	6
Kardanwelle + Buchsen / Cross ball shaft + bushes	59540-31	7
Motor komplett / Motor complete	59540-132	12
Kleinteile (Rahmen) / Small parts (chassis)	59950-33	8
Schrauben-Set / Set of screws	59540-34	7

Bezeichnung / Description	ET-Nr. / spare part N°	PG*
ET aus unserem Standard-Programm / Spare parts standard range		
Haftreifen (10 Stck.) / Friction tyres (set of 10)	56028	
Kupplung, vollst. (2 Stck.) / Coupling, complete (set of 2)	56030	
H0 PIKO Kurzkupplung (4 Stck.) / H0 PIKO short Coupling (set of 4)	56046	
Ersatzlautsprecher / Replacement loudspeaker	56332	
PIKO SmartDecoder XP Sound / PIKO SmartDecoder XP Sound	56613	
nur für DC-Version / only for DC version		
Getriebe, komplett / Gearbox, complete	59868-225	12
Drehgestellabdeckung (2 Stck.) / Loco truck cover (set of 2)	59540-27	6
Radsatz ohne Haftreifen (2 Stck.) / Wheelset (set of 2)	59868-129	9
Radsatz mit Haftreifen (2 Stck.) / Wheelset w friction tyres (set of 2)	59868-130	9
nur für AC-Version / only for AC version		
Getriebe, komplett / Gearbox, complete	59057-225	12
Drehgestellabdeckung (2 Stck.) / Loco truck cover (set of 2)	59340-27	6
Radsatz ohne Haftreifen (2 Stck.) / Wheelset (set of 2)	59057-129	9
Radsatz mit Haftreifen (2 Stck.) / Wheelset w friction tyres (set of 2)	59057-130	9
ET aus unserem Standard-Programm (nur AC-version) / Spare parts standard range (only AC version)		
Schleifer mit Schraube / Slider with screw	56110	

*Preisgruppe *price category

Für Modelle mit PIKO SmartDecoder gilt: Bitte beachten Sie die beiliegende Information zum Decoder Firmware-Update.

For models with PIKO SmartDecoder: Please note the enclosed information about the decoder firmware update.

Hinweis zur Reklamation eines Artikels:

Vielen Dank für Ihr Vertrauen in die PIKO Modelle. Wir hoffen, dass Sie mit dem Modell zufrieden sind und lange Freude daran haben. Sollten Sie dennoch Probleme mit Ihrem PIKO Produkt haben und wollen diesen reklamieren, bitten wir sie, den unter www.piko-shop.de/widerruf hinterlegten Reklamationschein auszufüllen und diesen dem reklamierten Artikel beizulegen. Vielen Dank.

Complaint note:

Thank you for your trust in PIKO models. We hope that you are satisfied with the model and enjoy it for a long time. Should you nevertheless have problems with your PIKO product and wish to complain it, we ask you to fill in the complaint form, which you can find at www.piko-shop.de/en/widerruf, and enclose it with the complained item. Thank you very much.