

BEDIENUNGSANLEITUNG DIESELLOKOMOTIVE BR 231

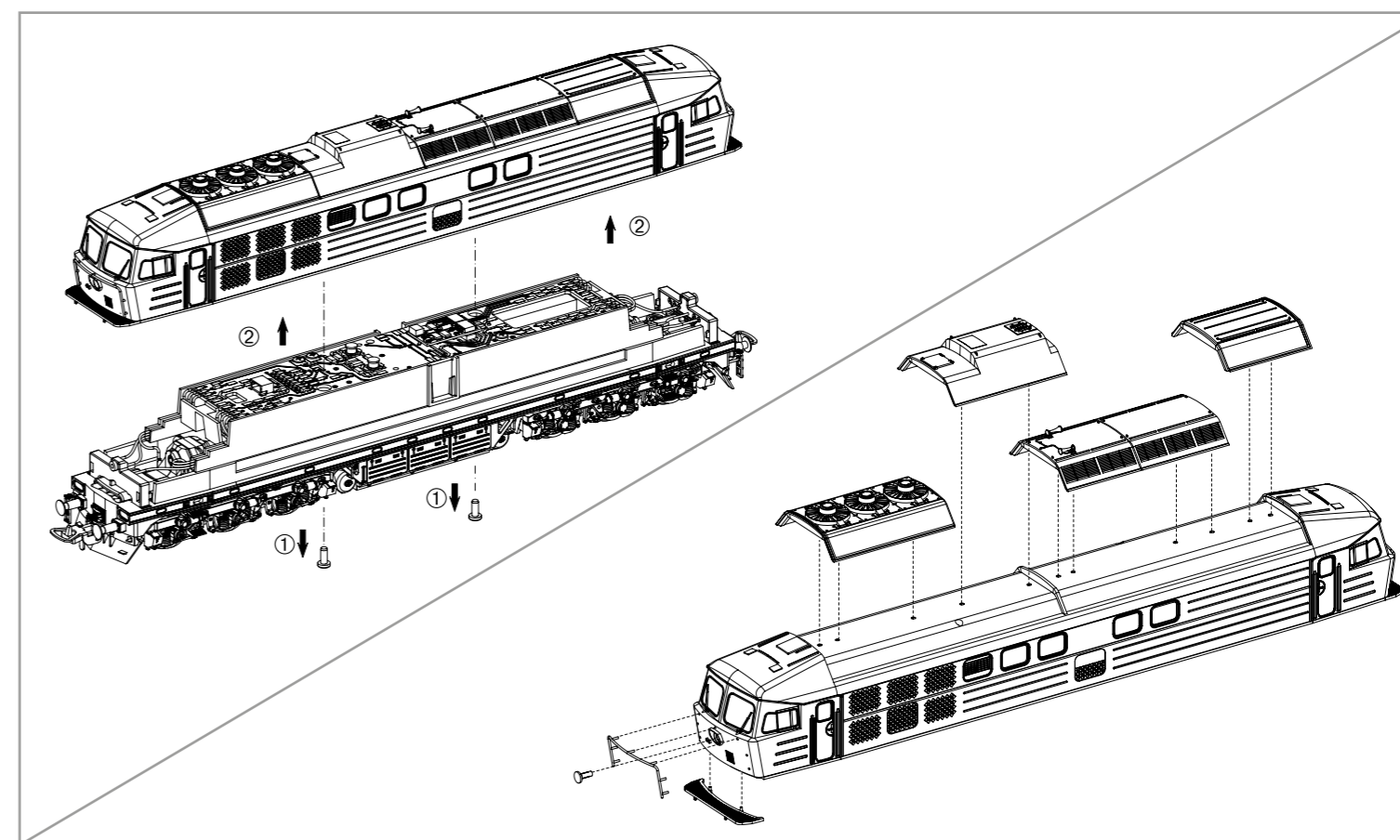
Instruction sheet for Diesel Locomotive BR 231

Wichtige Informationen sind in der Verpackung und in der Anleitung enthalten.
Bitte bewahren Sie diese auf.

59759 Gleichstrom DC
59760 Wechselstrom AC

PluX22
0-12 V \equiv
0-16 V \sim

Taste / Key / Touches / Toets	Funktion / Function / Fonctions / Functie			
F0	Licht	Light	Lumière	Licht
F1	Motor	Engine	Moteur	Motor
F2	Horn hoch	High Tone Horn	Klaxon à tonalité élevée	Hoge toon hoorn
F3	Horn tief	Low Tone Horn	Klaxon à faible tonalité	Lage toon hoorn
F4	Schaffnerpfeif	Conductor's Whistle	Sifflet contrôleur	Conducteursfluit
F5	Zugbeleuchtung: Lok zieht	Train Lighting: Engine pulling	Éclairage des trains: Traction des moteurs	Treinverlichting: Motortrekken
F6	Zugbeleuchtung: Lok schiebt	Train Lighting: Engine pushing	Éclairage du train: Poussée des moteurs	Treinverlichting: Motor duwen
F7	Rangiergang	Switching Gear	Vitesse de manœuvres	Rangeergang
F8	Kompressor	Air Compressor	Compresseur	Compressor
F9	Kuppeln	Coupling	Dételage-/Accouplement de la rame	Koppelen aan-/afkoppelen
F10	Bahnhofsdurchsage 1	Station Announcement 1	Annonces de la station 1	Stationsomroep 1
F11	Bahnhofsdurchsage 2	Station Announcement 2	Annonces de la station 2	Stationsomroep 2
F12	Funk 1	Radio 1	Radio 1	Radio 1
F13	Funk 2	Radio 2	Radio 2	Radio 2
F14	Zugbremse	Train Brakes	Freins de train	Treinremmen
F15	Führerstandstüre	Cab Door	Porte de la cabine	Deuren machinistenhuis open/dicht
F16	Führerstandsfenster	Cab Window	Fenêtre de la cabine	Cabineraam
F17	Maschinenraumtür	Engine Room Door	Porte de la salle des machines	Deur machinekamer
F18	Sanden	Sanding	Sabler	Zandstrooien
F19	Notbremse	Emergency Brake	Frein d'urgence	Noodrem
F20	Bremswiderstandslüfter	Dynamic Brake Fans	Ventilateurs de freinage dynamique	Dynamische remventilatoren
F21	Bremserausch deaktivieren	Brake Squeal Deactivated	Désactiver bruitages de frein	Remgeluid deactiveren
F22	Druckluft ablassen	Air Valve Release	L'air comprimé laissé hors	Perslucht afblazen
F23	Schienenstöße	Clickety-Clack	Bruitage voies allumé/éteint	Railstoten aan/uit
F24	Kurvenquietschen	Curve Squeal	Sifflement en courbes allumé/éteint	Piepen in bogen aan/uit
F25	Lautstärkeregelung	Volume Regulator	Régulateur de volume	Volumeregelaar
F26	Tunnelmodus	Tunnel mode	Mode tunnel	Tunnel-modus



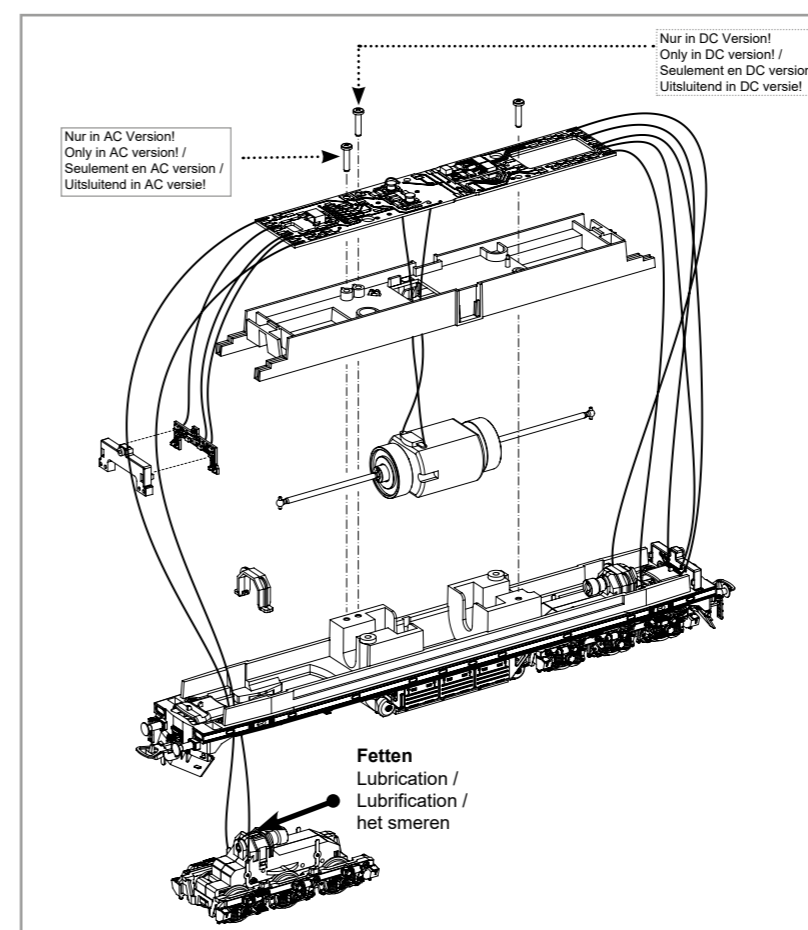
Hinweis:

Einige PIKO Modelle können mit einem Pufferkondensator auf der Lokplatte ausgerüstet werden. Die Kapazität des Kondensators richtet sich nach den jeweiligen Vorgaben des verwendeten Decoders. Wenden Sie sich deshalb bitte bei Anfragen zu möglichen Pufferkondensatoren an den jeweiligen Decoderhersteller.

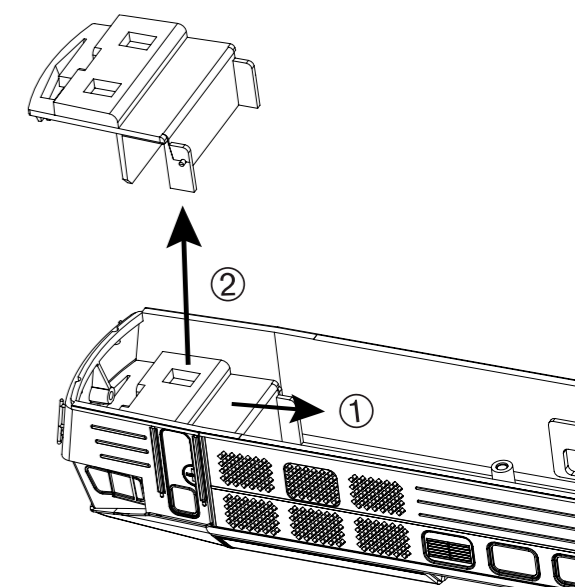
Some PIKO models are equipped with a buffer condenser on the circuit board. The capacity of the condenser depends on the respective requirements of the applied decoder. For requests about suitable buffer condensers please contact the respective decoder manufacturer.

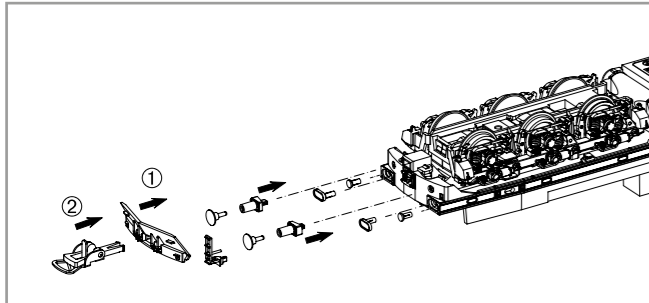
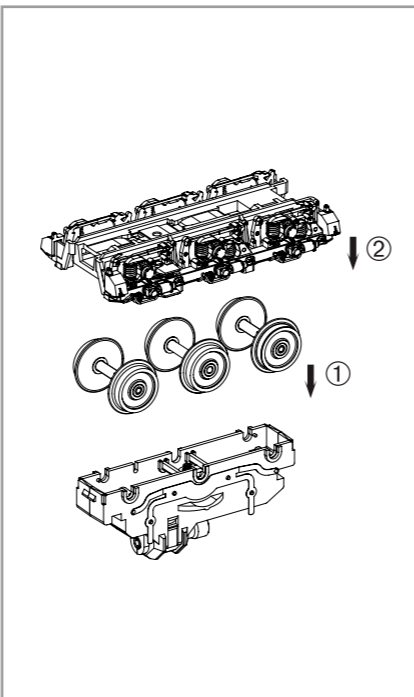
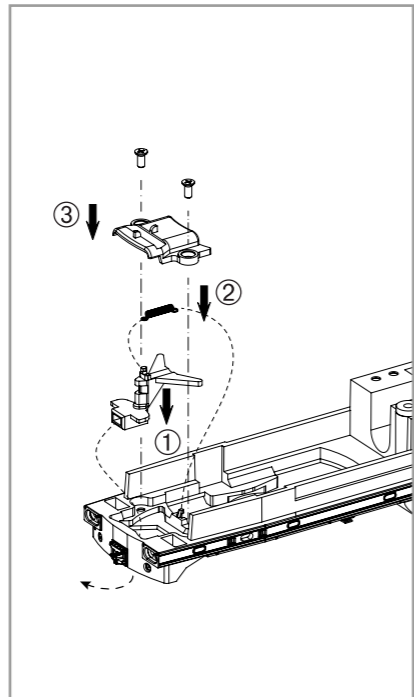
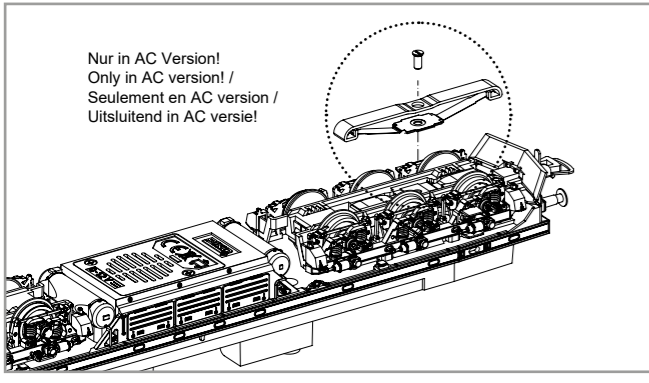
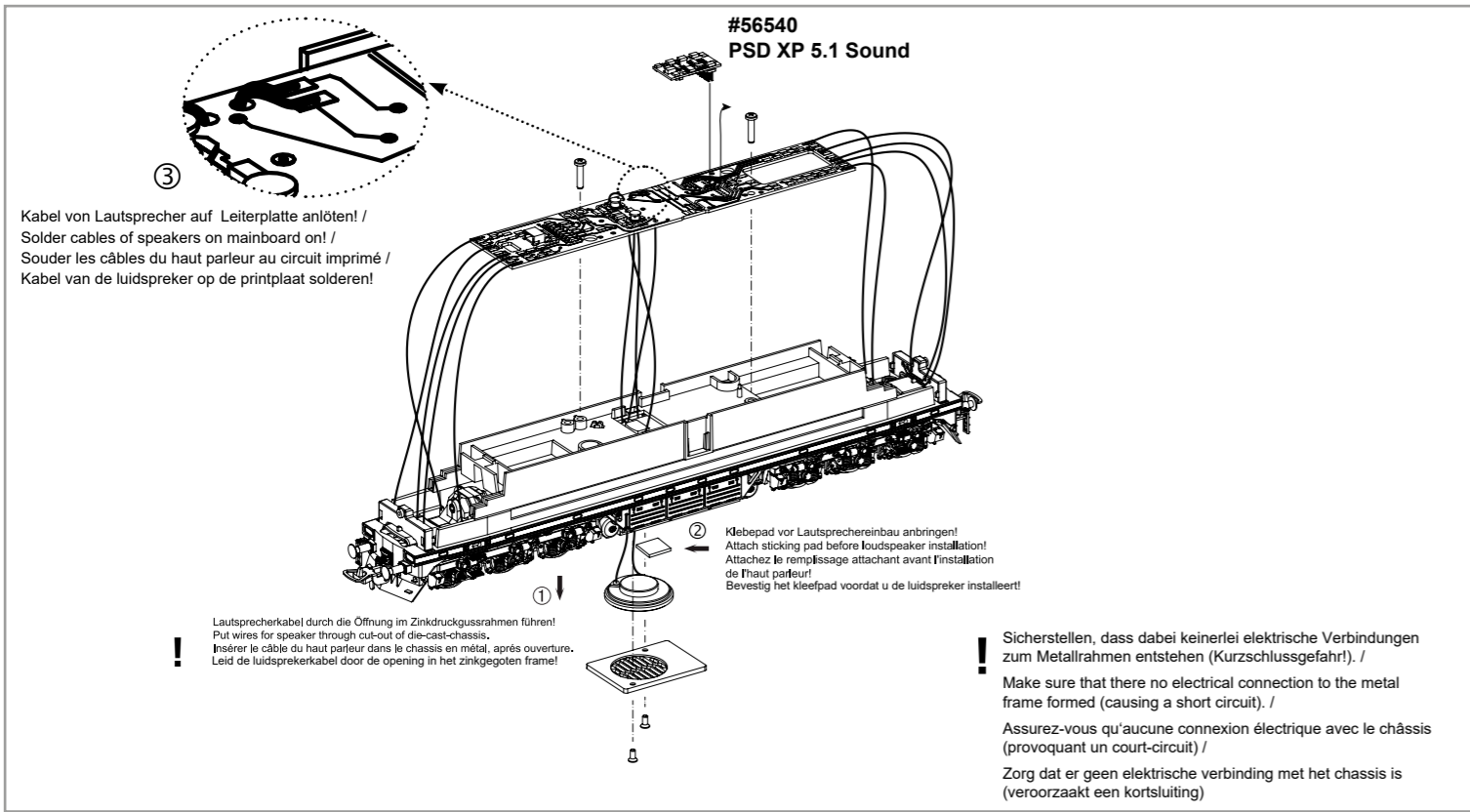
Certains modèles PIKO peuvent être équipés d'un condensateur de protection sur la platine de la locomotive. La capacité du condensateur varie alors selon les préconisations du fabricant du décodeur utilisé. En cas de questions concernant ce condensateur de protection veuillez- vous adresser au fabricant du décodeur utilisé.

Sommige modellen van PIKO kunnen worden uitgerust met een buffercondensator op de hoofdprintplaat van de loc. De capaciteit van de condensator is afhankelijk van de specificaties van de gebruikte decoder. U dient zich daarom tot de fabrikant van de decoder te wenden met betrekking tot de mogelijke buffercondensatoren.



Führerstand - Demontage:
Drivers cab - disassembly /
Cabine de conduite - démontage /
Bestuurderscabine - demontage

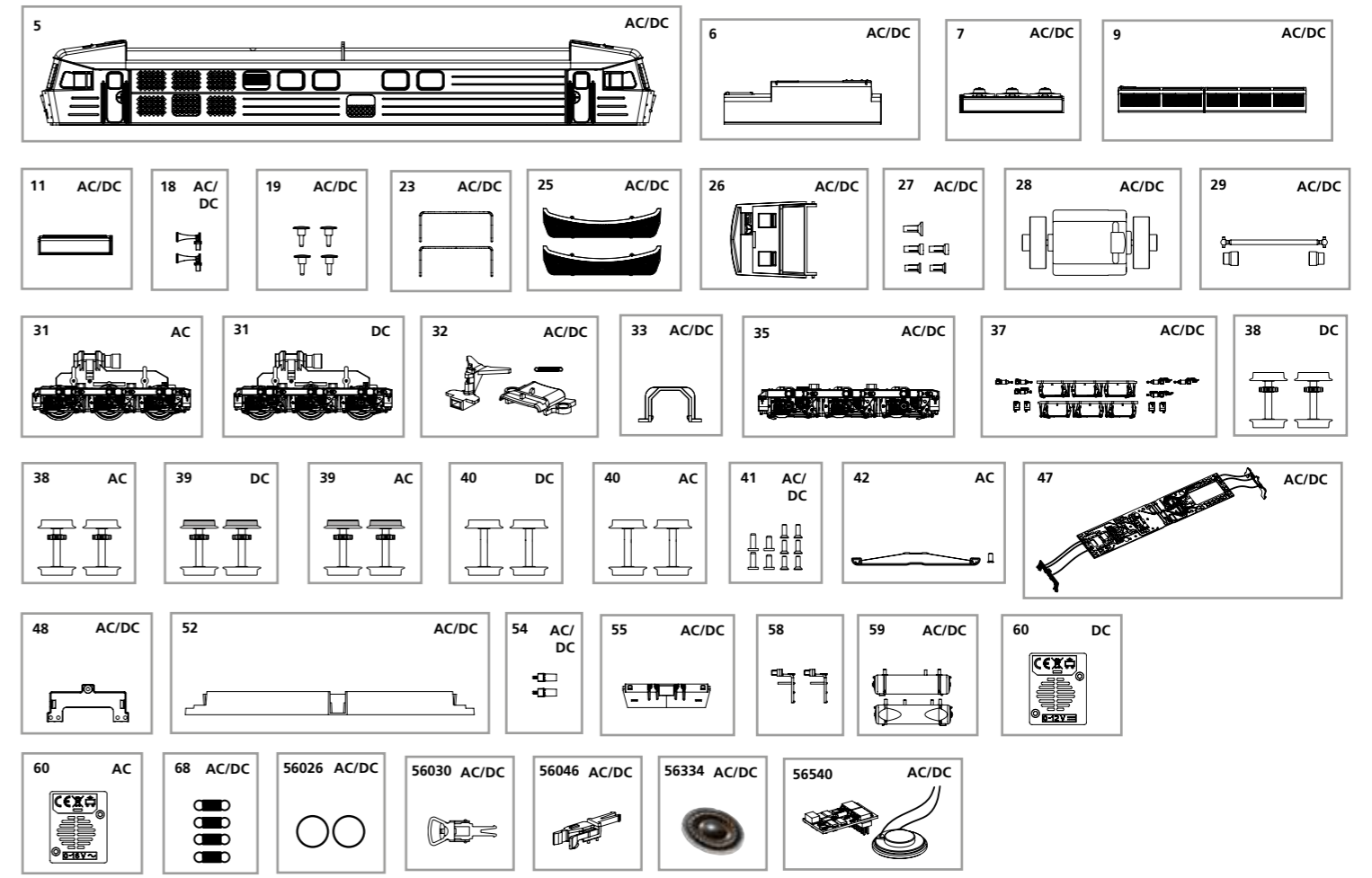




ERSATZTEILE DIESELLOKOMOTIVE BR 231

Spare parts for Diesel Locomotive BR 231

Bei Ersatzteilanforderung bitte immer die vollständige Ersatzteil-Nr. angeben • Please order the wanted spare part with the complete spare part item number.



Bezeichnung / Description	ET-Nr. / spare part N°	PG*
Gehäuse, dekoriert (mit Fenster) / Body, decorated (w window)	59758-05	13
Dachsegment mitte / Roof segment middle	59758-06	7
Dachventilator / Roof ventilator	59758-07	7
Dachsegment / Roof segment	59758-09	7
Dachsegment / Roof segment	59758-11	7
Hupen (2 Stck.) / Horn (2 pcs.)	59758-18	6
Puffer (4 Stck.) / Buffer (4 pcs.)	59560-19	6
Handstangen (2 Stck.) / Handrails (2 pcs.)	59758-23	7
Frontlaufsteg lang (2 Stck.) / Catwalk long (set of 2)	59758-25	8
Führerstand / Driver cab	59740-26	7
Leuchstäbe (5-tlg.) / Light bars (set of 5)	59742-27	8
Motor, komplett / Motor, complete	59560-28	12
Kardanwelle + Buchsen / Cardan billow + bushes	59740-29	7
Deichsel, Abdeckung, Feder / Drawbar, cover, spring	59758-32	8
Getriebeklammer / Clamp	59560-33	6
Drehgestell mit Bremse + Zylinder / Bogie complete	59758-35	10
Drehgestell Kleinteile / Bogie - small parts	59758-37	10
Schrauben-Set (10-tlg.) / Set of Screws (set of 10)	59740-41	7
Hauptplatine mit Beleuchtungsplatinen und Kabel / Main board with light board and wires	59740-47	14
Lichtmaske für Beleuchtungsplatine / Light mask for Light PCB	59740-48	6
Motorhalter / Motor holder	59740-52	8
Pufferaufnahme / Buffer holder	59758-54	6
Schneepflug / Snow plow	59758-55	7
Aufstiegsleiter (2 Stück) / Ladder front (2 pcs.)	52910-58	6
Lufttank / Air boiler	59758-59	7
Feder (4 Stück) / Spring (4 pcs.)	59500-68	6

Bezeichnung / Description	ET-Nr. / spare part N°	PG*
ET aus unserem Standard-Programm / Spare parts standard range		
Haftreifen (10 Stck.) / Friction tyres (set of 10)	56026	
Kupplung (2 Stck.) / Coupling, complete (set of 2)	56030	
H0 PIKO Kurzkupplung (4 Stück) / H0 PIKO short Coupling (set of 4)	56046	
Ersatzlautsprecher / Replacement loudspeaker	56334	
PIKO SmartDekoder XP 5.1 Sound / PIKO SmartDekoder XP 5.1 Sound	56540	
nur für DC-Version / only for DC version		
Getriebe komplett / Gearbox complete	59758-31	13
Radsatz ohne Haftreifen (2 Stck.) / Wheelset w/o friction tyres (2 pcs.)	59740-38	9
Radsatz mit Haftreifen (2 Stck.) / Wheelset with friction tyres (2 pcs.)	59740-39	9
Radsatz ohne Zahnrad (2 Stck.) / Wheelset w/o gearwheel (2 pcs.)	59740-40	9
Lautsprecherdeckel / Cover speaker	59758-60	6
nur für AC-Version / only for AC version		
Getriebe komplett / Gearbox complete	59760-31	13
Radsatz ohne Haftreifen (2 Stck.) / Wheelset w/o friction tyres (2 pcs.)	59741-38	9
Radsatz mit Haftreifen (2 Stck.) / Wheelset with friction tyres (2 pcs.)	59741-39	9
Radsatz ohne Zahnrad (2 Stck.) / Wheelset w/o gearwheel (2 pcs.)	59741-40	9
Schleifer mit Schraube / Slider with screw	59380-42	10
Lautsprecherdeckel / Cover speaker	59760-60	6

*Preisgruppe *price category

Für Modelle mit PIKO SmartDecoder gilt: Bitte beachten Sie die beiliegende Information zum Decoder Firmware-Update.

For models with PIKO SmartDecoder: Please note the enclosed information about the decoder firmware update.

Hinweis zur Reklamation eines Artikels:
Vielen Dank für Ihr Vertrauen in die PIKO Modelle. Wir hoffen, dass Sie mit dem Modell zufrieden sind und lange Freude daran haben. Sollten Sie dennoch Probleme mit Ihrem PIKO Produkt haben und wollen diesen reklamieren, bitten wir Sie, den unter www.piko-shop.de/de/widerruf hinterlegten Reklamationschein auszufüllen und diesen dem reklamierten Artikel beizulegen. Vielen Dank.

Complaint note:
Thank you for your trust in PIKO models. We hope that you are satisfied with the model and enjoy it for a long time. Should you nevertheless have problems with your PIKO product and wish to complain it, we ask you to fill in the complaint form, which you can find at www.piko-shop.de/en/widerruf, and enclose it with the complained item. Thank you very much.