

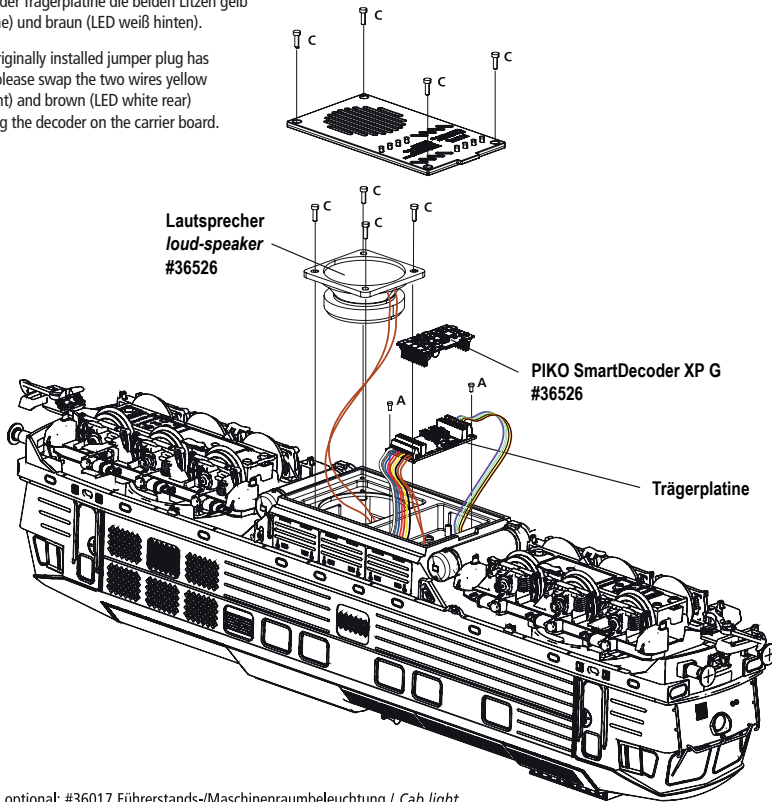
EINBAUANLEITUNG DECODER & SOUND

Installation instructions decoder & sound · Instructions d'installation Décodeur et son · Installatie-instructies Decoder & Geluid



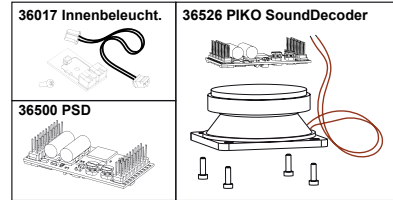
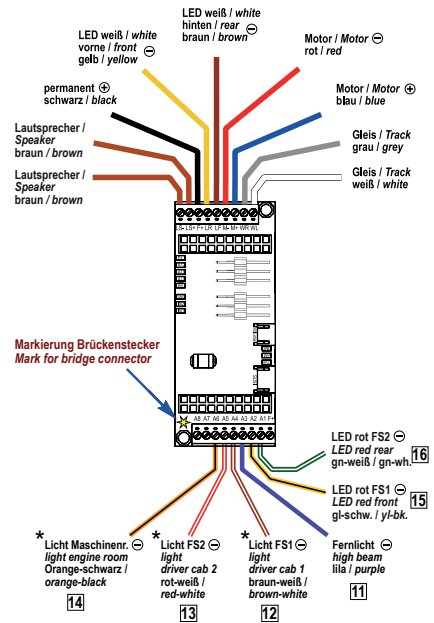
HINWEIS: Hat der original verbaute Brückenstecker ein grüne Farbe, so vertauschen Sie bitte vor der Decoder-Installation an der Trägerplatine die beiden Litzen gelb (LED weiß vorne) und braun (LED weiß hinten).

NOTE: If the originally installed jumper plug has a green color, please swap the two wires yellow (LED white front) and brown (LED white rear) before installing the decoder on the carrier board.



KABELANSCHLUSS-SCHEMA

Wiring scheme · Schema de câblage · Bedradingsschema



* optional: #36017 Führerstands-/Maschinenraumbelichtung / Cab light
 0 Belegung Verteilerplatte (siehe Seite 14 der Lok-Bedienungsanleitung) / configuration of distributor PCB (see page 14 of the locomotive operating instructions)

36526-90-7011_2024

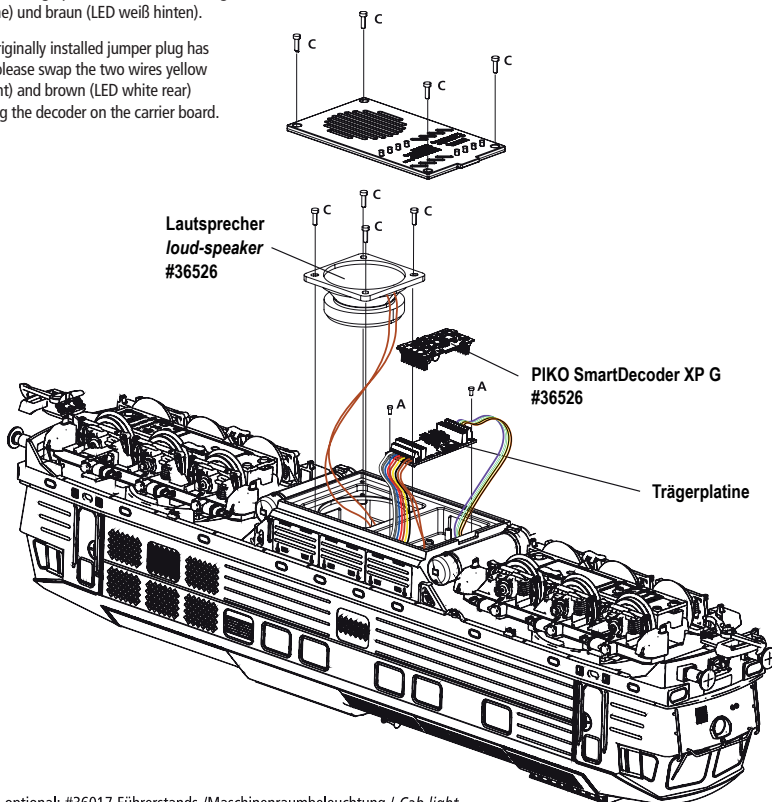
EINBAUANLEITUNG DECODER & SOUND

Installation instructions decoder & sound · Instructions d'installation Décodeur et son · Installatie-instructies Decoder & Geluid



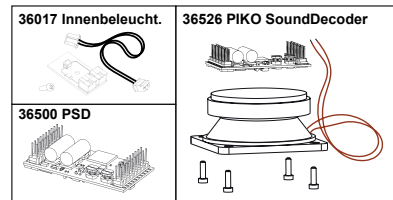
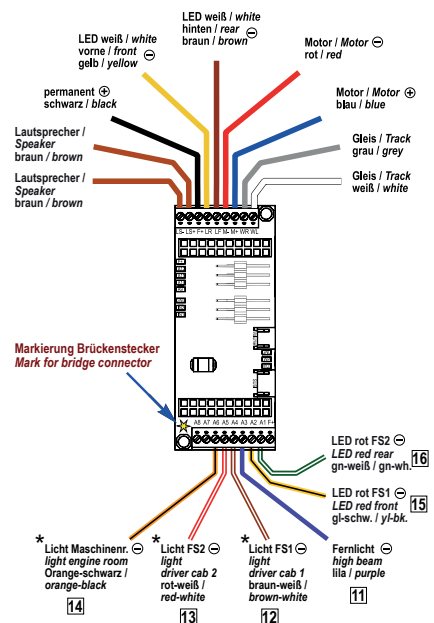
HINWEIS: Hat der original verbaute Brückenstecker ein grüne Farbe, so vertauschen Sie bitte vor der Decoder-Installation an der Trägerplatine die beiden Litzen gelb (LED weiß vorne) und braun (LED weiß hinten).

NOTE: If the originally installed jumper plug has a green color, please swap the two wires yellow (LED white front) and brown (LED white rear) before installing the decoder on the carrier board.



KABELANSCHLUSS-SCHEMA

Wiring scheme · Schema de câblage · Bedradingsschema



* optional: #36017 Führerstands-/Maschinenraumbelichtung / Cab light
 0 Belegung Verteilerplatte (siehe Seite 14 der Lok-Bedienungsanleitung) / configuration of distributor PCB (see page 14 of the locomotive operating instructions)

36526-90-7011_2024