

**PluX22**
**# 97405 Gleichstrom DC**
**0-12 V ---**
**# 97406 Wechselstrom AC**
**0-16 V ~**

| Taste / Key / Toets / tlačítko | Funktion / Function / Functie / Funkce |                                |                                |                                   |
|--------------------------------|--|--------------------------------|--------------------------------|-----------------------------------|
| F0                             | Licht                                  | Light                          | Licht                          | Osvětlení                         |
| F1                             | Fahrgeräusch                           | Traveling Sound                | Motorgeluid                    | Zvuk pohonu                       |
| F2                             | Horn                                   | Horn                           | Hoom                           | Houkačka                          |
| F3                             | Führerstandsbeleuchtung                | Cab Light                      | Verlichting machinistenhuis    | Osvětlení kabiny                  |
| F4                             | Maschinenraumbelichtung                | Engine Room Lights             | Machinekamerverlichting        | Osvětlení strojovny               |
| F5                             | Fahrwerksbeleuchtung                   | Chassis Lights                 | Chassislampen                  | Osvětlení pojezdu                 |
| F6                             | Fernlicht                              | High Beam                      | Groot licht                    | Dálková světla                    |
| F7                             | Rangiergang                            | Switching Gear                 | Rangeegang                     | Posun                             |
| F8                             | Zugbeleuchtung: Lok zieht              | Train Lighting: Engine pulling | Treinverlichting: loc trekt    | Návěst začátek vlaku              |
| F9                             | Zugbeleuchtung: Lok schiebt            | Train Lighting: Engine pushing | Treinverlichting: loc duwt     | Návěst konec vlaku                |
| F10*                           | Signal Licht                           | Light signal                   | Signaal Licht                  | Signální světlo                   |
| F11                            | Pfeife                                 | Whistle                        | Fluit                          | Houkačka – vysoký tón ( pišťala ) |
| F12                            | Lüfter                                 | Fan                            | Ventilator                     | Větrák                            |
| F13                            | Kurvenquietschen                       | Curve Squeal                   | Raalknerpen in bochten aan/uit | Skřipění v oblouku                |
| F14                            | Schienenstöße                          | Clickety-Clack                 | Railstoten aan/uit             | Zvuk styku kolejnice              |
| F15                            | Lautstärkeregelung                     | Volume Regulator               | Volumeregeling                 | Regulace hlasitosti               |
| F16                            | Bahnhofsdurchsage                      | Station Announcement           | Stationsomroep                 | Staniční hlášení                  |
| F17                            | Funk #1                                | Radio Chatter 1                | Radio # 1                      | Rozhlas #1                        |
| F18                            | Funk #2                                | Radio Chatter 2                | Radio # 2                      | Rozhlas #2                        |
| F19                            | Kuppeln                                | Coupling                       | Koppeling aan-/loskoppelen     | Spřáhnutí                         |
| F20                            | Tunnelmodus                            | Tunnel mode                    | Tunnel modus                   | Mód jízdy v tunelu                |
| F21                            | Hilfsluftkompressor                    | Auxiliary Air Compressor       | Hulpvluchtcompressor           | Pomocný kompresor vzduchu         |
| F22                            | Kompressor                             | Air Compressor                 | Luchtcompressor                | Kompresor                         |
| F23                            | Hauptschalter                          | Main Switch                    | Hoofdschakelaar                | Hlavní vypínač                    |
| F24                            | Pantograph                             | Pantograph                     | Pantograaf                     | Pantograf                         |
| F25                            | Führerstandsfenster                    | Cab Window                     | Ramen machinistenhuis          | Okno kabiny                       |
| F26                            | Führerstandstür                        | Cab Door                       | Deuren machinistenhuis         | Dveře kabiny                      |
| F27                            | Maschinenraumtür                       | Engine Room Door               | Deur van de machinekamer       | Dveře strojovny                   |
| F28                            | Sanden                                 | Sanding                        | Zand strooien                  | Pískování                         |

\* versionsabhängig / \* version-dependent / \* versie-afhankelijk / \* závislý na verzi

### Hinweis:

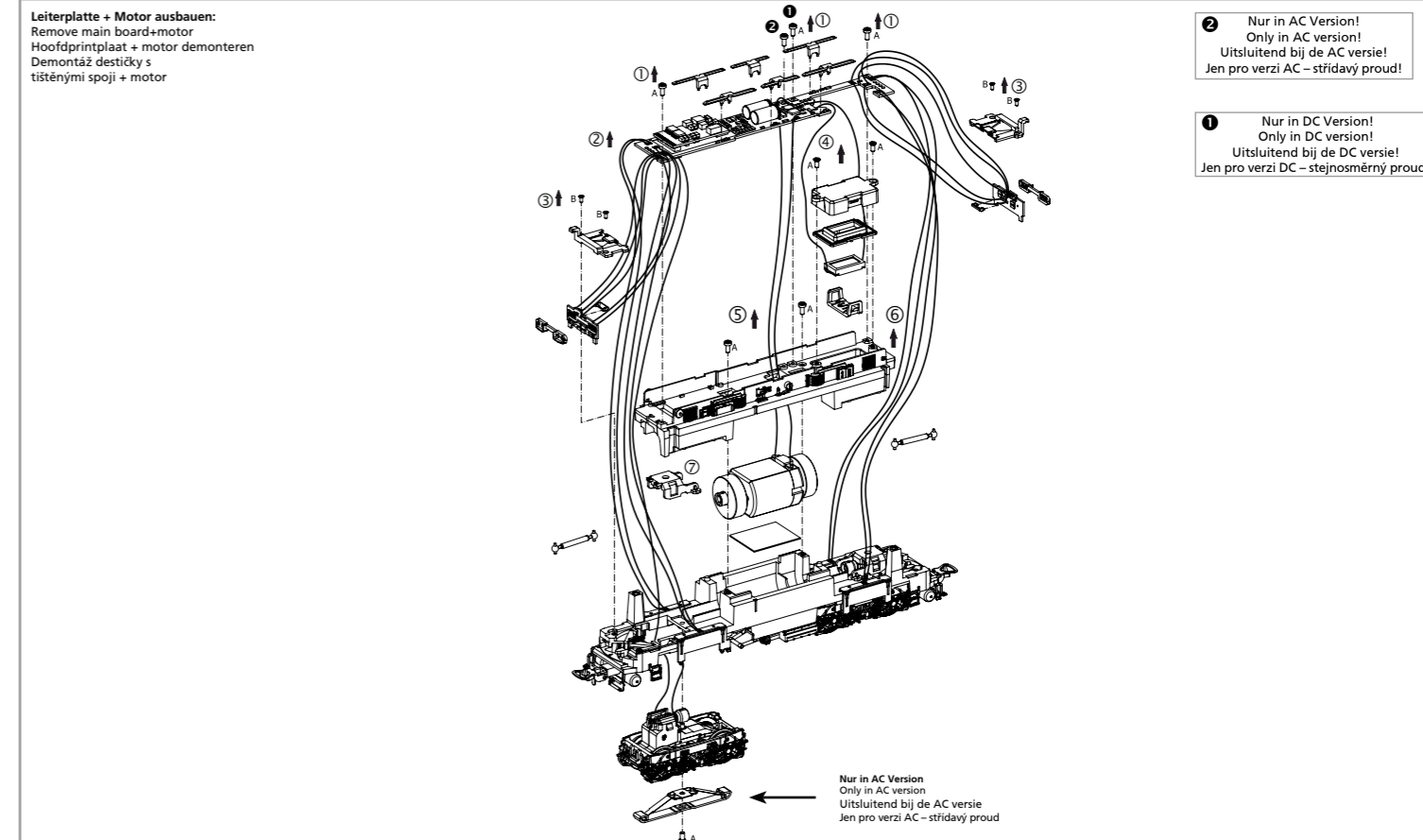
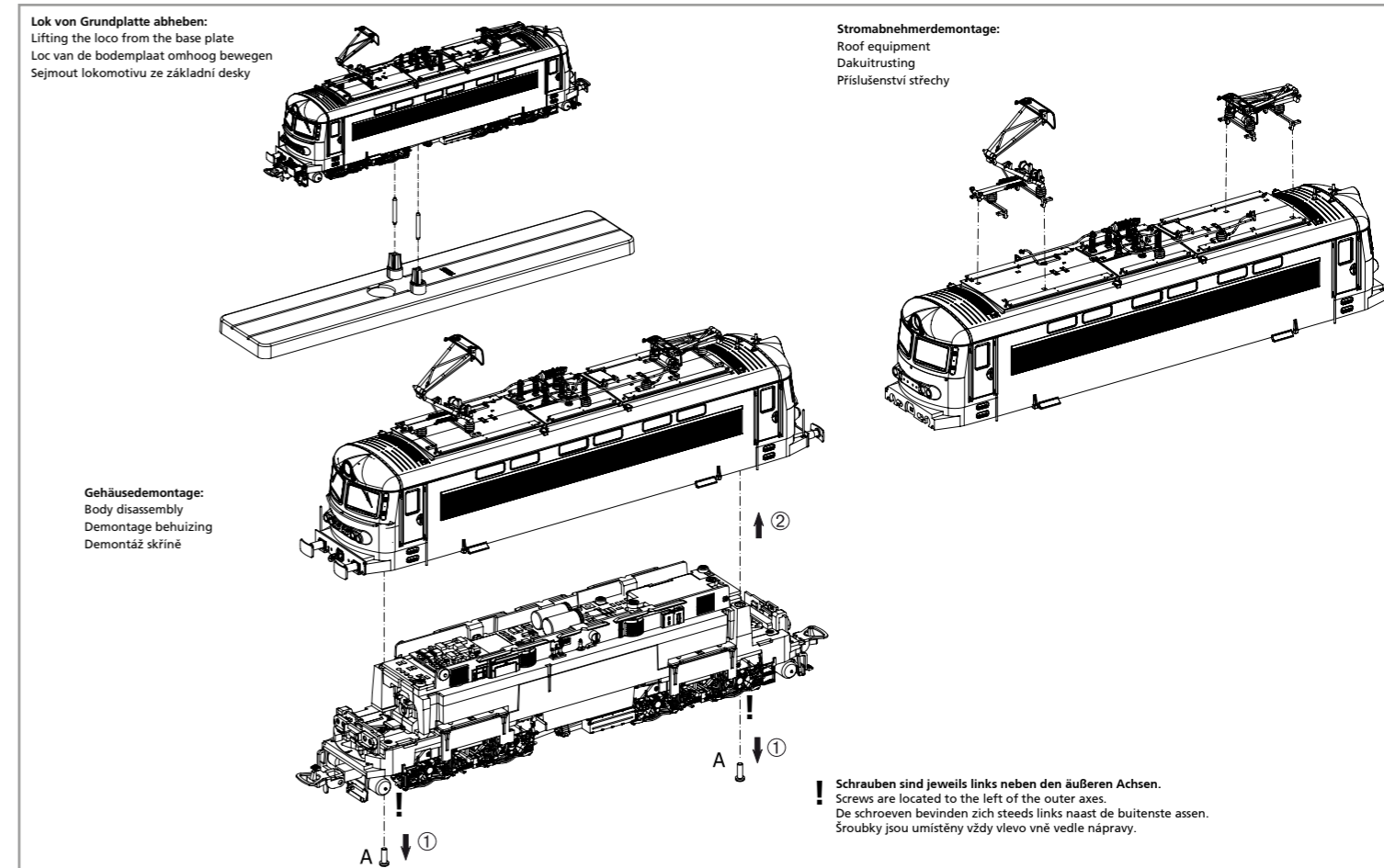
Einige PIKO Modelle können mit einem Pufferkondensator auf der Lokplatine ausgerüstet werden. Die Kapazität des Kondensators richtet sich nach den jeweiligen Vorgaben des verwendeten Decoders. Wenden Sie sich deshalb bitte bei Anfragen zu möglichen Pufferkondensatoren an den jeweiligen Decoderhersteller.

Some PIKO models are equipped with a buffer condenser on the circuit board. The capacity of the condenser depends on the respective requirements of the applied decoder. For requests about suitable buffer condensers please contact the respective decoder manufacturer.

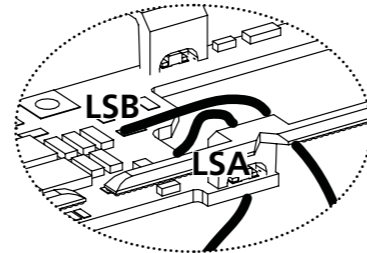
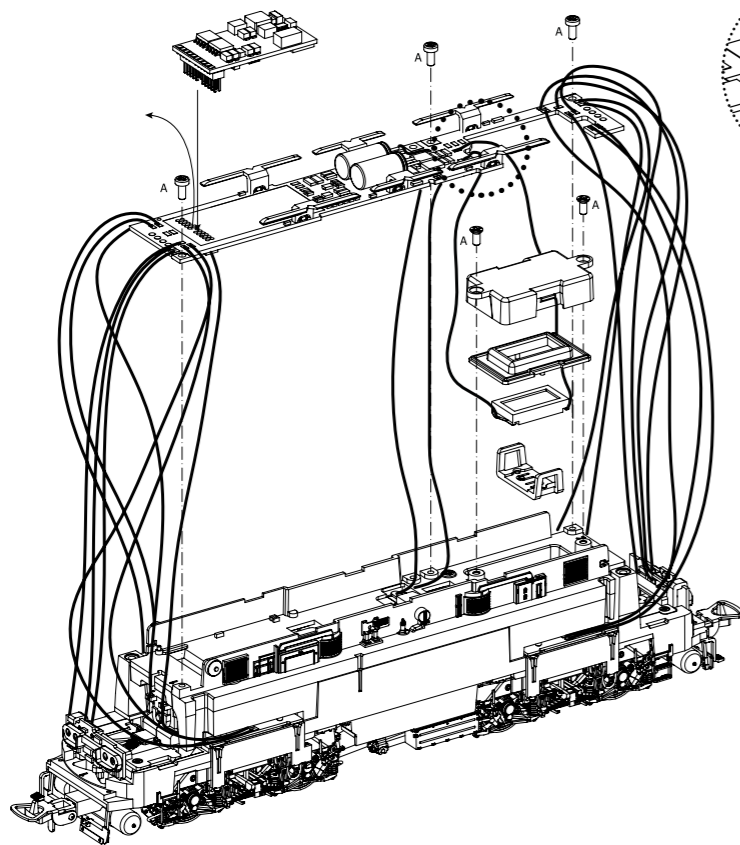
Sommige modellen van PIKO kunnen worden uitgerust met een buffercondensator op de hoofdprintplaat van de loc. De capaciteit van de condensator is afhankelijk van de specificaties van de gebruikte decoder. U dient zich daarom tot de fabrikant van de decoder te wenden met betrekking tot de mogelijke buffercondensatoren.

Některé modely mají na základní desce instalován odrušovací kondenzátor. Kapacita tohoto kondenzátoru by měla souhlasit s technickými požadavky příslušného dekodéru, kterým je model osazen. Věnujte proto pozornost informacím od výrobce dekodéru, kde je kapacita kondenzátoru uvedena.

Wichtige Informationen sind in der Verpackung und in der Anleitung enthalten. Bitte bewahren Sie diese auf.

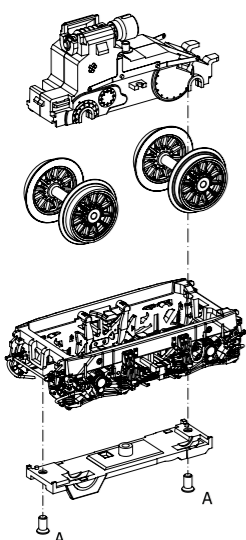


#56622  
PSD XP Sound

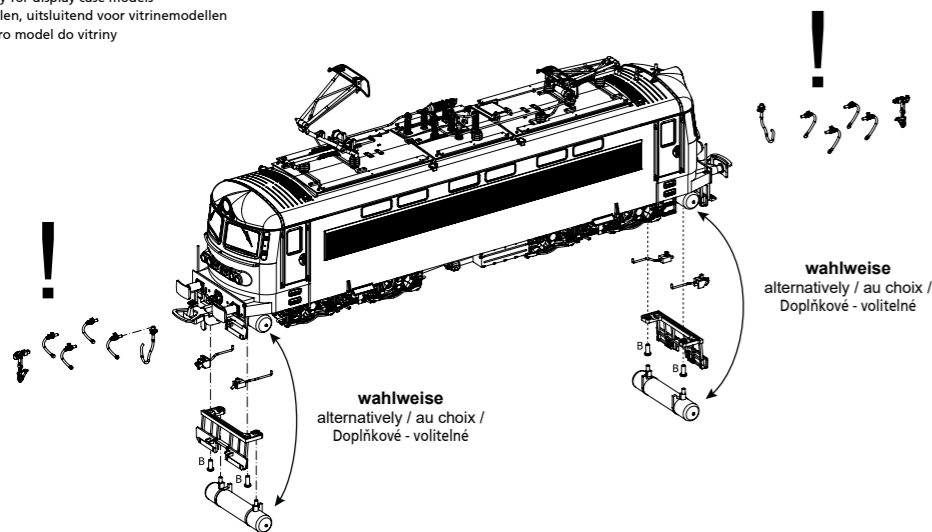


Kabel von Lautsprecher auf Leiterplatte anlöten! /  
Solder cables of speakers on mainboard on! /  
Luidsprekekabels op de hoofdprintplaat solderen!  
Kablík od reproduktoru naletujte na destičku s tištěnými spoji!

Radsatzdemontage:  
Wheelset disassembly  
Demontage wielstel  
Demontáž dvojkoli



Zurüstbauteile nur für Vitrinenmodelle:  
Extensions only for display case models  
Losse onderdelen, uitsluitend voor vitrinemodellen  
Doplňky jen pro model do vitriny



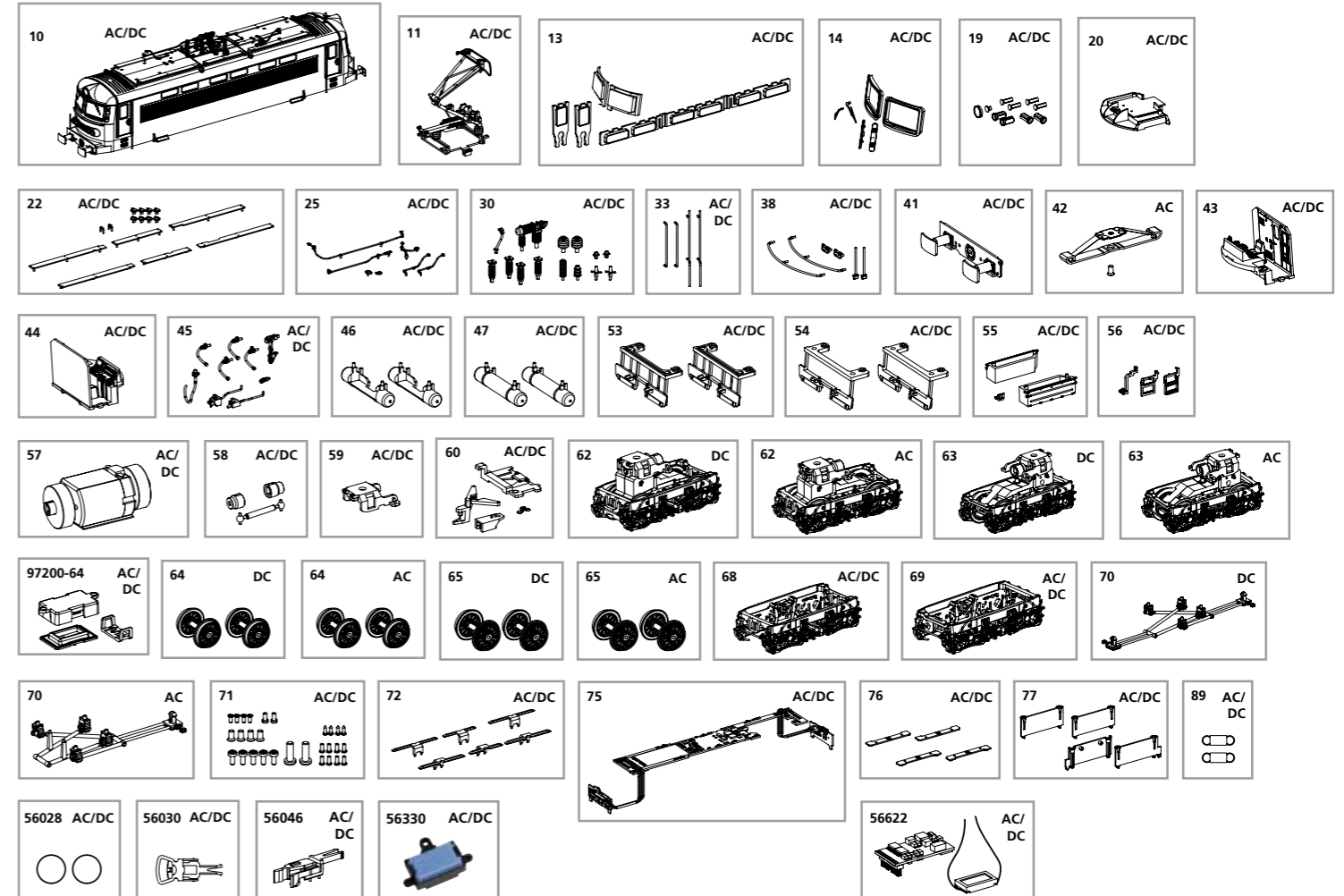
zu verwendende Schraubendreherarten /  
Types of screwdrivers to use /  
Types de tournevis à utiliser /  
Používané typy šroubováků

**A = PH0**  
**B = PH00**  
**C = PH000**

## ERSATZTEILE ELEKTROLOKOMOTIVE Rh 242

Spare parts for Electric Locomotive Rh 242 • Náhradní díly k modelu lokomotivy Rh 242

Bei Ersatzteilanforderung bitte immer die vollständige Ersatzteil-Nr. angeben • Please order the wanted spare part with the complete spare part item number.



| Bezeichnung / Description   | ET-Nr. / spare part N° | PG* |
|---|------------------------|-----|
| Gehäuse komplett / Body complete  | 97404-10               | 18  |
| Pantograph CSD / Pantograph CSD   | 97404-11               | 12  |
| Fenster / Window  | 97404-13               | 9   |
| Fensterrahmen, Lüftungsgitter, Wischer / Window frames, ventilation grilles, wipers | 97404-14               | 10  |
| Lichteinsätze / Light bars  | 97404-19               | 8   |
| Leiterplatte Führerstand mit Abdeckung / PCB driver's cab with cover                | 97400-20               | 12  |
| Dachlaufstege / Roof walkways   | 97404-22               | 10  |
| Dachleitungen / Roof cables   | 97404-25               | 8   |
| Isolatoren, Antennen / Insulators, antenna  | 97404-30               | 10  |
| Handstangen Längsseite / Handrails long side  | 97404-33               | 7   |
| Handstangen Stirn, Steckdose / Hand bars forehead, socket                           | 97404-38               | 8   |
| Pufferbohle komplett / Buffer beam complete   | 97404-41               | 9   |
| Führerstand vorne / Driver's cab front  | 97400-43               | 8   |
| Führerstand hinten / Driver's cab rear  | 97400-44               | 8   |
| Heizungsstecker, Bremschlauch, Kuppelhaken / Heating plug, brake pipe, coupler hook | 97400-45               | 7   |
| Luftkessel abgeschnitten (2 Stück) / Air tank cut off (2 pcs.)                      | 97404-46               | 7   |
| Luftkessel komplett (2 Stück) / Air tank complete (2 pcs.)                          | 97404-47               | 7   |
| Schienenräumer komplett (2 Stück) / Cow catcher complete (2 pcs.)                   | 97404-53               | 8   |
| Schienenräumer abgeschnitten (2 Stück) / Cow catcher cut off (2 pcs.)               | 97404-54               | 8   |
| Batteriekasten, Entwässerungsbehälter / Battery box, drainage tank                  | 97404-55               | 8   |
| Auftritt Pufferbohle, Leiter Tür / Step buffer beam, ladder door                    | 97404-56               | 10  |
| Motor komplett / Motor complete   | 97400-57               | 15  |
| Kardanwelle + Buchsen / Cardan billow + bushes                                      | 51380-58               | 7   |
| Clip Getriebe / Clip-gear box   | 51380-59               | 6   |
| Kupplungsschacht, Abdeckung, Feder / Coupler shaft, cover, spring                   | 97404-60               | 8   |
| Lautsprecherhalterung / Holder loud speaker   | 97200-64               | 6   |

\*Preisgruppe \*price category

| Bezeichnung / Description  | ET-Nr. / spare part N° | PG* |
|--|------------------------|-----|
| Drehgestell, vorne komplett / Bogie, front complete  | 51384-68               | 11  |
| Drehgestell, hinten komplett / Bogie, rear complete  | 51384-69               | 11  |
| Schraubenset (31-tlg.) / Screws (set of 31)  | 97400-71               | 7   |
| Lichtleiter Maschinenraum / Light bar-machine room   | 97400-72               | 7   |
| Hauptplatine mit Beleuchtungsplatinen und Kabel / Main board with Light-boards and wires                   | 97404-75               | 17  |
| Beleuchtungsplatinen Chassis (4 Stück) / Lighting boards chassis (4 pcs.)                                  | 97400-76               | 13  |
| Lichtabdeckungen und Leuchtstäbe für Chassisbeleuchtung / Light covers and light bars for chassis lighting | 97404-77               | 9   |
| Feder für Deichsel (2 Stück) / Spring for drawbar (set of 2)   | 96400-89               | 5   |
| <b>ET aus unserem Standard-Programm / Spare parts standard range</b>                                       |                        |     |
| Haftreifen (10 Stck.) / Friction tyres (set of 10)   | 56028                  |     |
| Kupplung (2 Stck.) / Coupling, complete (set of 2)   | 56030                  |     |
| H0 PIKO Kurzkupplung (4 Stück) / H0 PIKO short Coupling  | 56046                  |     |
| Ersatzlautsprecher / Replacement loudspeaker   | 56330                  |     |
| PIKO SmartDecoder XP Sound / PIKO SmartDecoder XP Sound  | 56622                  |     |
| <b>nur für DC-Version / only for DC version</b>  |                        |     |
| Getriebeeinheit vorne komplett / Gear box front complete   | 51384-62               | 14  |
| Getriebeeinheit hinten komplett / Gear box rear complete   | 51384-63               | 14  |
| Radsatz mit Zahnrad (2 Stck.) / Wheelset w gear wheel (2 pcs.)   | 51380-64               | 10  |
| Radsatz mit Zahnrad + Haftreifen (2 Stck.) / Wheelset w gear wheel + w tyres (2 pcs.)                      | 51380-65               | 10  |
| Lenkgestänge / Control link-chassis  | 51380-70               | 8   |
| <b>nur für AC-Version / only for AC version</b>  |                        |     |
| Schleifer mit Schraube / Slider w screw  | 59380-42               | 10  |
| Getriebeeinheit vorne komplett / Gear box front complete   | 51386-62               | 14  |
| Getriebeeinheit hinten komplett / Gear box rear complete   | 51386-63               | 14  |
| Radsatz mit Zahnrad (2 Stck.) / Wheelset w gear wheel (2 pcs.)   | 51381-64               | 10  |
| Radsatz mit Zahnrad + Haftreifen (2 Stck.) / Wheelset w gear wheel + w tyres (2 pcs.)                      | 51381-65               | 10  |
| Lenkgestänge / Control link-chassis  | 51381-70               | 8   |

Für Modelle mit PIKO SmartDecoder gilt: Bitte beachten Sie die beiliegende Information zum Decoder Firmware-Update.

Hinweis zur Reklamation eines Artikels:  
Vielen Dank für Ihr Vertrauen in die PIKO Modelle. Wir hoffen, dass Sie mit dem Modell zufrieden sind und lange Freude daran haben. Sollten Sie dennoch Probleme mit Ihrem PIKO Produkt haben und wollen diesen reklamieren, bitten wir sie, den unter [www.piko-shop.de/de/widerruf](http://www.piko-shop.de/de/widerruf) hinterlegten Reklamationschein auszufüllen und diesen dem reklamierten Artikel beizulegen. Vielen Dank.

Für models with PIKO SmartDecoder: Please note the enclosed information about the decoder firmware update.

Complaint note:  
Thank you for your trust in PIKO models. We hope that you are satisfied with the model and enjoy it for a long time. Should you nevertheless have problems with your PIKO product and wish to complain it, we ask you to fill in the complaint form, which you can find at [www.piko-shop.de/en/widerruf](http://www.piko-shop.de/en/widerruf), and enclose it with the complained item. Thank you very much.