

BEDIENUNGSANLEITUNG DIESELLOKOMOTIVE SU45 PKP

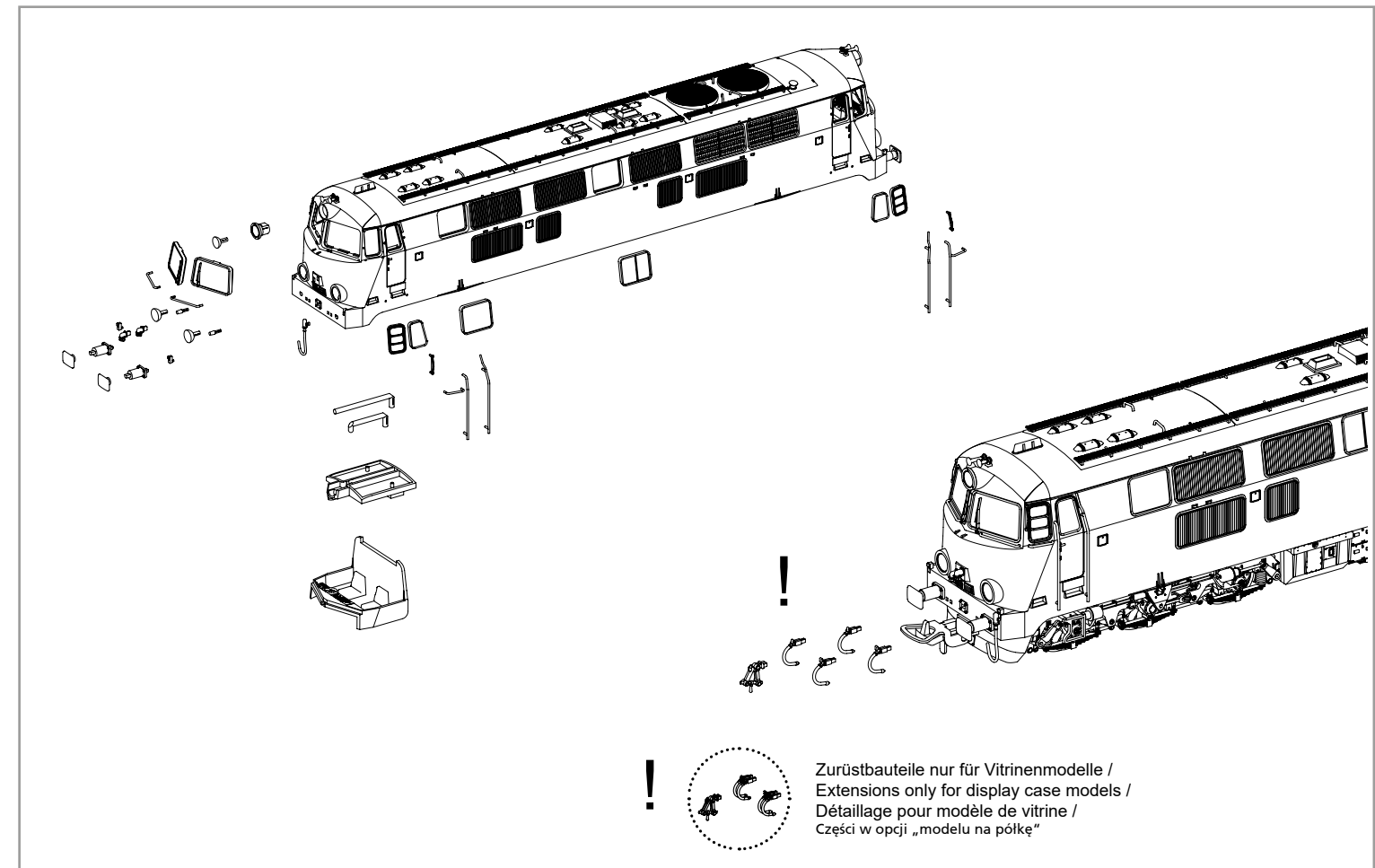
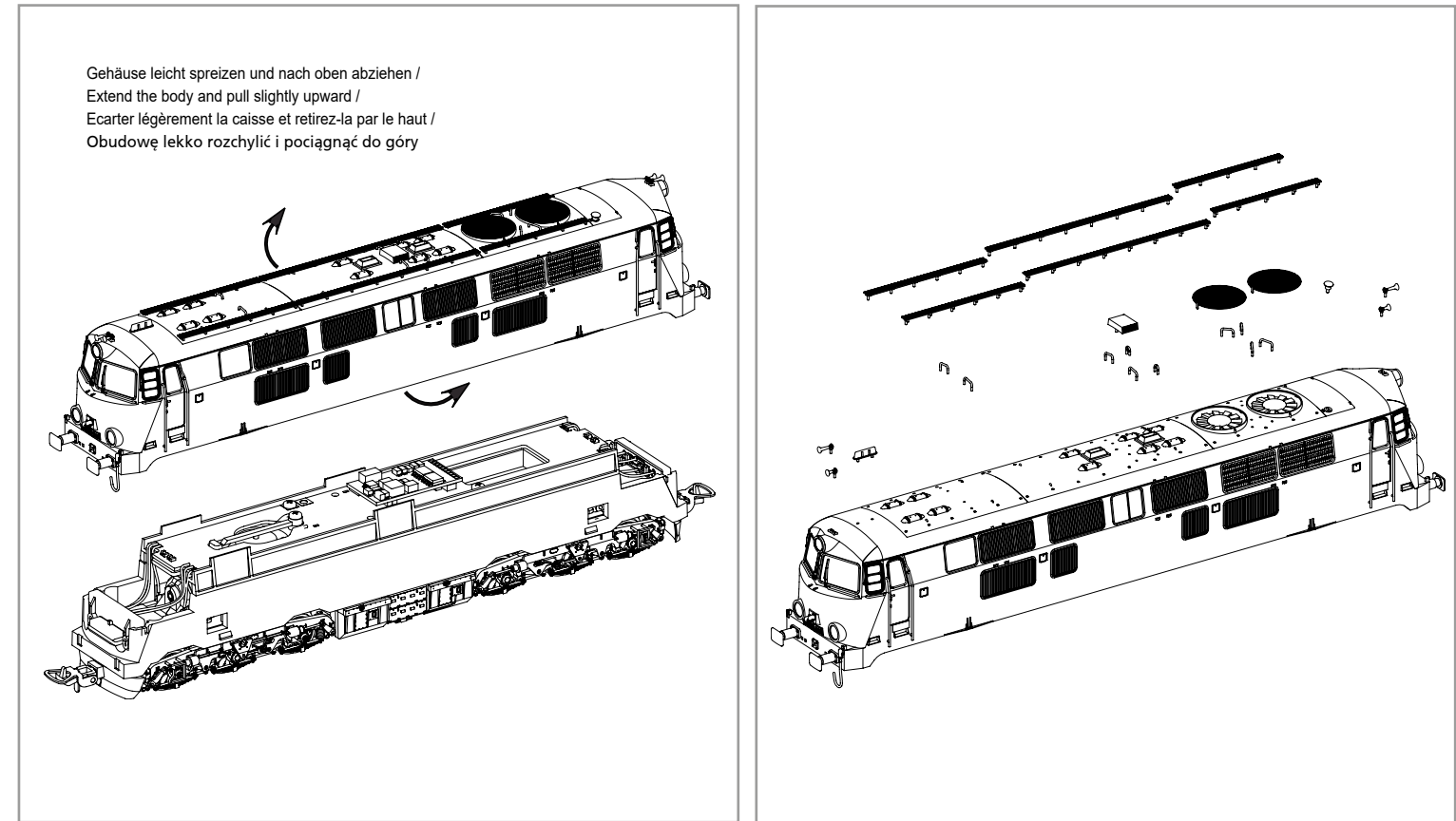
Instruction sheet for Diesel Locomotive SU45 PKP
Instrukcja obsługi lokomotywy spalinowej SU45 PKP

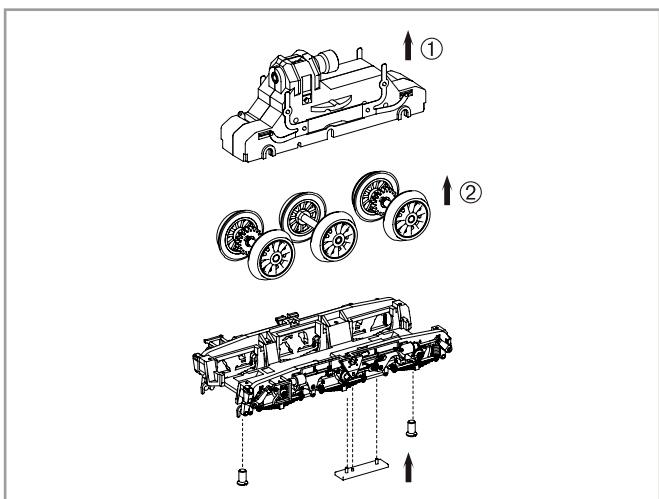
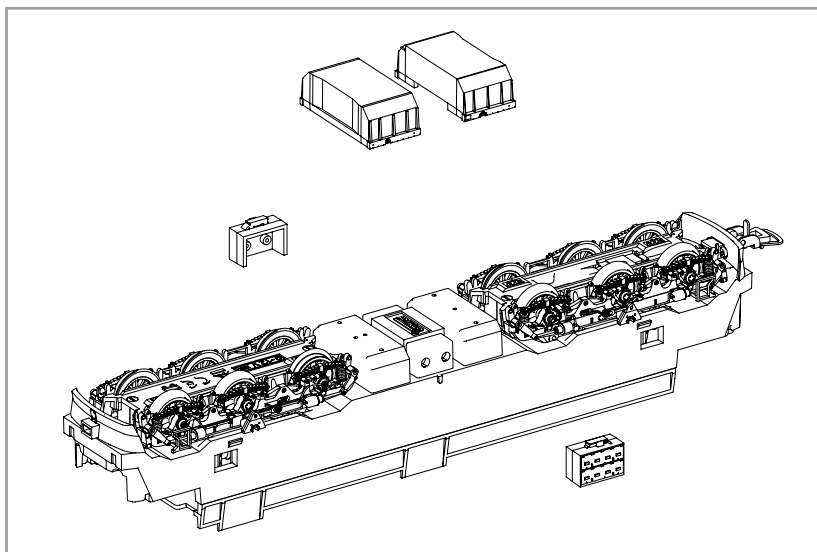
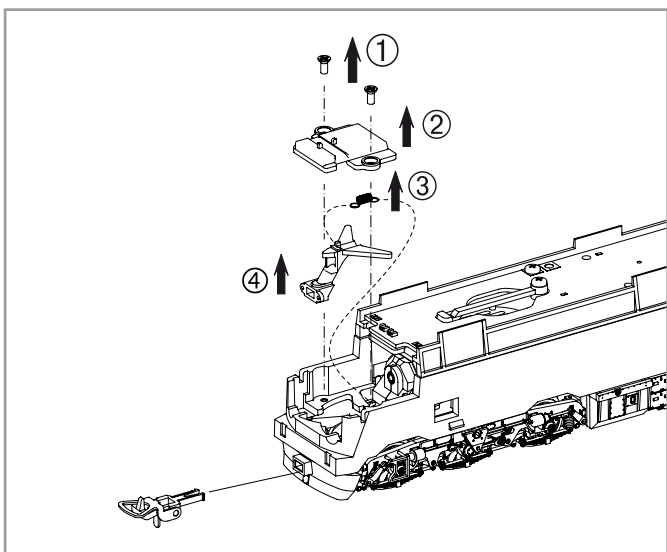
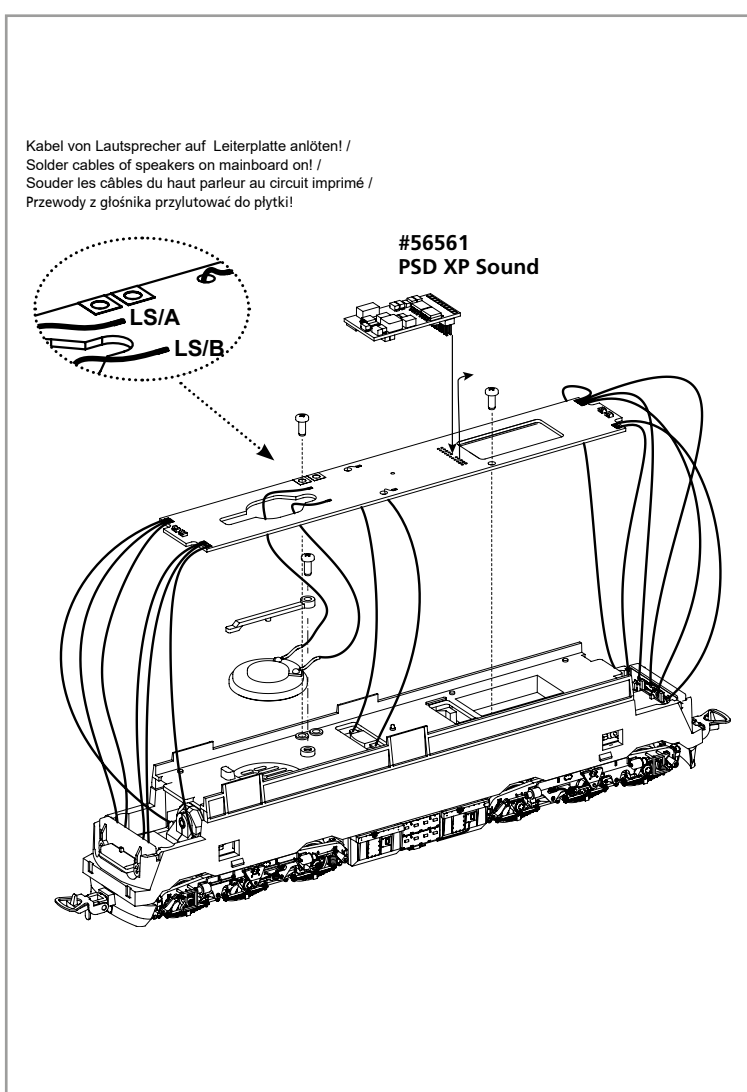
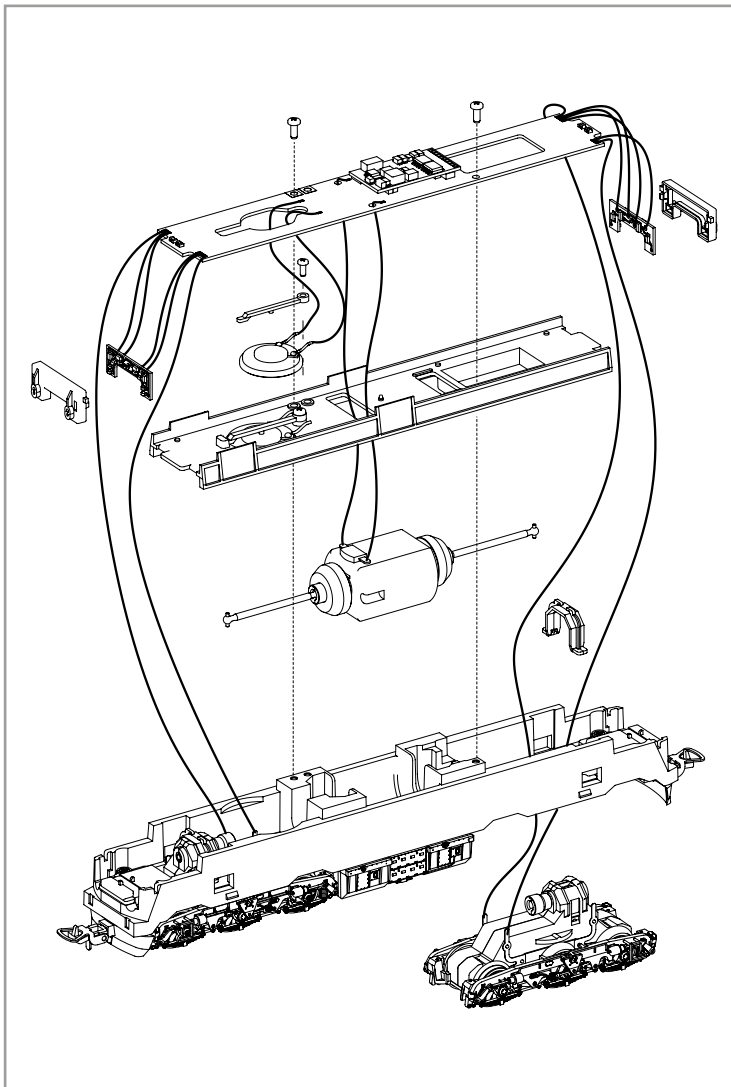
Wichtige Informationen sind in der Verpackung und in der Anleitung enthalten.
Bitte bewahren Sie diese auf.

96315 Gleichstrom DC PluX22 0-12 V ---

Taste / Key / Touches / klucz	Funktion / Function / Fonctions / funkcja			
F0	Licht	Directional lighting	Lumière, avant	Oświetlenie czola wł./wyl.
F1	Motorsound	Motor sound	Sonorisation	Dźwięk silnika
F2	Horn hoch	Horn; high-pitch	Trombe, haut	Sygnal dźwiękowy wysokotonowy
F3	Horn tief	Horn, low-pitch	Trombe, bas	Sygnal dźwiękowy niskotonowy
F4	Benzinpumpe	Fuel pump	Pompe à carburant	Pompa paliwa
F5	Rangiergang	Shunting mode	Vitesse de manœuvres	Bieg manewrowy
F6	Vorwärmgerät	Preheater	Préchauffage	Podgrzewacz
F7	Durchsage	Station Announcement	Annonce de la station	Zapowiedź stacyjna
F8	Schaffnerpiff	Conductors signal	Sifflet contrôleur	Gwizdek konduktora
F9	Führerstandsbeleuchtung FS1	Cab light FS1	Éclairage de la cabine du conducteur	Oświetlenie kabiny maszynisty 1
F10	Führerstandsbeleuchtung FS2	Cab light FS2	Éclairage de la cabine du conducteur	Oświetlenie kabiny maszynisty 2
F11	Funk	Radio chatter	Radio	Radio
F12	Pressluft	Air let-off	L'air comprimé laissé hors	Sprężone powietrze
F13	Kuppeln	Coupling / Uncoupling	Dételage- / Accouplement de la rame	Dźwięk sprzęgania/rozsprzęgania
F14	Kompressor	Compressor	Compresseur	Sprężarka
F15	Handbremse	Hand brake release / set brake	Volant de frein à main	Hamulec ręczny zaciągnięty/zwolniony
F16	Schienenstöße	Rail clank sound on/off	Bruitage voies allumé/éteint	Stukot kół na szynach wł./wyl.
F17	Kurvenquietschen	Curve squeal sound on/off	Sifflement en courbes allumé/éteint	Zgrzyt kół na łukach wł./wyl.
F18	Bremsgeräusch deaktivieren	Deactivate brake sound	Désactiver le bruit des freins	Wyłączenie dźwięku hamowania
F19	Zugbeleuchtung: Lok zieht	Train Lighting: Engine pulling	Éclairage des trains : Traction des moteurs	Oświetlenie: praca pociągowa
F20	Zugbeleuchtung: Lok schiebt	Train Lighting: Engine pushing	Éclairage du train : Poussée du moteur	Oświetlenie: praca „na popychu”
F21	Lautstärkeregelung	Volume control	réglage du volume	Regulacja głośności
F22	Soundfader	Sound fader (tunnel mode)	Baisse du son (mode tunnel)	Wyciszenie dźwięku

Notizen:

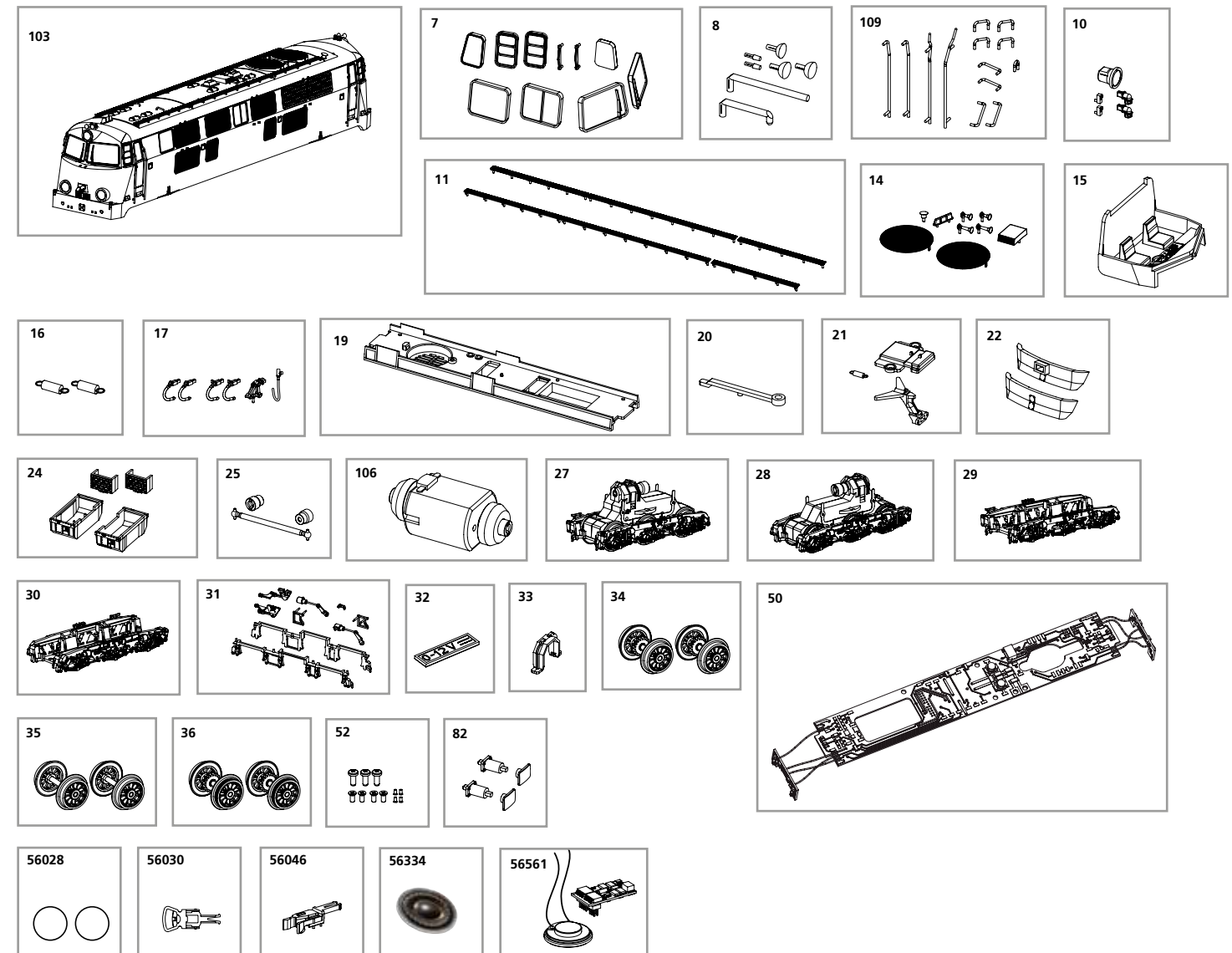




ERSATZTEILE DIESELLOKOMOTIVE SU45 PKP

Spare parts for Diesel Locomotive SU45 PKP

Bei Ersatzteilanforderung bitte immer die vollständige Ersatzteil-Nr. angeben • Please order the wanted spare part with the complete spare part item number.
Przy zamawianiu części zamiennych proszę zawsze podawać kompletny numer tych części



Bezeichnung / Description	ET-Nr. / spare part N°	PG*
Gehäuse, komplett / Body, complete	96314-103	16
Fenster / Window	96306-07	10
Leuchstäbe, Leuchteinsätze / Light bars	96300-08	7
Handgriffe / Handrails	96314-109	8
Lampenring, Steckdosen, Scheibenhalter / Lamp ring, Front plug	96314-10	8
Dachlaufstege / Roof steps	96300-11	8
Kleinteile Dach / Small parts for roof	96314-14	8
Führerstand / Driver seat	96300-15	7
Feder für Deichsel (2 Stck.) / Spring for drawbar (set of 2)	59900-16	5
Heizungsstecker, Bremsschläuche, Zughaken / Heating plug, Breake pipe, Coupling hook	96301-17	7
Motorhalter / Motor holder	96304-19	8
Halter Lautsprecher / Loud speaker holder	96300-20	6
Deichsel, Abdeckung, Feder / Shaf, Cover, Spring	96300-21	8
Schienenräumer / Cow catcher	96300-22	7
Batteriekasten, Tank / Battery box / tank	96303-24	8
Kardanwelle + Buchsen / Ball shaft + bushes	96300-25	7
Motor, komplett / Motor, complete	51730-106	15
Getriebe vorne, komplett / Gear box front, complete	96301-27	13
Getriebe hinten, komplett / Gear box rear, complete	96301-28	13
Drehgestell vorne mit Kleinteile / Bogie front with small parts	96300-29	10
Drehgestell hinten mit Kleinteile / Bogie rear with small parts	96300-30	10
Kleinteile Drehgestell / Small parts for Bogie	96300-31	9

Bezeichnung / Description	ET-Nr. / spare part N°	PG*
Steckeinsatz für Drehgestell, hinten / Small parts for Bogie, rear	96300-32	6
Getriebeklammer / Clamp	59560-33	6
Radsatz mit Zahnrad + ohne Haftreifen (2 Stck.) / Wheelset w/o friction tyres (2 pcs.)	96300-34	9
Radsatz ohne Zahnrad + ohne Haftreifen (2 Stck.) / Wheelset w/o gear wheel w/o friction tyres (2 pcs.)	96300-35	9
Radsatz mit Zahnrad + mit Haftreifen (2 Stck.) / Wheelset w gear wheel w friction tyres (2 pcs.)	96300-36	9
Hauptplatine mit Beleuchtungsplatinen und Kabel / Mainboard with lightboards and wires	96300-50	15
Schrauben-Set / Set of screws	96300-52	7
Puffer mit Adapter / Buffer w Adapter	96362-82	7
ET aus unserem Standard-Programm / Spare parts standard range		
Haftreifen (10 Stck.) / Friction tyres (set of 10)	56028	
Kupplung (2 Stck.) / Coupling, complete (set of 2)	56030	
HO PIKO Kurzkupplung (4 Stück) / HO PIKO short Coupling (set of 4)	56046	
Ersatzlautsprecher / Replacement loudspeaker	56334	
PIKO SmartDecoder XP Sound / PIKO SmartDecoder XP Sound	56561	

*Preisgruppe *price category

Für Modelle mit PIKO SmartDecoder gilt: Bitte beachten Sie die beiliegende Information zum Decoder Firmware-Update.

For models with PIKO SmartDecoder: Please note the enclosed information about the decoder firmware update.

Hinweis zur Reklamation eines Artikels:
Vielen Dank für Ihr Vertrauen in die PIKO Modelle. Wir hoffen, dass Sie mit dem Modell zufrieden sind und lange Freude daran haben. Sollten Sie dennoch Probleme mit Ihrem PIKO Produkt haben und wollen diesen reklamieren, bitten wir Sie, den unter www.piko-shop.de/de/widerruf hinterlegten Reklamationschein auszufüllen und diesen dem reklamierten Artikel beizulegen. Vielen Dank.

Complaint note:
Thank you for your trust in PIKO models. We hope that you are satisfied with the model and enjoy it for a long time. Should you nevertheless have problems with your PIKO product and wish to complain it, we ask you to fill in the complaint form, which you can find at www.piko-shop.de/en/widerruf, and enclose it with the complained item. Thank you very much.