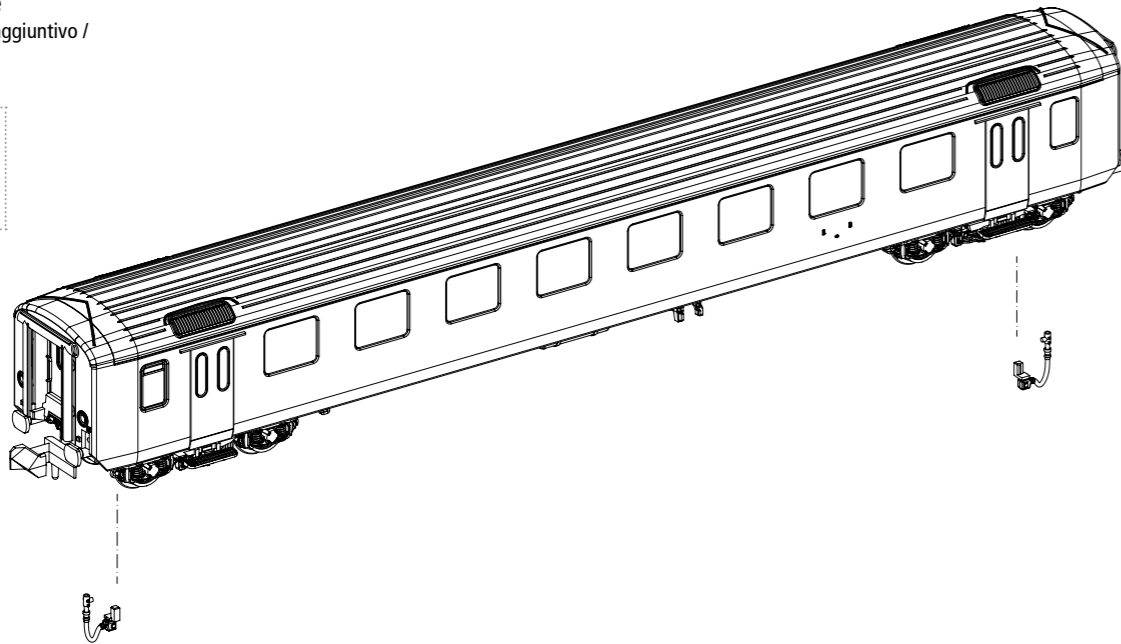
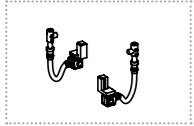


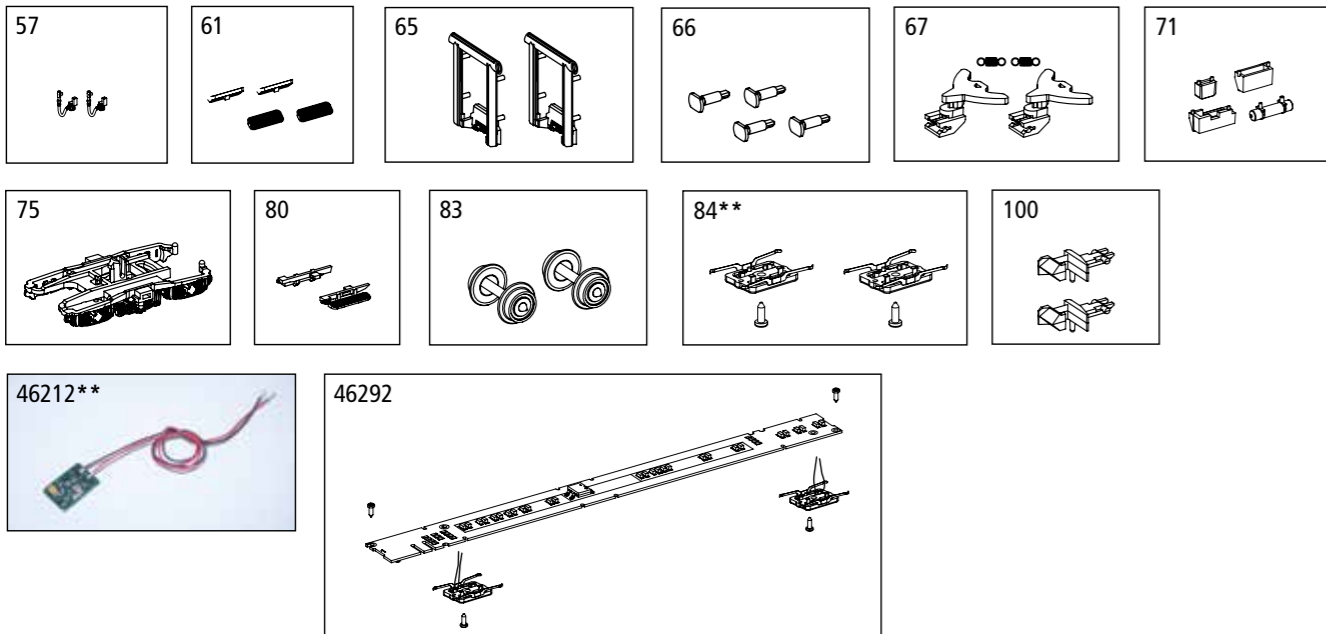
Zurüstbauteile
Accessoires / Componente aggiuntivo /
Extensions



ERSATZTEILE

Pièces de rechange
Parti di ricambio
Spare parts

Bei Ersatzteilanforderung bitte immer die vollständige Ersatzteil-Nr. angeben.
Lors de la commande de pièces détachées veuillez indiquer le numéro complet de l'article.
Si prega di ordinare il pezzo di ricambio desiderato con il completo ricambio numero di articolo parte.
Please order the wanted spare part with the complete spare part item number.



Bezeichnung / Description	ET-Nr. / spare part N°	PG*
Heizleitung BLS (2 Stck.) / Heating pipe-BLS (2 pcs.)	94395A-57	6
Lüftergitter Dach (4 Stck.) / Fan grid for roof (4 pcs.)	94395A-61	6
Übergangstür (2 Stck.) / Transitional door (2 pcs.)	94390A-65	6
Puffer (4 Stck.) / Buffer (4 pcs.)	94390A-66	7
Kupplungsschacht + Feder (2 Stck.) / Coupler + spring (2 pcs.)	94390A-67	8
Anbauteile Rahmen / Small parts for chassis	94460A-71	8
Drehgestell / Bogie	94390A-75	8
Tritt Außenschwingtür links + rechts / Step outer swing door, left + right	94399A-80	7
Radsatz (2 Stck.) / Wheelset (set of 2)	94390A-83	9
Abdeckung Drehgestell mit Radschleifer (2 Stck.) / Cover for bogie with wheels slider (2 pcs.)	94390A-84**	9
Kupplung (2 Stck.) / Coupling (2 pcs.)	40350-100	6

Bezeichnung / Description	ET-Nr. / spare part N°	PG*
ET aus unserem Standard-Programm / Spare parts standard range		
Funktionsdecoder mini / Function decoder mini	46212**	
Beleuchtungsbausatz EW I / Interior Lighting EW I	46292	

*Preisgruppe *price category

** nur in Verbindung mit dem Beleuchtungsbausatz # 46292 verwendbar
** can only be used in conjunction with lighting kit # 46292

EW I Personenwagen

EW I Voiture voyageur

EW I Vettura unificate

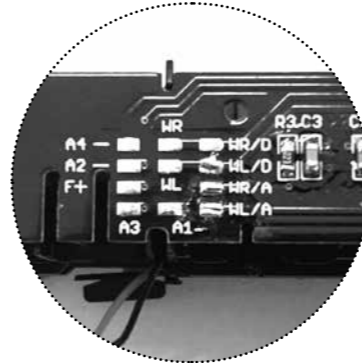
EW I Passenger car



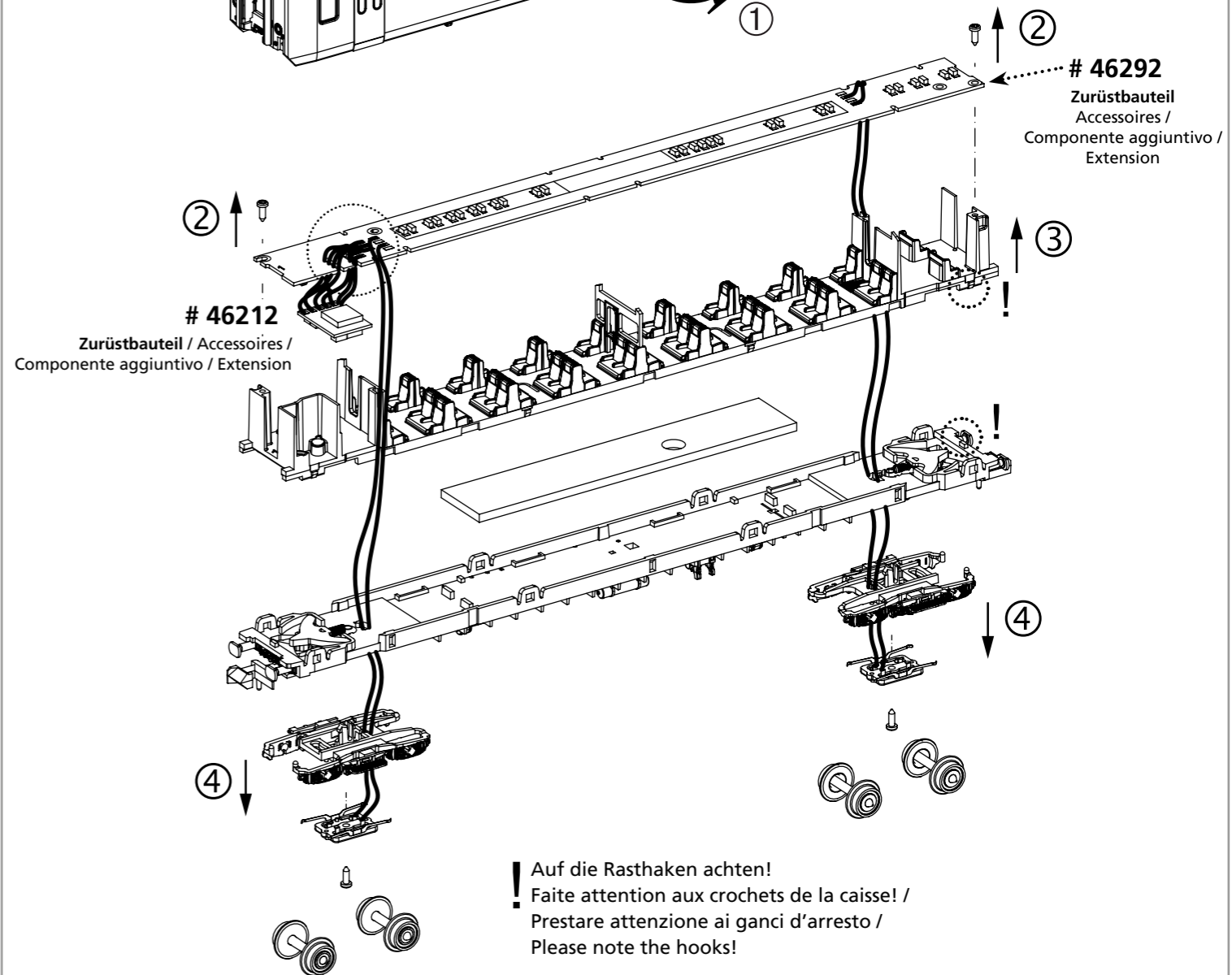
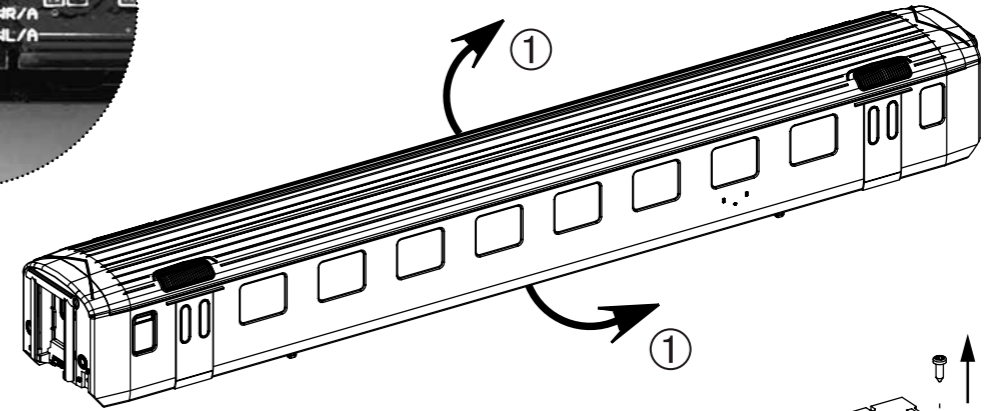
Wichtige Informationen sind in der Verpackung und in der Anleitung enthalten. Bitte bewahren Sie diese auf.

Anchlüsse analog / digital:

WR/A -> analog (rotes Kabel) WR -> Decoder +
WL/A -> analog (schwarzes Kabel) WL -> Decoder -
WR/D -> digital (rotes Kabel) F+ -> Decoder F+ / 20 V
WL/D -> digital (schwarzes Kabel) A3 -> Decoder A3



① Gehäuse leicht spreizen und nach oben abziehen
Ecarter légèrement la caisse et retirez-la par le haut /
Allargare leggermente la cassa ed estrarla verso l'alto /
Extend the body and pull slightly upward



! Auf die Rasthaken achten!
! Faites attention aux crochets de la caisse! /
! Prestare attenzione ai ganci d'arresto /
Please note the hooks!

Hinweis zur Reklamation eines Artikels:
Vielen Dank für Ihr Vertrauen in die PIKO Modelle. Wir hoffen, dass Sie mit dem Modell zufrieden sind und lange Freude daran haben. Sollten Sie dennoch Probleme mit Ihrem PIKO Produkt haben und wollen diesen reklamieren, bitten wir sie, den unter www.piko-shop.de/de/widerruf hinterlegten Reklamationschein auszufüllen und diesen dem reklamierten Artikel beizulegen. Vielen Dank.

Complaint note:
Thank you for your trust in PIKO models. We hope that you are satisfied with the model and enjoy it for a long time. Should you nevertheless have problems with your PIKO product and wish to complain it, we ask you to fill in the complaint form, which you can find at www.piko-shop.de/en/widerruf, and enclose it with the complained item. Thank you very much.

