

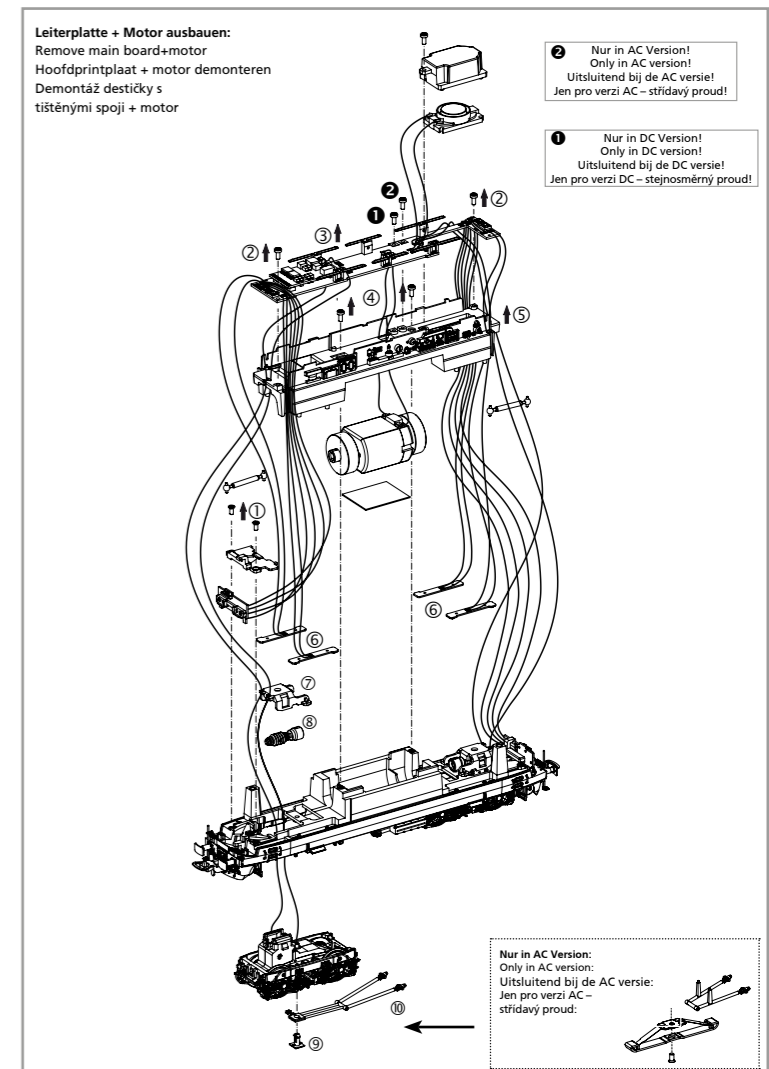
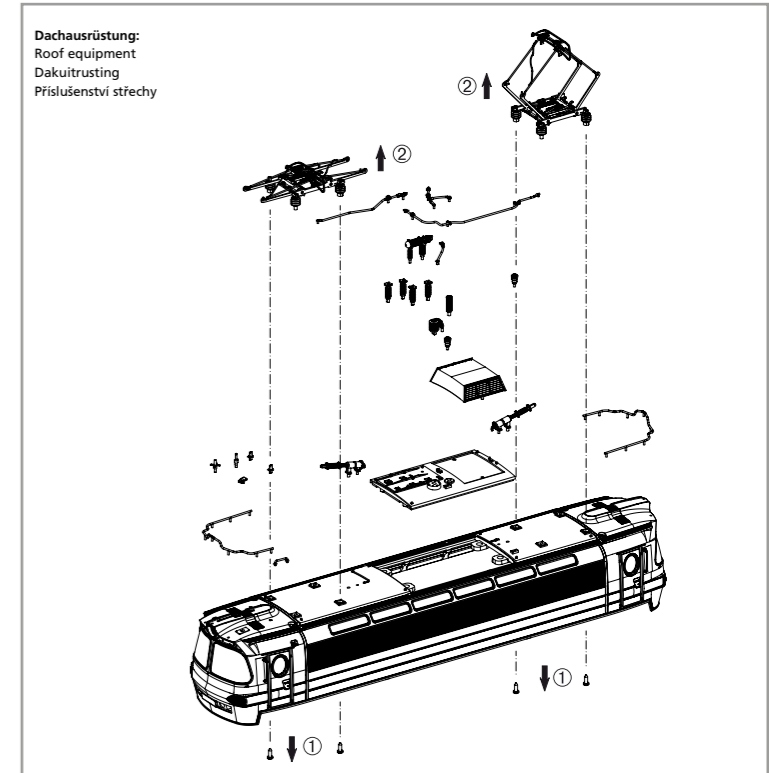
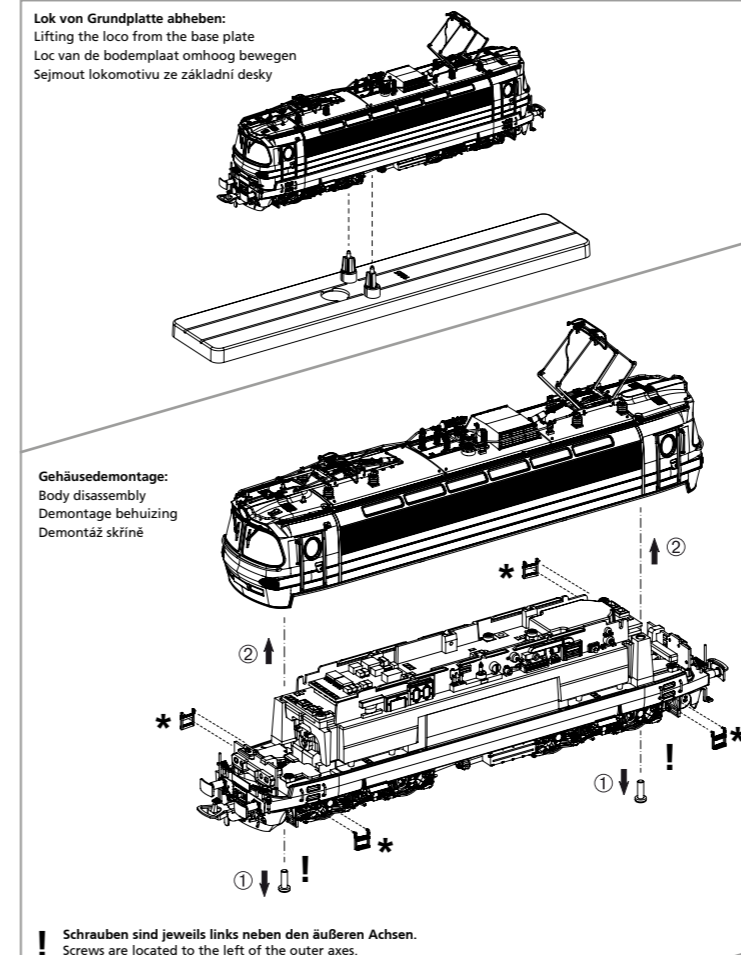
PluX22

# 51996 Gleichstrom DC  
# 51997 Wechselstrom AC

0-12 V ---  
0-16 V ~

Taste / Key / Toets / tlačítko	Funktion / Function / Functie / Funkce			
F0	Licht	Light	Licht	Osvětlení
F1	Fahrgeräusch	Traveling Sound	Motorgeluid	Zvuk pohonu
F2	Horn	Horn	Hoom	Houkačka
F3	Fahrwerksbeleuchtung	Chassis Lights	Chassislampen	Osvětlení pojezdu
F4	Führerstandsbeleuchtung FS1	Cab Light 1	Verlichting machinistenhuis 1	Osvětlení kabiny 1
F5	Führerstandsbeleuchtung FS2	Cab Light 2	Verlichting machinistenhuis 2	Osvětlení kabiny 2
F6	Maschinenraumbeleuchtung	Engine Room Lights	Machinekamerverlichting	Osvětlení strojovny
F7	Rangiergang	Switching Gear	Rangeegang	Posun
F8	Signal Licht	Light signal	Signaal Licht	Signální světlo
F9	Zugbeleuchtung: Lok zieht	Train Lighting: Engine pulling	Treinverlichting: loc trekt	Návěst začátek vlaku
F10	Zugbeleuchtung: Lok schiebt	Train Lighting: Engine pushing	Treinverlichting: loc duwt	Návěst konec vlaku
F11	Lautstärkeregelung	Volume Regulator	Volumeregeling	Regulace hlasitosti
F12	Ton aus	Mute	Geluid uit	Zvuk vypnut
F13	Pfeife	Whistle	Fluit	Houkačka – vysoký tón ( pišťala )
F14	Scheibenwischer	Windshield Wipers	Ruitenwissers	Stěrač
F15	Hilfsluftkompressor	Auxiliary Air Compressor	Hulpvluchtcompressor	Pomocný kompresor vzduchu
F16	Kompressor	Air Compressor	Luchtcompressor	Kompresor
F17	Lüfter	Fan	Ventilator	Větrák
F18	Hauptschalter	Main Switch	Hoofdschakelaar	Hlavní vypínač
F19	Pantograph	Pantograph	Pantograaf	Pantograf
F20	Funk #1	Radio Chatter 1	Radio # 1	Rozhlas #1
F21	Funk #2	Radio Chatter 2	Radio # 2	Rozhlas #2
F22	Führerstandsfenster	Cab Window	Ramen machinistenhuis	Okno kabiny
F23	Führerstandstür	Cab Door	Deuren machinistenhuis	Dveře kabiny
F24	Maschinenraumtür	Engine Room Door	Deur van de machinekamer	Dveře strojovny
F25	Kuppeln	Coupling	Koppeling aan-/loskoppelen	Spráhnutí
F26	Kurvenquietschen	Curve Squeal	Railknerpen in bochten aan/uit	Skřípění v oblouku
F27	Schienenstöße	Clickety-Clack	Railstoten aan/uit	Zvuk styku kolejnice
F28	Sanden	Sanding	Zand strooien	Pískování

Wichtige Informationen sind in der Verpackung und in der Anleitung enthalten. Bitte bewahren Sie diese auf.



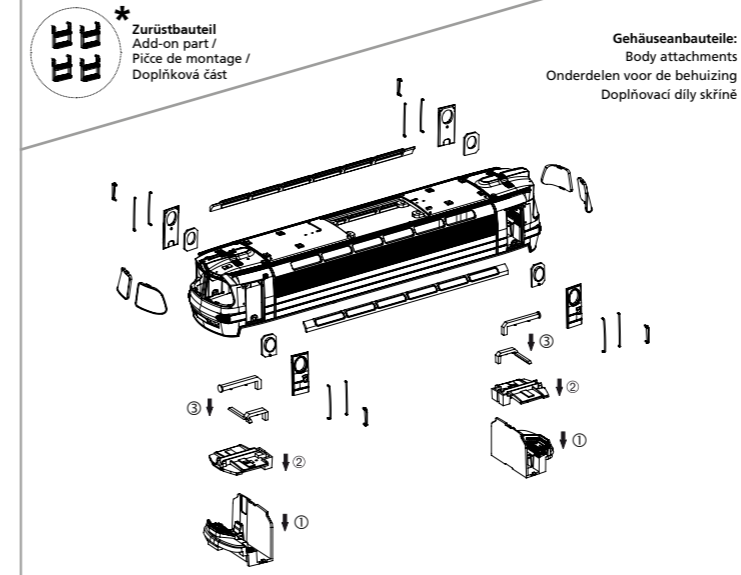
### Hinweis:

Einige PIKO Modelle können mit einem Pufferkondensator auf der Lokplatte ausgerüstet werden. Die Kapazität des Kondensators richtet sich nach den jeweiligen Vorgaben des verwendeten Decoders. Wenden Sie sich deshalb bitte bei Anfragen zu möglichen Pufferkondensatoren an den jeweiligen Decoderhersteller.

Some PIKO models are equipped with a buffer condenser on the circuit board. The capacity of the condenser depends on the respective requirements of the applied decoder. For requests about suitable buffer condensers please contact the respective decoder manufacturer.

Sommige modellen van PIKO kunnen worden uitgerust met een buffercondensator op de hoofdprintplaat van de loc. De capaciteit van de condensator is afhankelijk van de specificaties van de gebruikte decoder. U dient zich daarom tot de fabrikant van de decoder te wenden met betrekking tot de mogelijke buffercondensatoren.

Některé modely mají na základní desce instalován odrušovací kondenzátor. Kapacita tohoto kondenzátoru by měla souhlasit s technickými požadavky příslušného dekodéru, kterým je model osazen. Věnujte proto pozornost informacím od výrobce dekodéru, kde je kapacita kondenzátoru uvedena.



Für Modelle mit PIKO SmartDecoder gilt: Bitte beachten Sie die beiliegende Information zum Decoder Firmware-Update.

For models with PIKO SmartDecoder: Please note the enclosed information about the decoder firmware update.

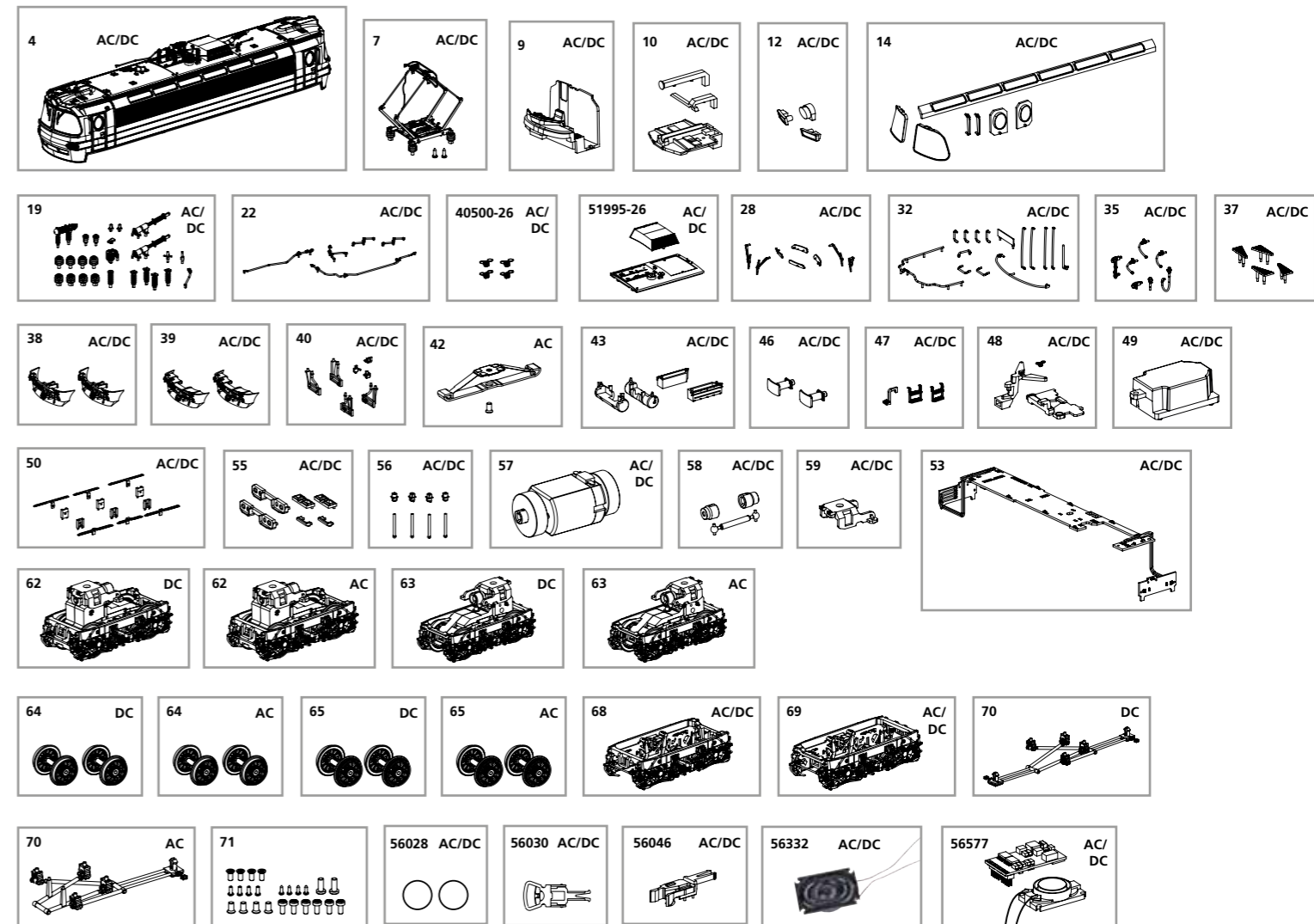
**Hinweis zur Reklamation eines Artikels:**  
Vielen Dank für Ihr Vertrauen in die PIKO Modelle. Wir hoffen, dass Sie mit dem Modell zufrieden sind und lange Freude daran haben. Sollten Sie dennoch Probleme mit Ihrem PIKO Produkt haben und wollen diesen reklamieren, bitten wir Sie, den unter [www.piko-shop.de/widerruf](http://www.piko-shop.de/widerruf) hinterlegten Reklamationschein auszufüllen und diesen dem reklamierten Artikel beizulegen. Vielen Dank.

**Complaint note:**  
Thank you for your trust in PIKO models. We hope that you are satisfied with the model and enjoy it for a long time. Should you nevertheless have problems with your PIKO product and wish to complain it, we ask you to fill in the complaint form, which you can find at [www.piko-shop.de/en/widerruf](http://www.piko-shop.de/en/widerruf), and enclose it with the complained item. Thank you very much.

# ERSATZTEILE ELEKTROLOKOMOTIVE BR 240

Spare parts for Electric Locomotive BR 240 • Náhradní díly k modelu lokomotivy BR 240

Bei Ersatzteilanforderung bitte immer die vollständige Ersatzteil-Nr. angeben • Please order the wanted spare part with the complete spare part item number.



Bezeichnung / Description	ET-Nr. / spare part N°	PG*
Gehäuse komplett / Body complete	51995-04	17
Pantograph (Führerstand 2) / Pantograph (Driver's cab 2)	51995-07	12
Führerstand / Driver seat	51384-09	7
Lichtleiter Führerstand / Light bar for driver seat	51380-10	6
Lichteinsätze / Light bars	51384-12	7
Fenster / Window	51995-14	10
Isolatoren, Antenne, Pfeife / Isolators, antenna, whistle	51995-19	10
Dachleitungen / Roof cables	51995-22	7
Kupplungsfeder (4 Stück) / Spring (set of 4)	40500-26	6
Abdeckung Mitteldach mit Dachaufsatz / Cover middle roof w roof cover	51995-26	8
Lüftergitter, Scheibenwischer / Fan grillecab, wipers	51950-28	8
Griffstangen / Handrails	51995-32	9
Heizungsstecker, Bremsschlauch, Kuppelhaken / Heating plug, brake pipe, coupler hook	51380-35	7
Stirntritt rechts-links / Front step right-left	51995-37	7
Schienenräumer geschlossen (2 Stück) / Cow catcher-closed (2 pcs.)	51995-38	7
Schienenräumer offen (2 Stück) / Cow catcher-open (2 pcs.)	51995-39	7
Rahmenbauteile / Small parts for chassis	51396-40	7
Batteriekasten, Kessel / Battery box, tank	51995-43	9
Puffer / Buffer	51384-46	7
Treppe Tür rechts-links, Stufe Front / Step door right-left, Sep front	51995-47	7
Kupplungsschacht, Abdeckung, Feder / Coupler shaft, Cover, Spring	51396-48	8
Lautsprecherabdeckung / Cover-loudspeaker	51380-49	6
Lichtleiter Maschinenraum, Lichtabdeckung / Light bar-machine room, light cover-machine room	51380-50	9
Hauptplatine mit Beleuchtungsplatinen und Kabel / Main board with light-boards and wires	51384-53	16
Lichtmasken Leiterplatte / Light mask PCB	51384-55	7
Chassisbeleuchtung / Light bar-chassis	51995-56	8
Motor komplett / Motor complete	51380-57	15
Kardanwelle + Buchsen / Cardan billow + bushes	51380-58	7
Clip Getriebe / Clip-gear box	51380-59	6
Drehgestell, vorne komplett / Bogie, front complete	51396-68	11
Drehgestell, hinten komplett / Bogie, rear complete	51396-69	11
Schraubenset (24-tlg.) / Screws (set of 24)	51380-71	7

Bezeichnung / Description	ET-Nr. / spare part N°	PG*
<b>ET aus unserem Standard-Programm / Spare parts standard range</b>		
Haftreifen (10 Stck.) / Friction tyres (set of 10)	56028	
Kupplung (2 Stck.) / Coupling, complete (set of 2)	56030	
H0 Kurzkupplung (4 Stck.) / H0 Short coupling (set of 4)	56046	
Ersatzlautsprecher / Replacement loudspeaker	56332	
PIKO SmartDecoder XP Sound / PIKO SmartDecoder XP Sound	56577	
<b>nur für DC-Version / only for DC version</b>		
Getriebeeinheit vorne komplett / Gear box front complete	51950-62	14
Getriebeeinheit hinten komplett / Gear box rear complete	51950-63	14
Radsatz mit Zahnrad (2 Stck.) / Wheelset w gear wheel (2 pcs.)	51950-64	10
Radsatz mit Zahnrad + Haftreifen (2 Stck.) / Wheelset w gear wheel + w tyres (2 pcs.)	51950-65	10
Lenkgestänge / Control link-chassis	51396-70	8
<b>nur für AC-Version / only for AC version</b>		
Schleifer mit Schraube / Slider w screw	59380-42	10
Getriebeeinheit vorne komplett / Gear box front complete	51952-62	14
Getriebeeinheit hinten komplett / Gear box rear complete	51952-63	14
Radsatz mit Zahnrad (2 Stck.) / Wheelset w gear wheel (2 pcs.)	51952-64	10
Radsatz mit Zahnrad + Haftreifen (2 Stck.) / Wheelset w gear wheel + w tyres (2 pcs.)	51952-65	10
Lenkgestänge / Control link-chassis	51398-70	8

\*Preisgruppe \*price category

