

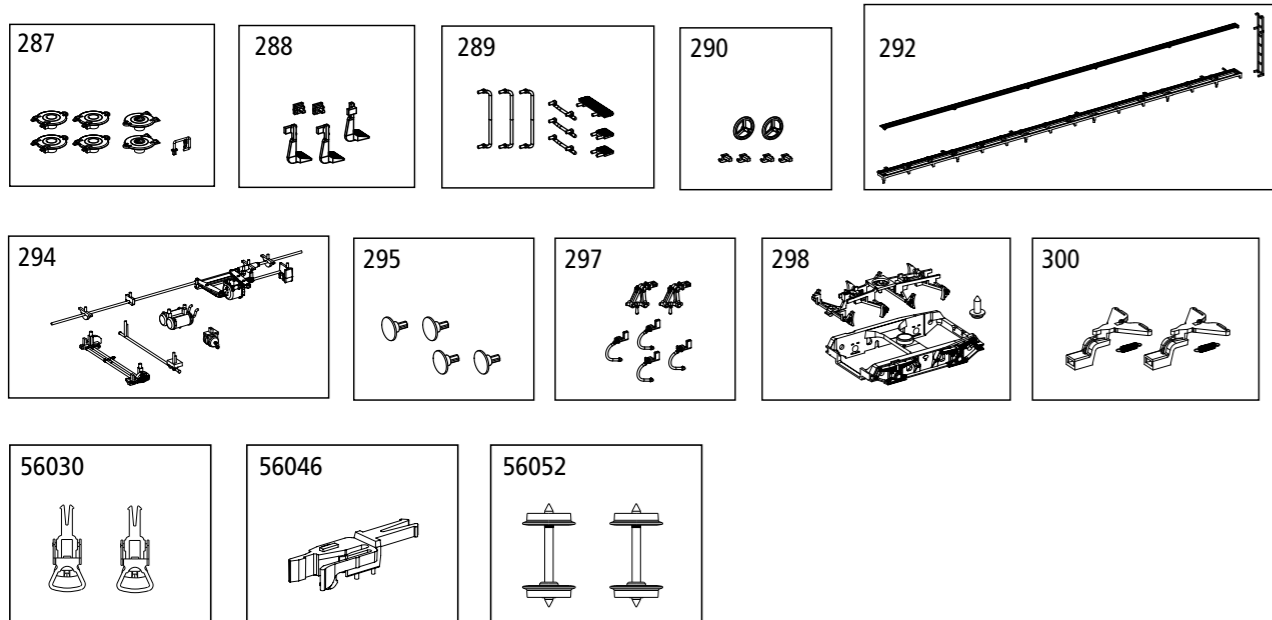
ERSATZTEILE

Części zamienne · Spare parts

Bei Ersatzteilanforderung bitte immer die vollständige Ersatzteil-Nr. angeben. Hinweis: Für dieses Modell sind nur die unten aufgeführten Ersatzteile erhältlich!

Przy zamawianiu części zamiennych proszę zawsze podawać pełny numer tych części.
Uwaga: Dla tego modelu dostępne są wyłącznie niżej wymienione części!

Please order the wanted spare part with the complete spare part item number. Note: Only the spare parts listed below are available for this model!



Bezeichnung / Opis / Description	ET-Nr. / spare part N°	PG*
4x Ladeluke Dach 1, 2x Ladeluke Dach 2, Handgriff Dach / 4x pokrywa luku 1, 2x pokrywa luku 2, uchwyt na dach / 4x Cover-roof-1, 2x Cover-roof-2, Handle-roof	54000-287	8
2x Türdämpfer, Rangiertritt links, 2x Rangiertritt rechts / 2x ogranicznik drzwi, stopień manewrowego lewy, 2x stopień manewrowego prawy / 2x Block-side, Brakeman step-left, 2x Brakeman step-right	54000-288	8
3x Griff Eck, 3x Griff Stirnseite, 2x Tritt kurz, Tritt lang / 3x uchwyt boczny, 3x uchwyt czołowy, 2x stopień krótki, stopień długi / 3x Handle-edge, 3x Handle-front side, 2x Step-short, Step-long	58376-289	8
2x Handbremsrad, 4x Seilanker / 2x koło hamulca ręcznego, 4x hak / 2x Handbrake wheel, 4x Hook-car side	58233A-290	8
Rahmen Dachlaufsteg 2, Dachlaufsteg, Stirnleiter / Rama pomostu dachowego, pomost na dach, drabinka / Frame-roof catwalk-2, Catwalk-roof, Ladder-front side	54000-292	9
Bremsgestänge Wagenboden, Leitung Handradbremse, Leitung Bremse, Kessel klein, Kessel groß / Układ hamulcowy podwagony, drążek koła hamulca ręcznego, instalacja hamulcowa, zbiornik mały, zbiornik podwójny duży / Brake lever-bottom, Rod handbrake-wheel, Rod brake, Air boiler-small, Air boiler-large	58233A-294	8
4x Puffer rund / 4x Bufor, obchód / 4x Buffer round	54000-295	6
2x Bremsschlauch links, 2x Bremsschlauch rechts, 2x Kuppelhaken / 2x przewód hamulcowy lewy, 2x przewód hamulcowy prawy, 2x haki sprzęgów / 2x Brake pipe-left, 2x Brake pipe-right, 2x Coupler	54000-297	7

Bezeichnung / Opis / Description	ET-Nr. / spare part N°	PG*
Drehgestell, Bremsklötze, Schraube / Maskownica wózka, maskownica klocków hamulcowych, śruba / Bogie, Brake shoes, Screw	54000-298	9
Kupplungsdeichsel mit Zugfeder (2 St.) / Dyszel sprzęgu ze sprężynkami (2 szt.) / Coupler w tension spring (2 pcs)	54000-300	9
ET aus unserem Standard-Programm / Spare parts standard range		
Kupplung, vollst. (2 Stück) / Sprzęgło, kompletne (2 sztuki) / Coupling, complete (set of 2)	56030	
HO PIKO Kurzkupplung (4 Stück) / HO PIKO Sprzęgło, kompletne (4 sztuki) / Coupling, complete (set of 2)	56046	
Radsatz (2 Stück) / Zestaw kołowy (2 sztuki) / Wheelset (set of 2)	56052	

*Preisgruppe *price category

Großraumgüterwagen 401K PKP

Wagon towarowy kryty 401K PKP

High-Capacity Boxcar 401K PKP



Wichtige Informationen sind in der Verpackung und in der Anleitung enthalten. Bitte bewahren Sie diese auf.

