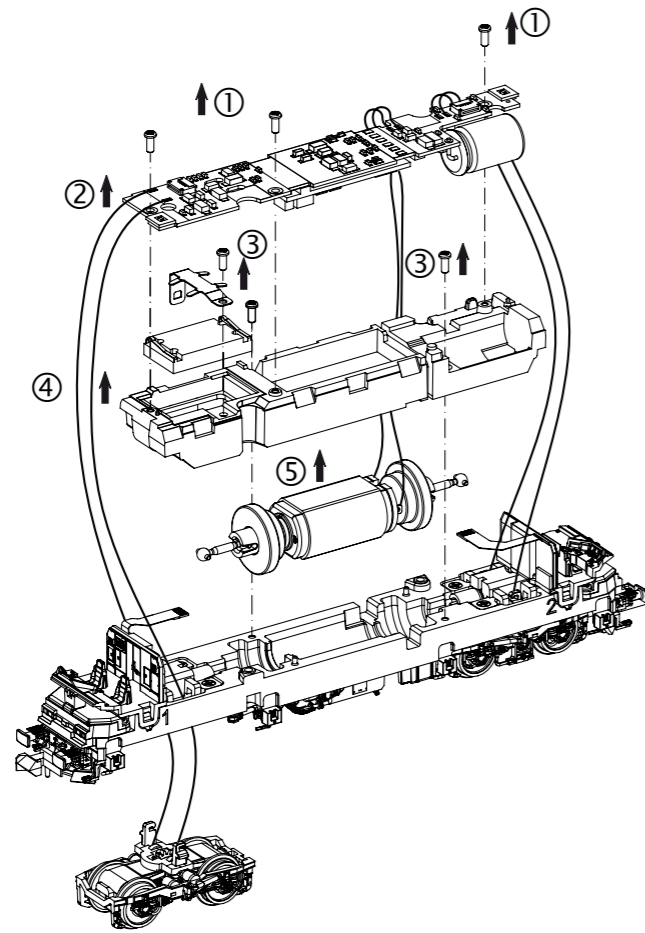
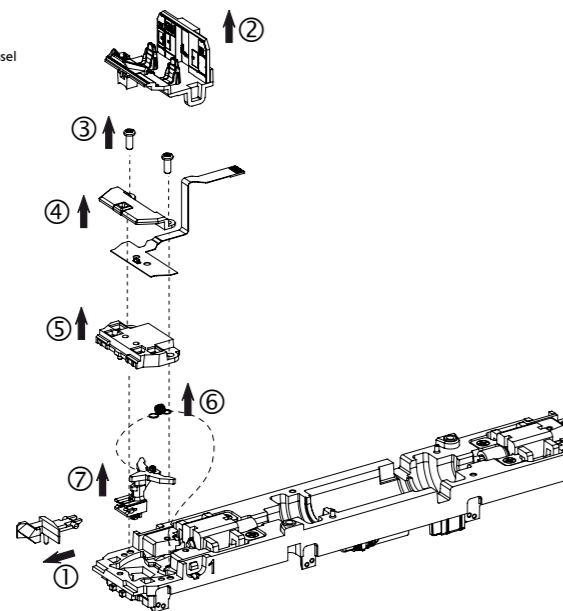




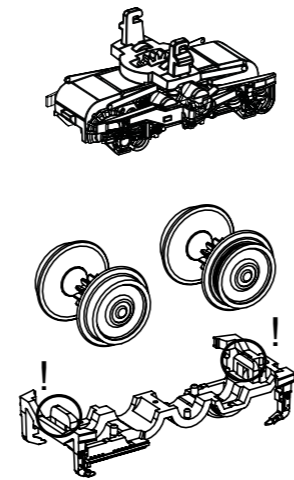
**Leiterplatte + Motor ausbauen:**  
Remove main board+motor  
Démonter la carte de circuit imprimé + moteur  
Hoofdprintplaat + motor demonteren



**Kupplungswechsel / Kupplungsdeichseldemontage:**  
Coupling change / Coupling drawbar disassembly  
Changement d'embrayage /  
Démontage du timon d'embrayage  
Verwisseling koppeling / Demontage koppelingsdissel

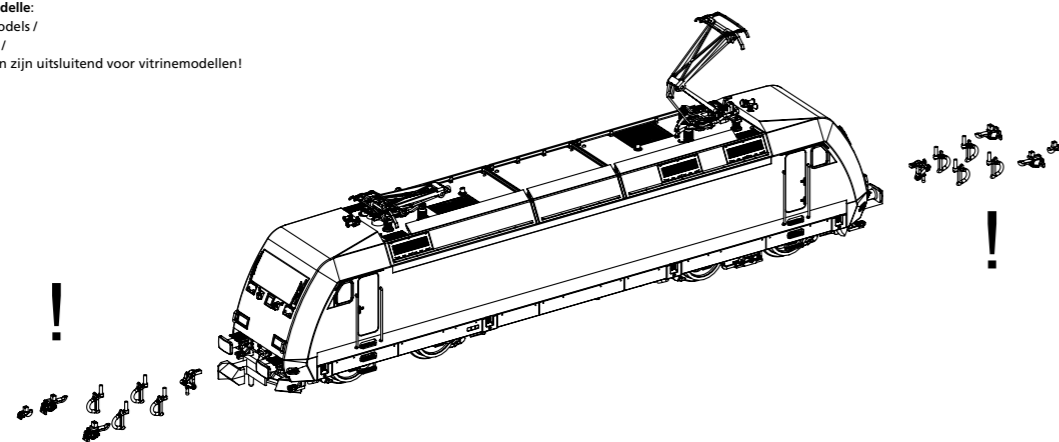


**Achsendemontage:**  
Axle disassembly  
Démontage de l'essieu  
Assendemontage



**! Bodenplatte ist geklipst!**  
Base plate is clipped!  
La plaque de fond est clipsée!  
De bodemplaait is vastgeklippt!

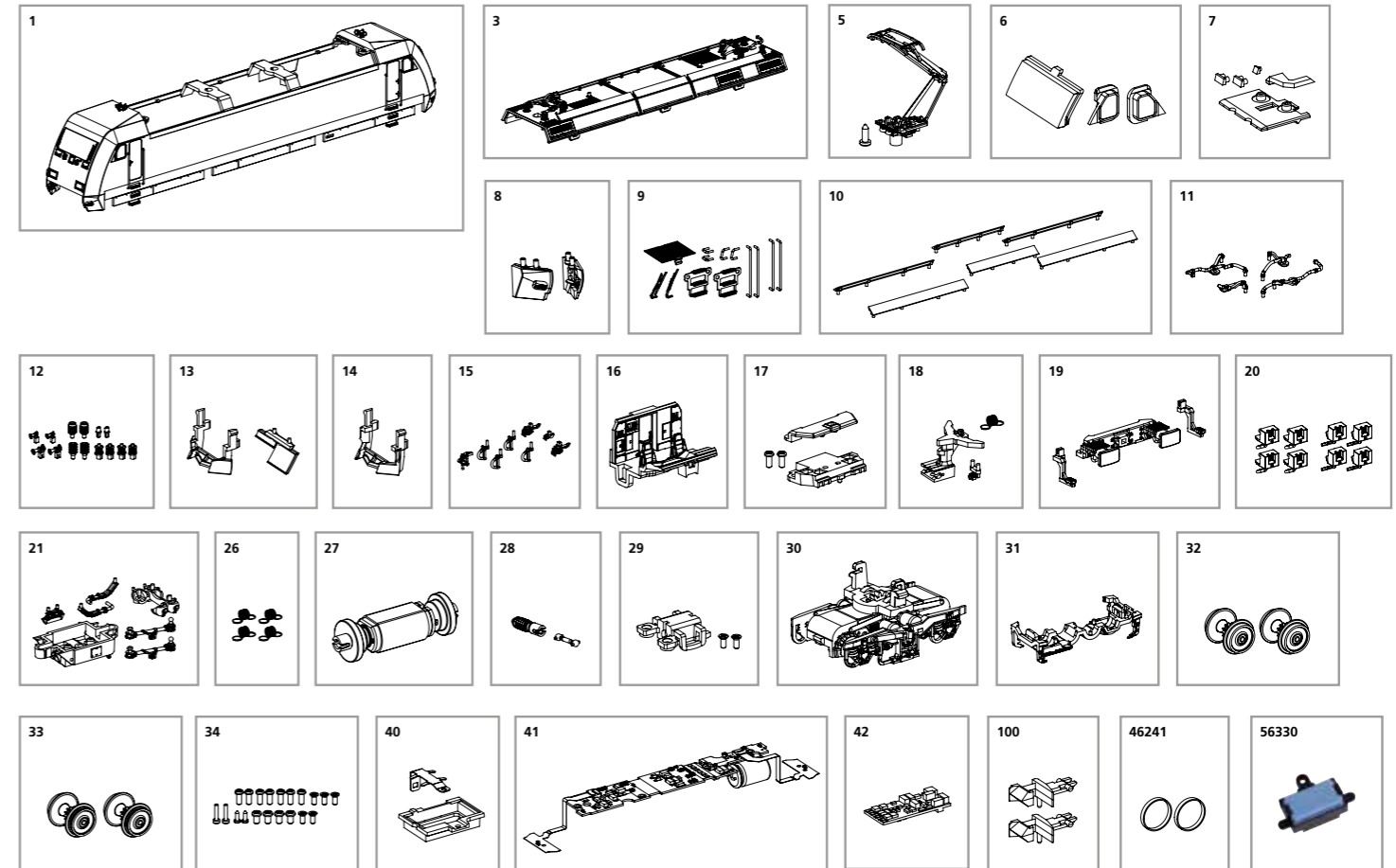
**Zurüstbauteile nur für Vitrinenmodelle:**  
Extensions only for display case models /  
Détailage pour modèle de vitrine /  
Deze los meegelerverde onderdelen zijn uitsluitend voor vitrinemodellen!



## ERSATZTEILE ELEKTROLOKOMOTIVE BR 101\_N

Spare parts • Pièces détachées • Reserveonderdelen

Bei Ersatzteilanforderung bitte immer die vollständige Ersatzteil-Nr. angeben • Please order the wanted spare part with the complete spare part item number.



Bezeichnung / Description	ET-Nr. / spare part N°	PG*
Gehäuse, komplett / Body, complete	40566-01	16
Dach komplett / Roof, complete	40560-03	12
Stromabnehmer / Pantograph	40560-05	12
Fenster / Window	40560-06	8
Linse, Leuchtstab, Abdeckung / Lens, light bar, Cover	40560-07	7
Schürzenecke mit Rangiertritt (grau) / Apron corner with shunting step (grey)	40566-08	10
Türtritte, Handstangen, Scheibenwischer / Door steps, Handrails, Windshield wipers	40566-09	11
Dachspoiler / Roof spoiler	40560-10	8
Dachleitungen / Roof pipes	40560-11	6
Hupe, Isolatoren, Antenne / Horn, Isolators, Antennas	40560-12	8
Sonnenrollo, Schneeräumer geschlossen / Sun blind, snow plow closed	40560-13	7
Schneeräumer offen / Snow plow open	40560-14	7
Bremsschlauch, Zughaken, Heizungsstecker, Steckdose / Brake hose, tow hook, heater plug, power socket	40560-15	7
Führerstand mit Rückwand und Leuchtstab / Driver's cab with back wall and light bar	40560-16	8
Leuchtstäbe mit Lichtmaske, Kupplungsabdeckung / Light bars with light mask, Coupling cover	40560-17	8
Kupplungsdeichsel mit Feder, Antenne / Coupling drawbar with spring, Antenna	40560-18	8
Pufferbohle komplett, Tritte / Buffer beam complete, Steps	40560-19	9
Sandkästen / Sand boxes	40560-20	8
Transformatorleitungen, Trafokasten, Luftkessel / Transformer lines, Transformer box, Air tank	40560-21	8
Kupplungsfeder (4 Stück) / Coupling spring (4 pieces)	40500-26	6
Motor komplett / Motor, complete	40560-27	13
Schneckenachse, Kardanwelle / Worm axle, Cardan shaft	40560-28	8

Bezeichnung / Description	ET-Nr. / spare part N°	PG*
Schneckenabdeckung mit Schrauben / Worm cover with screws	40560-29	7
Getriebe komplett mit Drehgestellblenden / Gearbox complete with bogie screens	40560-30	12
Drehgestellblende unten / Bogie screen below	40560-31	7
Radsatz mit Zahnrad und ohne Haftreifen (2 Stück) / Wheel set with gear wheel and without friction tire (2 pcs.)	40560-32	9
Radsatz mit Zahnrad und mit Haftreifen (2 Stück) / Wheel set with gear wheel and with friction tire (2 pcs.)	40560-33	10
Schrauben / Screws	40560-34	7
Halterung Lautsprecher / Holder loudspeaker	40560-40	10
Leiterplatte komplett / PCB complete	40560-41	16
PIKO SmartDecoder XP 5.1 Sound Next18 / PIKO SmartDecoder XP 5.1 Sound Next18	40561-42	22
Kupplung (2 Stck.) / Coupling (set of 2)	40350-100	6
<b>ET aus unserem Standard-Programm / Spare parts standard range</b>		
Haftreifen (10 Stck.) / Friction tyres (set of 10)	46241	
Ersatzlautsprecher / Replacement loudspeaker	56330	

\*Preisgruppe \*price category

Für Modelle mit PIKO SmartDecoder gilt: Bitte beachten Sie die beiliegende Information zum Decoder Firmware-Update.

For models with PIKO SmartDecoder: Please note the enclosed information about the decoder firmware update.

**Hinweis zur Reklamation eines Artikels:**  
Vielen Dank für Ihr Vertrauen in die PIKO Modelle. Wir hoffen, dass Sie mit dem Modell zufrieden sind und lange Freude daran haben. Sollten Sie dennoch Probleme mit Ihrem PIKO Produkt haben und wollen diesen reklamieren, bitten wir Sie, den unter [www.piko-shop.de/widerruf](http://www.piko-shop.de/widerruf) hinterlegten Reklamationschein auszufüllen und diesen dem reklamierten Artikel beizulegen. Vielen Dank.

**Complaint note:**  
Thank you for your trust in PIKO models. We hope that you are satisfied with the model and enjoy it for a long time. Should you nevertheless have problems with your PIKO product and wish to complain it, we ask you to fill in the complaint form, which you can find at [www.piko-shop.de/en/widerruf](http://www.piko-shop.de/en/widerruf), and enclose it with the complained item. Thank you very much.