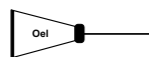
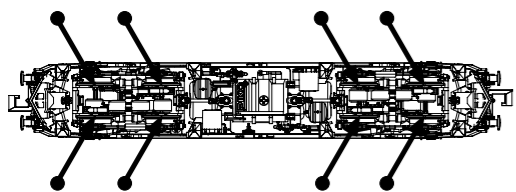


PIKO Art.-Nr.:  
#56301 Lok-Öl (50 ml)  
#56300 Lok-Öler mit Feinddosierung  
#56301 Loco-Oil  
#56300 Precision engine oiler w fine dosage

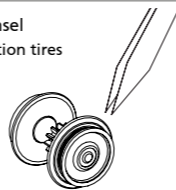


Ölen Sie bei häufigem Fahrbetrieb die Achslager mit einem Tropfen harz- und säurefreiem Nähmaschinenöl!  
Wir empfehlen, die Lok ca. 25 min je Fahrtrichtung ohne Belastung einlaufen zu lassen, damit das Modell einen optimalen Rundlauf und eine gute Zugkraft erhält. Bitte beachten Sie, daß der einwandfreie Lauf des Modells nur auf sauberen Schienen gewährleistet ist.

If used frequently, oil the wheelsets with a drop of non-resinous, acid-free sewing machine oil! In order to achieve the best possible running and traction properties, it is advisable to run the locomotive in for 25 minutes forwards and 25 minutes in reverse without load. Clean rails are essential for good performance.



Haftreifenwechsel  
Change the traction tires



## Bedienungsanleitung Elektrolokomotive BR 185\_N

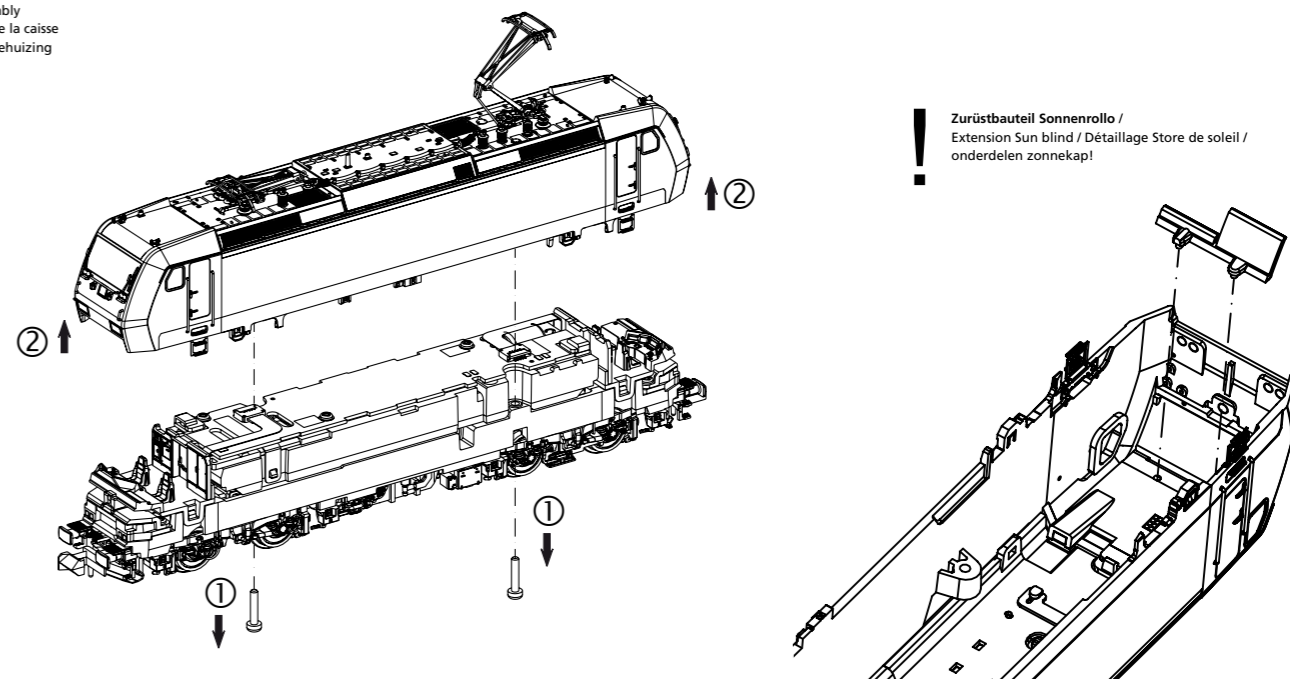
Instructions for use: electrical locomotive  
Manuel d'utilisation pour locomotive électrique  
Gebruiksaanwijzing locomotief



Wichtige Informationen sind in der Verpackung und in der Anleitung enthalten.  
Bitte bewahren Sie diese auf.

Next18  
# 40588 Gleichstrom DC 0-12 V

Gehäusedemontage:  
Body disassembly  
Démontage de la caisse  
Demontage behuizing

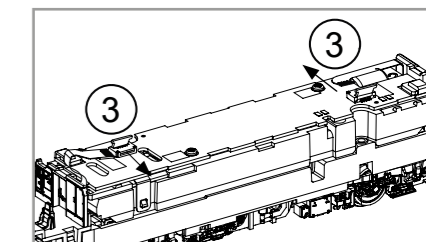
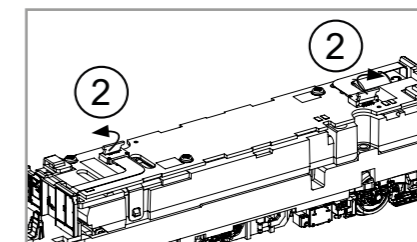
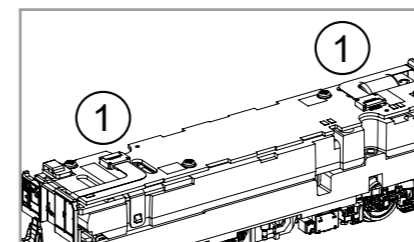


Zurüstbauteil Sonnenrollo /  
Extension Sun blind / Détailage Store de soleil /  
onderdelen zonnepak!

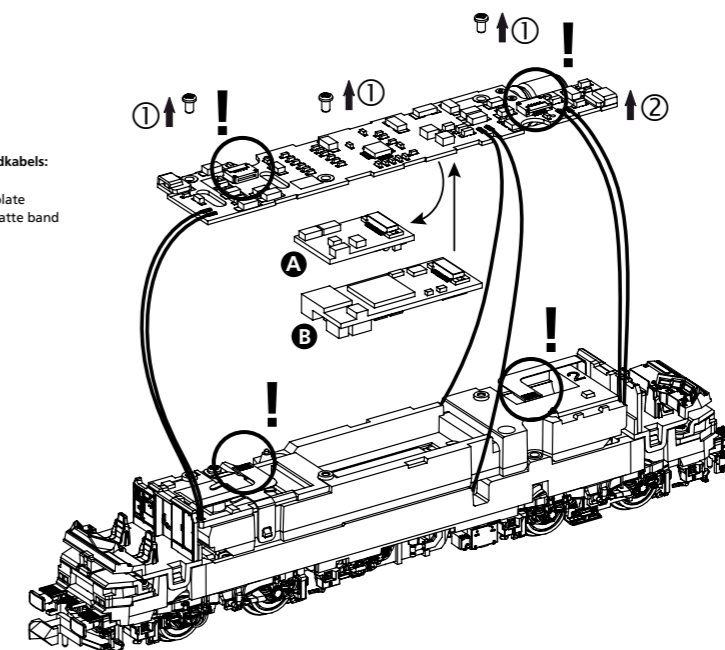
Decodereinbau:  
Installing Decoder / Installation du décodeur / Inbouw decoder

Leiterplattenarretierung vorsichtig nach oben etwas herausziehen:  
Carefully pull out the printed circuit board locking device slightly upwards  
Tirez délicatement le dispositif de verrouillage de la carte de circuit imprimé  
légèrement vers le haut  
Trek de vergrendeling van de printplaat voorzichtig naar boven

Flachbandkabel vorsichtig aus der Buchse ziehen:  
Carefully pull the ribbon cable out of the socket  
Retirez délicatement le câble plat de la prise  
Verwijder voorzichtig de lintkabel uit de aansluiting



Lösen des Flachbandkabels:  
loosen the flat belt  
desserrer la bande plate  
Losmaken van de platte band



**A**  
Bitte Brückenstecker aufbewahren!  
Please save the DC Bridge!  
Conservez l'interface digitale!  
De brugstecker s.v.p. bewaren!

**B**  
# 46502 PSD XP Next18  
Nicht enthalten!  
Not included!  
Non inclus!  
Niet inbegrepen!

**D** Hinweis:  
Sicherheitshinweise in weiteren Sprachen  
finden Sie unter: [www.piko-shop.de](http://www.piko-shop.de)

**GB** Please note:  
Safety instructions in other languages,  
please see: [www.piko-shop.de](http://www.piko-shop.de)

**F** Conseil:  
Des consignes de sécurité dans d'autres  
langues peuvent être trouvées sur:  
[www.piko-shop.de](http://www.piko-shop.de)

**NL** Attentie:  
Veiligheidsinstructies in andere talen  
zijn te vinden op: [www.piko-shop.de](http://www.piko-shop.de)

**IT** Nota:  
Le istruzioni di sicurezza in altre lingue  
sono disponibili su: [www.piko-shop.de](http://www.piko-shop.de)

**E** Aviso:  
Las instrucciones de seguridad en otros  
idiomas se pueden encontrar en:  
[www.piko-shop.de](http://www.piko-shop.de)

**PL** Uwaga:  
Wskazówki bezpieczeństwa w innych  
językach są dostępne pod adresem:  
[www.piko-shop.de](http://www.piko-shop.de)

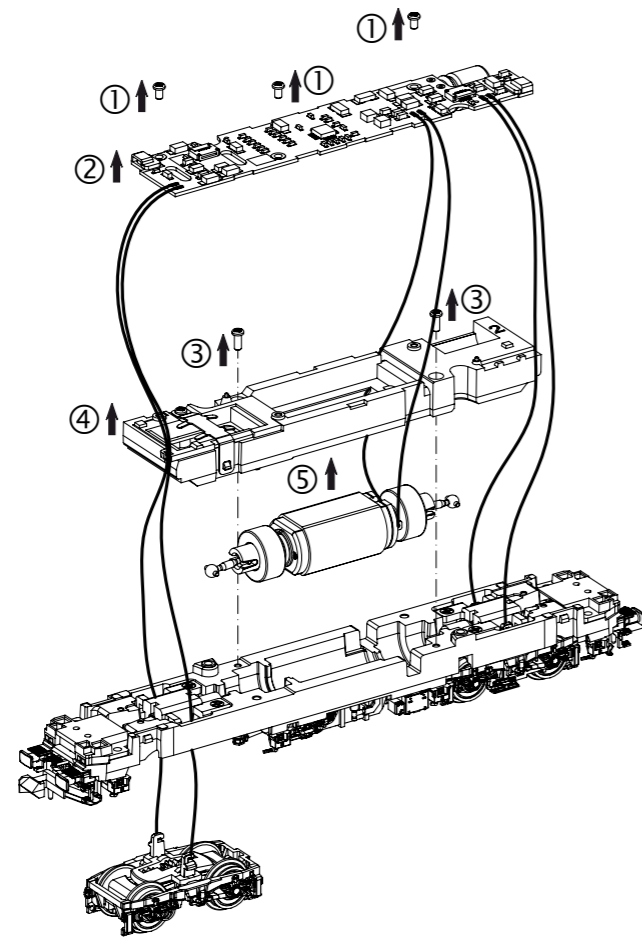
**RU** Намак:  
Инструкции по безопасности на  
других языках можно найти на:  
[www.piko-shop.de](http://www.piko-shop.de)

**CN** 提示:  
如需其他语言的安全须知请访问:  
[www.piko-shop.de](http://www.piko-shop.de)

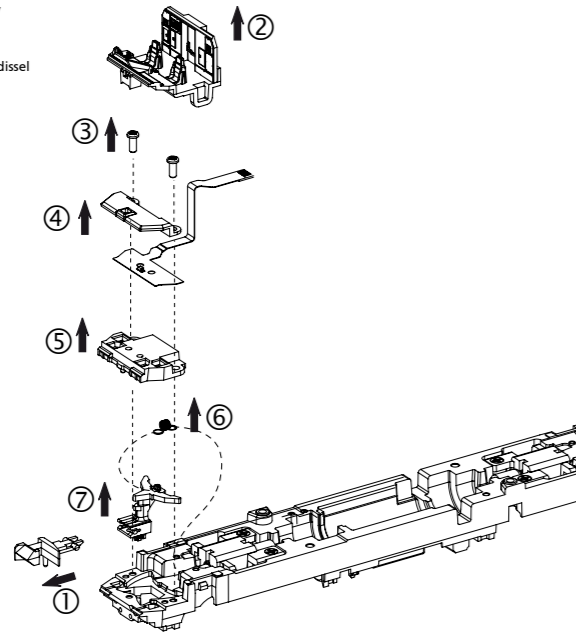
**CZ** Upozornění:  
Bezpečnostní pokyny v jiných jazycích  
naleznete na adrese: [www.piko-shop.de](http://www.piko-shop.de)



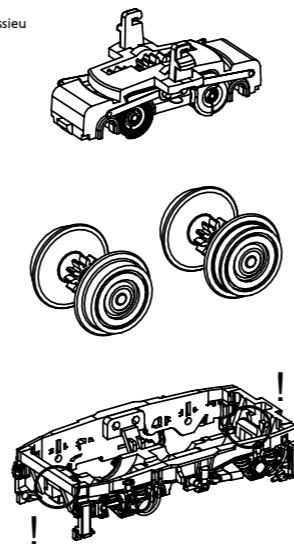
**Leiterplatte + Motor ausbauen:**  
Remove main board+motor  
Démontez la carte de circuit imprimé + moteur  
Hoofdprintplaat + motor demonteren



**Kupplungswechsel / Kupplungsdeichseldemontage:**  
Coupling change / Coupling drawbar disassembly  
Changement d'embrayage /  
Démontage du timon d'embrayage  
Verwisseling koppeling / Demontage koppelingsdissel

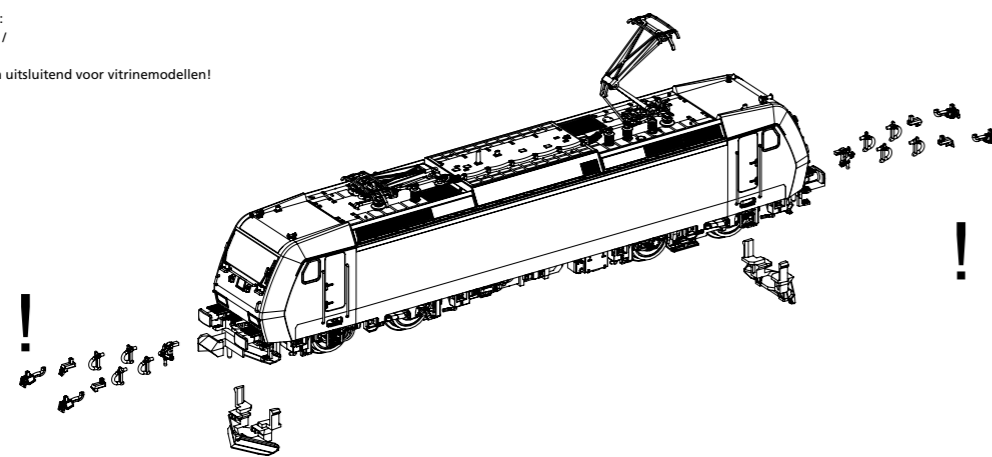


**Achsendemontage:**  
Axle disassembly  
Démontage de l'essieu  
Assendemontage



**! Bodenplatte ist geklipst!**  
Base plate is clipped!  
La plaque de fond est clipsée!  
! De bodemplaait is vastgeklit!

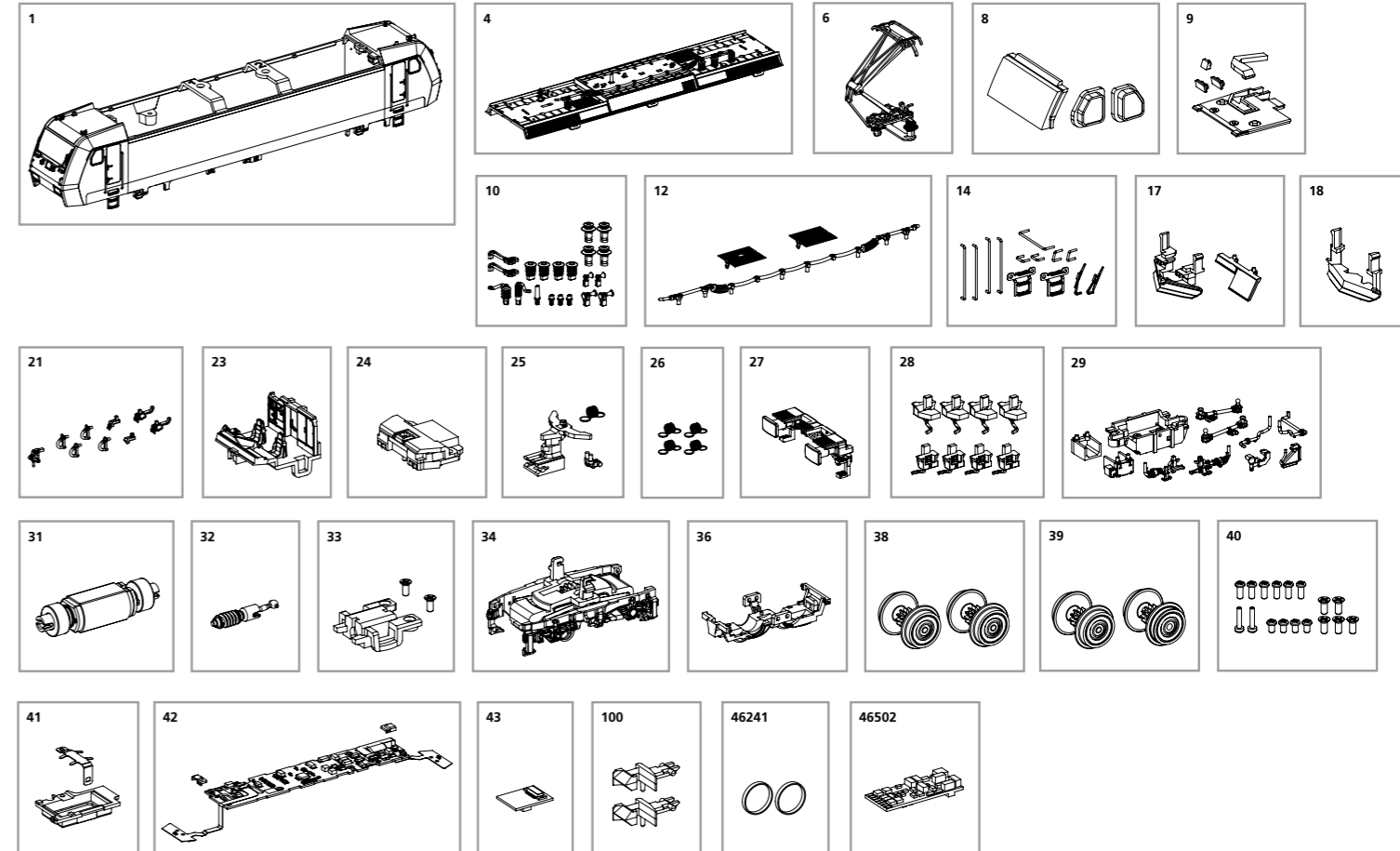
**Zurüstbauteile nur für Vitrinenmodelle:**  
Extensions only for display case models /  
Détailage pour modèle de vitrine /  
Deze los meegeleverde onderdelen zijn uitsluitend voor vitrinemodellen!



## ERSATZTEILE ELEKTROLOKOMOTIVE BR 185\_N

Spare parts • Pièces détachées • Reserveonderdelen

Bei Ersatzteilanforderung bitte immer die vollständige Ersatzteil-Nr. angeben • Please order the wanted spare part with the complete spare part item number.



| Bezeichnung / Description   | ET-Nr. / spare part N° | PG* |
|---|------------------------|-----|
| Gehäuse, komplett / Body, complete  | 40588-01               | 15  |
| Dach komplett / Roof, complete  | 40580-04               | 10  |
| Stromabnehmer / Pantograph  | 40580-06               | 11  |
| Fenster / Window  | 40580-08               | 8   |
| Lampengläser, Leuchtstab, Abdeckung / Lamp glasses, light bat, cover                                    | 40580-09               | 7   |
| Antenne, Hupe, Isolatoren / Antenna, horn, insulators   | 40588-10               | 8   |
| Dachleitungen, Dachlüftergitter / Roof cables, roof ventilator grids                                    | 40580-12               | 8   |
| Türtritte, Handstangen, Scheibenwischer / Door steps, handrails, wipers                                 | 40588-14               | 11  |
| Sonnenrollo, Schneeräumer geschlossen / Sun blind, snow plow closed                                     | 40580-17               | 7   |
| Schneeräumer offen / Snowplow open  | 40580-18               | 7   |
| Bremsschlauch, Zughaken, Heizungsstecker, Steckdose / Brake hose, train hook, heater plug, power socket | 40580-21               | 7   |
| Führerstand mit Rückwand und Leuchtstab / Driver's cab with back wall and light bar                     | 40580-23               | 8   |
| Leuchtstäbe mit Lichtmaske, Kupplungsabdeckung / Light bars with light mask, coupling cover             | 40580-24               | 7   |
| Kupplungsdeichsel mit Feder, Antenne / Coupling drawbar with spring, antenna                            | 40580-25               | 8   |
| Kupplungsfeder (4 Stück) / Coupling spring (4 pieces)   | 40500-26               | 6   |
| Pufferbohle komplett, Tritte / Buffer beam complete, steps  | 40580-27               | 8   |
| Sandkästen / Sandboxes  | 40580-28               | 8   |
| Trafokästen, Leitungen, Batteriekästen / Transformer box, cables, battery box                           | 40580-29               | 9   |
| Motor komplett / Motor, complete  | 40580-31               | 13  |

| Bezeichnung / Description   | ET-Nr. / spare part N° | PG* |
|---|------------------------|-----|
| Schneckenachse, Kardanwelle / Worm axle, cardan shaft   | 40580-32               | 8   |
| Schneckenabdeckung mit Schrauben / Worm cover with screws   | 40580-33               | 7   |
| Getriebe komplett mit Drehgestellblenden / Gearbox complete with bogie screens                            | 40580-34               | 11  |
| Drehgestellblende unten / Bogie cover below   | 40580-36               | 7   |
| Radsatz mit Zahnrad, ohne Haftreifen (2 Stück) / Wheelset with gear wheel, without friction tire (2 pcs.) | 40580-38               | 9   |
| Radsatz mit Zahnrad und Haftreifen (2 Stück) / Wheelset with gear wheel and friction tire (2 pcs.)        | 40580-39               | 10  |
| Schrauben / Screws  | 40580-40               | 7   |
| Halterung Lautsprecher / Holder loudspeaker   | 40580-41               | 8   |
| Leiterplatte komplett / PCB complete  | 40580-42               | 16  |
| Brückenstecker / DC bridge  | 47460-43               | 10  |
| Kupplung (2 Stck.) / Coupling (set of 2)  | 40350-100              | 6   |
| <b>ET aus unserem Standard-Programm / Spare parts standard range</b>                                      |                        |     |
| Haftreifen (10 Stck.) / Friction tyres (set of 10)  | 46241                  |     |
| PIKO SmartDecoder XP Next18 / PIKO SmartDecoder XP Next18   | 46502                  |     |

\*Preisgruppe \*price category

Für Modelle mit PIKO SmartDecoder gilt: Bitte beachten Sie die beiliegende Information zum Decoder Firmware-Update.

For models with PIKO SmartDecoder: Please note the enclosed information about the decoder firmware update.

**Hinweis zur Reklamation eines Artikels:**

Vielen Dank für Ihr Vertrauen in die PIKO Modelle. Wir hoffen, dass Sie mit dem Modell zufrieden sind und lange Freude daran haben. Sollten Sie dennoch Probleme mit Ihrem PIKO Produkt haben und wollen diesen reklamieren, bitten wir sie, den unter [www.piko-shop.de/widerruf](http://www.piko-shop.de/widerruf) hinterlegten Reklamationschein auszufüllen und diesen dem reklamierten Artikel beizulegen. Vielen Dank.

**Complaint note:**

Thank you for your trust in PIKO models. We hope that you are satisfied with the model and enjoy it for a long time. Should you nevertheless have problems with your PIKO product and wish to complain it, we ask you to fill in the complaint form, which you can find at [www.piko-shop.de/en/widerruf](http://www.piko-shop.de/en/widerruf), and enclose it with the complained item. Thank you very much.