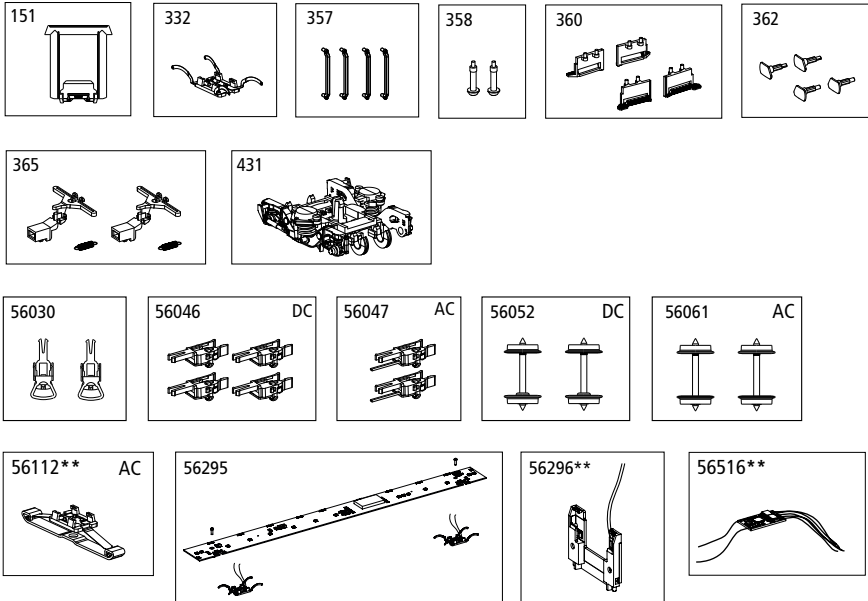


ERSATZTEILE

Spare parts

Bei Ersatzteilanforderung bitte immer die vollständige Ersatzteil-Nr. angeben
Please order the wanted spare part with the complete spare part item number.



Bezeichnung / Description	ET-Nr. / spare part N°	PG*	Bezeichnung / Description	ET-Nr. / spare part N°	PG*
Gummiwulst / Door frame	53000-151	5	ET aus unserem Standard-Programm / Spare parts standard range		
Schleiferhalter Clip, 2x Radschleifer / Clip holder, Rail pickup (2 pcs.)	58520-332	8	Kupplung, vollst. (2 Stück) / Coupling, complete (set of 2)	56030	
Türhandlauf (4 Stück) / Handrail-door (4 pcs.)	58531-357	7	Beleuchtungsbausatz / Interior Lighting	56295	
WC Fallrohr (2 Stück) / Toilet pipe (2 pcs.)	58251A-358	6	Beleuchtungsbausatz Schlusslicht / Interior Lighting Taillight	56296**	
Trittstufe Tür links (2 Stück), Trittstufe Tür rechts (2 Stück) / Step-door-left (2 pcs.), Step-door-right (2 pcs.)	58251A-360	7	PSD XP 5.1 Funktionsdecoder / PSD XP 5.1 Function decoder	56516**	
2x Puffer links, 2x Puffer rechts / 2x Buffer left, 2x Buffer right	58251A-362	7	ET aus unserem Standard-Programm (nur DC-version) / Spare parts standard range (only DC version)		
Kupplungsaufnahme (2 Stck.) + Zugfeder (2 Stck.) / Coupling holder (2 pcs.) + Spring (2pcs.)	53000-365	8	Kurzkupplung (4 St.) / Short coupler (4 pcs.)	56046	
Drehgestell, komplett / Bogie, complete	53000-431	10	Radsatz (2 Stück) / Wheelset (set of 2)	56052	
			ET aus unserem Standard-Programm (nur AC-version) / Spare parts standard range (only AC version)		
			stromführende Kurzkupplung (2 St.) / Short coupler (2 pcs.)	56047	
			Radsatz (2 Stück) / Wheelset (set of 2)	56061	
			Schleifer / Slider	56112**	

*Preisgruppe *price category

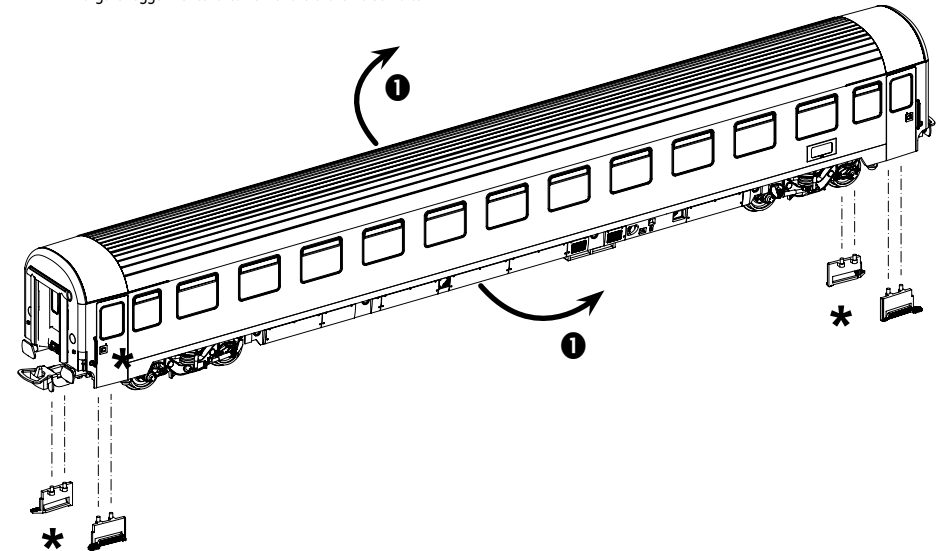
** nur in Verbindung mit dem Beleuchtungsbausatz # 56295 verwendbar
** can only be used in conjunction with lighting kit # 56295

Schnellzugwagen Eurofima 2. Kl. Express Car Eurofima 2. cl. Voiture express Eurofima 2e classe Vettura per treni rapidi Eurofima 2a classe



Wichtige Informationen sind in der Verpackung und in der Anleitung enthalten.
Bitte bewahren Sie diese auf.

- Gehäuse leicht spreizen und nach oben abziehen / Spread the body and pull slightly upward / Ecarter légèrement la caisse et retirez-la par le haut / Allargare leggermente la carrozzeria e tirare verso l'alto.



- * Ab Radius R2 (422 mm) oder bei Vitrinenmodellen einsetzbar / To use with a radius R2 (422 mm) or display models! / À utilisé avec un rayon R2 (422 mm) ou modèles d'étalage! / Può circolare su raggio R2 (422 mm) oppure come modello da vetrina!

Das Modell gestattet die Nachrüstung von LED-Innenbeleuchtungsbausätzen: # 56295 & # 56296.

The model can be fitted with LED-Interior Lightings: # 56295 & # 56296. /

Le modèle correspondu avec LED - l'Éclairage Intérieur: # 56295 & # 56296. /

Il modello è predisposto per il montaggio del kit di illuminazione interna a LED : # 56295 e # 56296.



PIKO Spielwaren GmbH • Lutherstraße 30 • 96515 Sonneberg • GERMANY

58251B-90-7000_V10