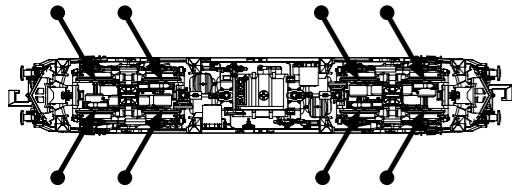


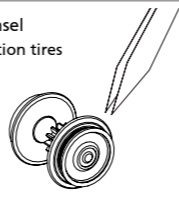
PIKO Art.-Nr.:
 #56301 Lok-Öl (50 ml)
 #56300 Lok-Öler mit Feinddosierung
 #56301 Loco-Oil
 #56300 Precision engine oiler w fine dosage



Ölen Sie bei häufigem Fahrbetrieb die Achslager mit einem Tropfen harz- und säurefreiem Nähmaschinenöl!
 Wir empfehlen, die Lok ca. 25 min je Fahrtrichtung ohne Belastung einlaufen zu lassen, damit das Modell einen optimalen Rundlauf und eine gute Zugkraft erhält. Bitte beachten Sie, daß der einwandfreie Lauf des Modells nur auf sauberen Schienen gewährleistet ist.

If used frequently, oil the wheelsets with a drop of non-resinous, acid-free sewing machine oil! In order to achieve the best possible running and traction properties, it is advisable to run the locomotive in for 25 minutes forwards and 25 minutes in reverse without load. Clean rails are essential for good performance.

Haftreifenwechsel
 Change the traction tires



Bedienungsanleitung Elektrolokomotive BR 485_N

Instructions for use: electrical locomotive
 Manuel d'utilisation pour locomotive électrique
 Gebruiksaanwijzing locomotief



Next18

40587 Gleichstrom DC 0-12 V

Der PIKO SmartDecoder XP Sound Next18 ist ein leistungsfähiger Multiprotokoll-Sounddecoder der neuesten Generation. Der Decoder sorgt für ein rauschfreies Sounderlebnis auf höchstem Niveau. Er kann in DCC- und Motorola®-Digitalsystemen verwendet werden und fährt ebenfalls im Analogmodus mit Gleich- oder Wechselspannung. Der Decoder ist RailCom® und RailComPlus® fähig. Der innovative PIKO SmartDecoder XP Sound erkennt hierbei selbstständig die jeweilige Betriebsart und besitzt vielfältigste Einstellungsmöglichkeiten bei den Zusatzfunktionen. Der Decoder arbeitet mit einer autoadaptiven Motorregelung für einen seidenweichen Fahrbetrieb und eignet sich für eine dauernde Stromaufnahme von bis zu 1A. Die verstärkten Funktionsausgänge sind jeweils bis zu 0,5A belastbar. Zu seinen vielen Bremsstreckenfunktionen zählen sowohl das ABC-Bremsen, die ABC-Pendelautomatik, als auch die ABC-Langsamfahrt. Der Soundteil kann festgelegte Funktionsausgänge sowie den Motorausgang des Decoders ansteuern. So flackert z.B. die Beleuchtung einer Diesellok wenn der Motor gestartet wird.

The PIKO SmartDecoder XP Sound Next18 is a powerful multiprotocol sound decoder of the newest generation. The decoder ensures a high-level noiseless sound experience. It can be used with DCC and Motorola® digital systems and it is also operable in analogue mode on DC and AC layouts. The decoder is RailCom® and RailComPlus® capable. The innovative PIKO SmartDecoder XP Sound independently recognizes the respective operating mode and has a wide range of setting options for the additional functions. The decoder works with an auto-adaptive motor control for a silky smooth operation and is suitable for a continuous current consumption of up to 1A. The amplified function outputs can handle up to 0.5A each. Its many braking section functions include ABC braking, ABC automatic shuttle, as well as ABC slow speed. The sound part can control fixed function outputs as well as the motor output of the decoder. For example, the lighting of a diesel locomotive flickers when the engine is started.

Zuordnung der Funktionstasten / Function assignments:

F0	Licht	F10	Funk 2	F20	Kuppeln
F1	Fahrgeräusch	F11	Bahnhofdurchsage 1	F21	Lüfter
F2	Horn hoch	F12	Bahnhofdurchsage 2	F22	Schaffnerpfeiff
F3	Führerstandbeleuchtung *	F13	Lautstärkeregelung	F23	Sanden
F4	Fernlicht *	F14	Tunnel Modus	F24	Druckluft ablassen
F5	Zugbeleuchtung: Lok zieht	F15	Federspeicherbremse	F25	Kurvenquietschen
F6	Zugbeleuchtung: Lok schiebt	F16	Kompressor	F26	Schienenstöße
F7	Rangiergang	F17	Pantograph	F27	Tür
F8	Lokführergruß	F18	Sifaansage: Störung	F28	-
F9	Funk 1	F19	Zugbremse		

* Ansteuerung über zusätzlichem Lichtcontroller

F0	Light	F10	Radio Chatter 2	F20	Coupling
F1	Traveling Sound	F11	Station Announcement 1	F21	Fan
F2	High Tone Horn	F12	Station Announcement 2	F22	Conductor's Whistle
F3	Cab Light *	F13	Volume Regulator	F23	Sanding
F4	High Beam *	F14	Tunnel mode	F24	Air Valve Release
F5	Train Lighting: Engine pulling	F15	Automatic Spring Brake	F25	Curve Squeal
F6	Train Lighting: Engine pushing	F16	Compressor	F26	Clickety-Clack
F7	Switching Gear	F17	Pantograph	F27	Door
F8	Engineer's Greeting	F18	Sifa announcement: Malfunction	F28	-
F9	Radio Chatter 1	F19	Train Brakes		

* Control via additional light controller

Konfigurations-CVs / Configurations-CVs

CV	Beschreibung	Bereich	Wert*
1	Adresse der Lok	DCC: 1 - 127 Mot: 1 - 80	3
2	Minimale Geschwindigkeit (ändern, bis die Lok bei Fahrstufe 1 gerade fährt)	0 - 255	0
3	Anfahrverzögerung	0 - 255	62
4	Bremsverzögerung	0 - 255	30
5	Maximale Geschwindigkeit (muss größer als CV 2 sein)	0 - 255	200
6	Mittlere Geschwindigkeit (muss größer als CV 2 und kleiner als CV 5 sein)	0 - 255	100
7	Firmwareversion (Der verwendete Prozessor kann upgedatet werden)	-	untersch.
8	Herstellereerkennung Decoderreset CV8 = 8	-	162
12	Betriebsarten Bit 0 = DC (Analogbetrieb Gleichstrom) ein Bit 2 = Datenformat DCC ein Bit 4 = AC (Analogbetrieb Wechselstrom) ein Bit 5 = Datenformat Motorola® ein	Wert *1 *16 *32	0 - 117 117
18	Lange Lokadresse 17 = höherwertiges Byte 18 = niederwertiges Byte	1 - 10239 0 - 255	1000 232
27	Einstellungen Bremsignal (automatisches Halten) Bit 0 = 1 -> ABC rechte Schiene positiver Bit 1 = 1 -> ABC linke Schiene positiver Bit 2 = 1 -> ABC mit Fahrtrichtung entgegengesetzt Bit 5 = 1 -> DC mit Fahrtrichtung gleich	Wert *1 *32	0 - 51 0
29	Konfiguration nach DCC-Norm Bit 0 = 0 Normale Fahrtrichtung Bit 1 = 1 Entgegengesetzte Fahrtrichtung Bit 2 = 1 14 Fahrstufen Bit 3 = 1 28 Fahrstufen Bit 4 = 1 Nur Digitalbetrieb Bit 5 = 1 Automatische Analog-Digitalumschaltung Bit 6 = 1 RailCom® ausgeschaltet Bit 7 = 1 RailCom® eingeschaltet Bit 8 = 1 Fahrstufen über CV 2, 5 und 6 Bit 9 = 1 Kennlinie aus CV 67 - 94 benutzen Bit 10 = 1 Kurze Adresse (CV 1) Bit 11 = 1 Lange Adresse (CV 17/18)	Wert *0 *1 *0 *1 *0 *1 *16 *32	0 - 63 14
30	Fehlerspeicher für Motor-, Funktionsausgänge und Temperaturüberwachung 1 = Fehler Motor, 2 = Temperaturüberschreitung, 4 = Fehler Fkt.-Ausgänge	0 - 7	0

* Werkseinstellung

CV	Description	Area	Value*
1	Locomotive address	DCC: 1 - 127 Mot: 1 - 80	3
2	Minimum speed (the speed from 0 until the locomotive is running at speed step 1)	0 - 255	0
3	Acceleration delay	0 - 255	62
4	Braking rate	0 - 255	30
5	Maximum speed (must be greater than CV 2)	0 - 255	200
6	Average speed (must be greater than CV 2 and less than CV 5)	0 - 255	100
7	Software version (The processor can be updated)	-	differently
8	anufacturer identification decoder reset, CV8 = 8	-	162
12	Decoder operating mode Bit 0 = 1 DC (analog operation; direct current) on Bit 2 = 1 DCC data format on Bit 4 = 1 AC (analog 3-rail operation; alternating current) on Bit 5 = 1 Motorola® data format on	Value* *1 *16 *32	0 - 117 53
18	Long locomotive address 17 = high Byte 18 = low Byte	1 - 10239 0 - 255	1000 232
27	Brake signal settings (automatic stop) Bit 0 = 1 -> ABC (Automatic Brake Control) right rail positive Bit 1 = 1 -> ABC left rail positive Bit 2 = 1 -> ABC opposite direction of travel Bit 5 = 1 -> DC, same direction of travel	Value* *1 *16 *32	0 - 51 0
29	DCC standard configuration Bit 0 = 0 Normal direction of travel Bit 1 = 1 Opposite direction of travel Bit 2 = 1 14 speed steps Bit 3 = 1 28 speed steps Bit 4 = 1 Digital mode only Bit 5 = 1 Automatic analog/digital recognition Bit 6 = 1 RailCom® turned off Bit 7 = 1 RailCom® turned on Bit 8 = 1 speed steps over CV 2, 5, and 6 Bit 9 = 1 Use the characteristic curve from CV 67 - 94 Bit 10 = 1 Short address (CV 1) Bit 11 = 1 Long address (CV 17/18)	Value* *0 *1 *0 *1 *0 *1 *16 *32	0 - 63 14
30	Error codes for the motor, thermal overload, and function outputs: 1 = motor error, 2 = thermal overload error, 4 = function output error	0 - 7	0

* Factory setting

(D) Hinweis:
 Sicherheitshinweise in weiteren Sprachen finden Sie unter: www.piko-shop.de

(GB) Please note:
 Safety instructions in other languages, please see: www.piko-shop.de

(F) Conseil:
 Des consignes de sécurité dans d'autres langues peuvent être trouvées sur: www.piko-shop.de

(NL) Attentie:
 Veiligheidsinstructies in andere talen zijn te vinden op: www.piko-shop.de

(IT) Nota:
 Le istruzioni di sicurezza in altre lingue sono disponibili su: www.piko-shop.de

(E) Aviso:
 Las instrucciones de seguridad en otros idiomas se pueden encontrar en: www.piko-shop.de

(PL) Uwaga:
 Wskazówki bezpieczeństwa w innych językach są dostępne pod adresem: www.piko-shop.de

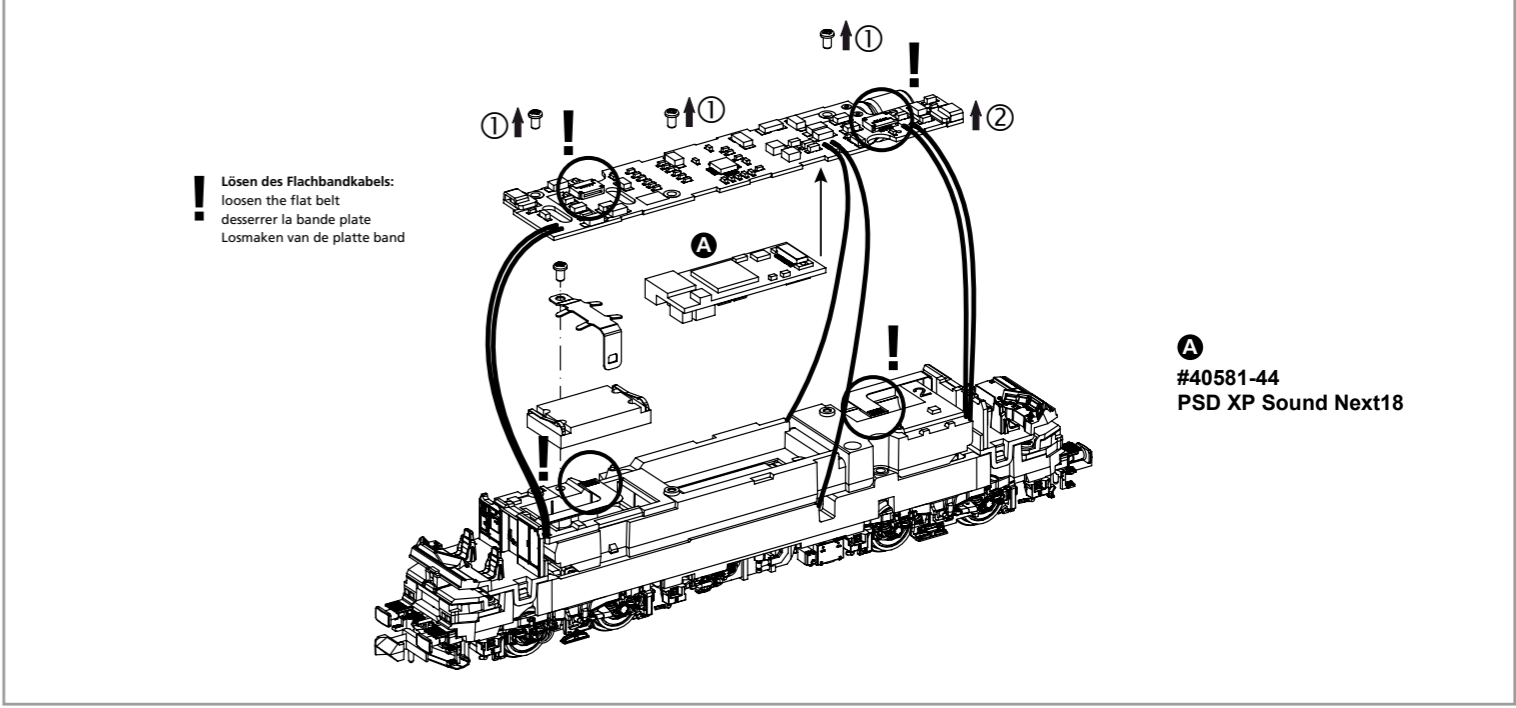
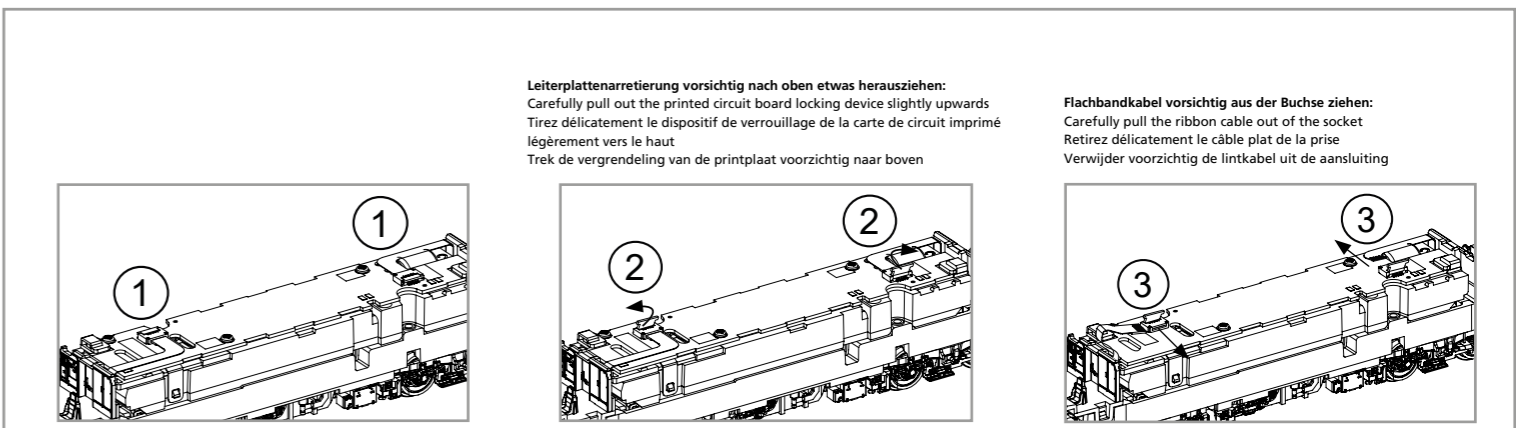
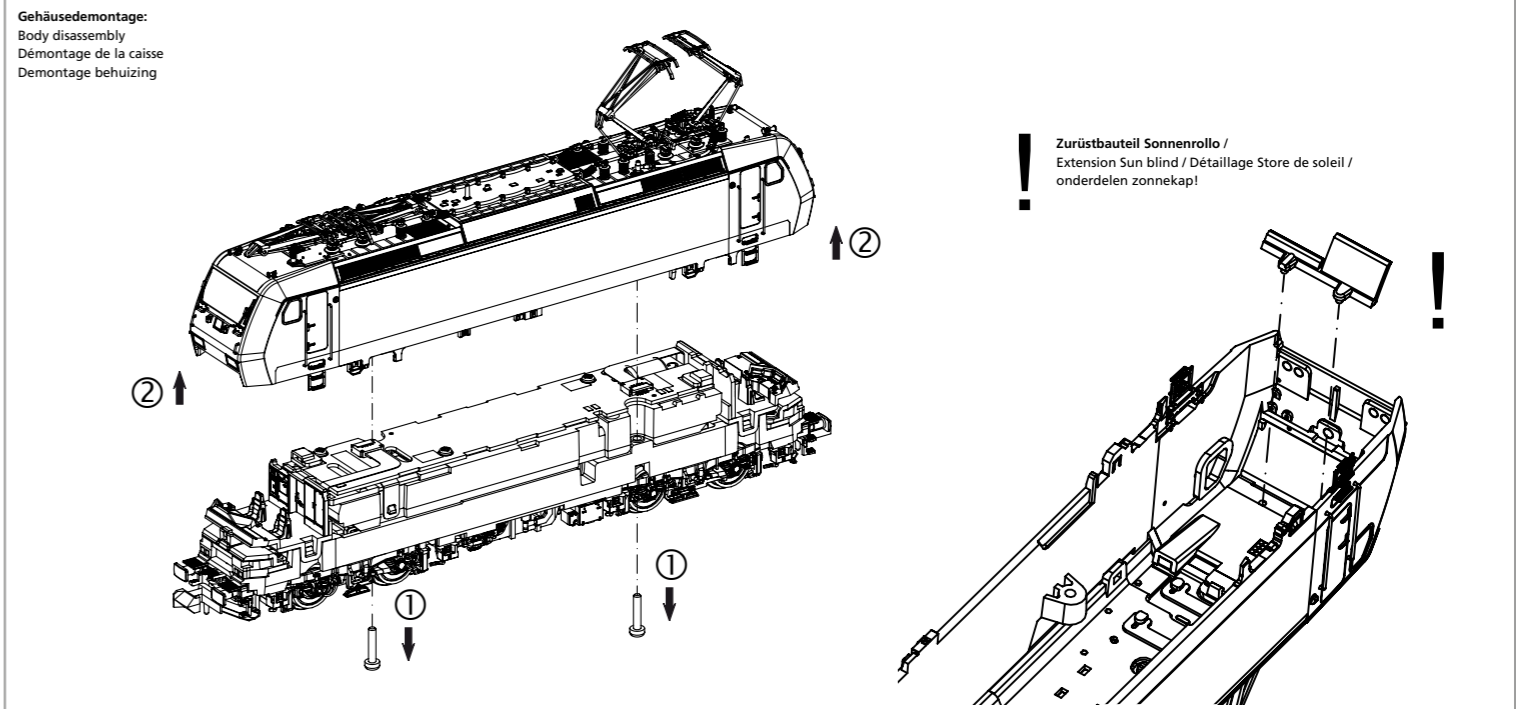
(RU) Намак:
 Инструкции по безопасности на других языках можно найти на: www.piko-shop.de

(CN) 提示:
 如需其他语言的安全须知请访问: www.piko-shop.de

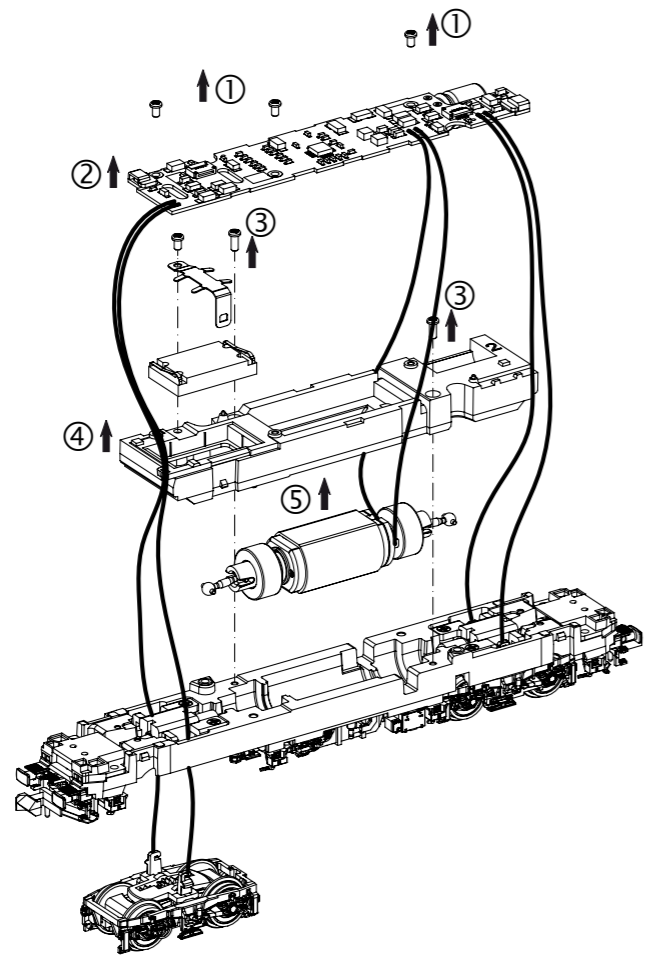
(CZ) Upozornění:
 Bezpečnostní pokyny v jiných jazycích naleznete na adrese: www.piko-shop.de



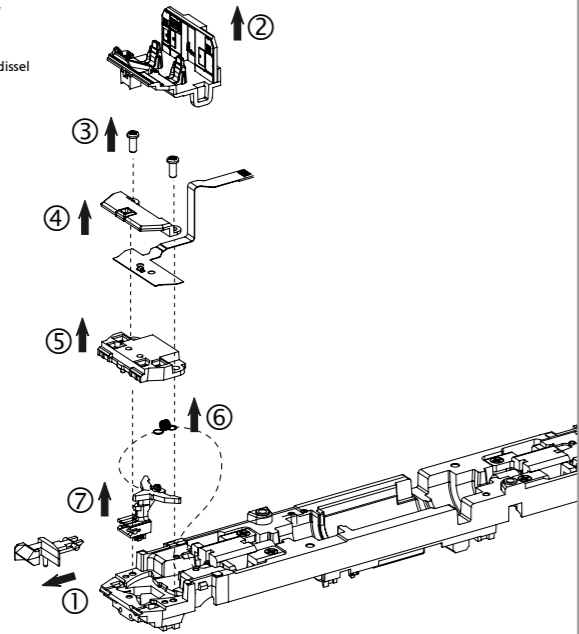
Wichtige Informationen sind in der Verpackung und in der Anleitung enthalten.
 Bitte bewahren Sie diese auf.



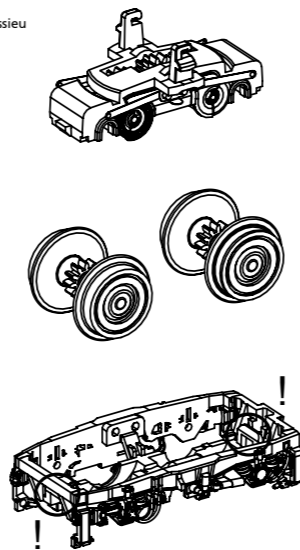
Leiterplatte + Motor ausbauen:
Remove main board+motor
Démontez la carte de circuit imprimé + moteur
Hoofdprintplaat + motor demonteren



Kupplungswechsel / Kupplungsdeichseldemontage:
Coupling change / Coupling drawbar disassembly
Changement d'embrayage /
Démontage du timon d'embrayage
Verwisseling koppeling / Demontage koppelingsdijsel

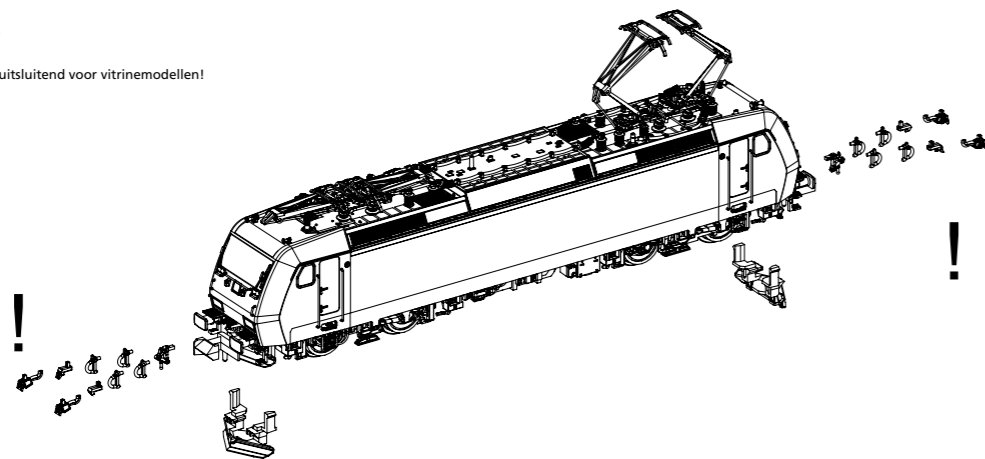


Achsendemontage:
Axle disassembly
Démontage de l'essieu
Assendemontage



! Bodenplatte ist geklippt!
Base plate is clipped!
La plaque de fond est clipsée!
De bodemplaat is vastgeklit!

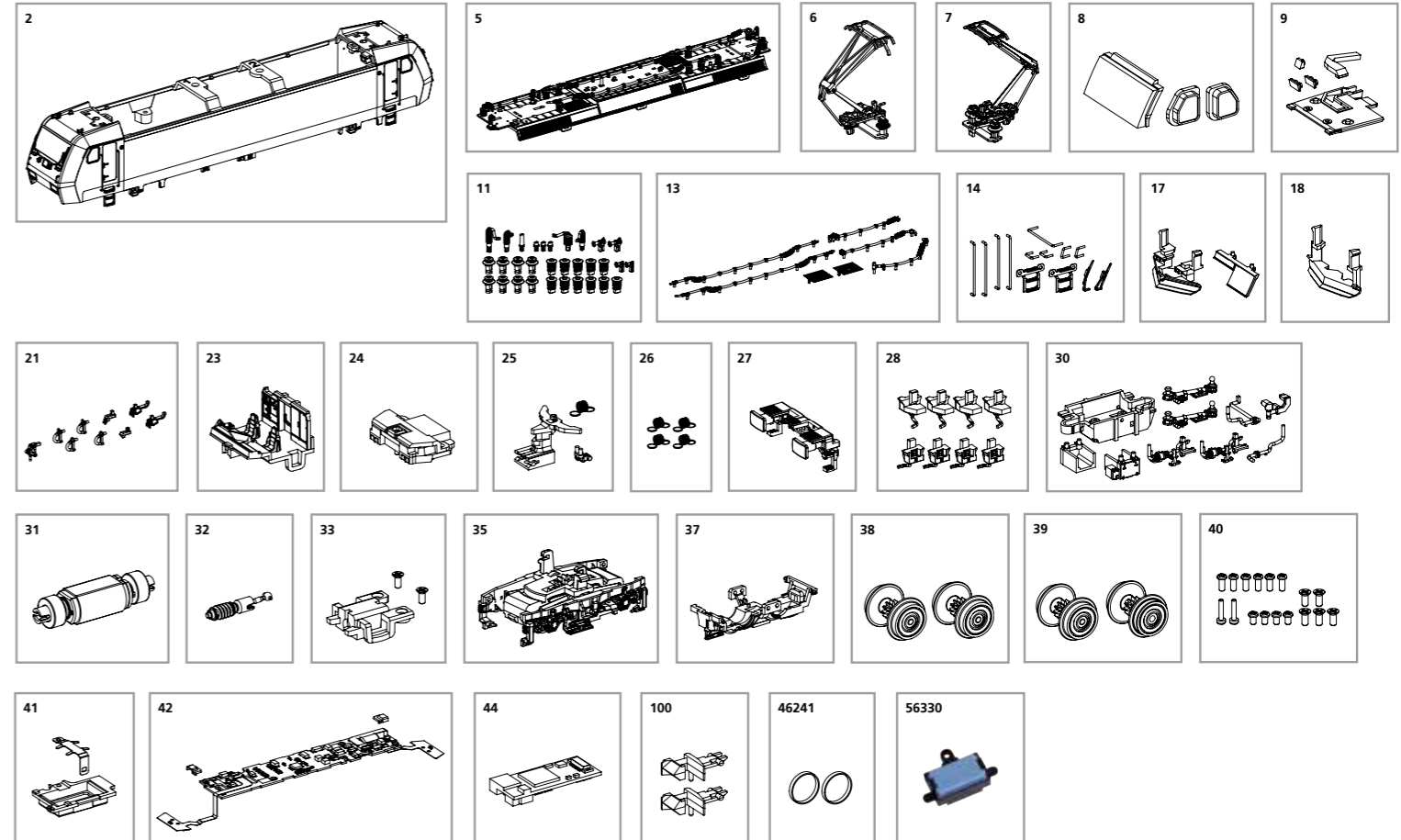
Zurüstbauteile nur für Vitrinenmodelle:
Extensions only for display case models /
Détailage pour modèle de vitrine /
Deze los meegeleverde onderdelen zijn uitsluitend voor vitrinemodellen!



ERSATZTEILE ELEKTROLOKOMOTIVE BR 485_N

Spare parts • Pièces détachées • Reserveonderdelen

Bei Ersatzteilanforderung bitte immer die vollständige Ersatzteil-Nr. angeben • Please order the wanted spare part with the complete spare part item number.



Bezeichnung / Description	ET-Nr. / spare part N°	PG*
Gehäuse, komplett / Body, complete	40586-02	15
Dach komplett / Roof, complete	40582-05	11
Stromabnehmer / Pantograph	40580-06	11
Stromabnehmer / Pantograph	40582-07	11
Fenster / Window	40580-08	8
Lampengläser, Leuchtstab, Abdeckung / Lamp glasses, light bat, cover	40580-09	7
Antenne, Hupe, Isolatoren / Antenna, horn, insulators	40586-11	9
Dachleitungen, Dachlüftergitter / Roof cables, roof ventilator grids	40582-13	9
Türtritte, Handstangen, Scheibenwischer / Door steps, handrails, wipers	40586-14	11
Sonnenrollo, Schneeräumer geschlossen / Sun blind, snow plow closed	40580-17	7
Schneeräumer offen / Snowplow open	40580-18	7
Bremsschlauch, Zughaken, Heizungsstecker, Steckdose / Brake hose, train hook, heater plug, power socket	40580-21	7
Führerstand mit Rückwand und Leuchtstab / Driver's cab with back wall and light bar	40580-23	8
Leuchtstäbe mit Lichtmaske, Kupplungsabdeckung / Light bars with light mask, coupling cover	40580-24	7
Kupplungsdeichsel mit Feder, Antenne / Coupling drawbar with spring, antenna	40580-25	8
Kupplungsfeder (4 Stück) / Coupling spring (4 pieces)	40500-26	6
Pufferbohle komplett, Tritte / Buffer beam complete, steps	40584-27	8
Sandkästen / Sandboxes	40580-28	8
Trafokasten, Leitungen, Batteriekasten / Transformer box, cables, battery box	40582-30	9
Motor komplett / Motor, complete	40580-31	13

Bezeichnung / Description	ET-Nr. / spare part N°	PG*
Schneckenachse, Kardanwelle / Worm axle, cardan shaft	40580-32	8
Schneckenabdeckung mit Schrauben / Worm cover with screws	40580-33	7
Getriebe komplett mit Drehgestellblenden / Gearbox complete with bogie screens	40582-35	11
Drehgestellblende unten / Bogie cover below	40582-37	8
Radsatz mit Zahnrad, ohne Haftreifen (2 Stück) / Wheelset with gear wheel, without friction tire (2 pcs.)	40580-38	9
Radsatz mit Zahnrad und Haftreifen (2 Stück) / Wheelset with gear wheel and friction tire (2 pcs.)	40580-39	10
Schrauben / Screws	40580-40	7
Halterung Lautsprecher / Holder loudspeaker	40580-41	8
Leiterplatte komplett / PCB complete	40580-42	16
PIKO SmartDecoder XP Sound Next18 / PIKO SmartDecoder XP Sound Next18	40581-44	21
Kupplung (2 Stck.) / Coupling (set of 2)	40350-100	6
ET aus unserem Standard-Programm / Spare parts standard range		
Haftreifen (10 Stck.) / Friction tyres (set of 10)	46241	
Ersatzlautsprecher / Replacement loudspeaker	56330	

*Preisgruppe *price category

Für Modelle mit PIKO SmartDecoder gilt: Bitte beachten Sie die beiliegende Information zum Decoder Firmware-Update.

For models with PIKO SmartDecoder: Please note the enclosed information about the decoder firmware update.

Hinweis zur Reklamation eines Artikels:

Vielen Dank für Ihr Vertrauen in die PIKO Modelle. Wir hoffen, dass Sie mit dem Modell zufrieden sind und lange Freude daran haben. Sollten Sie dennoch Probleme mit Ihrem PIKO Produkt haben und wollen diesen reklamieren, bitten wir sie, den unter www.piko-shop.de/de/widerruf hinterlegten Reklamationschein auszufüllen und diesen dem reklamierten Artikel beizulegen. Vielen Dank.

Complaint note:

Thank you for your trust in PIKO models. We hope that you are satisfied with the model and enjoy it for a long time. Should you nevertheless have problems with your PIKO product and wish to complain it, we ask you to fill in the complaint form, which you can find at www.piko-shop.de/en/widerruf, and enclose it with the complained item. Thank you very much.