

## Anschlüsse der Trägerplatten

Die Radsatzanschlüsse (Gleis), Motoranschlüsse und die Anschlüsse für einen optionalen Lautsprecher befinden sich auf der in den Grafiken oberen Seite der Trägerplatten. Weiter steht dort auch eine Anschlussklemme "permanently +" (F+) für die Beleuchtungsanschlüsse zur Verfügung.

## Anschlüsse der Funktionsausgänge

An den Trägerplatten befinden sich Anschlüsse für bis zu 14 Funktionsausgänge, von denen die Ausgänge Licht vorne und hinten, sowie A1 - A8 über die entsprechenden Schraubklemmen genutzt werden können. Die Anschlüsse der Funktionsausgänge A9 - A12 stehen über die gekennzeichneten Löt pads zur Verfügung. Sowohl an der unteren Schraubklemmleiste, als auch in der Löt padreihe befindet sich ein Anschluss "F+" für den Pluspol der Verbraucher.

## Servoanschlüsse

Bis zu vier Servomotoren können direkt über die Servosteckplätze der Trägerplatten angesteckt werden. Die oberen Steckplätze sind für die Servos 1 und 3 und die unteren entsprechend für die Servos 2 und 4. Achten Sie bitte beim Anstecken der Servostecker auf die richtige Ausrichtung. Eine Orientierung bieten hier die Kabelfarben der Servos, bei denen in der Regel das dunkelste Kabel (meist schwarz oder braun) der GND-Anschluss ist.

## Anschluss eines Lautstärke Potis

In einer Vielzahl der PIKO Spur G Soundmodelle ist ab Werk ein Lautstärke Poti verbaut. Dieses ist mit einem Stecker ausgerüstet, der in die entsprechend bezeichnete Buchse der Trägerplatte eingesteckt werden kann. Alternativ können auch die darunter befindlichen Löt pads genutzt werden

## SUSI

Je nach Modell und Ausstattung, können an der SUSI Buchse ein Soundmodul oder auch andere Komponenten, die über SUSI ansteuerbar sind angesteckt werden.

## Decoderanschluss

Auf den Trägerplatten befinden sich zwei zweireihige Buchsenleisten. Die PIKO SmartDecoder XP G und XP Sound G sind mit den entsprechenden Stiftleisten ausgestattet. Auf den Decodern befinden sich zwei große Speicherkondensatoren, die beim Aufstecken des Decoders in den freien Raum der Trägerplatte passen. Somit ist gewährleistet, dass der Decoder nur in dieser einen Einbaurichtung aufgesteckt werden kann. Achten Sie bitte dennoch darauf, dass alle Stifte des Decoders in die Buchsenleisten eingesteckt sind und nicht durch ein seitliches Verschieben Steckplätze frei bleiben. Dies würde im Betrieb unter Umständen zum Defekt des Decoder oder der angeschlossenen Verbraucher führen.

**HINWEIS:** Dieses Produkt ist kein Spielzeug und für Kinder unter 14 Jahren nicht geeignet. Jede Haftung für Schäden aller Art, die durch unsachgemäßen Gebrauch, sowie durch nicht beachten dieser Anleitung entstanden sind, ist ausgeschlossen.

## Wenn Sie Fragen haben, wir sind für Sie da!

Internet: [www.piko.de](http://www.piko.de)  
E-Mail: [info@piko.de](mailto:info@piko.de)  
Hotline: Di + Do 16-18 Uhr, Tel.: 03675 897255

**Service:** Bei einem eventuellen Defekt, senden Sie uns bitte den Baustein mit dem Kaufbeleg, einer kurzen Fehlerbeschreibung und der Decoderadresse zu.

## Garantieerklärung

Jeder Baustein wird vor der Auslieferung auf seine vollständige Funktion überprüft. Sollte innerhalb des Garantiezeitraums von 2 Jahren dennoch ein Fehler auftreten, so setzen wir Ihnen gegen Vorlage des Kaufbelegs den Baustein kostenlos instand. Der Garantieanspruch entfällt, wenn der Schaden durch unsachgemäße Behandlung verursacht wurde. Bitte beachten Sie, dass, laut EMV-Gesetz, der Baustein nur innerhalb von Fahrzeugen betrieben werden darf, die das CE-Zeichen tragen.

Änderungen und Druckfehler vorbehalten. Stand 01/24.

Abschrift und Vervielfältigung nur mit Genehmigung des Herausgebers.

**PIKO Spielwaren GmbH**  
Lutherstr. 30  
96515 Sonneberg  
GERMANY

36510-90-7002\_2024



**#36510 / 36511 / 36512 Trägerplatten G**  
für PIKO SmartDecoder XP G  
und PIKO SmartDecoder XP Sound G



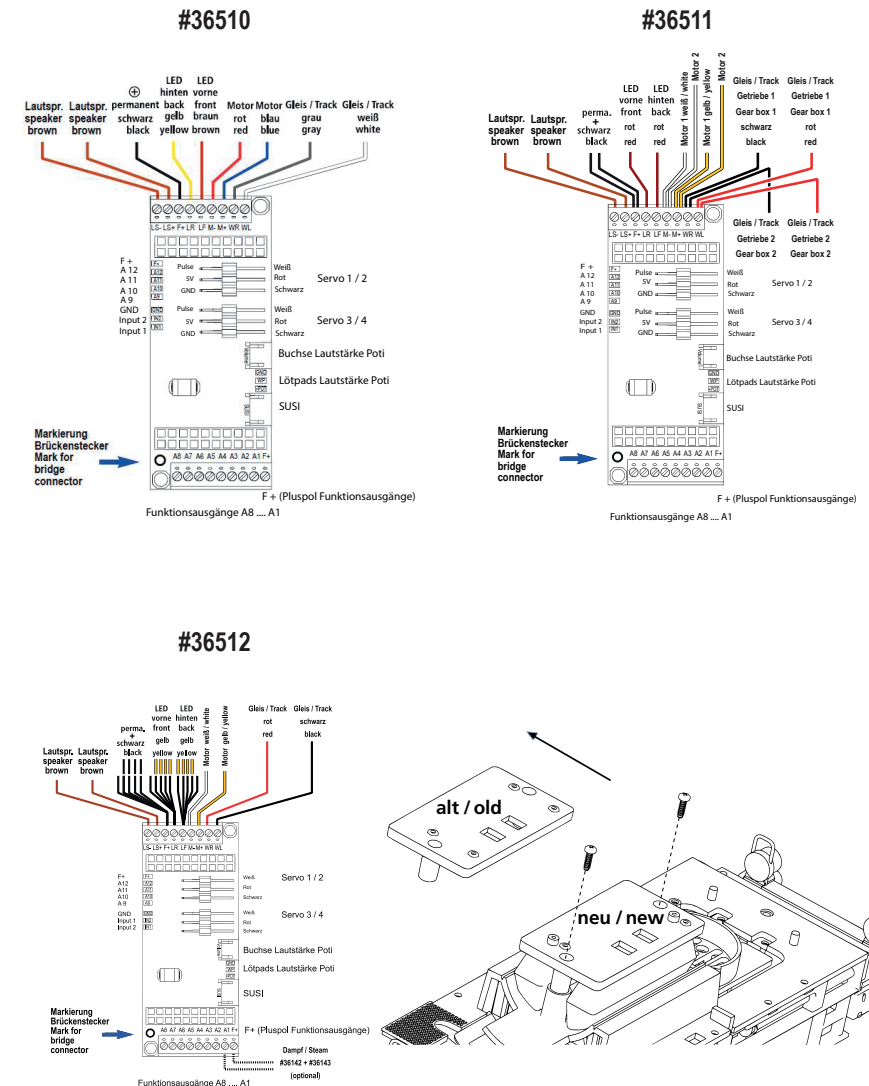
Diese Trägerplatten dienen der Nachrüstung von PIKO SmartDecoder XP G und PIKO SmartDecoder XP Sound G in nicht bereits vorgerüstete Fahrzeuge der Spurweite G.

## Einbau

Die Trägerplatten werden mit zwei Schrauben an der in der Fahrzeuganleitung beschriebenen Stelle montiert. Bei Fahrzeugen ohne entsprechende Schraubenaufnahmen sollte die Trägerplatte mit einem doppelseitig klebenden Klebeband an geeigneter Stelle fixiert werden. Achten Sie bitte darauf, dass im späteren Betrieb keine Kurzschlüsse entstehen können.

Die Trägerplatten #36511 (BR 218 und Taurus) und #36512 (BR80) sind bereits bekabelt und so durch steckbare Kabelenden entsprechend der Fahrzeugverdrahtung vorbereitet.

## Kabelanschlussschema der jeweiligen Trägerplatten





# #36510 / 36511 / 36512 carrier boards G for PIKO SmartDecoder XP G and PIKO SmartDecoder XP Sound G



These carrier boards are used for retrofitting PIKO SmartDecoder XP G and PIKO SmartDecoder XP Sound G in G gauge vehicles that have not already been pre-equipped.

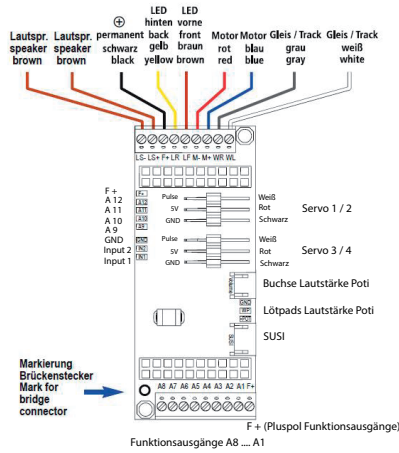
## Installation

The carrier boards are mounted with two screws in the position described in the vehicle instructions. For vehicles without corresponding screw mounts, the carrier board should be fixed in a suitable position using double-sided adhesive tape. Please ensure that no short circuits can occur during subsequent operation.

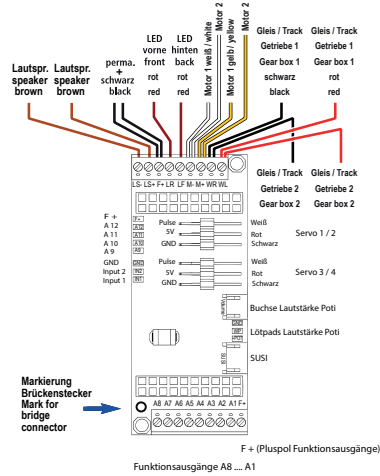
The carrier boards #36511 (BR 218 and Taurus) and #36512 (BR80) are already wired and thus prepared with plug-in cable ends according to the vehicle wiring.

## Cable connection diagram of the respective carrier boards

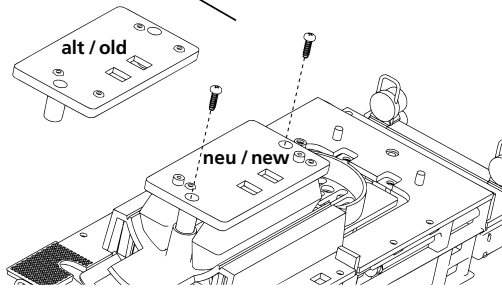
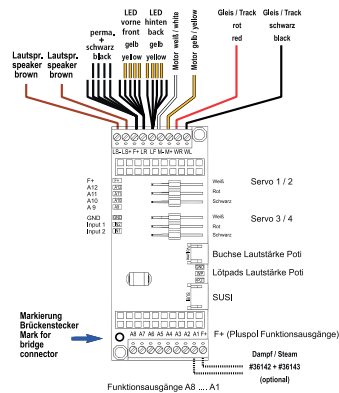
### #36510



### #36511



### #36512



## Connections on the carrier boards

The wheelset connections (Track), motor connections and the connections for an optional loudspeaker are located on the upper side of the carrier boards in the diagrams. There is also a "permanent +" (F+) terminal available for the lighting outputs.

## Connections of the function outputs

There are connections for up to 14 function outputs on the carrier boards, of which the front and rear light outputs and A1 - A8 can be used via the corresponding screw terminals. The connections for the function outputs A9 - A12 are available via the labelled solder pins. There is an "F+" connection for the positive pole of the consumers both on the lower screw terminal strip and in the soldering pad row.

## Servo connections

Up to four servomotors can be connected directly via the servo slots on the carrier boards. The upper slots are for servos 1 and 3 and the lower slots are for servos 2 and 4. Please ensure that the servo plugs are correctly aligned when plugging them in. The cable colours of the servos, where the darkest cable (usually black or brown) is usually the GND connection, provide orientation here.

## Connecting a volume potentiometer

A large number of PIKO G-gauge sound models are fitted with a volume potentiometer ex works. This is equipped with a plug that can be plugged into the correspondingly labelled socket on the carrier board. Alternatively, the solder pads underneath can also be used.

## SUSI

Depending on the model and equipment, a sound module or other components that can be controlled via SUSI can be connected to the SUSI socket.

## Decoder connection

There are two double-row socket connectors on the carrier boards. The PIKO SmartDecoder XP G and XP Sound G are equipped with the corresponding pin headers. There are two large storage capacitors on the decoders, which fit into the free space on the carrier board when the decoder is plugged in. This ensures that the decoder can only be plugged in in this one installation direction. Nevertheless, please make sure that all pins of the decoder are inserted into the socket strip and that no slots remain free due to lateral movement. This could lead to a defect in the decoder or the connected connectors during operation.

**NOTE:** This product is not a toy and is not suitable for children under the age of 14. Any liability for damage of any kind caused by improper use or failure to observe these instructions is excluded.

## Service:

Internet: [www.piko.de](http://www.piko.de)

E-Mail: [info@piko.de](mailto:info@piko.de)

Hotline: Di + Do 16-18 Uhr

In the event of a defective carrier board, please return the carrier board to PIKO along with proof of purchase and a short description of the problem..

## Warranty Statement

Each module is fully tested before shipment. Nevertheless, should a malfunction occur within the 2-year warranty period, we will repair the module free of charge on presentation of the proof of purchase. This warranty is voided if the unit has been damaged by improper use. Please note that, according to the German Electromagnetic Compatibility Law (EMVGesetz), the module may only be used inside models bearing the CE mark.

Product subject to changes. All rights reserved. Printed 01/2024

Copy and duplication of this text are permissible only with the permission of the publisher.

**PIKO Spielwaren GmbH**  
Lutherstr. 30  
96515 Sonneberg  
GERMANY

