

## BEDIENUNGSANLEITUNG DIESELLOKOMOTIVE BR 365 Instruction sheet for Diesel Locomotive BR 365

Wichtige Informationen sind in der Verpackung und in der Anleitung enthalten. Bitte bewahren Sie diese auf.

# 52971 Gleichstrom DC  
# 52972 Wechselstrom AC

PluX22  
0-12 V  $\equiv$   
0-16 V  $\sim$

Taste / Key / Touches / Toets	Funktion / Function / Fonctions / Functie			
F0	Licht vorn ein/aus	Directional lighting on / off	Eclairage avant allumé/éteint	Licht voor aan/uit
F1	Motorsound	Sound on / off	Bruit moteur	Motorgeluid
F2	Horn	Horn	Trompe	Typhoon
F3	Makrofon	Macrophonic	claxon	Laagfrequente typhoon
F4	Führerstandsbeleuchtung	Driver Cab light	Eclairage cabine	Verlichting machinistenhuis
F5	Standheizung / Vorwärmgerät	Park heating / preheater	chauffage auxiliaire / Préchauffeur	Standkachel / Voorwarmer
F6	Fahrwerksbeleuchtung	Chassis lighting	éclairage de chassis	Verlichting drijfwerk
F7	Rangiergang	Shunting mode	Vitesse de manœuvres	Rangeegang
F8	Handbremse anlegen/lösen	Hand brake release / set brake	Frein à main Verrouillage/Déverrouillage	Handrem aantrekken/lossen
F9	Motorraumklappe auf/zu	Engine bay flap open / close	compartiment pour le moteur la valvule ouverte/fermée	Deur motorcompartiment öffnen/sluiten
F10	Führerstandstüre auf/zu	Driver Cab Door open / close	Porte cabine ouverte/fermée	Deuren machinistenhuis open/dicht
F11	Führerstandsfenster auf/zu	Driver Cab window open / close	Fenêtre ouvrir / fermer	Ramen öffnen / sluiten
F12	Maschinenraum Tür auf / zu	Engine Room Door open / close	Machinerie porte ouverte/fermée	Deur machineruimte öffnen/sluiten
F13	Umklappen der Lampen	Turn the lamp	Tourner de lampe	Omkappen van de lampen
F14	Druckluft ablassen	Compressed air valve	Evacuation de l'air comprimé	Drukluft afblazen
F15	Kuppeln ab-/ankuppeln	Coupling / Uncoupling	Atteler/Dételer	Koppeling aan-/loskoppelen
F16	Schnellbremsung	Emergency brake	Le freinage d'urgence	Noodrem
F17	Glocke	Bell	Cloche	Bel
F18	Batterie Hauptschalter	Batterie switch	commutateur principal de batterie	Hoofdschakelaar batterij
F19	Funk 1	Talk 1	Radio 1	Radiogesprek 1
F20	Funk 2	Talk 2	Radio 2	Radiogesprek 2
F21	Kondensat ablassen	Drain condensate	Purger le condensat	Condens afblazen
F22	Sanden	Sanding	Sablère	Zand strooien
F23	Kurvenquietschen ein/aus	Curve squeal sound on/off	Bruit de grincement dans les courbes	Railknerpen in bochten aan/uit
F24	Schienenstöße ein/aus	Rail clank sound on/off	Bruit des joints de rails	Railstoten aan/uit
F25	Zugbeleuchtung: Lok schiebt	Train lighting: the loco pushes	Éclairage des trains: la locomotive pousse	Treinverlichting: loc duwt
F26	Zugbeleuchtung: Lok zieht	Train lighting: the loco pulls	Éclairage du train: la locomotive tire	Treinverlichting: loc trekt
F27	Lautstärkeregelung	Volume control	Réglage du volume	Volumeregeling
F28	Soundfader (Tunnelmodus)	Sound fader (tunnel mode)	Baisse du son (mode tunnel)	Sound fader (tunnel modus)

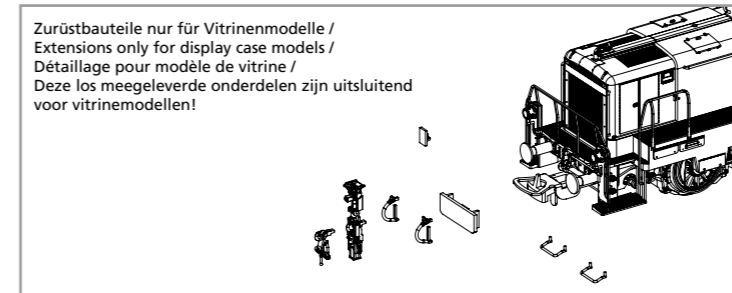
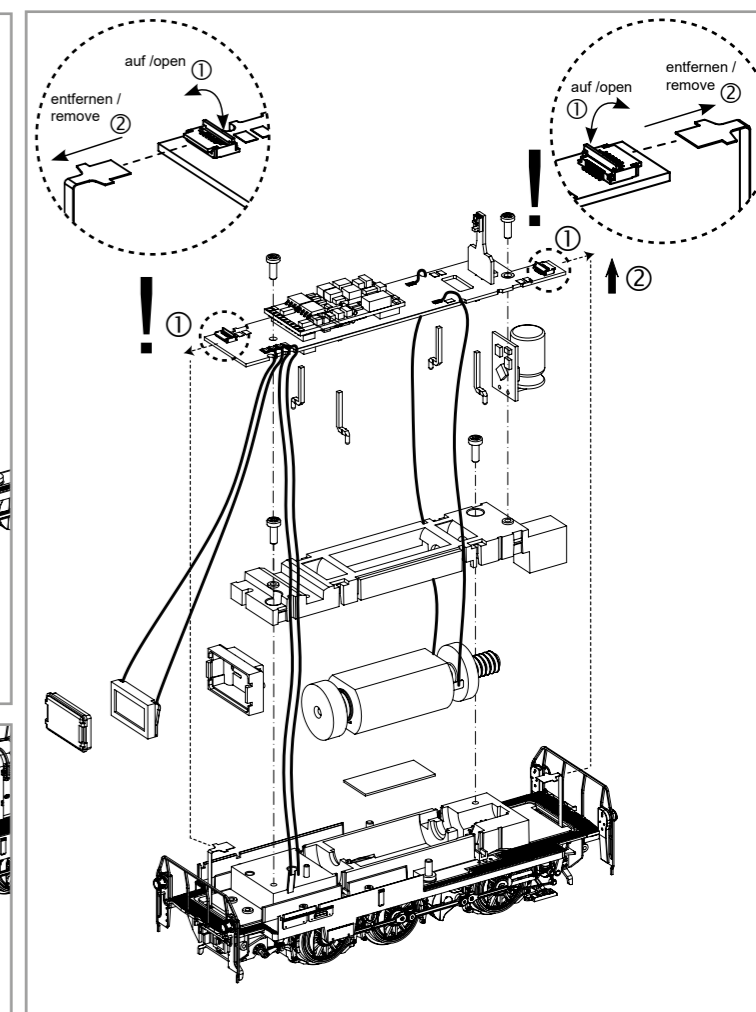
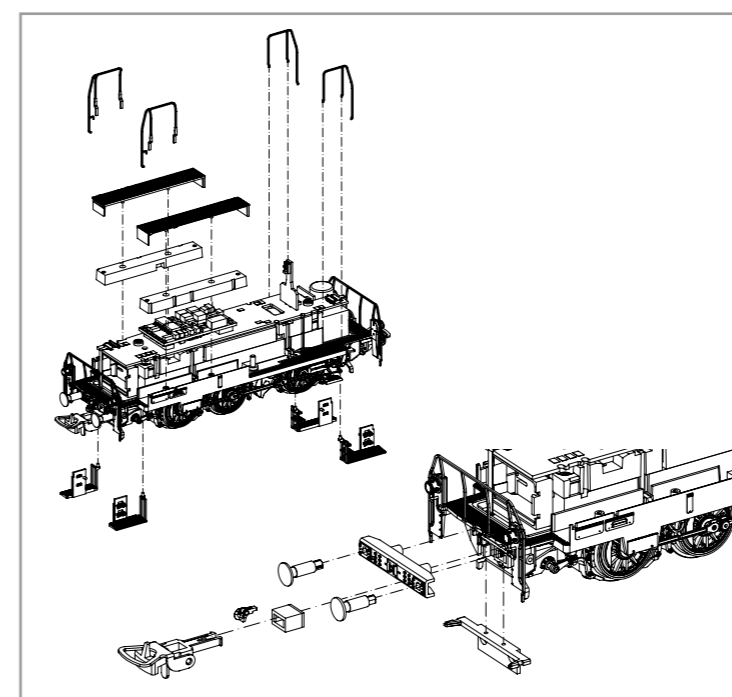
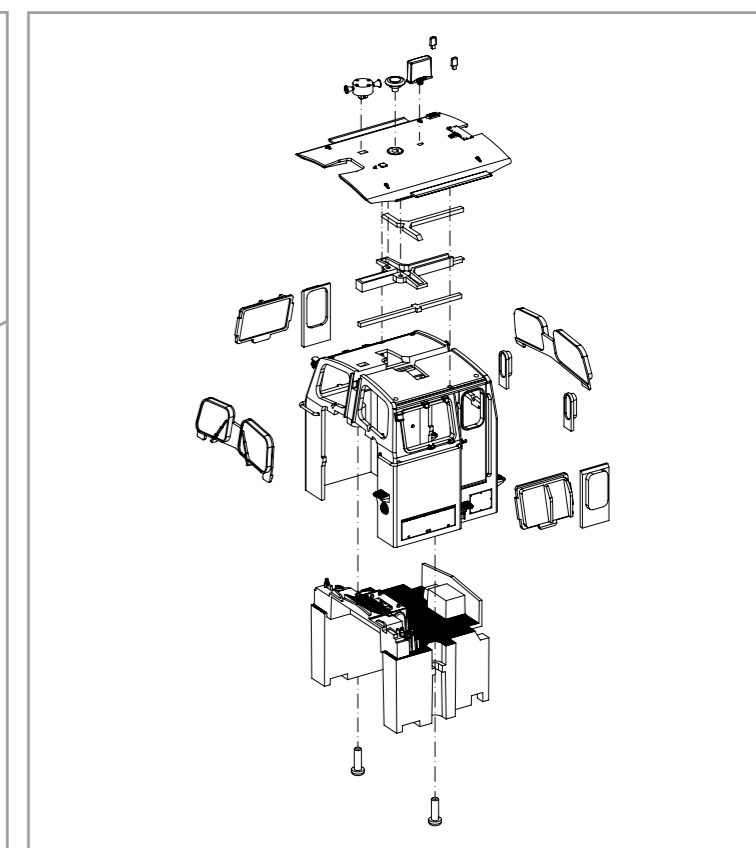
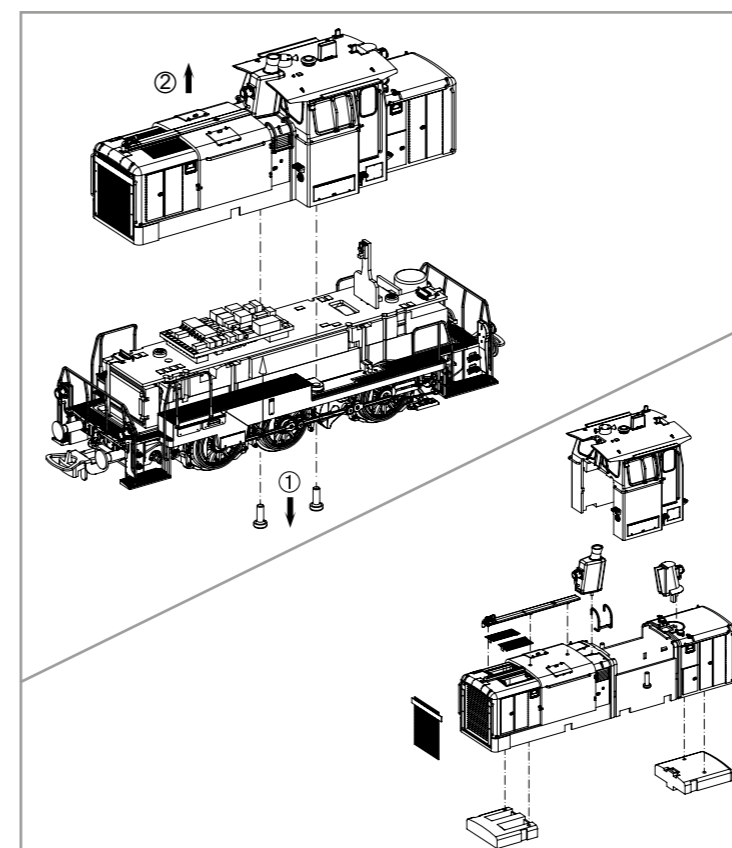
### Hinweis:

Einige PIKO Modelle können mit einem Pufferkondensator auf der Lokplatte ausgerüstet werden. Die Kapazität des Kondensators richtet sich nach den jeweiligen Vorgaben des verwendeten Decoders. Wenden Sie sich deshalb bitte bei Anfragen zu möglichen Pufferkondensatoren an den jeweiligen Decoderhersteller.

Some PIKO models are equipped with a buffer condenser on the circuit board. The capacity of the condenser depends on the respective requirements of the applied decoder. For requests about suitable buffer condensers please contact the respective decoder manufacturer.

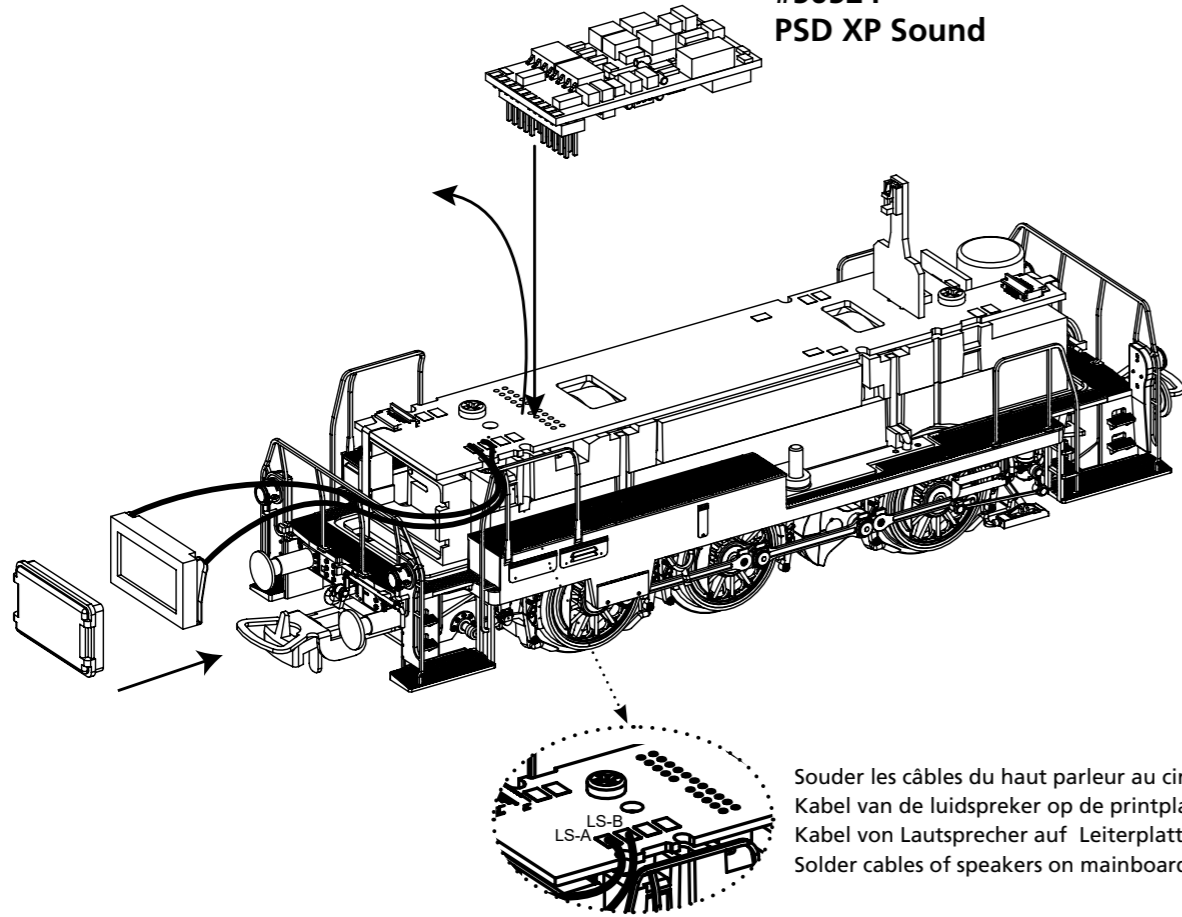
Certains modèles PIKO peuvent être équipés d'un condensateur de protection sur la platine de la locomotive. La capacité du condensateur varie alors selon les préconisations du fabricant du décodeur utilisé. En cas de questions concernant ce condensateur de protection veuillez- vous adresser au fabricant du décodeur utilisé.

Sommige modellen van PIKO kunnen worden uitgerust met een buffercondensator op de hoofdprintplaat van de loc. De capaciteit van de condensator is afhankelijk van de specificaties van de gebruikte decoder. U dient zich daarom tot de fabrikant van de decoder te wenden met betrekking tot de mogelijke buffercondensatoren.

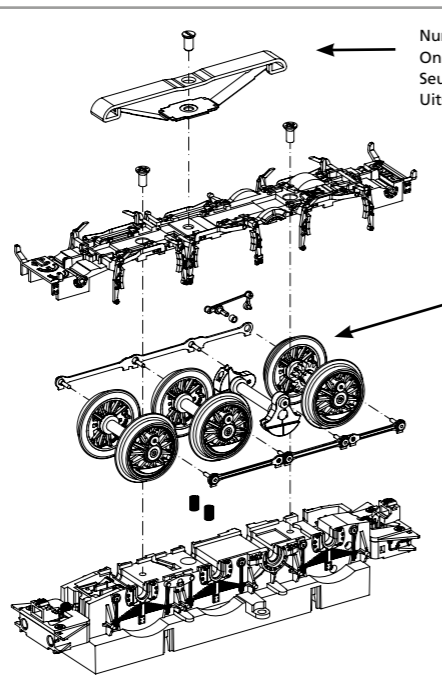
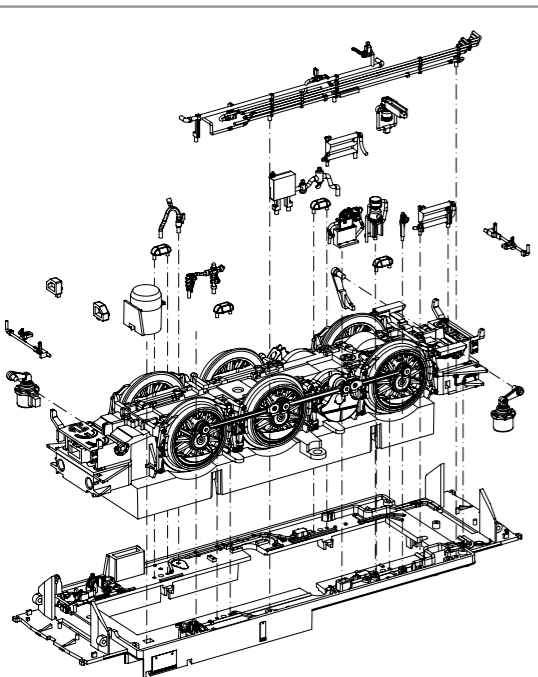


Zurüstbauteile nur für Vitrinenmodelle /  
Extensions only for display case models /  
Détailage pour modèle de vitrine /  
Deze los meegeleverde onderdelen zijn uitsluitend voor vitrinemodellen!

#56524  
PSD XP Sound



Souder les câbles du haut parleur au circuit imprimé /  
Kabel van de luidspreker op de printplaat solderen! /  
Kabel von Lautsprecher auf Leiterplatte anlöten! /  
Solder cables of speakers on mainboard on!



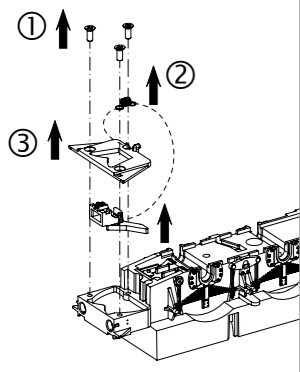
Nur in AC Version!  
Only in AC version! /  
Seulement en AC version /  
Uitsluitend in AC versie!

Für den Haftreifenwechsel muss das Ge-  
stänge demontiert werden.

For the change the traction tires, the connect-  
ing rod must be dismantled.

Pour remplacer les essieux moteurs démonter  
la pièce de tringlerie

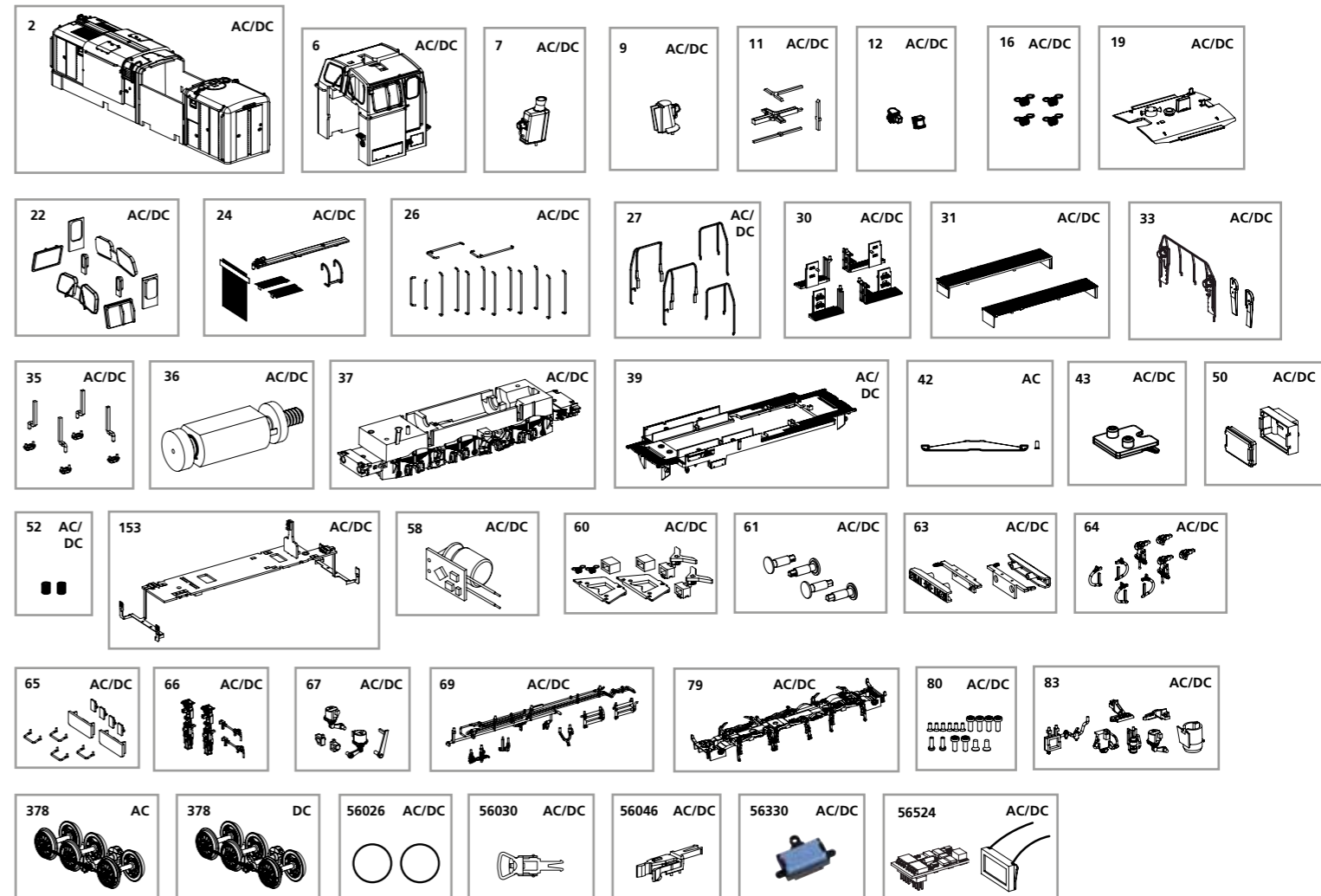
Voor het vervangen van de antislipbanden  
moet het drijfwerk worden gedemonteerd



ERSATZTEILE DIESELLOKOMOTIVE BR 365

Spare parts for Diesel Locomotive BR 365

Bei Ersatzteilanforderung bitte immer die vollständige Ersatzteil-Nr. angeben • Please order the wanted spare part with the complete spare part item number.



Bezeichnung / Description	ET-Nr. / spare part N°	PG*	Bezeichnung / Description	ET-Nr. / spare part N°	PG*
Gehäuse, komplett / Body, complete	52970-02	13	Puffer (4-tlg.) / Buffer (4 pcs.)	52820-61	6
Führerhaus komplett / Driver cab complete	52970-06	13	Pufferbohle mit Halter (4-tlg.) / Cover-buffer beam-up (4 pcs.)	52970-63	8
Schlotabdeckung vorn komplett / Chimney cover-front complete	52970-07	7	Kuppelbohle mit Halter (4-tlg.) / Cover-coupling beam-up (4 pcs.)	52820-64	7
Schlotabdeckung hinten komplett / Chimney cover-back complete	52970-09	7	Kuppelhaken, Bremsschlauch / Hook, Brake pipe	52970-65	8
Lichtleiter Führerhaus / Light bar Driver cab	52820-11	7	Zubehör / Accessories	52970-66	7
Lichtleiter Funklicht links-rechts / Light bar radio light left-right	52820-12	6	Rangierkupplung / Shunting coupling	52820-67	8
Kupplungsfeder (4 Stck.) / Spring (4 pcs.)	52540-16	6	Bremszylinder, Bremshebel, Zusatzgewicht / Brake cylinder, Brake pin, Box small	52970-69	9
Dach / Roof	52970-19	8	Luftkühlleitung, Leitung Rahmen / Air cooler pipe, Pipe frame	52824-79	9
Fenster / Window	52824-22	9	Bodenplatte mit Radschleifer / Cover chassis with contact plate	52820-80	7
Haubenführung, Lüftergitter, Aufstiegsleiter / Bonnet guide, Air grid, Handrail-side	52970-24	10	Schraubenset (16-tlg.) / Set of screws (16 pcs.)	52970-83	10
Handstangen / Handrails	52970-26	10	Anbauteile Rahmen / small parts chassis		
Handstangen Aufstieg (4-tlg.) / Handrail-side (4 pcs.)	52970-27	10			
Aufstieg (4-tlg.) / Step (4 pcs.)	52970-30	9	<b>ET aus unserem Standard-Programm / Spare parts standard range</b>		
Batteriekasten Umlauf li./re. / Battery box walking board left-right	52970-31	8	Haftreifen (10 Stck.) / Friction tyres (set of 10)	56026	
Handstangen Stirnseite / Handrails front	52970-33	11	Kupplung (2 Stck.) / Coupling, complete (set of 2)	56030	
Triebwerksbeleuchtung / Light bar-down	52820-35	7	H0 PIKO Kurzkupplung (4 Stück) / H0 PIKO short Coupling (set of 4)	56046	
Motor komplett / Motor complete	52820-36	14	Ersatzlautsprecher / Replacement loudspeaker	56330	
Rahmen mit Zahnräder / Chassis with shaft	52824-37	14	PIKO SmartDecoder XP Sound / PIKO SmartDecoder XP Sound	56524	
Umlauf / walking board	52970-39	9			
Isolierplatte mit Kontakten / Isolation plate with contacts	52824-43	7	<b>nur für DC-Version / only for DC version</b>		
Lautsprecherhalter mit Abdeckung / Holder-speaker with cover	52820-50	7	Radsatz mit Kurbelstangen / Wheelset with crank rod	52970-378	15
Feder (Rahmen), 2 Stck. / Spring (Frame), 2 pcs.	52820-52	5			
Leiterplatte komplett / Mainboard complete	52970-153	15	<b>nur für AC-Version / only for AC version</b>		
Speicher PCB / Buffer PCB	52680-58	15	Schleifer mit Schraube / Slider w screw	59380-42	10
Kupplungsteile mit Feder / Couplerics with spring	52820-60	8	Radsatz mit Kurbelstangen / Wheelset with crank rod	52972-378	15

\*Preisgruppe \*price category

Für Modelle mit PIKO SmartDecoder gilt: Bitte beachten Sie die beiliegende Information zum Decoder Firmware-Update.

For models with PIKO SmartDecoder: Please note the enclosed information about the decoder firmware update.

Hinweis zur Reklamation eines Artikels:  
Vielen Dank für Ihr Vertrauen in die PIKO Modelle. Wir hoffen, dass Sie mit dem Modell zufrieden sind und lange Freude daran haben. Sollten Sie dennoch Probleme mit Ihrem PIKO Produkt haben und wollen diesen reklamieren, bitten wir Sie, den unter [www.piko-shop.de/widerruf](http://www.piko-shop.de/widerruf) hinterlegten Reklamationschein auszufüllen und diesen dem reklamierten Artikel beizulegen. Vielen Dank.

Complaint note:  
Thank you for your trust in PIKO models. We hope that you are satisfied with the model and enjoy it for a long time. Should you nevertheless have problems with your PIKO product and wish to complain it, we ask you to fill in the complaint form, which you can find at [www.piko-shop.de/en/widerruf](http://www.piko-shop.de/en/widerruf), and enclose it with the complained item. Thank you very much.