

Für digitalen Betrieb des Modells ist ein geeigneter Decoder nachzurüsten!

BEDIENUNGSANLEITUNG DIESELLOKOMOTIVE BR 365

Instruction sheet for Diesel Locomotive BR 365

Wichtige Informationen sind in der Verpackung und in der Anleitung enthalten. Bitte bewahren Sie diese auf.

Hinweis:

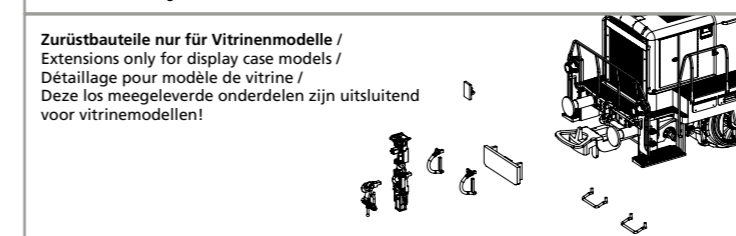
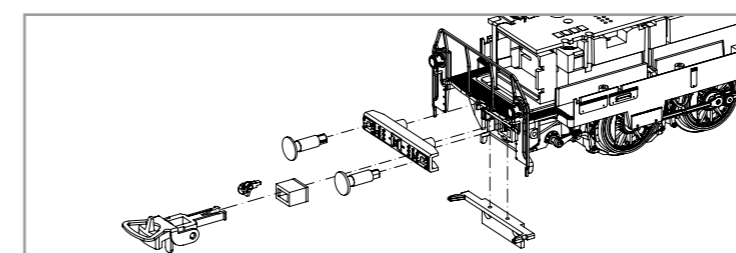
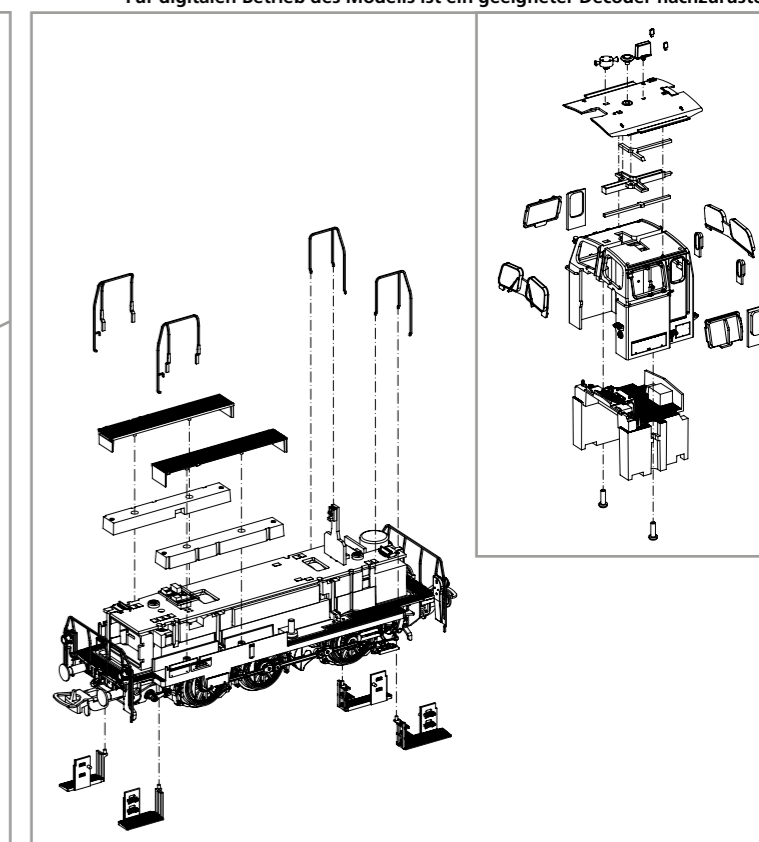
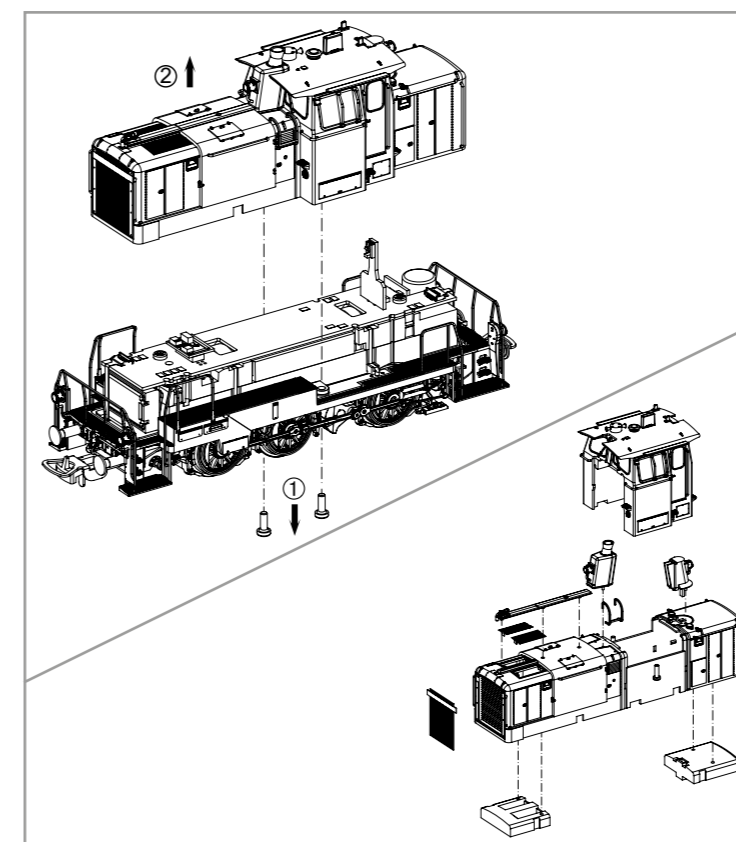
Einige PIKO Modelle können mit einem Pufferkondensator auf der Lokplatte ausgerüstet werden. Die Kapazität des Kondensators richtet sich nach den jeweiligen Vorgaben des verwendeten Decoders. Wenden Sie sich deshalb bitte bei Anfragen zu möglichen Pufferkondensatoren an den jeweiligen Decoderhersteller.

Some PIKO models are equipped with a buffer condenser on the circuit board. The capacity of the condenser depends on the respective requirements of the applied decoder. For requests about suitable buffer condensers please contact the respective decoder manufacturer.

Certains modèles PIKO peuvent être équipés d'un condensateur de protection sur la platine de la locomotive. La capacité du condensateur varie alors selon les préconisations du fabricant du décodeur utilisé. En cas de questions concernant ce condensateur de protection veuillez- vous adresser au fabricant du décodeur utilisé.

Sommige modellen van PIKO kunnen worden uitgerust met een buffercondensator op de hoofdprintplaat van de loc. De capaciteit van de condensator is afhankelijk van de specificaties van de gebruikte decoder. U dient zich daarom tot de fabrikant van de decoder te wenden met betrekking tot de mogelijke buffercondensatoren.

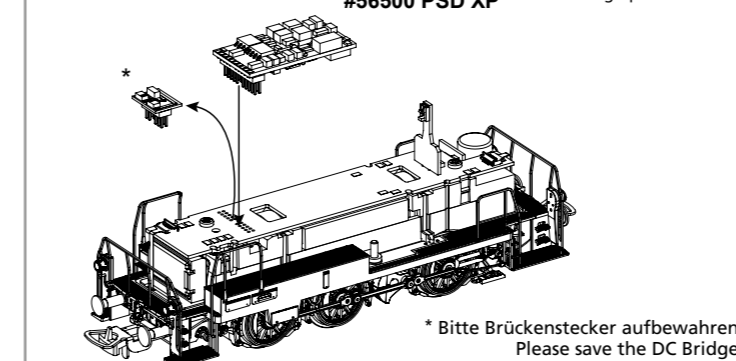
Notizen:



Decodereinbau:
Installing Decoder /
Installation du décodeur /
Inbouw decoder

#56500 PSD XP

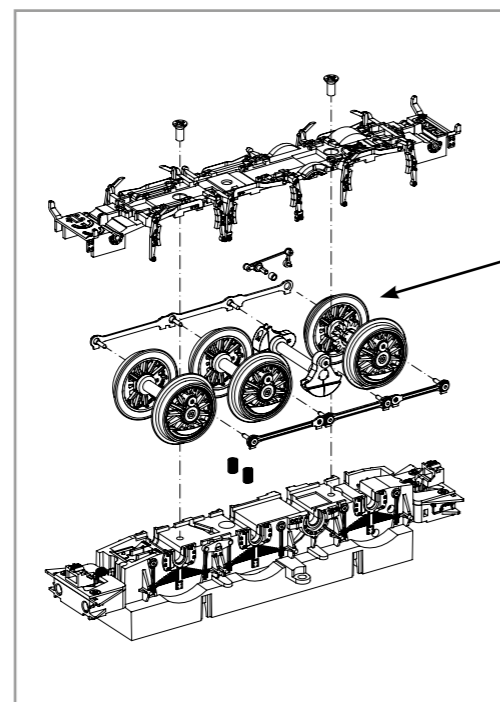
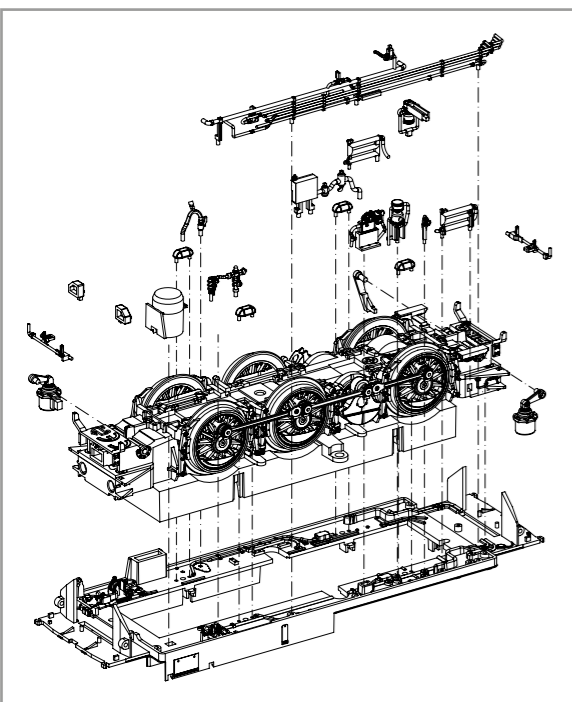
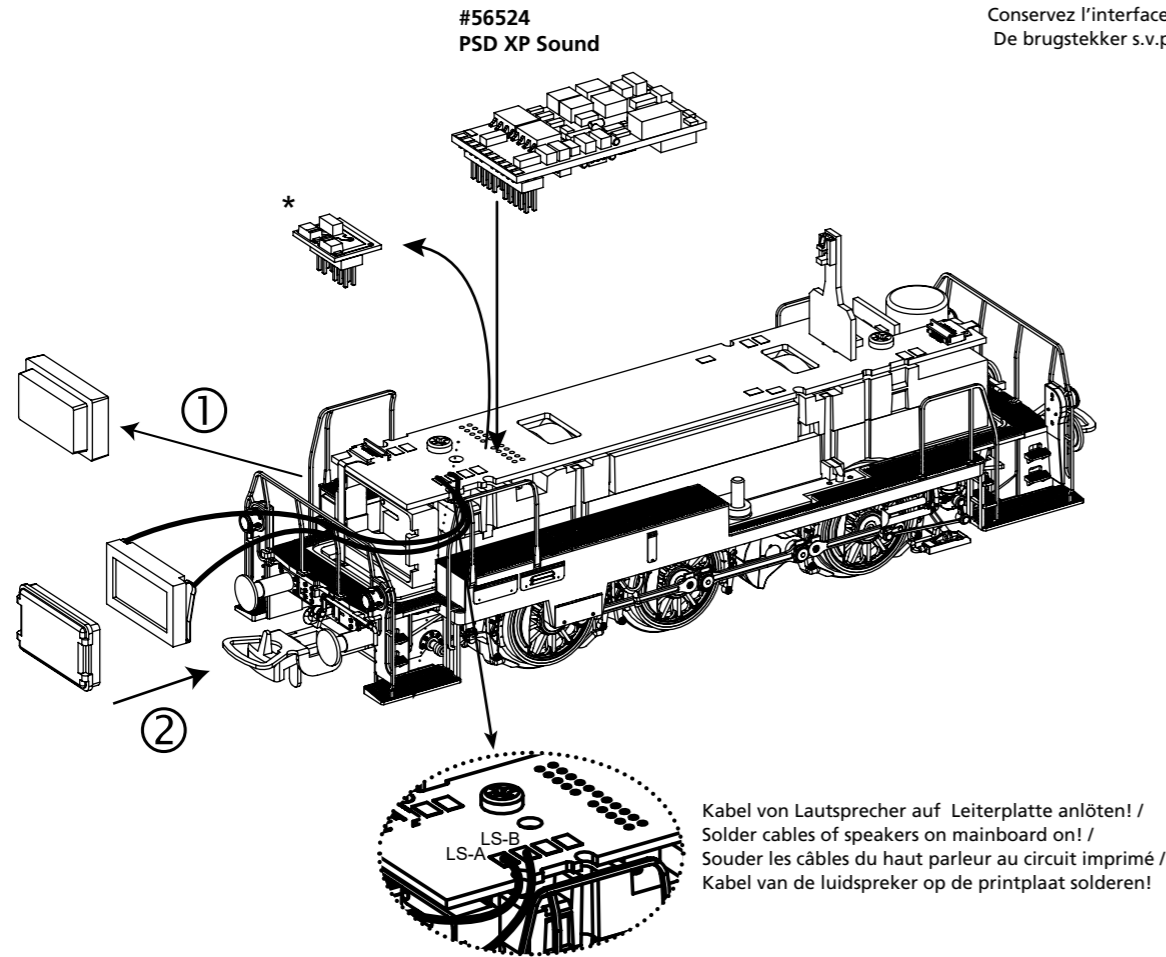
Nicht enthalten!
Not included! /
Non compris! /
Niet inbegrepen!



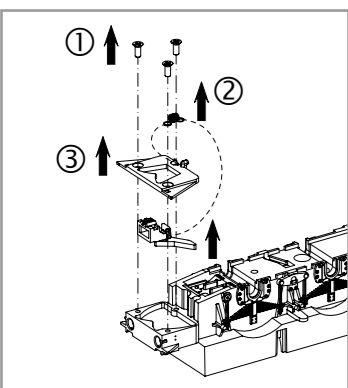
* Bitte Brückenstecker aufbewahren!
Please save the DC Bridge!
Conservez l'interface digitale!
De brugstekker s.v.p. bewaren!

Zurüstbauteile:
Extension / Pièces /
Bijkomende onderdelen

* Bitte Brückenstecker aufbewahren!
Please save the DC Bridge!
Conservez l'interface digitale!
De brugstekker s.v.p. bewaren



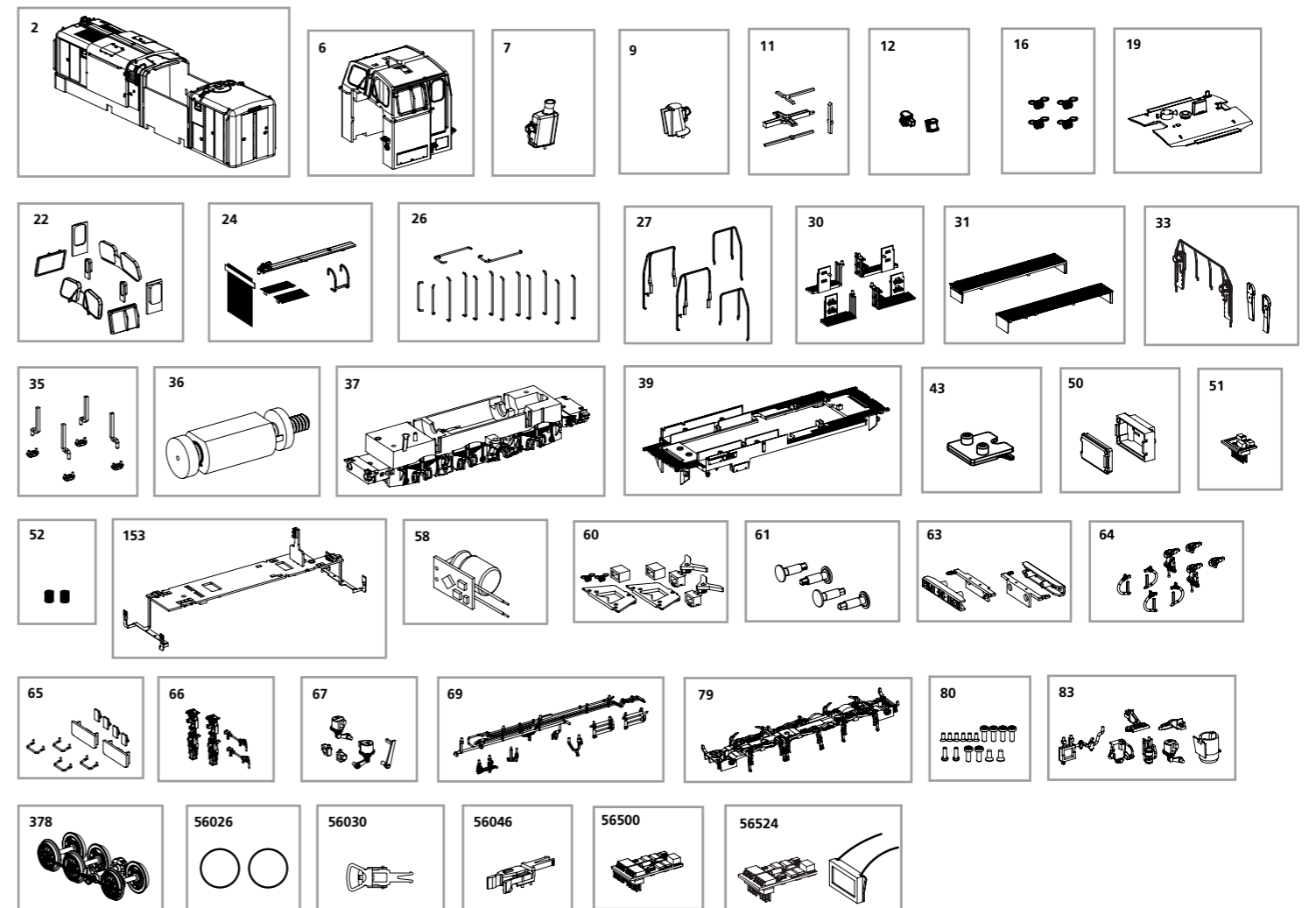
Für den Haftreifenwechsel muss das
Gestänge demontiert werden.
For the change the traction tires, the
connecting rod must be dismantled.
Pour remplacer les essieux moteurs
démonter la pièce de tringlerie
Voor het vervangen van de antislipbanden
moet het drijfwerk worden gedemonteerd



ERSATZTEILE DIESELLOKOMOTIVE BR 365

Spare parts for Diesel Locomotive BR 365

Bei Ersatzteilanforderung bitte immer die vollständige Ersatzteil-Nr. angeben • Please order the wanted spare part with the complete spare part item number.



Bezeichnung / Description	ET-Nr. / spare part N°	PG*
Gehäuse, komplett / Body, complete	52970-02	13
Führerhaus komplett / Driver cab complete	52970-06	13
Schlotabdeckung vorn komplett / Chimney cover-front complete	52970-07	7
Schlotabdeckung hinten komplett / Chimney cover-back complete	52970-09	7
Lichtleiter Führerhaus / Light bar driver cab	52820-11	7
Lichtleiter Funklicht links-rechts / Light bar radio light left-right	52820-12	6
Kupplungsfeder (4 Stck.) / Spring (4 pcs.)	52540-16	6
Dach / Roof	52970-19	8
Fenster / Window	52824-22	9
Haubenführung, Lüftergitter, Aufstiegsleiter / Bonnet guide, air grid, handrail-side	52970-24	10
Handstangen / Handrails	52970-26	10
Handstangen Aufstieg (4-tlg.) / Handrail-side (4 pcs.)	52970-27	10
Aufstieg (4-tlg.) / Step (4 pcs.)	52970-30	9
Batteriekasten Umlauf li/re. / Battery box walking board left-right	52970-31	8
Handstangen Stirnseite / Handrails front	52970-33	11
Triebwerksbeleuchtung / Light bar-down	52820-35	7
Motor komplett / Motor complete	52820-36	14
Rahmen mit Zahnräder / Chassis with shaft	52824-37	14
Umlauf / Walking board	52970-39	9
Isolierplatte mit Kontakten / Isolation plate with contacts	52824-43	7
Lautsprecherhalter mit Abdeckung / Holder-speaker with cover	52820-50	7
Brückenstecker / Strapping plug	59740-51	8
Feder (Rahmen), 2 Stck. / Spring (Frame), 2 pcs.	52820-52	5
Leiterplatte komplett / Mainboard complete	52970-153	15
Speicher PCB / Buffer PCB	52680-58	15
Kupplungsteile mit Feder / Couplerics with spring	52820-60	8

Bezeichnung / Description	ET-Nr. / spare part N°	PG*
Puffer (4-tlg.) / Buffer (4 pcs.)	52820-61	6
Pufferbohle mit Halter (4-tlg.) / Cover-buffer beam-up (4 pcs.)	52970-63	8
Kuppelhaken, Bremsschlauch / Hook, brake pipe	52820-64	7
Zubehör / Accessories	52970-65	8
Rangierkupplung / Shunting coupling	52970-66	7
Bremszylinder, Bremshebel, Zusatzgewicht / Brake cylinder, brake pin, box small	52820-67	8
Luftkühlleitung, Leitung Rahmen / Air cooler pipe, pipe frame	52970-69	9
Bodenplatte mit Radschleifer / Cover chassis with contact plate	52824-79	9
Schraubenset (16-tlg.) / Set of screws (16 pcs.)	52820-80	7
Anbauteile Rahmen / Small parts chassis	52970-83	10
Radsatz mit Kurbelstangen / Wheelset with crank rod	52970-378	15
ET aus unserem Standard-Programm / Spare parts standard range		
Haftreifen (10 Stck.) / Friction tyres (set of 10)	56026	
Kupplung (2 Stck.) / Coupling, complete (set of 2)	56030	
H0 PIKO Kurzkupplung (4 Stück) / H0 PIKO short Coupling (set of 4)	56046	
PIKO SmartDecoder XP PluX22 / PIKO SmartDecoder XP PluX22	56500	
PIKO SmartDecoder XP Sound / PIKO SmartDecoder XP Sound	56524	

*Preisgruppe *price category

Für Modelle mit PIKO SmartDecoder gilt: Bitte beachten Sie die beiliegende Information zum Decoder Firmware-Update.

For models with PIKO SmartDecoder: Please note the enclosed information about the decoder firmware update.

Hinweis zur Reklamation eines Artikels:
Vielen Dank für Ihr Vertrauen in die PIKO Modelle. Wir hoffen, dass Sie mit dem Modell zufrieden sind und lange Freude daran haben. Sollten Sie dennoch Probleme mit Ihrem PIKO Produkt haben und wollen diesen reklamieren, bitten wir Sie, den unter www.piko-shop.de/de/widerruf hinterlegten Reklamationschein auszufüllen und diesen dem reklamierten Artikel beizulegen. Vielen Dank.

Complaint note:
Thank you for your trust in PIKO models. We hope that you are satisfied with the model and enjoy it for a long time. Should you nevertheless have problems with your PIKO product and wish to complain it, we ask you to fill in the complaint form, which you can find at www.piko-shop.de/en/widerruf, and enclose it with the complained item. Thank you very much.