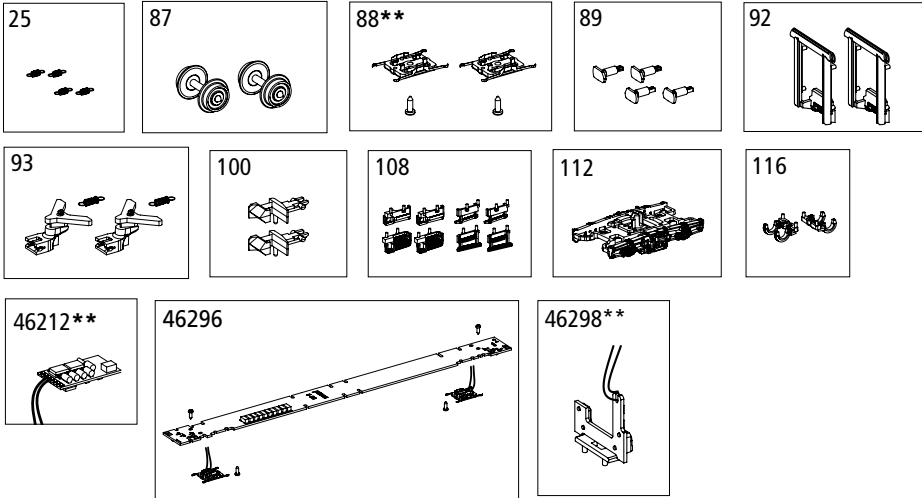


Bei Ersatzteilanforderung bitte immer die vollständige Ersatzteil-Nr. angeben. Hinweis:
Für dieses Modell sind nur die unten aufgeführten Ersatzteile erhältlich!

Please order the wanted spare part with the complete spare part item number.
Note: Only the spare parts listed below are available for this model!



** nur in Verbindung mit dem Beleuchtungsbausatz # 46296 verwendbar
** can only be used in conjunction with lighting kit # 46296

Bezeichnung / Description	ET-Nr. / spare part N°	PG*
Feder (4 Stück) / Spring (4 pcs.)	40460-25	7
Radsatz (2 Stück) / Wheelset (2 pcs.)	40640-87	9
Abdeckung Drehgestell mit Radschleifer (2 Stück) / Cover Bogie w wheel slider (2 pcs.)	40640-88**	9
Puffer (4 Stück) / Buffer (4 pcs.)	40640-89	7
Gummiwulst (2 Stück) / Rubber bead (2 pcs.)	40640-92	7
Kupplungsschacht + Feder (2 Stück) / Coupler box w spring (2 pcs.)	40640-93	8
Kupplung (2 Stück) / Coupler (2 pcs.)	40350-100	6
Trittstufen, Aufstiege (8-tlg.) / Steps, stairs (8 pcs.)	40666-108	8
Drehgestell ohne Lichtmaschine / Bogie without generator	40660-112	8
Bremse Drehgestell (2 Stück) / Brake bogie (2 pcs.)	40660-116	6
ET aus unserem Standard-Programm / Spare parts standard range		
PIKO Funktionsdecoder mini / PIKO Function decoder small	46212**	
Beleuchtungsbausatz / Interior Lighting	46296	
Beleuchtungsbausatz Schlusslicht / Interior Lighting taillight	46298**	

*Preisgruppe *price category

Im Falle einer Reklamation des Artikels füllen Sie bitte den Reklamationschein unter www.piko-shop.de/de/widerruf aus und legen ihn dem reklamierten Produkt bei.

In case of a complaint about the item, please fill in the complaint form, which you can find at www.piko-shop.de/en/widerruf, and enclose it with the complained item.



40666-90-7000_Va

Personenwagen IC' 79_N

Passenger Car / Voitures de voyageurs



Wichtige Informationen sind in der Verpackung und in der Anleitung enthalten.
Bitte bewahren Sie diese auf.

1 Gehäuse leicht spreizen und nach oben abziehen /
Spread the body and pull slightly upward /
Ecarter légèrement la caisse et retirez-la par le haut /
De behuizing licht uit elkaar trekken en naar boven verwijderen

! Ab Radius R2 (225 mm) oder bei Vitrinenmodellen einsetzbar!
To use with a radius R2 (225 mm) or display models! /
À utilisé avec un rayon R2 (225 mm) ou modèles d'étalage! /
Kan circuleren op R2 radius (225 mm) of als showmodel!

Das Modell gestattet die Nachrüstung von LED-Innenbeleuchtungsbausätzen: #46296 & #46298.
The model can be fitted with LED-Interior Lightings: #46296 & #46298. /
Le modèle correspondu avec LED - l'Éclairage Intérieur: #46296 & #46298. /
Het model is voorbereid voor montage van de LED interieurverlichtingskit: #46296 & #46298.

PIKO Spielwaren GmbH • Lutherstraße 30
96155 Sonneberg • GERMANY