

Taste / Key / Touches / Toets	Funktion / Function / Fonctions / Functie			
F0	Licht vorn	Directional lighting	Eclairage des feux	Frontlicht
F1	Motorsound	Sound	Sonorisation	Motor
F2	Horn tief	Horn low	Klaxon faible	Hoorn laag
F3	Horn hoch	Horn high	Klaxon haut	Hoorn hoog
F4	Führerstandsbeleuchtung (fahrtrichtungsabhängig)	Driver Cab Light	Eclairage cabine	Cabineverlichting
F5	Zugbeleuchtung: Lok zieht	Train lights: Loco pulls	Éclairage des trains: Traction des moteurs	Treinverlichting: loc trekt
F6	Zugbeleuchtung: Lok schiebt	Train lights: Loco pushes	Éclairage des trains: Poussée des moteurs	Treinverlichting: loc duwt
F7	Rangiergang	Shunting mode	Changement de vitesse	Rangeergang
F8 *	Maschinenraumbelichtung	Engine Room Lights	Lumières de la salle des machines	Machinekamer lichten
F9	Lokführergruß	Engineer's Greeting	Salutation de l'ingénieur	Begroeting van de machinist
F10	Kuppeln	Coupling / Uncoupling	Accouplement / Désaccouplement	Koppelen / Ontkoppelen
F11	Funk 1	Radio talk 1	Discussion radio 1	Radiopraatje 1
F12	Funk 2	Radio talk 2	Discussion radio 2	Radiopraatje 2
F13	Pantograph	Pantograph	Pantographe	Pantograaf
F14	Führerstandtür	Driver Cab Door	Ouverture / Fermeture porte cabine	Deur machinistencabine
F15	Handbremse	Handbrake	Freins à main	Handbrem
F16	Zugbremse	Traction brake	Frein de traction	Tractie rem
F17	Zusatzbremse	Additional brake	Frein supplémentaire	Extra rem
F18	Fahrmotorenlüfter	Traction motor fan	Ventilateur du moteur de traction	Ventilator van de tractiemotor
F19	Ölkühlerlüfter	Oil cooler fan	Ventilateur du refroidisseur d'huile	Oliekoeler ventilator
F20	Bremswiderstandslüfter	Brake resistor fan	Ventilateur de la résistance de freinage	Remweerstand ventilator
F21	Kompressor	Compressor	Compresseur	Compressor
F22	Hilfsluftkompressor	Auxiliary air compressor	Compresseur d'air auxiliaire	Hulpluchtcompressor
F23	Sanden	Sanding	Sablière	Zand strooien
F24	Zugheizung	Train heating	Chauffage des trains	Treinverwarming
F25	Schienenstöße	Clickety-Clack	Joints de rail	Railstoten
F26	Kurvenquietschen	Curve Squeal	Crissements en courbe	Railpiepen in bogen
F27	Lautstärkeregelung	Volume control	Réglage des volumes	Volumeregeling
F28	Ton aus	Mute	Son désactivé	Geluid uit

\* versionsabhängig / \* version-dependent / \* selon la version / \* versie-afhankelijk

**Notizen:**

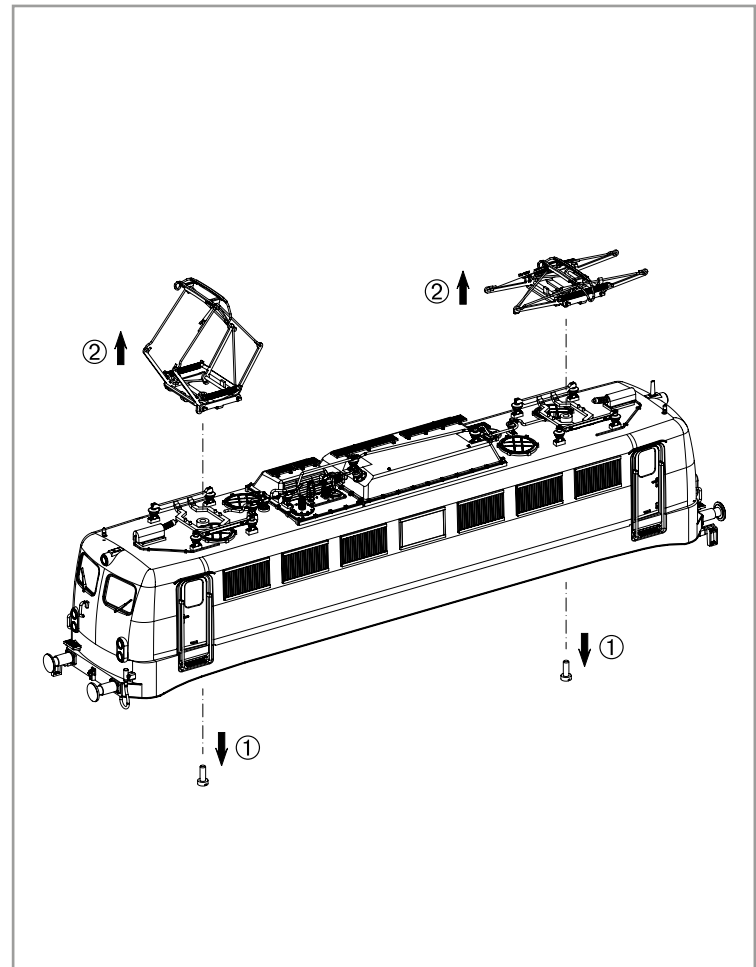
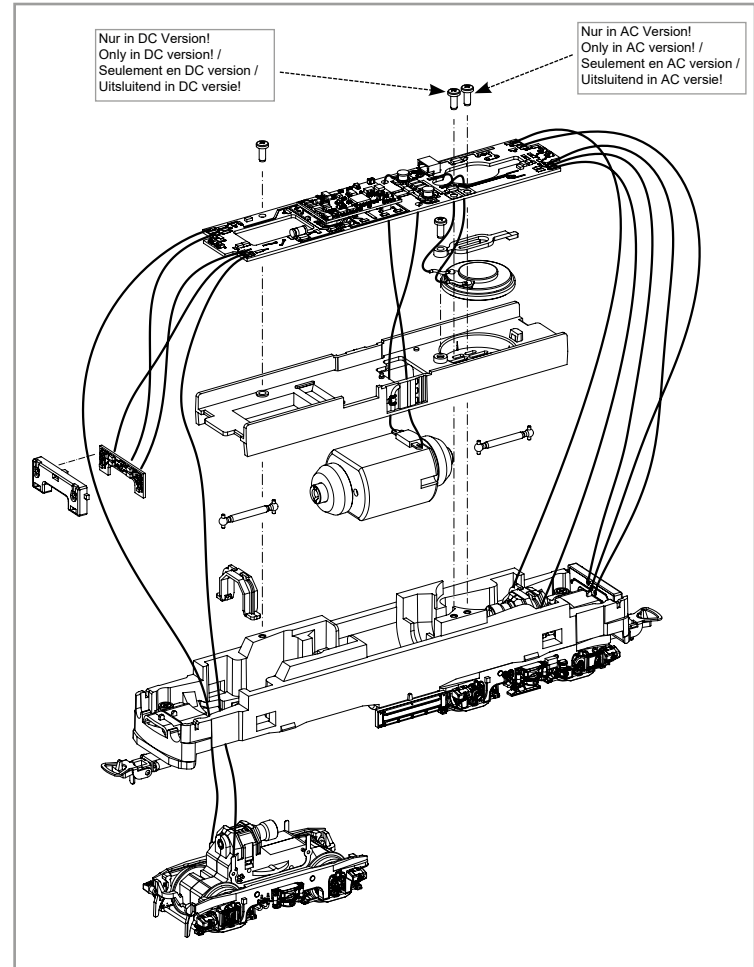
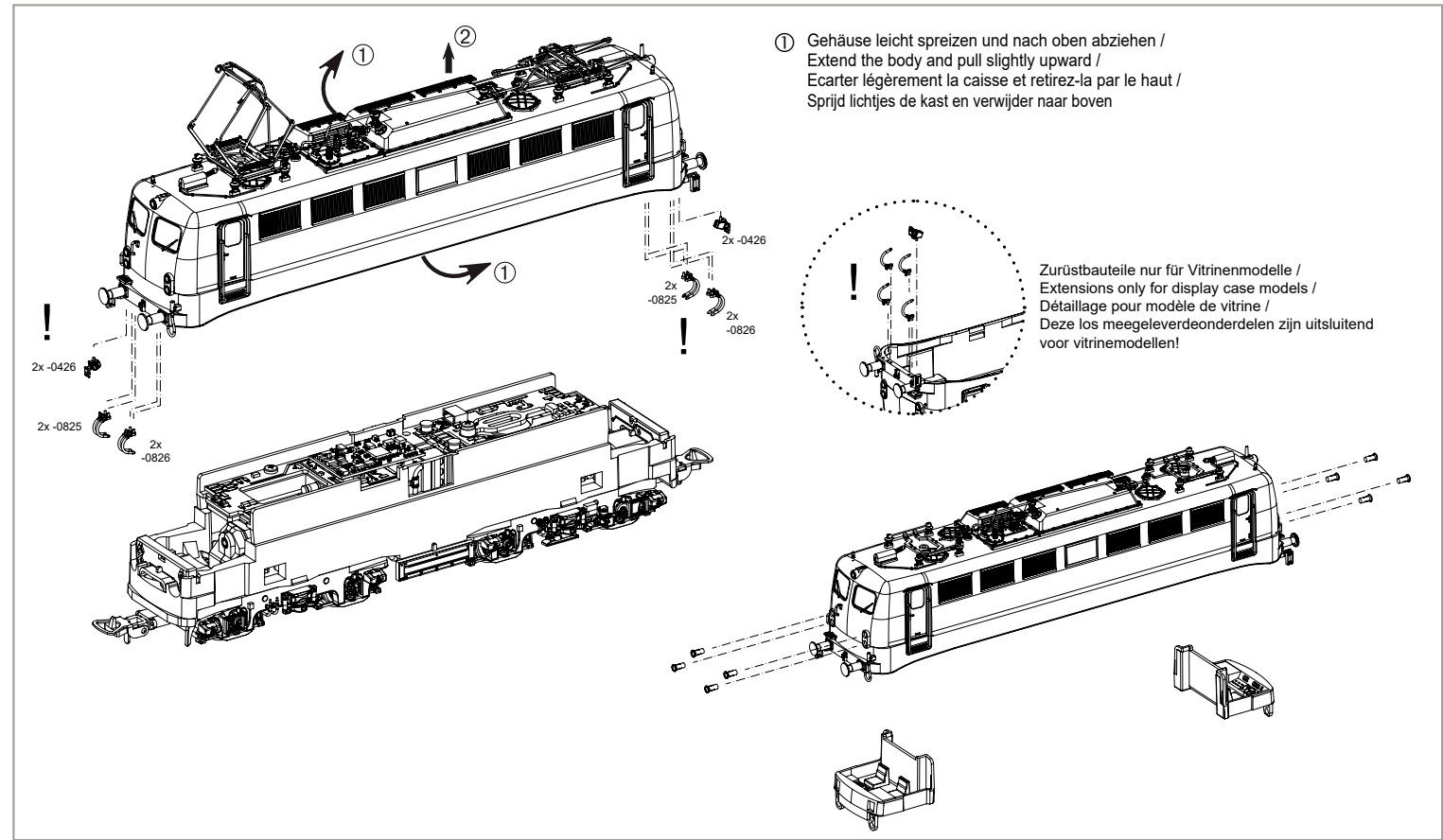
**BEDIENUNGSANLEITUNG  
ELEKTROLOKOMOTIVE BR 140**

Instruction sheet for Electric Locomotive BR 140

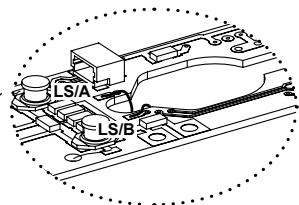
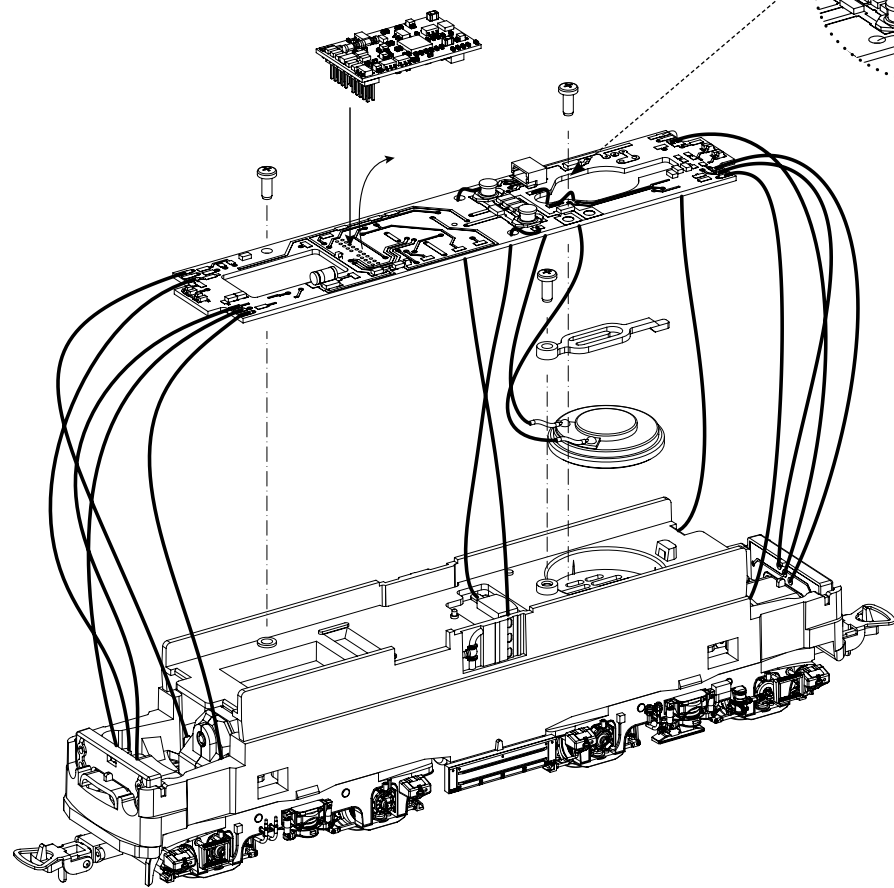
Wichtige Informationen sind in der Verpackung und in der Anleitung enthalten. Bitte bewahren Sie diese auf.

# 51972 Gleichstrom DC  
# 51973 Wechselstrom AC

PluX22  
0-12 V ~  
0-16 V ~

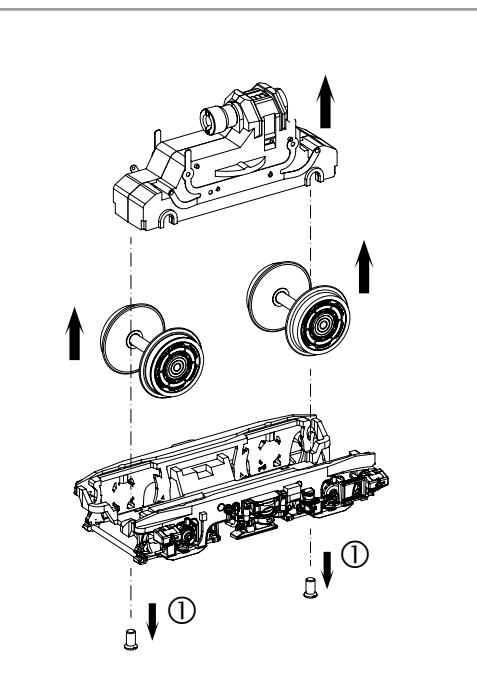
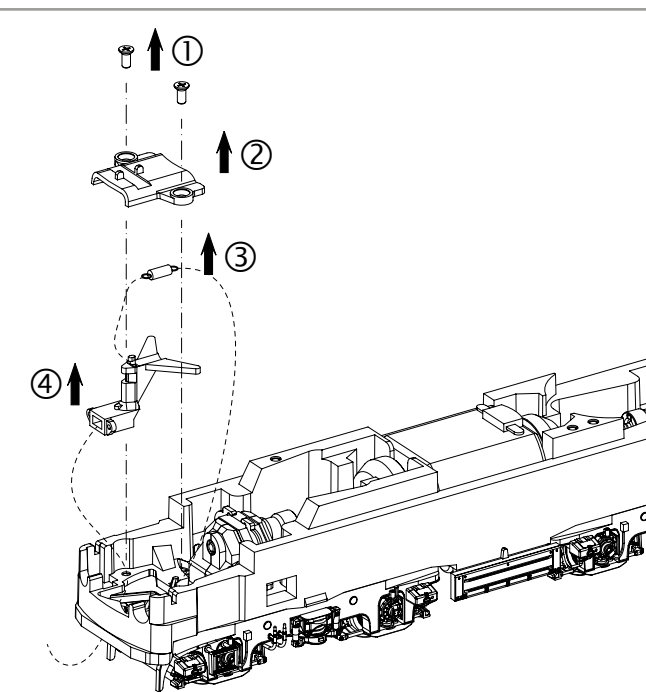
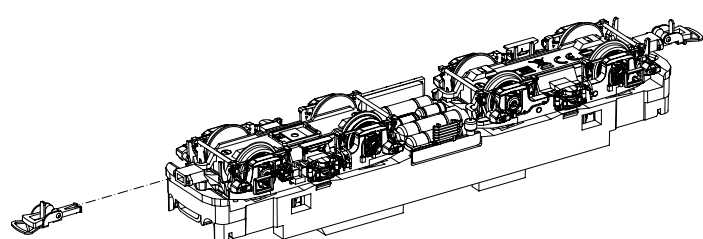
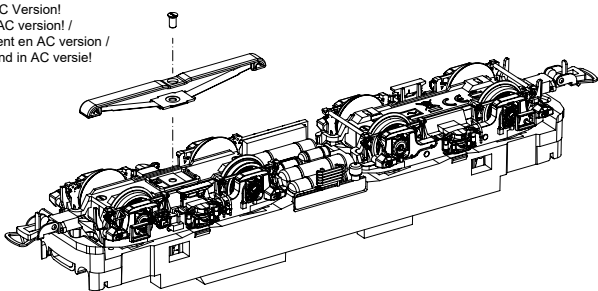


#56549  
PSD XP Sound



Kabel von Lautsprecher auf Leiterplatte anlöten!  
Solder cables of speakers on mainboard on!  
Souder les câbles du haut parleur au circuit imprimé!  
Kabel van de luidspreker op de printplaat solderen!

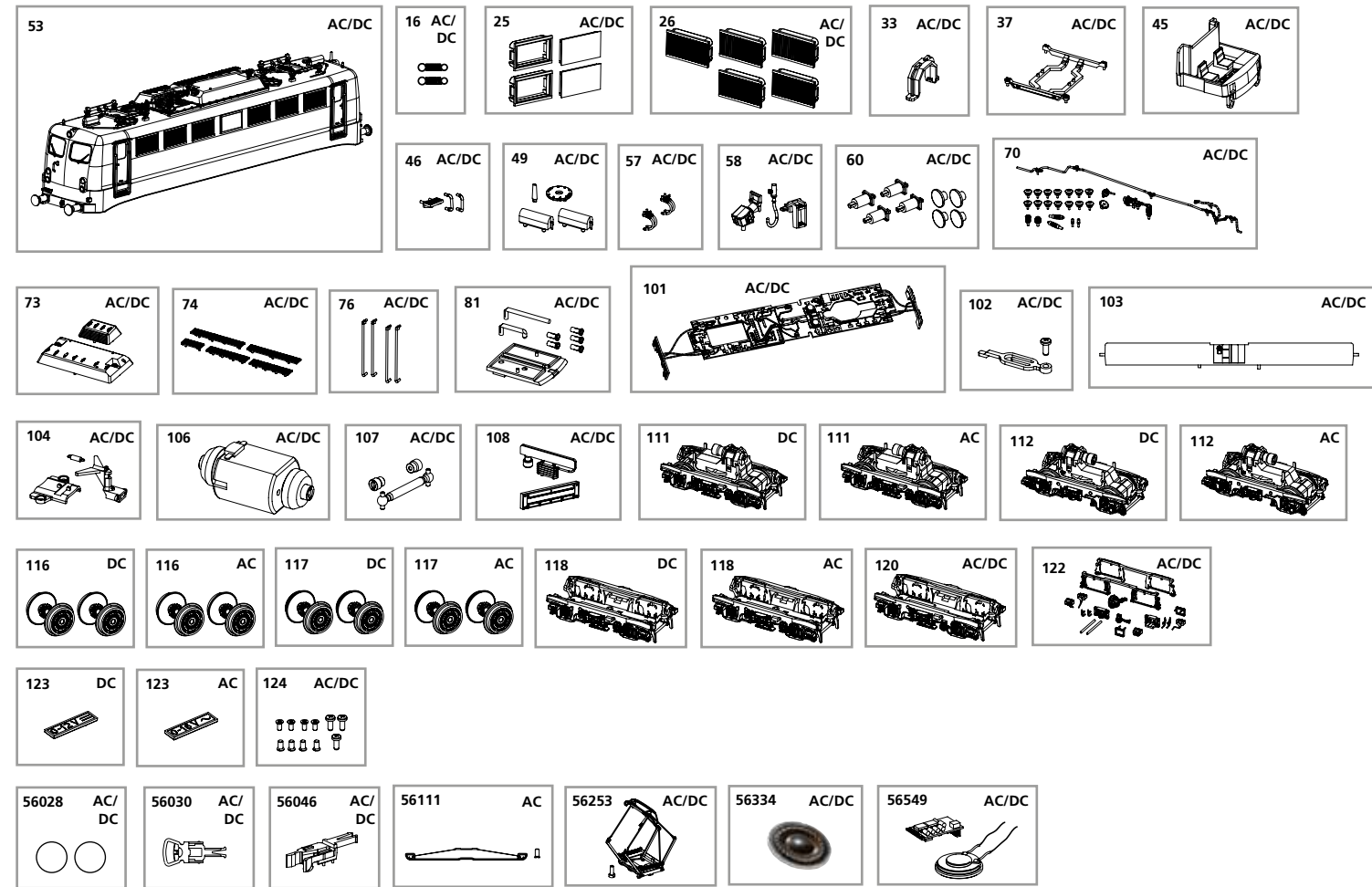
Nur in AC Version!  
Only in AC version!  
Seulement en AC version!  
Uitsluitend in AC versie!



## ERSATZTEILE ELEKTROLOKOMOTIVE BR 140

### Spare parts for Electric Locomotive BR 140

Bei Ersatzteilanforderung bitte immer die vollständige Ersatzteil-Nr. angeben • Please order the wanted spare part with the complete spare part item number.



Bezeichnung / Description	ET-Nr. / spare part N°	PG*
Gehäuse, komplett (ohne Stromabnehmer) / Body, complete (w/o pantograph)	51971-53	18
Feder für Deichsel (2 Stck.) / Spring (2 pcs.)	59900-16	5
Klatterrahmen mit Fenster / Flap frame with window	51971-25	7
Klatterlüfter (5 Stück) / Flap fan (5 pieces)	51971-26	7
Getriebeklammer / Clamp	59560-33	6
Grundrahmen Stromabnehmer / Basic frame pantograph	51510-37	8
Führerstand / Driver seat	51510-45	7
Handgriffe, Tritt Stirnseite / Handrails, Step Front side	51971-46	7
Antenne, Deckel, Stromabnehmerantrieb / Antenna, Cover, Pantograph drive	51752-49	8
Bremsschläuche / Brake hose	51510-57	6
Stecker, Tritt Pufferbohle / Plug, step buffer plank	51732-58	6
Puffer / Buffer	51640-60	7
Isolatoren, Leitung / Isolators, pipe	51971-70	10
Dachlüfter / Roof air grill	51732-73	8
Dachlaufroste / Roof walkway	51736-74	8
Türhandlauf (4 Stck.) / Door handrail (4 pcs.)	51732-76	8
Leuchtstäbe, Leuchteinsätze, Lichtabdeckung / Light bars, Light cover	51734-81	8
Hauptplatine mit Beleuchtungsplatten und Kabel / Main board with Light-boards and wires	51734-101	16
Halter Lautsprecher mit Schraube / Holder for loud speaker w screw	51730-102	6
Motorhalter / Motor cover	51732-103	7
Deichsel, Abdeckung, Feder / Shaft / Cover / Spring	51730-104	8
Motor, komplett / Motor, complete	51730-106	15
Kardanwelle + Buchsen / Cardan billow + bushes	51730-107	7
Batterieabdeckung, Lufterkühler / Battery box, Air Cooling	51971-108	8
Drehgestell mit Kleinteile, hinten / Bogie w small parts rear	51971-120	11
Kleinteile Drehgestell / Small parts	51971-122	10
Schraubenset (11-tlg.) / Screws (set of 11)	51730-124	7

Bezeichnung / Description	ET-Nr. / spare part N°	PG*
<b>ET aus unserem Standard-Programm / Spare parts standard range</b>		
Haftreifen (10 Stck.) / Friction tyres (set of 10)	56028	
Kupplung (2 Stck.) / Coupling, complete (set of 2)	56030	
H0 PIKO Kurzkupplung (4 Stück) / H0 PIKO short Coupling (set of 4)	56046	
Pantograph rot / Pantograph red	56253	
Ersatzlautsprecher / Replacement loudspeaker	56334	
PIKO SmartDecoder XP Sound / PIKO SmartDecoder XP Sound	56549	
<b>nur für DC-Version / only for DC version</b>		
Getriebe vorne, komplett / Gearbox front, complete	51971-111	14
Getriebe hinten, komplett / Gearbox rear, complete	51971-112	14
Radsatz ohne Haftreifen (2 Stck.) / Wheelset w/o friction tyres (2 pcs.)	51734-116	9
Radsatz mit Haftreifen (2 Stck.) / Wheelset with friction tyres (2 pcs.)	51734-117	9
Drehgestell mit Kleinteile vorne / Bogie w small parts front	51971-118	11
Steckeinsatz für Drehgestell / Bogie insert	51730-123	6
<b>nur für AC-Version / only for AC version</b>		
Getriebe vorne, komplett / Gearbox front, complete	51973-111	14
Getriebe hinten, komplett / Gearbox rear, complete	51973-112	14
Radsatz ohne Haftreifen (2 Stck.) / Wheelset w/o friction tyres (2 pcs.)	51735-116	9
Radsatz mit Haftreifen (2 Stck.) / Wheelset with friction tyres (2 pcs.)	51735-117	9
Drehgestell mit Kleinteile vorne / Bogie w small parts front	51973-118	11
Steckeinsatz für Drehgestell / Bogie insert	51731-123	6
<b>ET aus unserem Standard-Programm (nur AC-version) / Spare parts standard range (only AC version)</b>		
Schleifer mit Schraube / Slider with screw	56111	

\*Preisgruppe \*price category

Für Modelle mit PIKO SmartDecoder gilt: Bitte beachten Sie die beiliegende Information zum Decoder Firmware-Update.

For models with PIKO SmartDecoder: Please note the enclosed information about the decoder firmware update.

#### Hinweis zur Reklamation eines Artikels:

Vielen Dank für Ihr Vertrauen in die PIKO Modelle. Wir hoffen, dass Sie mit dem Modell zufrieden sind und lange Freude daran haben. Sollten Sie dennoch Probleme mit Ihrem PIKO Produkt haben und wollen diesen reklamieren, bitten wir Sie, den unter [www.piko-shop.de/widerruf](http://www.piko-shop.de/widerruf) hinterlegten Reklamationschein auszufüllen und diesen dem reklamierten Artikel beizulegen. Vielen Dank.

#### Complaint note:

Thank you for your trust in PIKO models. We hope that you are satisfied with the model and enjoy it for a long time. Should you nevertheless have problems with your PIKO product and wish to complain it, we ask you to fill in the complaint form, which you can find at [www.piko-shop.de/en/widerruf](http://www.piko-shop.de/en/widerruf), and enclose it with the complained item. Thank you very much.