

Hinweis:

Einige PIKO Modelle können mit einem Pufferkondensator auf der Lokplatine ausgerüstet werden. Die Kapazität des Kondensators richtet sich nach den jeweiligen Vorgaben des verwendeten Decoders. Wenden Sie sich deshalb bitte bei Anfragen zu möglichen Pufferkondensatoren an den jeweiligen Decoderhersteller.

Some PIKO models are equipped with a buffer condenser on the circuit board. The capacity of the condenser depends on the respective requirements of the applied decoder. For requests about suitable buffer condensers please contact the respective decoder manufacturer.

Certains modèles PIKO peuvent être équipés d'un condensateur de protection sur la platine de la locomotive. La capacité du condensateur varie alors selon les préconisations du fabricant du décodeur utilisé. En cas de questions concernant ce condensateur de protection veuillez- vous adresser au fabricant du décodeur utilisé.

Sommige modellen van PIKO kunnen worden uitgerust met een buffercondensator op de hoofdprintplaat van de loc. De capaciteit van de condensator is afhankelijk van de specificaties van de gebruikte decoder. U dient zich daarom tot de fabrikant van de decoder te wenden met betrekking tot de mogelijke buffercondensatoren.

Notizen:

BEDIENUNGSANLEITUNG

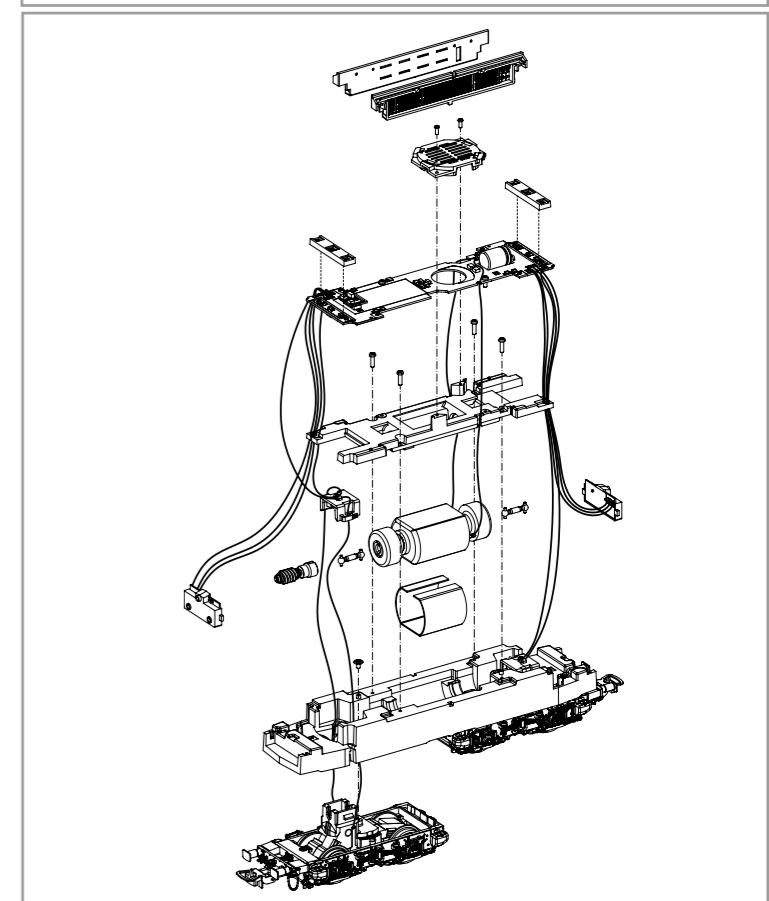
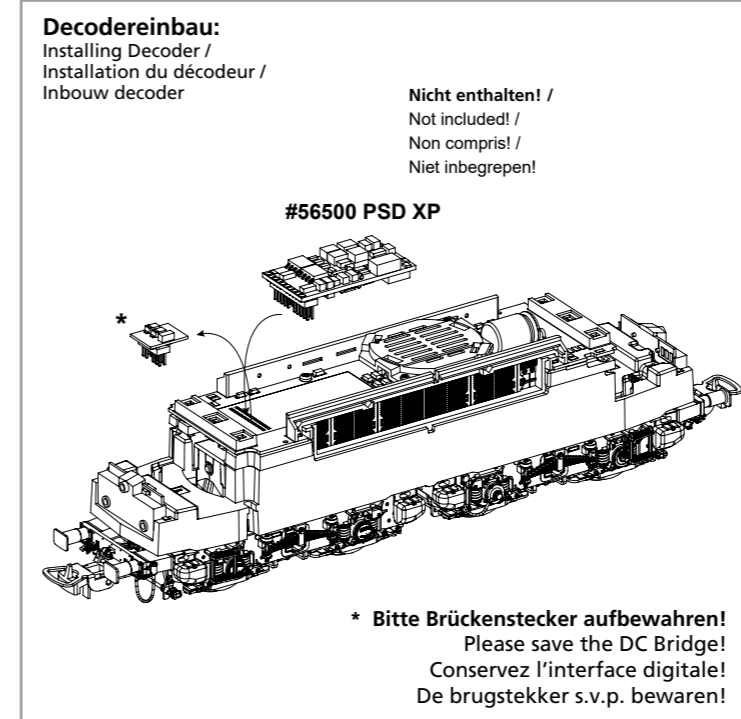
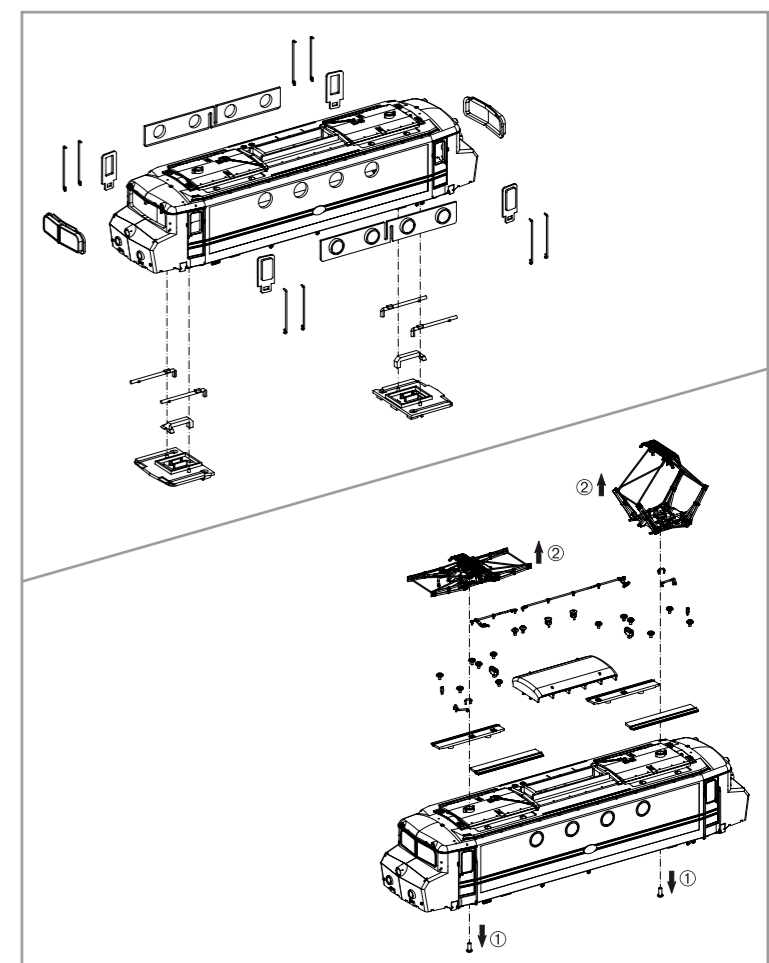
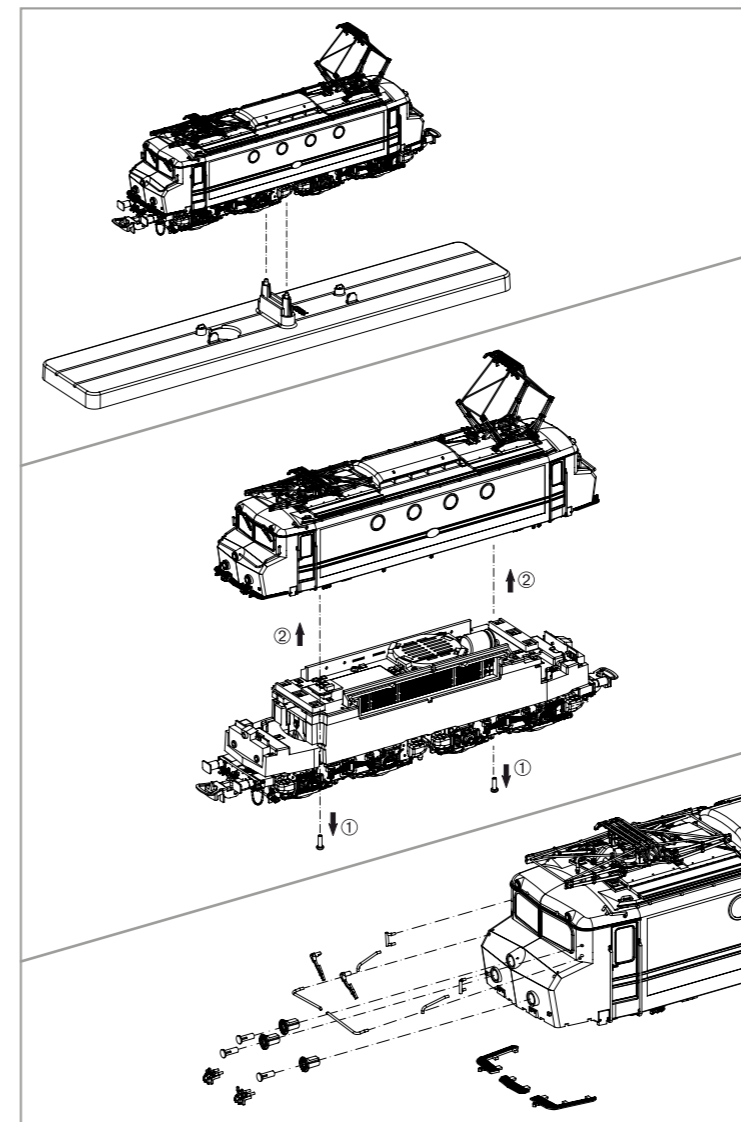
ELEKTROLOKOMOTIVE Rh 1100 NS

Instruction sheet for Electric Locomotive Rh 1100 NS

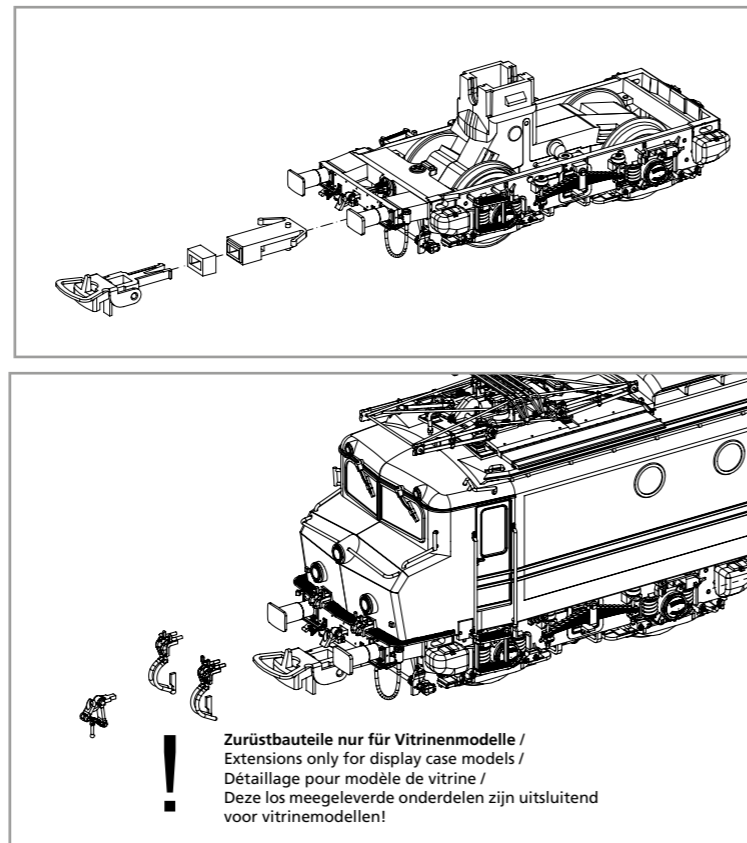
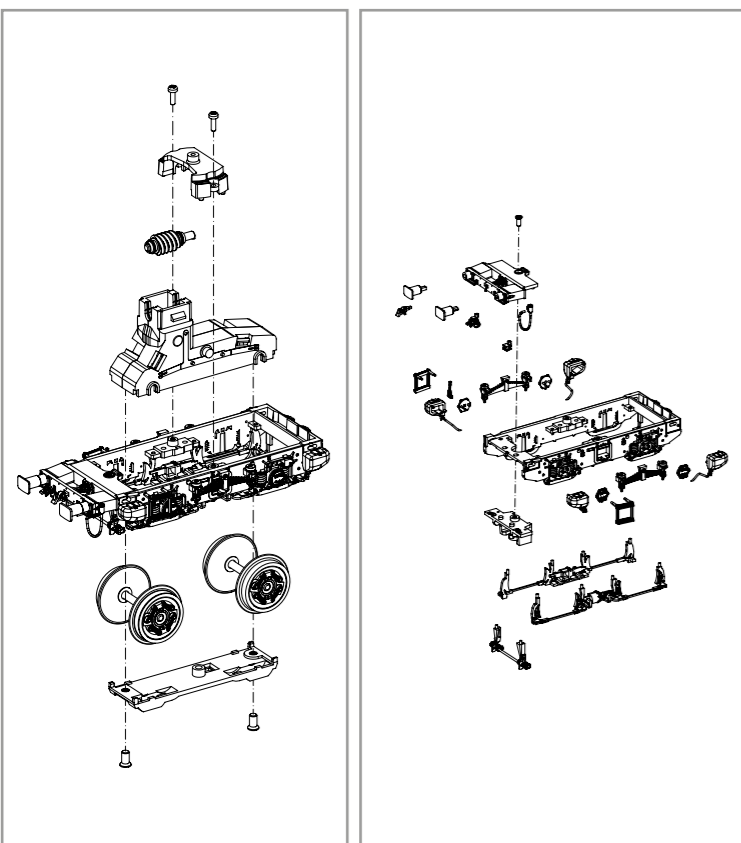
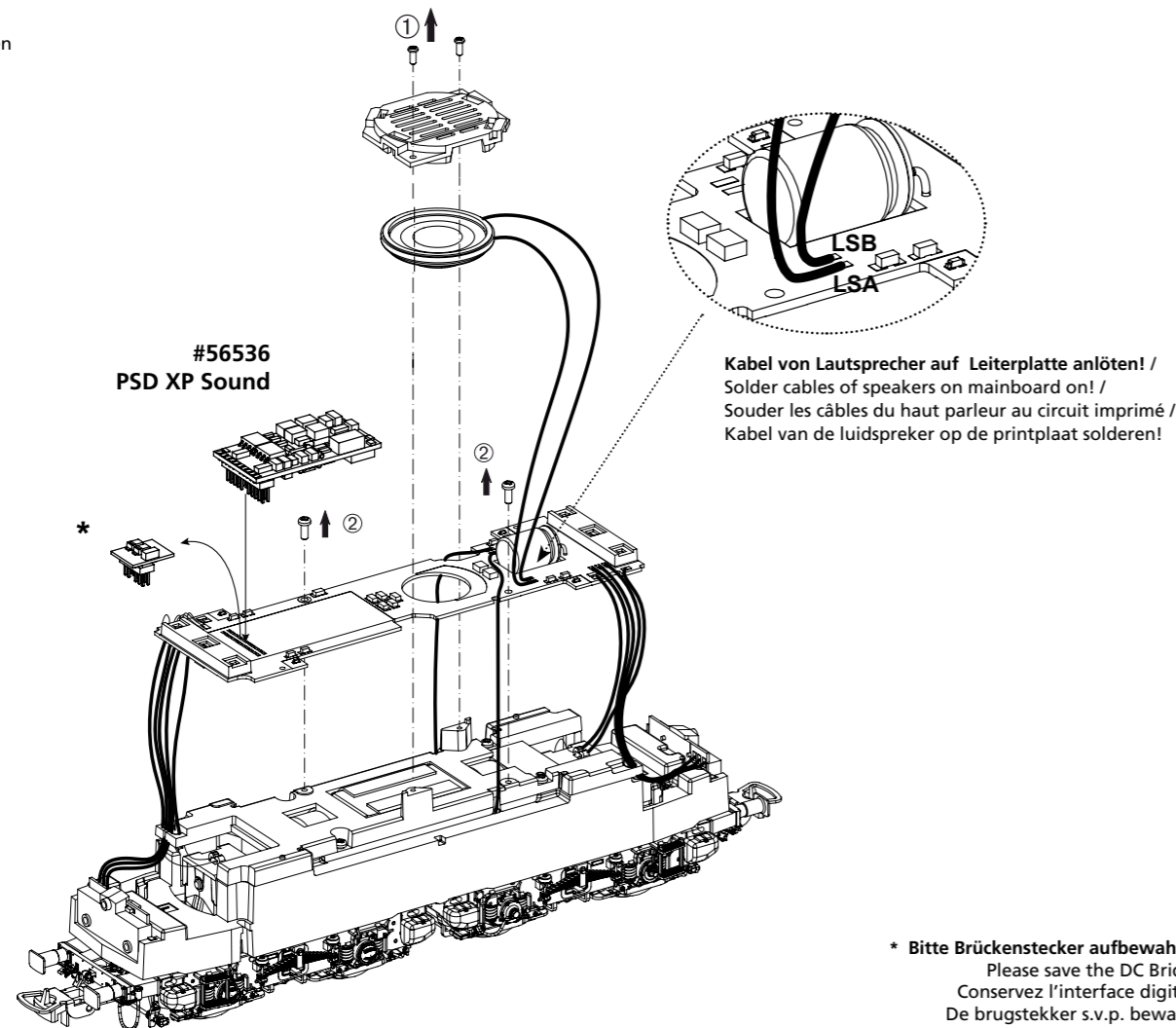
Wichtige Informationen sind in der Verpackung und in der Anleitung enthalten.
Bitte bewahren Sie diese auf.

21663 Gleichstrom DC **PluX22** 0-12 V

Für digitalen Betrieb des Modells ist ein geeigneter Decoder nachzurüsten!



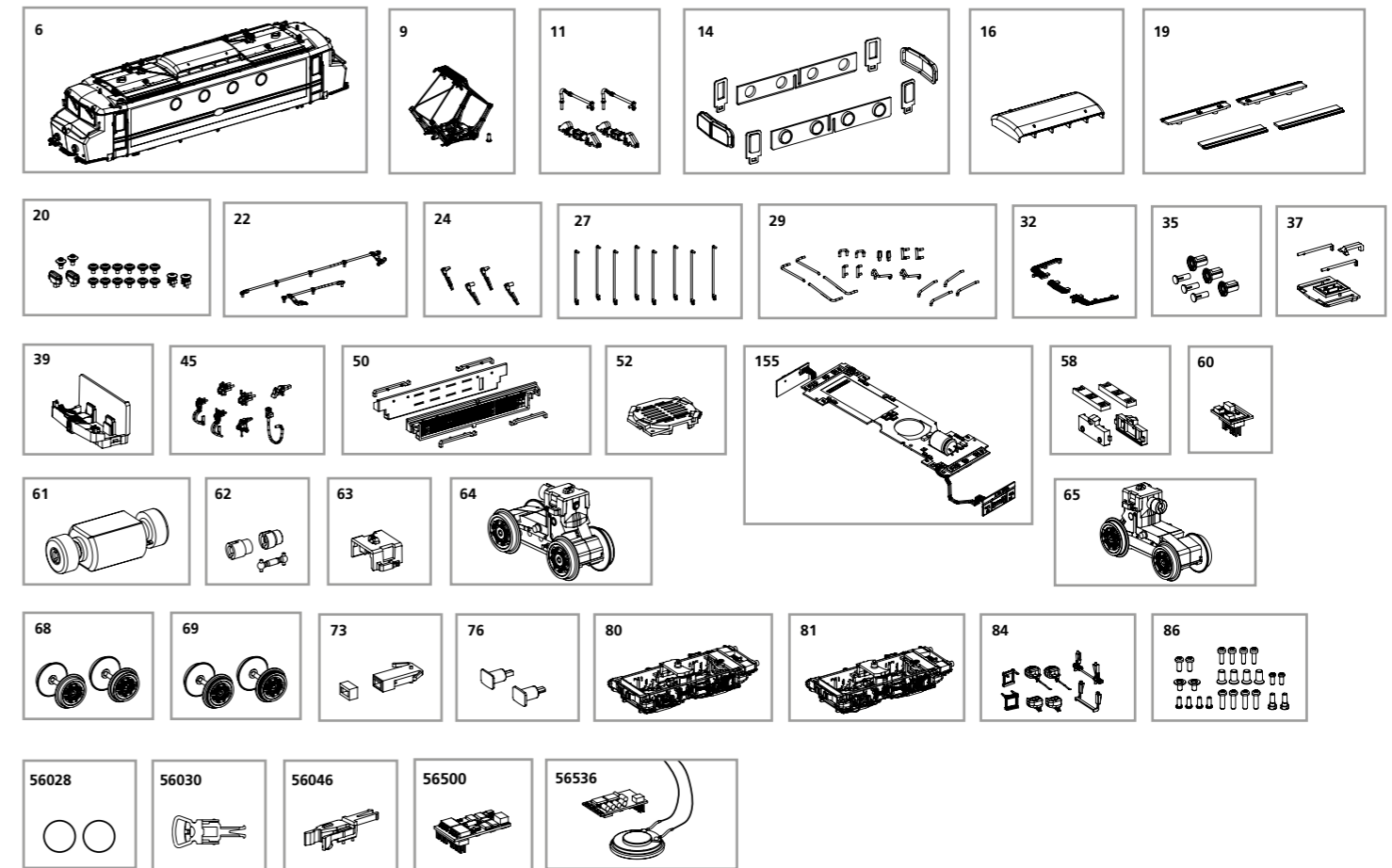
Zurüstbauteile:
Extension / Pièces /
Bijkomende onderdelen



ERSATZTEILE ELEKTROLOKOMOTIVE Rh 1100 NS

Spare parts for Electric Locomotive Rh 1100 NS

Bei Ersatzteilanforderung bitte immer die vollständige Ersatzteil-Nr. angeben • Please order the wanted spare part with the complete spare part item number.



Bezeichnung / Description	ET-Nr. / spare part N°	PG*
Gehäuse dekoriert (mit Fenster) / Body decorated (w window)	21663-06	18
Stromabnehmer NS / Pantograph NS	51360-09	12
Stromabnehmerantrieb NS / Pantograph motor NS	51360-11	8
Fenster / Window	51915-14	11
Dachaufbau NS / Roof-middle-NS	51915-16	8
Dachlaufstege (4-tlg.) / Catwalk-roof (4 pcs.)	51915-19	9
Isolatoren / Isolators	51360-20	9
Dachleitungen / Roof cables	51360-22	7
Scheibenwischer (4-tlg.) / Wiper (4 pcs.)	51360-24	8
Handstangen / Handrails	51915-27	9
Handstangen, Fahnenhalter, Antenne / Handrails, Flag holder, Antenna	21663-29	10
Umlauf / Step-front	51368-32	7
Lampenringe mit Lichtsatz / Lamp rings w light bars	51368-35	8
Leuchtstäbe mit Lichtmaske / Light bars w light mask	51360-37	7
Führerstand / Driver seat	51364-39	7
Bremsschläuche, Kupplungshaken, Heizungsstecker / Brake pipes, Coupler hook, Heating plug	51915-45	6
Inneneinrichtung mit Leuchtstäben / Interior w light bars	51360-50	9
Halter Lautsprecher / Loudspeaker holder	51360-52	6
Leiterplatte komplett / Mainboard complete	51368-155	15
Lichtmasken Leiterplatte / Light mask mainboard	51368-58	7
Brückenstecker / DC bridge	51360-60	8
Motor komplett / Motor complete	51360-61	14
Kardanwelle + Buchsen / Cardan billow + bushes	51360-62	7
Abdeckung Schnecke / Cover for worm	51360-63	6

Bezeichnung / Description	ET-Nr. / spare part N°	PG*
Getriebeeinheit I / Gear unit I	51360-64	13
Getriebeeinheit II / Gear unit II	51360-65	13
Radsatz mit Zahnrad (2 Stck.) / Wheelset w gear (2 pcs.)	51360-68	9
Radsatz mit Zahnrad und Hafr. (2 Stck.) / Wheelset w gear and friction tyres (2 pcs.)	51360-69	9
Kupplungsschacht mit Verlängerung / Coupler connector w extension	51368-73	7
Puffer / Buffer	51368-76	6
Drehgestell I / Bogie I	51368-80	12
Drehgestell II / Bogie II	51368-81	12
Kleinteile Drehgestell / Small parts Bogie	51360-84	10
Schrauben (24-tlg.) / Screws (set of 24)	51360-86	7
ET aus unserem Standard-Programm / Spare parts standard range		
Haftreifen (10 Stck.) / Friction tyres (set of 10)	56028	
Kupplung (2 Stck.) / Coupling, complete (set of 2)	56030	
H0 PIKO Kurzkupplung (4 Stück) / H0 PIKO short Coupling (set of 4)	56046	
PIKO SmartDecoder XP PluX22 / PIKO SmartDecoder XP PluX22	56500	
PIKO SmartDecoder XP Sound / PIKO SmartDecoder XP Sound	56536	

*Preisgruppe *price category

Für Modelle mit PIKO SmartDecoder gilt: Bitte beachten Sie die beiliegende Information zum Decoder Firmware-Update.

For models with PIKO SmartDecoder: Please note the enclosed information about the decoder firmware update.

Hinweis zur Reklamation eines Artikels:
Vielen Dank für Ihr Vertrauen in die PIKO Modelle. Wir hoffen, dass Sie mit dem Modell zufrieden sind und lange Freude daran haben. Sollten Sie dennoch Probleme mit Ihrem PIKO Produkt haben und wollen diesen reklamieren, bitten wir sie, den unter www.piko-shop.de/de/widerruf hinterlegten Reklamationschein auszufüllen und diesen dem reklamierten Artikel beizulegen. Vielen Dank.

Complaint note:
Thank you for your trust in PIKO models. We hope that you are satisfied with the model and enjoy it for a long time. Should you nevertheless have problems with your PIKO product and wish to complain it, we ask you to fill in the complaint form, which you can find at www.piko-shop.de/en/widerruf, and enclose it with the complained item. Thank you very much.