

BEDIENUNGSANLEITUNG
ELEKTROLOKOMOTIVE BR 193 VECTRON

Instruction sheet for Electric Locomotive BR 193 Vectron

Wichtige Informationen sind in der Verpackung und in der Anleitung enthalten.
Bitte bewahren Sie diese auf.

21655 Gleichstrom DC
21656 Wechselstrom AC

PluX22

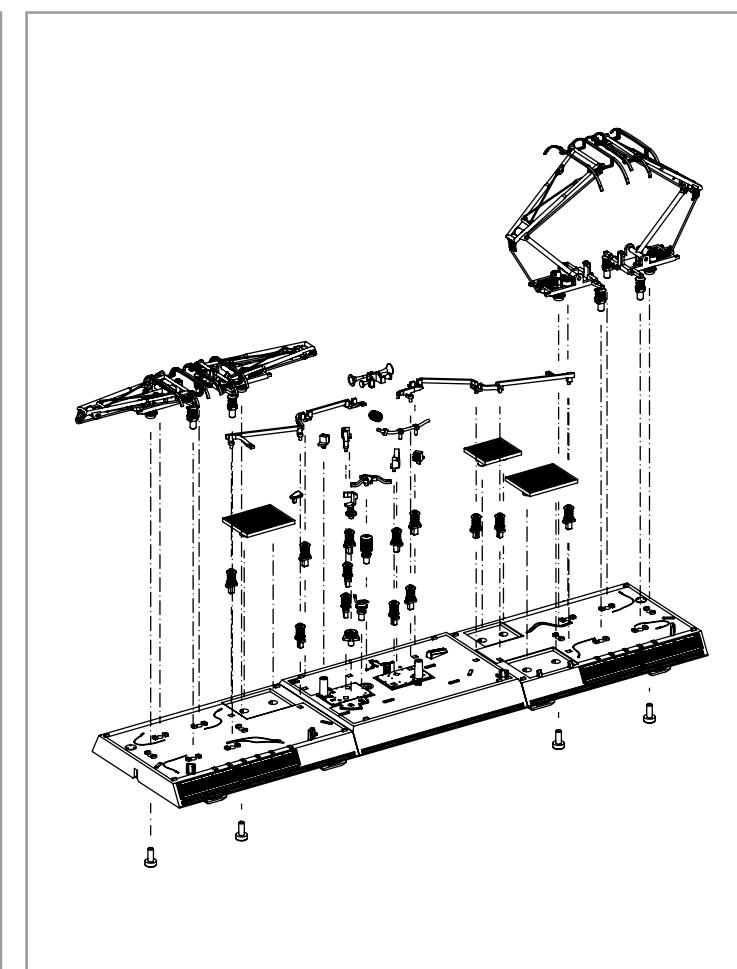
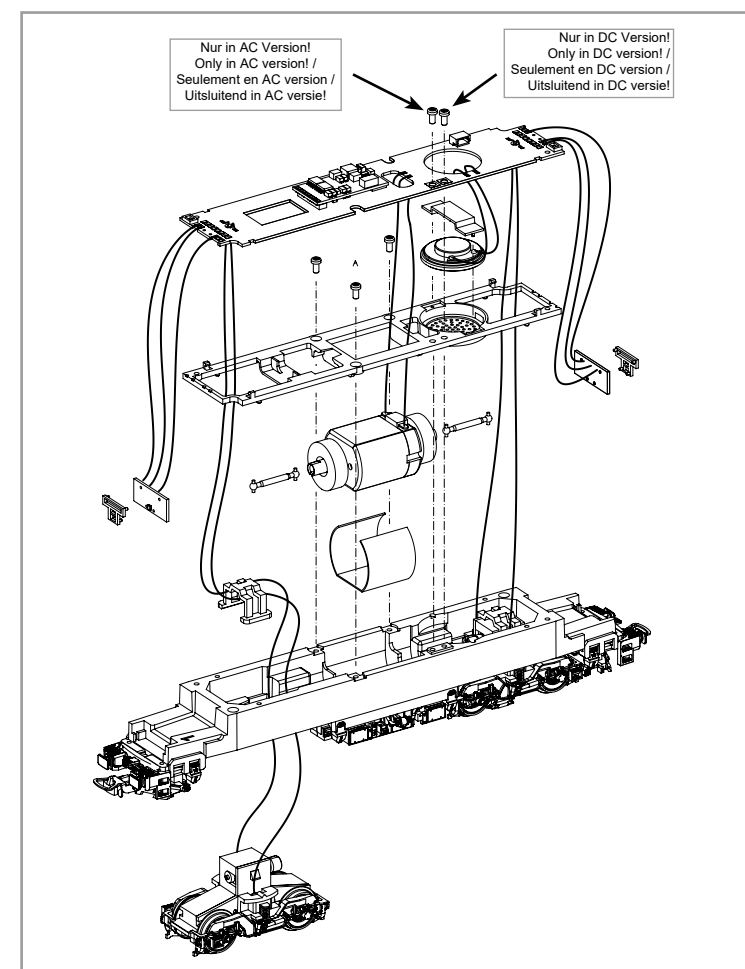
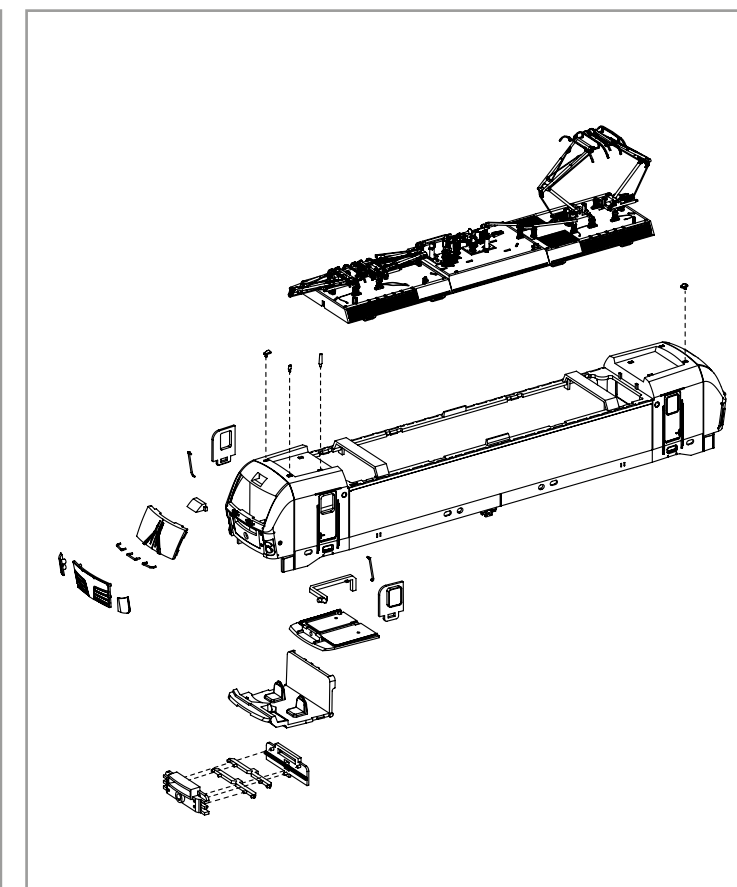
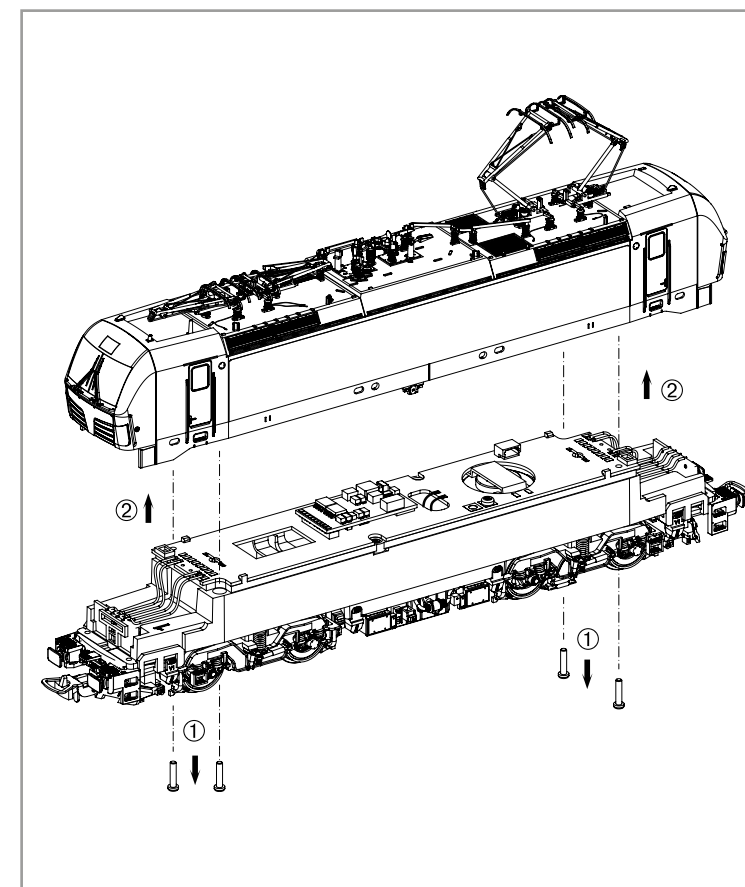
0-12 V

0-16 V

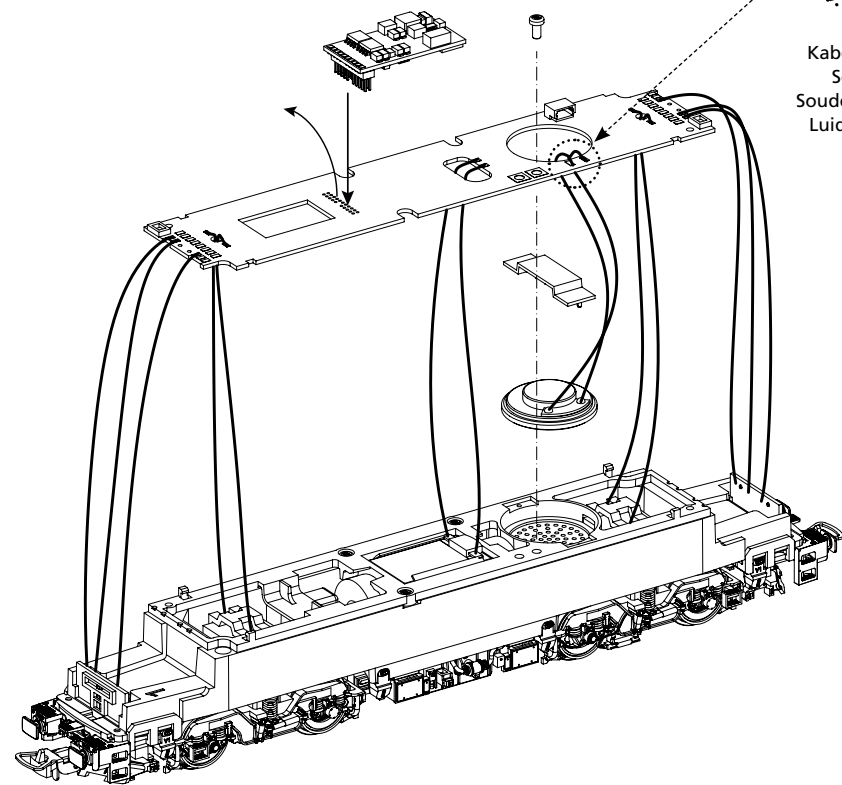
Taste / Chiave Key / Touches	Funktion / Funzione / Function / Fonctions			
F0	Spitzenlicht	Koplampen	Head lights	Lumière du haut
F1*	Motor	Geluid	Sound	Bruit moteur
F2	Horn hoch	Hoge toon hoorn	High Tone Horn	Klaxon
F3	Horn tief	Lage toon hoorn	Low Tone Horn	Klaxon
F4*	Zugzielanzeige	Weergave bestemming trein	Train destination display	Affichage de la destination du train
F5	Lokführergruß	Begroeting van de machinist	Engineer's Greeting	Salut chauffeur de train
F6	Pantograph	Stroomafnemer	Pantograph	Pantographe
F7	Batterie Hauptschalter	Batterij Hoofdschakelaar	Battery Main Switch	Interrupteurs principaux de la batterie
F8	Rangiergang	Schakeltoestel	Switching Gear	Vitesse de manœuvres
F9	Tür	Deur	Door	Porte
F10	Maschinenraumtür	Machiniekamer deur	Engine Room Door	Porte de la salle des machines
F11	Fenster	Venster	Window	Fenêtre
F12	Druckluft ablassen	Luchtklep Vrijgave	Air Valve Release	L'air comprimé laissé hors
F13	Kuppeln	Koppeling	Coupling	Accouplement de la rame
F14	Bahnhofsdurchsage #1	Station Aankondiging 1	Station Announcement 1	Annonces de la station
F15	Bahnhofsdurchsage #2	Station Aankondiging 2	Station Announcement 2	Annonces de la station
F16	Bahnhofsdurchsage #3	Station Aankondiging 3	Station Announcement 3	Annonces de la station
F17	Schaffnerpfeif	Fluitje van de conducteur	Conductor's Whistle	Signal des conducteurs
F18	Kompressor	Compressor	Compressor	Compresseur
F19	Sprache umstellen	Taal veranderen	Change language	Changer de langue
F20	Sanden	Schuren	Sanding	Sablère
F21	Bremsprüfung	Breekproef	Break Test	Essai de freinage
F22	Kurvenquietschen	Bocht Squeal	Curve Squeal	Sifflement en courbes
F23	Schienenstöße	Clickety-Clack	Clickety-Clack	Bruit des joints de rails
F24	Zugbeleuchtung: Lok zieht	Treinverlichting: Motor duwt	Train Lighting: Engine pushing	Éclairage des trains: la locomotive pousse
F25	Zugbeleuchtung: Lok schiebt	Treinverlichting: Tractie locomotief	TTrain Lighting: Engine pulling	Éclairage du train: la locomotive tire
F26	Lautstärkeregelung	Volumeregelaar	Volume Regulator	Réglage du volume
F27	Ton aus	Mute	Mute	Tonalité désactivée

* abhängig von Version / * afhankelijk van de versie / * depending on version / * variable selon la version

Notizen:



#56544
PSD XP 5.1 Sound

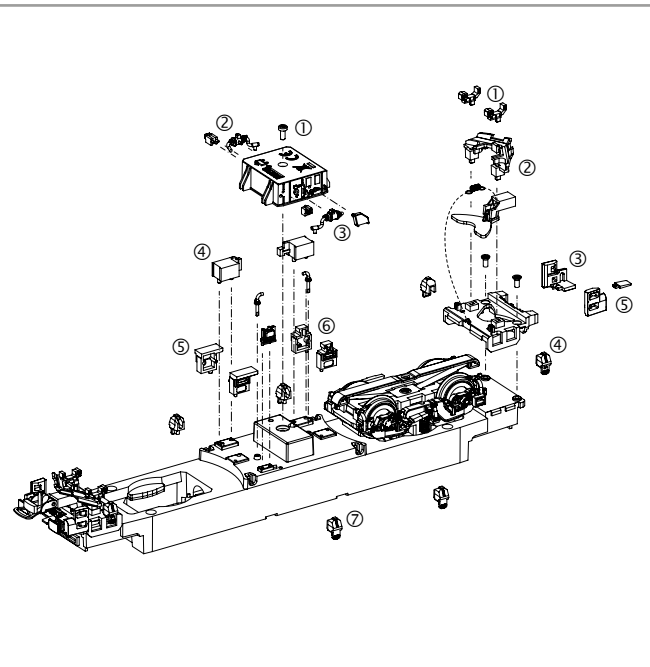
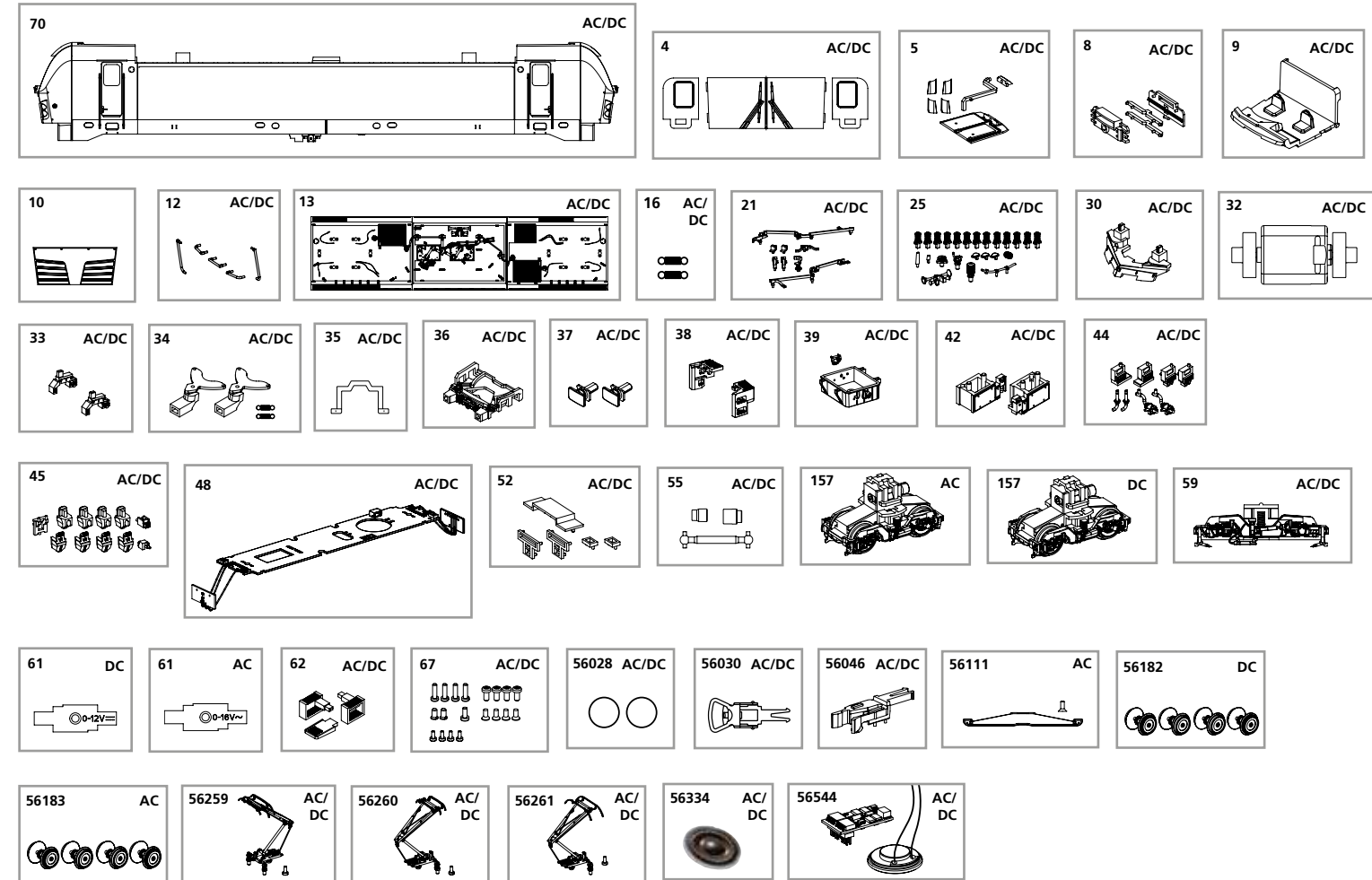


Kabel von Lautsprecher auf Leiterplatte anlöten! /
Solder cables of speakers on mainboard on! /
Souder les câbles du haut parleur au circuit imprimé /
Luidsprekekabels op de hoofdprintplaat solderen!

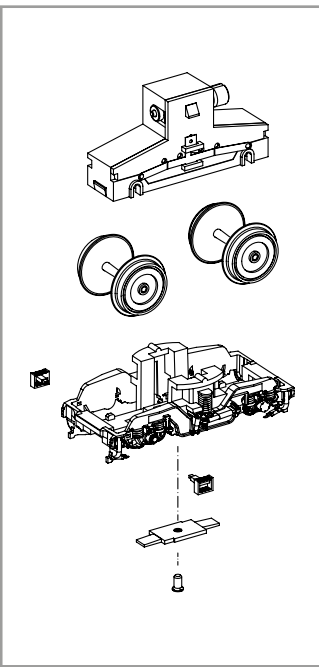
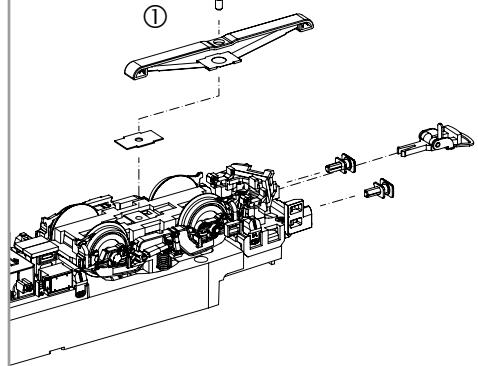
ERSATZTEILE ELEKTROLOKOMOTIVE BR 193 VECTRON

Spare parts for Electric Locomotive BR 193 Vectron

Bei Ersatzteilanforderung bitte immer die vollständige Ersatzteil-Nr. angeben • Please order the wanted spare part with the complete spare part item number.



① Nur in AC Version!
Only in AC version! /
Seulement en AC version /
Uitsluitend in AC versie!



Bezeichnung / Description	ET-Nr. / spare part N°	PG*	Bezeichnung / Description	ET-Nr. / spare part N°	PG*
Gehäuse, dekoriert (mit Fenster + Lichteinsätzen) / Body, decorated (with window + light inserts)	21654-70	13	Treppen / Steps	59970-62	6
Fenster / Windows	59970-04	8	Schraubenset (19-tlg.) / Screws (set of 19)	59970-67	7
Leuchstab oben + Scheinwerferinsätze / Transfer light bar roof + headlight inserts	59971-05	9	ET aus unserem Standard-Programm / Spare parts standard range		
Leuchstab unten mit Abdeckung / Light bar with cover	59970-08	7	Haftreifen (10 Stck.) / Friction tyres (set of 10)	56028	
Führerstand / Driver cab	59970-09	7	Kupplung, vollst. (2 Stck.) / Coupling, complete (set of 2)	56030	
Frontklappe / Flap front	59185-10	7	H0 PIKO Kurzkupplung (4 Stück) / H0 PIKO short Coupling (set of 4)	56046	
Handstangen (5-tlg.) / Handrails (set of 5)	59185-12	9	Stromabnehmer DB / Pantograph DB	56259	
Dach mit Lüftergitter / Roof with ventilation plate	59189-13	12	Stromabnehmer SBB / Pantograph SBB	56260	
Feder für Deichsel (2 Stck.) / Spring for drawbar (set of 2)	59900-16	5	Stromabnehmer PKP / Pantograph PKP	56261	
Hochspannungskabel / High-voltage cable	97755-21	8	Ersatzlautsprecher / Replacement speaker	56334	
Isolatoren, Hupe, Antennen / Insulators, horn, antenna	59982-25	8	PIKO SmartDecoder XP 5.1 Sound / PIKO SmartDecoder XP 5.1 Sound	56544	
Schienenräumer / Cow catcher	59189-30	7	nur für DC-Version / only for DC version		
Motor komplett / Motor complete	59900-32	12	Getriebe, komplett / Gearbox, complete	59183-157	
Ansteckteil Schienenräumer (2 Stck.) / Cow catcher part (set of 2)	59971-33	7	Drehgestellabdeckung / Bogie bottom cover	59970-61	
Kupplungsdeichsel (2 Stck.) mit Feder (2 Stck.) / Drawbar (set of 2) with spring (set of 2)	59970-34	7	ET aus unserem Standard-Programm (nur DC-version) / Spare parts standard range (only DC version)		
Getriebeklammer / Gear box clip	59900-35	6	Radsätze Set (4 Stck.) / Wheelset (set of 4)	56182	
Pufferbohle / Buffer base	59970-36	7	nur für AC-Version / only for AC version		
Puffer (2 Stck.) / Buffer (set of 2)	59970-37	6	Getriebe, komplett / Gearbox, complete	59083-157	
Schürze rechts, links / Step right, left	97736-38	7	Drehgestellabdeckung / Bogie bottom cover	59870-61	
Transformator / Transformator box	59984-39	7	ET aus unserem Standard-Programm (nur AC-version) / Spare parts standard range (only AC version)		
Batteriefach Elektro (2-tlg.) / Battery electric (set of 2)	59185-42	8	Schleifer mit Schraube / Slider with screw	56111	
Anbauteile 1 / Attaching parts 1	59970-44	7	Radsätze Set (4 Stck.) / Wheelset - (set of 4)	56183	
Anbauteile 2 / Attaching parts 2	97736-45	8			
Hauptplatine mit Beleuchtungsplatine und Kabel / Main board with Light-boards and wires	59970-48	15			
Lichtmasken / LED cover	59970-52	7			
Kardanwelle + Buchsen / Ball shaft + bushes	59970-55	7			
Drehgestell mit Treppen / Bogie with steps	59970-59	9			

*Preisgruppe *price category

Für Modelle mit PIKO SmartDecoder gilt: Bitte beachten Sie die beiliegende Information zum Decoder Firmware-Update.

For models with PIKO SmartDecoder: Please note the enclosed information about the decoder firmware update.

Hinweis zur Reklamation eines Artikels:
Vielen Dank für Ihr Vertrauen in die PIKO Modelle. Wir hoffen, dass Sie mit dem Modell zufrieden sind und lange Freude daran haben. Sollten Sie dennoch Probleme mit Ihrem PIKO Produkt haben und wollen diesen reklamieren, bitten wir Sie, den unter www.piko-shop.de/widerruf hinterlegten Reklamationschein auszufüllen und diesen dem reklamierten Artikel beizulegen. Vielen Dank.

Complaint note:
Thank you for your trust in PIKO models. We hope that you are satisfied with the model and enjoy it for a long time. Should you nevertheless have problems with your PIKO product and wish to complain it, we ask you to fill in the complaint form, which you can find at www.piko-shop.de/en/widerruf, and enclose it with the complained item. Thank you very much.