

BEDIENUNGSANLEITUNG ELEKTROLOKOMOTIVE BR 193 VECTRON

Instruction sheet for Electric Locomotive BR 193 Vectron

Wichtige Informationen sind in der Verpackung und in der Anleitung enthalten.
Bitte bewahren Sie diese auf.

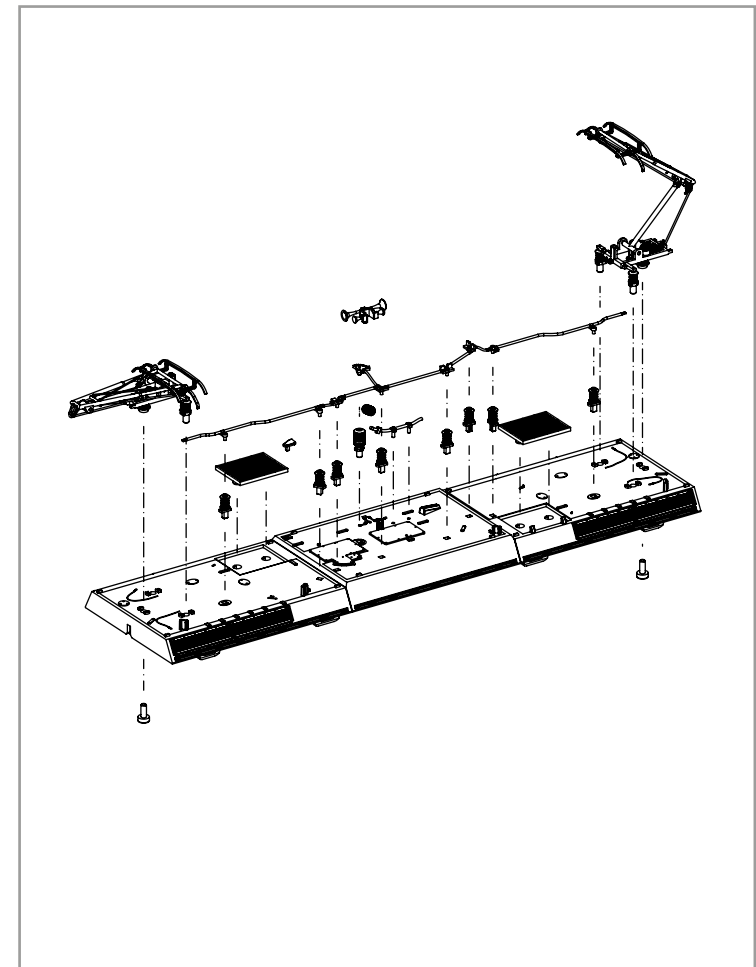
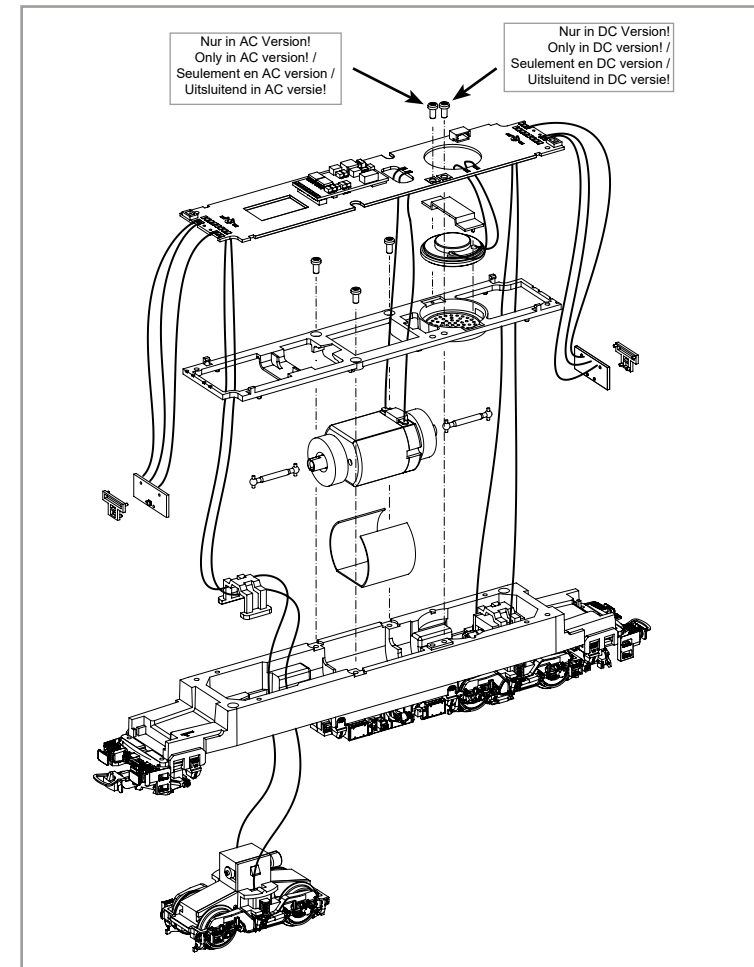
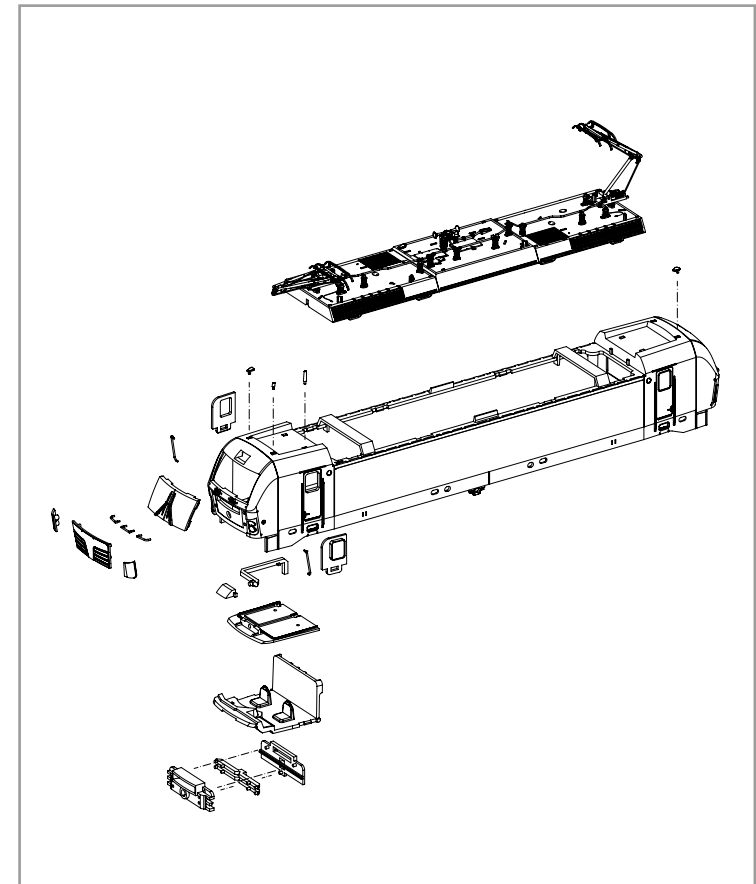
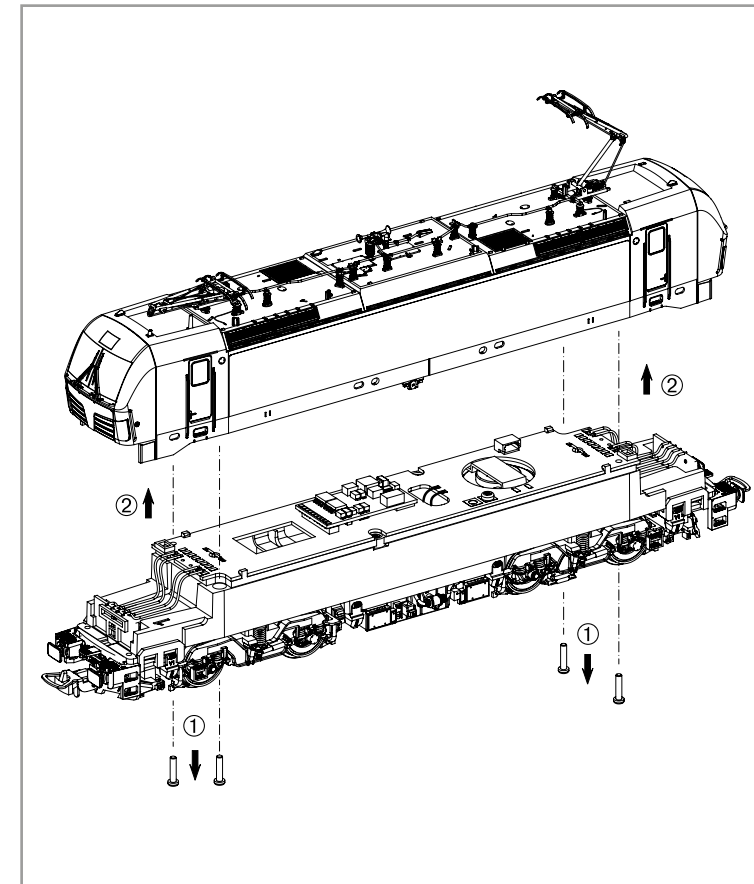
21637 Gleichstrom DC
21638 Wechselstrom AC

PluX22
0-12 V 
0-16 V 

Taste / Chiave Key / Touches	Funktion / Funzione / Function / Fonctions			
F0	Spitzenlicht	Koplampen	Head lights	Lumière du haut
F1*	Motor	Geluid	Sound	Bruit moteur
F2	Horn hoch	Hoge toon hoorn	High Tone Horn	Klaxon
F3	Horn tief	Lage toon hoorn	Low Tone Horn	Klaxon
F4*	Zugzielanzeige	Weergave bestemming trein	Train destination display	Affichage de la destination du train
F5	Lokführergruß	Begroeting van de machinist	Engineer's Greeting	Salut chauffeur de train
F6	Pantograph	Stroomafnemer	Pantograph	Pantographe
F7	Batterie Hauptschalter	Batterij Hoofdschakelaar	Battery Main Switch	Interrupteurs principaux de la batterie
F8	Rangiergang	Schakeltoestel	Switching Gear	Vitesse de manœuvres
F9	Tür	Deur	Door	Porte
F10	Maschinenraumtür	Machinekamer deur	Engine Room Door	Porte de la salle des machines
F11	Fenster	Venster	Window	Fenêtre
F12	Druckluft ablassen	Luchtklep Vrijgave	Air Valve Release	L'air comprimé laissé hors
F13	Kuppeln	Koppeling	Coupling	Accouplement de la rame
F14	Bahnhofsdurchsage #1	Station Aankondiging 1	Station Announcement 1	Annonces de la station
F15	Bahnhofsdurchsage #2	Station Aankondiging 2	Station Announcement 2	Annonces de la station
F16	Bahnhofsdurchsage #3	Station Aankondiging 3	Station Announcement 3	Annonces de la station
F17	Schaffnerpfeif	Fluitje van de conducteur	Conductor's Whistle	Signal des conducteurs
F18	Kompressor	Compressor	Compressor	Compresseur
F19	Sprache umstellen	Taal veranderen	Change language	Changer de langue
F20	Sanden	Schuren	Sanding	Sablère
F21	Bremsprüfung	Breekproef	Break Test	Essai de freinage
F22	Kurvenquietschen	Bocht Squeal	Curve Squeal	Sifflement en courbes
F23	Schienenstöße	Clickety-Clack	Clickety-Clack	Bruit des joints de rails
F24	Zugbeleuchtung: Lok zieht	Treinverlichting: Motor duwt	Train Lighting: Engine pushing	Éclairage des trains: la locomotive pousse
F25	Zugbeleuchtung: Lok schiebt	Treinverlichting: Tractie locomotief	TTrain Lighting: Engine pulling	Éclairage du train: la locomotive tire
F26	Lautstärkeregelung	Volumeregelaar	Volume Regulator	Réglage du volume
F27	Ton aus	Mute	Mute	Tonalité désactivée

* abhängig von Version / * afhankelijk van de versie / * depending on version / * variable selon la version

Notizen:

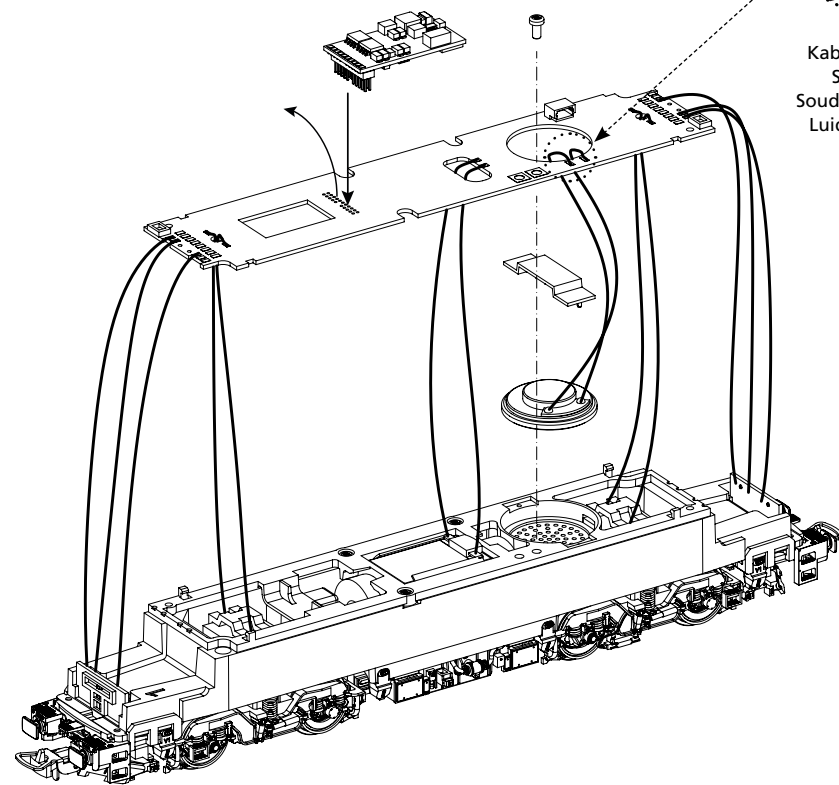


ERSATZTEILE ELEKTROLOKOMOTIVE BR 193 VECTRON

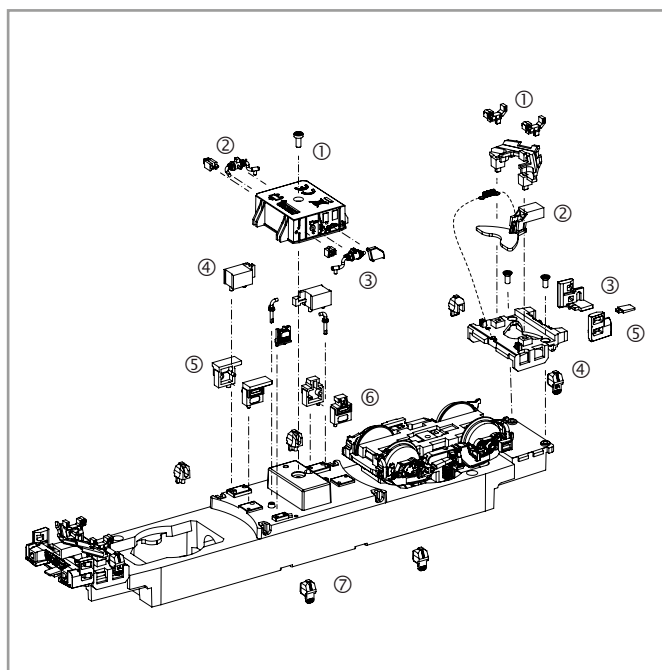
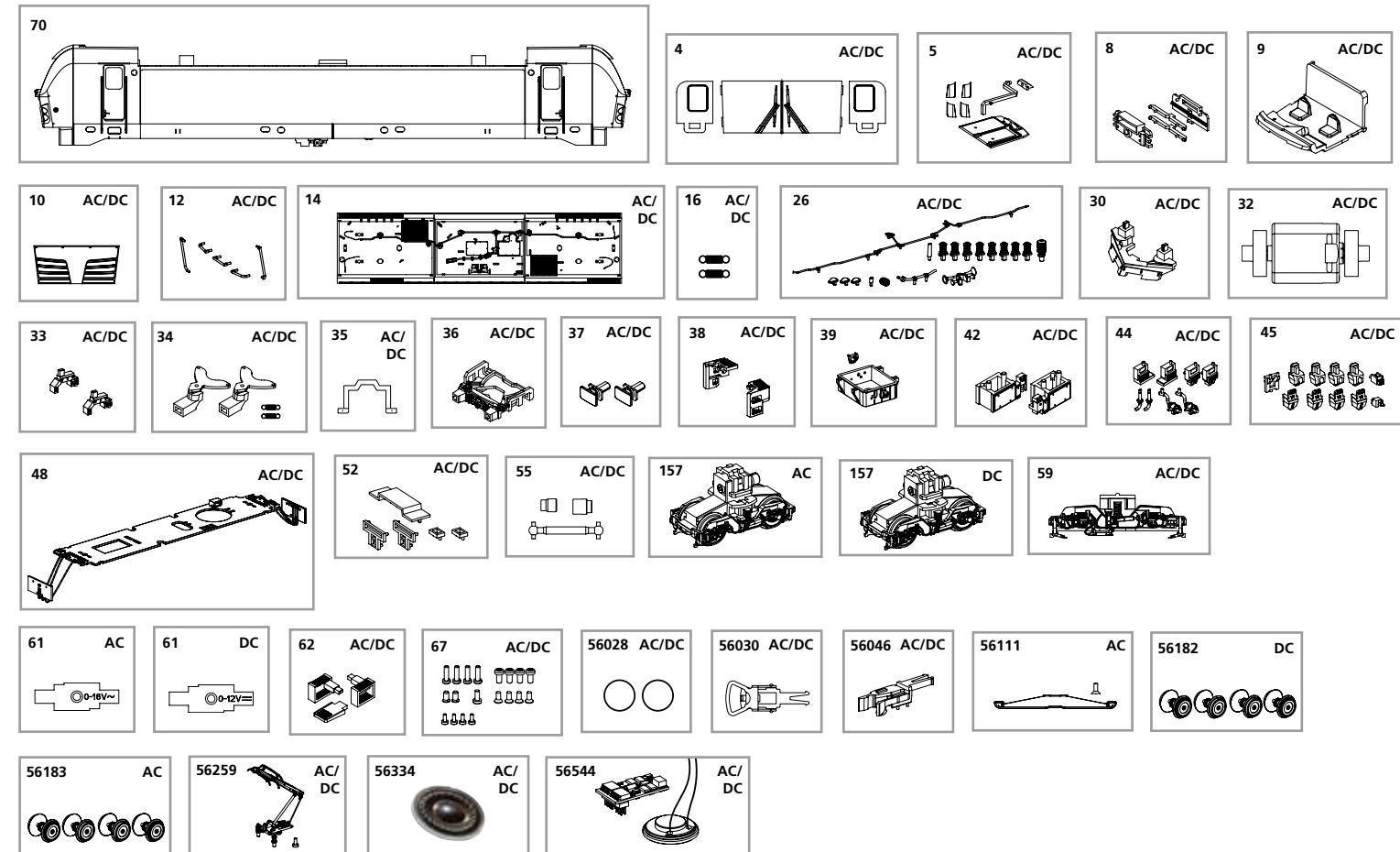
Spare parts for Electric Locomotive BR 193 Vectron

Bei Ersatzteilanforderung bitte immer die vollständige Ersatzteil-Nr. angeben • Please order the wanted spare part with the complete spare part item number.

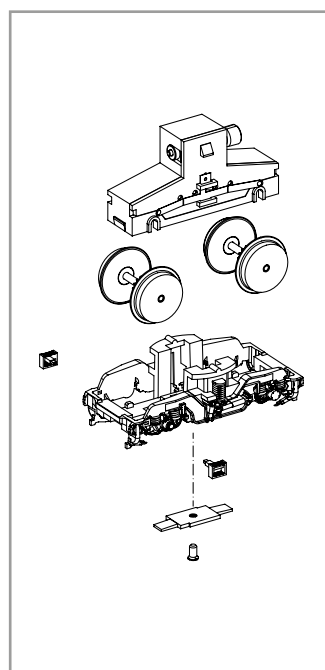
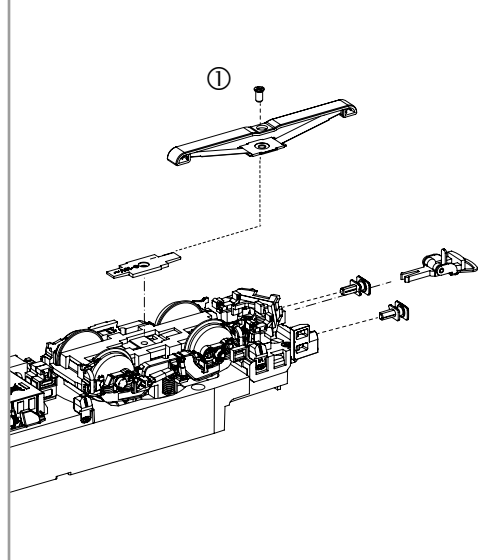
#56544
PSD XP 5.1 Sound



Kabel von Lautsprecher auf Leiterplatte anlöten! /
Solder cables of speakers on mainboard on! /
Souder les câbles du haut parleur au circuit imprimé /
Luidsprekekabels op de hoofdprintplaat solderen!



① Nur in AC Version!
Only in AC version! /
Seulement en AC version /
Uitsluitend in AC versie!



Bezeichnung / Description	EFNr. / spare part N°	PG*
Gehäuse, dekoriert (mit Fenster + Lichteinsätzen) / Body, decorated (with window + light inserts)	21636-70	13
Fenster / Windows	59199-04	8
Leuchstab oben + Scheinwerferinsätze / Transfer light bar roof + headlight inserts	59971-05	9
Leuchstab unten mit Abdeckung / Light bar with cover	59970-08	7
Führerstand / Driver cab	59970-09	7
Frontklappe / Flap front	21636-10	7
Handstangen (5-tlg.) / Handrails (set of 5)	59180-12	9
Dach mit Lüftergitter / Roof with ventilation plate	71065-14	11
Feder für Deichsel (2 Stck.) / Spring for drawbar (set of 2)	59900-16	5
Isolatoren, Hupe, Antennen / Insulators, horn, antenna	59970-26	9
Schienenräumer / Cow catcher	59189-30	7
Motor komplett / Motor complete	59900-32	12
Ansteckteil Schienenräumer (2 Stck.) / Cow catcher part (set of 2)	59971-33	7
Kupplungsdeichsel (2 Stck.) mit Feder (2 Stck.) / Drawbar (set of 2) with spring (set of 2)	59970-34	7
Getriebeklammer / Gear box clip	59900-35	6
Pufferbohle / Buffer base	59970-36	7
Puffer (2 Stck.) / Buffer (set of 2)	59970-37	6
Schürze rechts, links / Step right, left	97736-38	7
Transformator / Transformer box	59730-39	7
Batteriefach Elektro (2-tlg.) / Battery electric (set of 2)	59189-42	8
Anbauteile 1 / Attaching parts 1	59970-44	7
Anbauteile 2 / Attaching parts 2	59590-45	8
Hauptplatine mit Beleuchtungsplatine und Kabel / Main board with Light-boards and wires	59970-48	15
Lichtmasken / LED cover	59970-52	7
Kardanwelle + Buchsen / Ball shaft + bushes	59970-55	7
Drehgestell mit Treppen / Bogie with steps	59970-59	9
Treppen / Steps	59970-62	6
Schraubenset (19-tlg.) / Screws (set of 19)	59970-67	7

Bezeichnung / Description	EFNr. / spare part N°	PG*
ET aus unserem Standard-Programm / Spare parts standard range		
Haftreifen (10 Stck.) / Friction tyres (set of 10)	56028	
Kupplung, vollst. (2 Stck.) / Coupling, complete (set of 2)	56030	
H0 PIKO Kurzkupplung (4 Stück) / H0 PIKO short Coupling (set of 4)	56046	
Stromabnehmer DB / Pantograph	56259	
Ersatzlautsprecher / Replacement speaker	56334	
PIKO SmartDecoder XP 5.1 Sound / PIKO SmartDecoder XP 5.1 Sound	56544	
nur für DC-Version / only for DC version		
Getriebe, komplett / Gearbox, complete	59183-157	12
Drehgestellabdeckung / Bogie bottom cover	59970-61	7
ET aus unserem Standard-Programm (nur DC-version) / Spare parts standard range (only DC version)		
Radsätze Set (4 Stck.) / Wheelset (set of 4)	56182	
nur für AC-Version / only for AC version		
Getriebe, komplett / Gearbox, complete	59083-157	12
Drehgestellabdeckung / Bogie bottom cover	59870-61	7
ET aus unserem Standard-Programm (nur AC-version) / Spare parts standard range (only AC version)		
Schleifer mit Schraube / Slider with screw	56111	
Radsätze Set (4 Stck.) / Wheelset - (set of 4)	56183	

*Preisgruppe *price category

Für Modelle mit PIKO SmartDecoder gilt: Bitte beachten Sie die beiliegende Information zum Decoder Firmware-Update.

For models with PIKO SmartDecoder: Please note the enclosed information about the decoder firmware update.

Hinweis zur Reklamation eines Artikels:

Vielen Dank für Ihr Vertrauen in die PIKO Modelle. Wir hoffen, dass Sie mit dem Modell zufrieden sind und lange Freude daran haben. Sollten Sie dennoch Probleme mit Ihrem PIKO Produkt haben und wollen diesen reklamieren, bitten wir Sie, den unter www.piko-shop.de/de/widerruf hinterlegten Reklamationschein auszufüllen und diesen dem reklamierten Artikel beizulegen. Vielen Dank.

Complaint note:

Thank you for your trust in PIKO models. We hope that you are satisfied with the model and enjoy it for a long time. Should you nevertheless have problems with your PIKO product and wish to complain it, we ask you to fill in the complaint form, which you can find at www.piko-shop.de/en/widerruf, and enclose it with the complained item. Thank you very much.