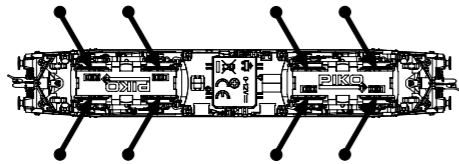
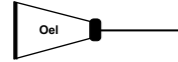


PIKO Art.-Nr.:
#56301 Lok-Öl (50 ml)
#56300 Lok-Öler mit Feinddosierung

PIKO Art.-Nr.:
#56301 Loco-Oil
#56300 Precision engine oiler w fine dosage

PIKO kat.čís. 56301 – mazací olej
PIKO kat.čís. 56300 – mazací olej s jemným dávkováním



Ölen Sie bei häufigem Fahrbetrieb die Achslager mit einem Tropfen harz- und säurefreiem Nähmaschinenöl!
Wir empfehlen, die Lok ca. 25 min je Fahrtrichtung ohne Belastung einlaufen zu lassen, damit das Modell einen optimalen Rundlauf und eine gute Zugkraft erhält. Bitte beachten Sie, daß der einwandfreie Lauf des Modells nur auf sauberen Schienen gewährleistet ist.

If used frequently, oil the wheelsets with a drop of non-resinous, acid-free sewing machine oil! In order to achieve the best possible running and traction properties, it is advisable to run the locomotive in for 25 minutes forwards and 25 minutes in reverse without load. Clean rails are essential for good performance.

Haftreifenwechsel
Change the traction tires
Remplacer les bandages d'adhérence
Výměna bandáží



Při častém provozu mazejte ložiska náprav kapkou oleje na síci stroje neosahující kyseliny a pryskyřice. Doporučujeme záběh klidnou jízdou cca 25 minut bez zátěže, aby měl model optimální jízdní vlastnosti. Nezapomeňte, že bezporuchová jízda modelu je zajištěna jen na čistých kolejkách.

BEDIENUNGSANLEITUNG ELEKTROLOK BR 193_TT

Instructions for use: electrical loco

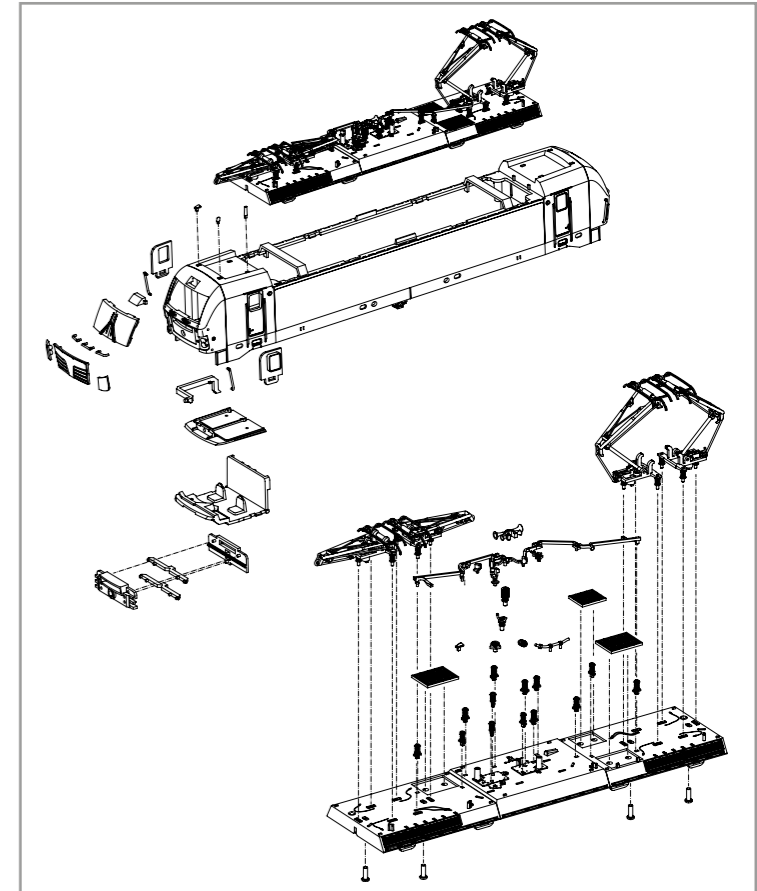
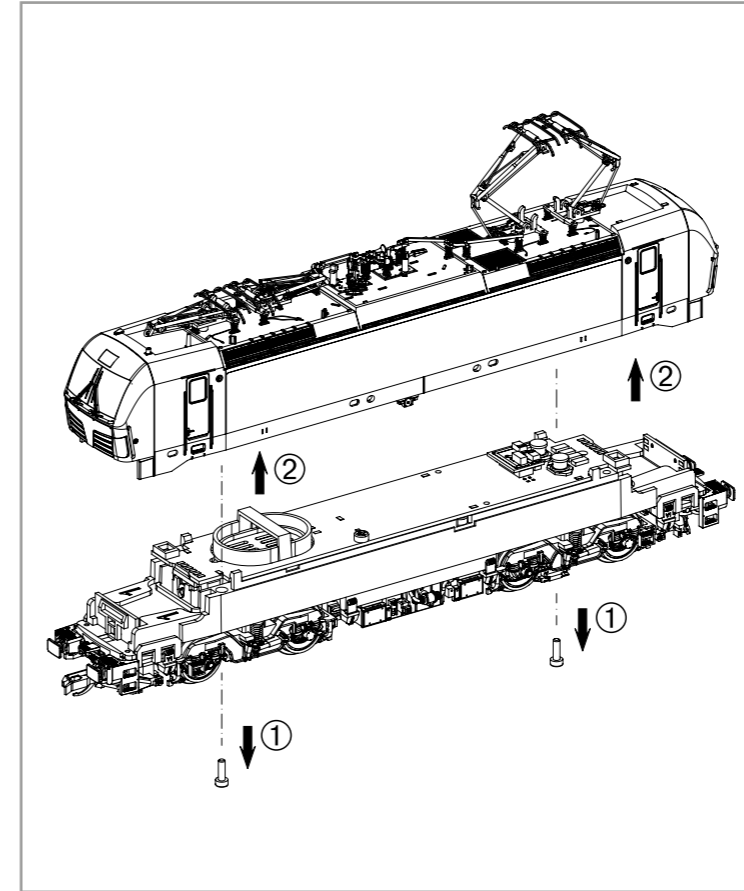
Manuel d'utilisation pour locomotive électrique

Návod k použití elektrické lokomotivy



Wichtige Informationen sind in der Verpackung und in der Anleitung enthalten.
Bitte bewahren Sie diese auf.

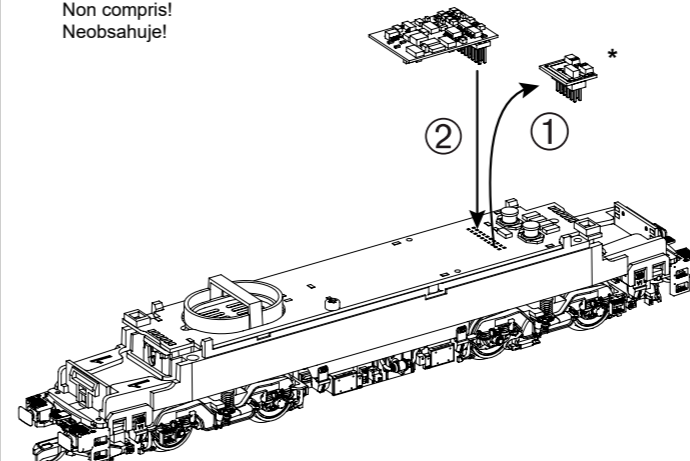
PluX22
47394 Gleichstrom DC 0-12 V



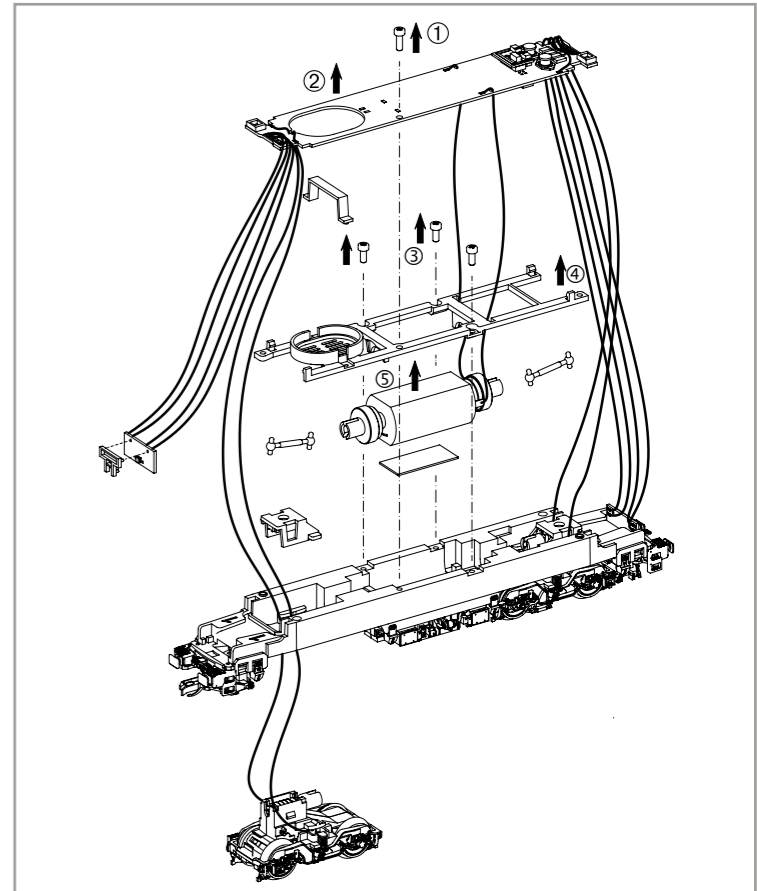
Decodereinbau:
Installing Decoder /
Installation du décodeur /
Zástavba dekodéru

Nicht enthalten!
Not included!
Non compris!
Neobsahuje!

#56500 PSD XP 5.1



* Bitte Brückenstecker aufbewahren!
Please save the DC Bridge /
Conservez l'interface digitale! /
Přechodový můstek prosím uschovejte!



D Hinweis:
Sicherheitshinweise in weiteren Sprachen
finden Sie unter: www.piko-shop.de

GB Please note:
Safety instructions in other languages,
please see: www.piko-shop.de

F Conseil:
Des consignes de sécurité dans d'autres
langues peuvent être trouvées sur:
www.piko-shop.de

NL Attentie:
Veiligheidsinstructies in andere talen
zijn te vinden op: www.piko-shop.de

IT Nota:
Le istruzioni di sicurezza in altre lingue
sono disponibili su: www.piko-shop.de

E Aviso:
Las instrucciones de seguridad en otros
idiomas se pueden encontrar en:
www.piko-shop.de

PL Uwaga:
Wskazówki bezpieczeństwa w innych
językach są dostępne pod adresem:
www.piko-shop.de

RU Намек:
Инструкции по безопасности на
других языках можно найти на:
www.piko-shop.de

CN 提示:
如需其他语言的安全须知请访问:
www.piko-shop.de

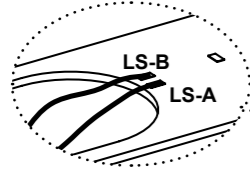
CZ Upozornění:
Bezpečnostní pokyny v jiných jazycích
naleznete na adrese: www.piko-shop.de



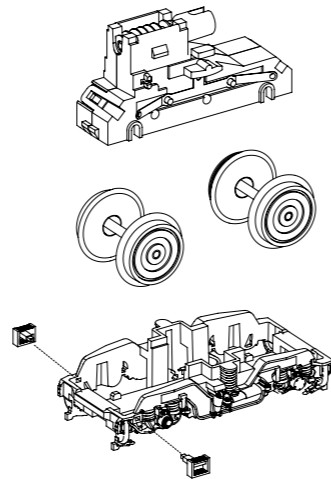
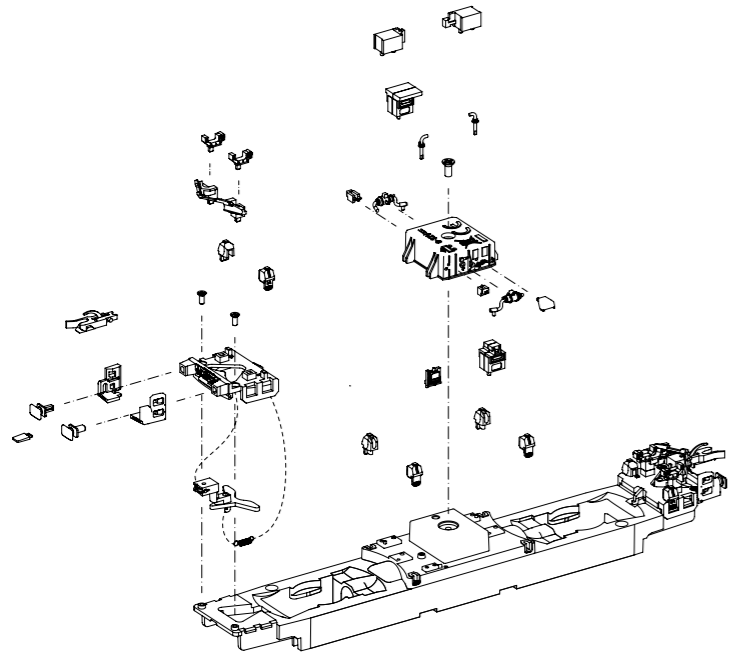
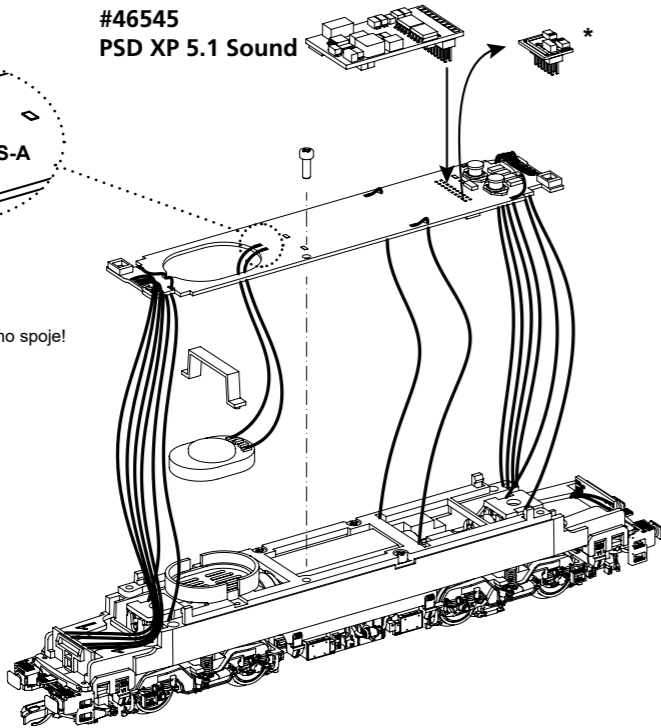
Zurüstbauteile:
Extension / Pièces /
Dolepovací díly

#46545
PSD XP 5.1 Sound

* Bitte Brückenstecker aufbewahren!
Please save the DC Bridge /
Conservez l'interface digitale! /
Přechodový můstek prosím uschovejte!



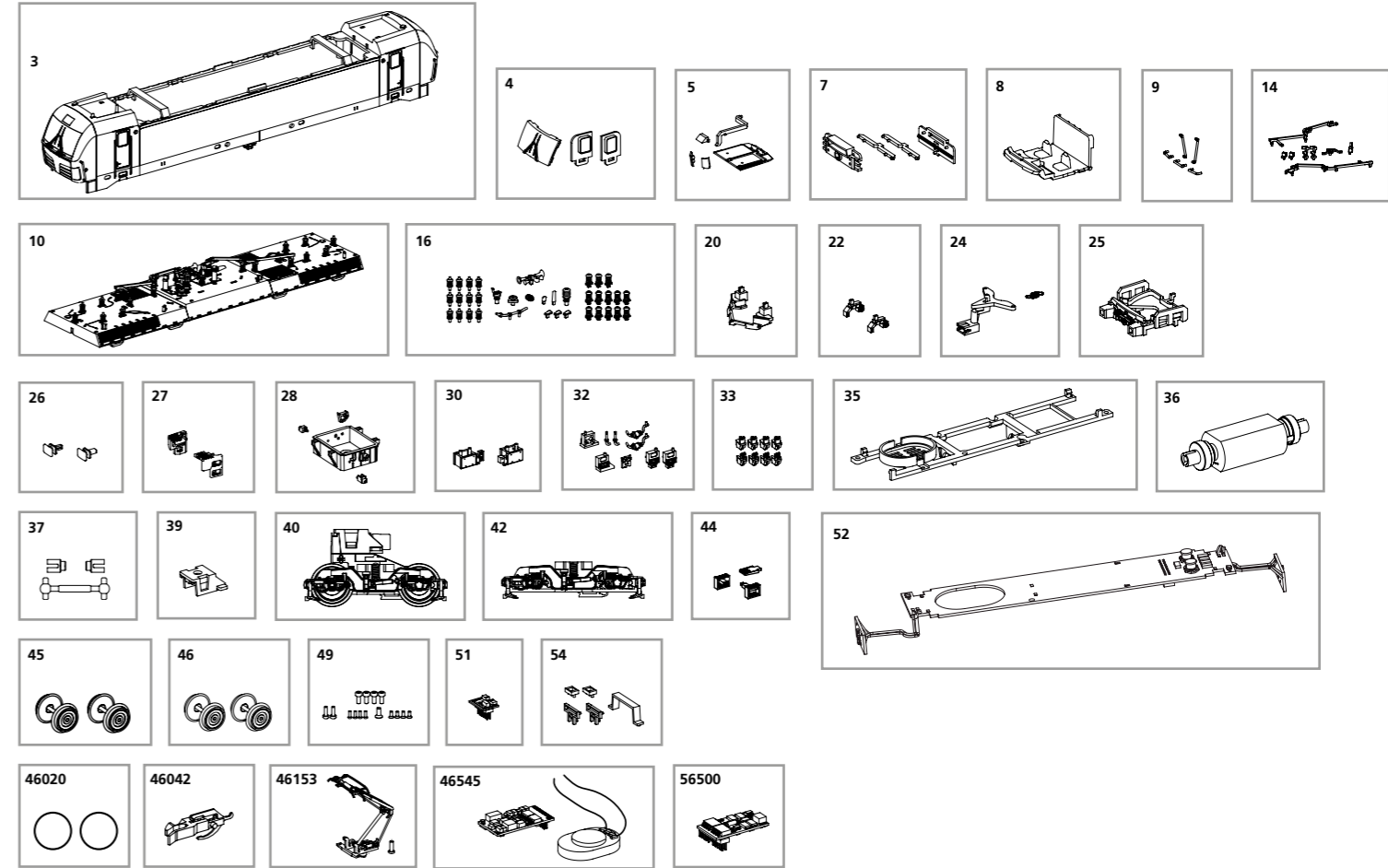
Kabel von Lautsprecher auf Leiterplatte anlöten! /
Solder cables of speakers on mainboard on! /
Câble souder des haut-parleurs à bord! /
Kabel od reproduktoru připájejte na destičku plošného spoje!



ERSATZTEILE ELEKTROLOKOMOTIVE BR 193_TT

Spare parts • Pièces de rechange • Náhradní díly

Bei Ersatzteilanforderung bitte immer die vollständige Ersatzteil-Nr. angeben • Please order the wanted spare part with the complete spare part item number.



Bezeichnung / Description	ET-Nr. / spare part N°	PG*
Gehäuse, komplett (ohne Dach, ohne Pantograph) / Body, complete (w/o roof, w/o panto)	47394-03	14
Fenster (3-tlg.) / Windows (3 pcs.)	47380-04	7
Leuchstab oben + Scheinwerferansätze / Light bar with cover	47380-05	8
Leuchstab unten mit Abdeckung / Light bar with cover	47380-07	8
Führerstand / Driver cab	47380-08	7
Handstangen (5-tlg.) / Handrails (set of 5)	47394-09	8
Dach mit Lüftergitter / Roof with Ventilation plate	47394-10	12
Hochspannungskabel / High-voltage cable	47394-14	8
Isolatoren, Hupe, Antennen, Dachleitung / Insulators, Horn, Antenna, Roof cables	47394-16	9
Schienenräumer / Cow catcher	47386-20	7
Ansteckteil Schienenräumer (2 Stck.) / Cow catcher part (set of 2)	47380-22	7
Kupplungsdeichsel mit Feder / Drawbar with spring	47380-24	7
Pufferbohle / Buffer base	47380-25	7
Puffer (2 Stck.) / Buffer (set of 2)	47380-26	6
Schürze rechts-links / Step righ-left	47395-27	7
Transformator / Transformer box	47394-28	7
Batteriefach vorne-hinten / Battery front-rear	47394-30	8
Rahmenteile / Attaching parts	47380-32	8

Bezeichnung / Description	ET-Nr. / spare part N°	PG*
Sandkästen / Sandbox	47386-33	8
Motorhalter / Motor cover	47380-35	7
Motor komplett / Motor complete	47390-36	13
Kardanwelle + Buchsen / Ball shaft + bushes	47380-37	7
Getriebeklammer / Clip	47380-39	6
Getriebe, komplett / Gearbox, complete	47386-40	12
Drehgestell mit Treppen / Bogie with steps	47380-42	9
Treppen / Steps	47380-44	6
Radsatz mit Haftreifen (2 Stck.) / Wheelset w friction tyres	47386-45	9
Radsatz ohne Haftreifen (2 Stck.) / Wheelset w/o friction tyres	47386-46	9
Schraubenset (15-tlg.) / Screws (set of 15)	47381-49	6
Brückenstecker / Strapping plug	59740-51	8
Hauptplatine mit Beleuchtungsplatine und Kabel / Main board with Light-boards and wires	47380-52	13
Lichtmasken, Abdeckung Lautsprecher / LED cover, Cover for Loud speaker	47380-54	7
ET aus unserem Standard-Programm / Spare parts standard range		
Haftreifen (10 Stck.) / Rubber tyres (set of 10)	46020	
TT Kurzkupplung (8 Stück) / TT short Coupling (set of 8)	46042	
Stromabnehmer / Pantograph	46153	
PIKO SmartDecoder XP 5.1 Sound / PIKO SmartDecoder XP 5.1 Sound	46545	
PIKO SmartDecoder XP 5.1 PluX22 / PIKO SmartDecoder XP 5.1 PluX22	56500	

*Preisgruppe *price category

Für Modelle mit PIKO SmartDecoder gilt: Bitte beachten Sie die beiliegende Information zum Decoder Firmware-Update.

For models with PIKO SmartDecoder: Please note the enclosed information about the decoder firmware update.

Hinweis zur Reklamation eines Artikels:
Vielen Dank für Ihr Vertrauen in die PIKO Modelle. Wir hoffen, dass Sie mit dem Modell zufrieden sind und lange Freude daran haben. Sollten Sie dennoch Probleme mit Ihrem PIKO Produkt haben und wollen diesen reklamieren, bitten wir Sie, den unter www.piko-shop.de/de/widerruf hinterlegten Reklamationschein auszufüllen und diesen dem reklamierten Artikel beizulegen. Vielen Dank.

Complaint note:
Thank you for your trust in PIKO models. We hope that you are satisfied with the model and enjoy it for a long time. Should you nevertheless have problems with your PIKO product and wish to complain it, we ask you to fill in the complaint form, which you can find at www.piko-shop.de/en/widerruf, and enclose it with the complained item. Thank you very much.