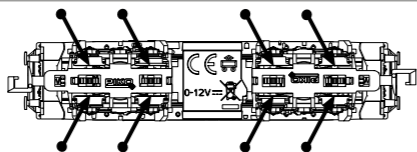
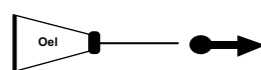
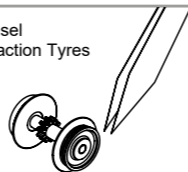


PIKO Art.-Nr.:  
#56301 Lok-Öl (50 ml)  
#56300 Lok-Öler mit Feindosierung

PIKO Art.-Nr.:  
#56301 Loco-Oil  
#56300 Precision engine oiler w fine dosage



Haftreifenwechsel  
Change the Traction Tyres



Ölen Sie bei häufigem Fahrbetrieb die Achslager mit einem Tropfen harz- und säurefreiem Nähmaschinenöl!  
Wir empfehlen, die Lok ca. 25 min je Fahrtrichtung ohne Belastung einlaufen zu lassen, damit das Modell einen optimalen Rundlauf und eine gute Zugkraft erhält. Bitte beachten Sie, daß der einwandfreie Lauf des Modells nur auf sauberen Schienen gewährleistet ist.

If used frequently, oil the wheelsets with a drop of non-resinous, acid-free sewing machine oil! In order to achieve the best possible running and traction properties, it is advisable to run the locomotive in for 25 minutes forwards and 25 minutes in reverse without load. Clean rails are essential for good performance.

# Bedienungsanleitung Diesellokomotive G 1206\_N

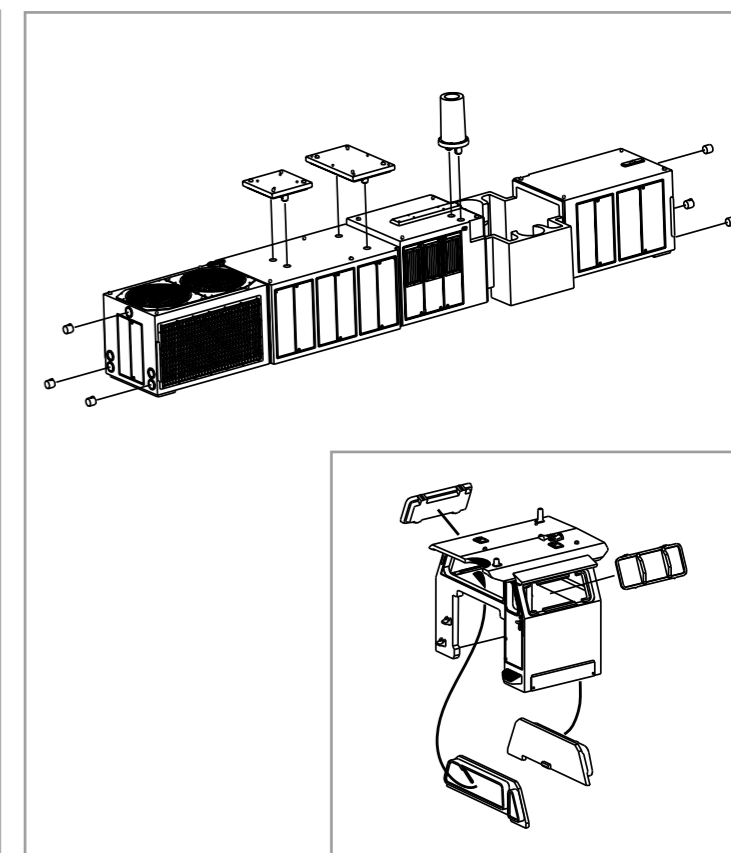
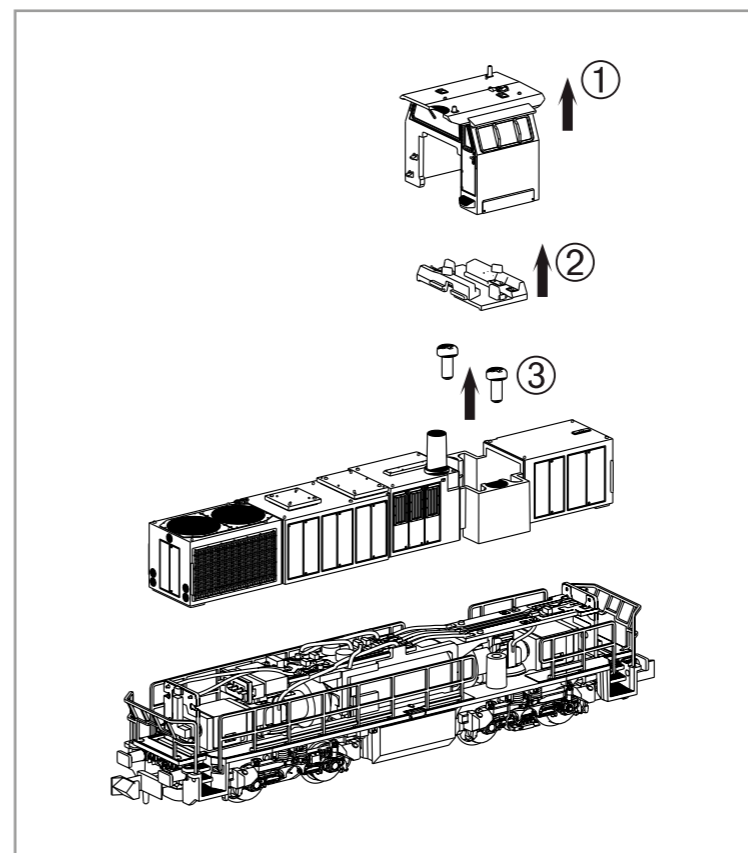
Instructions for use: diesel locomotive  
Manuel d'utilisation pour locomotive diesel  
Gebruiksaanwijzing locomotief



NEM651

# 40485 Gleichstrom DC 0-12 V

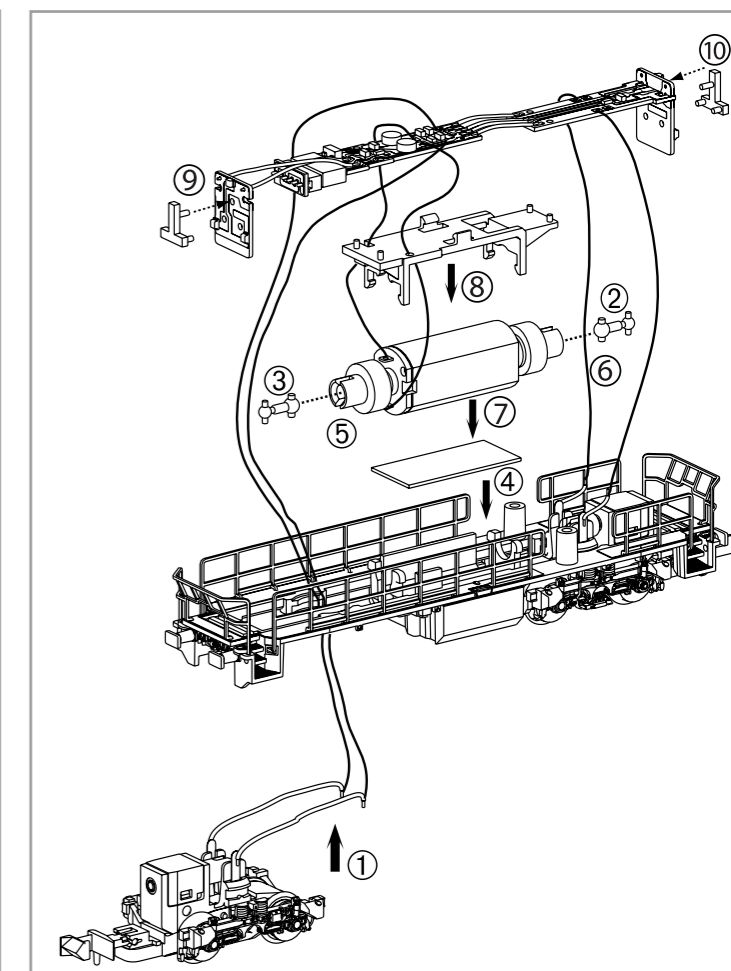
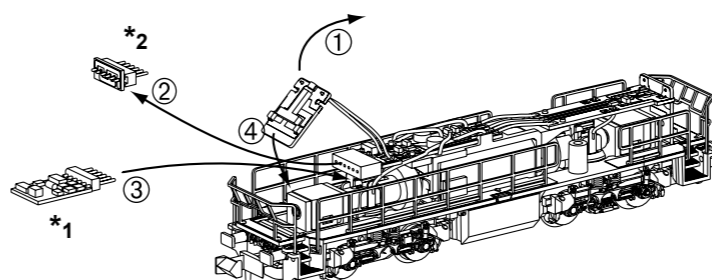
Wichtige Informationen sind in der Verpackung und in der Anleitung enthalten.  
Bitte bewahren Sie diese auf.



Decodereinbau:  
Installing Decoder / Installation du décodeur /  
Inbouw decoder

**\*1**  
# 46400  
PIKO SmartDecoder 4.1 6polig  
Nicht enthalten!  
Non inclus!  
Not included!  
Niet inbegrepen!

**\*2**  
Bitte Brückenstecker aufbewahren!  
Please save the DC Bridge!  
Conservez l'interface digitale!  
De brugstekker s.v.p. bewaren!



**D Hinweis:**  
Sicherheitshinweise in weiteren Sprachen  
finden Sie unter: [www.piko-shop.de](http://www.piko-shop.de)

**GB Please note:**  
Safety instructions in other languages,  
please see: [www.piko-shop.de](http://www.piko-shop.de)

**F Conseil:**  
Des consignes de sécurité dans d'autres  
langues peuvent être trouvées sur:  
[www.piko-shop.de](http://www.piko-shop.de)

**NL Attentie:**  
Veiligheidsinstructies in andere talen  
zijn te vinden op: [www.piko-shop.de](http://www.piko-shop.de)

**IT Nota:**  
Le istruzioni di sicurezza in altre lingue  
sono disponibili su: [www.piko-shop.de](http://www.piko-shop.de)

**E Aviso:**  
Las instrucciones de seguridad en otros  
idiomas se pueden encontrar en:  
[www.piko-shop.de](http://www.piko-shop.de)

**PL Uwaga:**  
Instrukcje bezpieczeństwa w innych  
językach można znaleźć na stronie:  
[www.piko-shop.de](http://www.piko-shop.de)

**RU Намек:**  
Инструкции по безопасности на  
других языках можно найти на:  
[www.piko-shop.de](http://www.piko-shop.de)

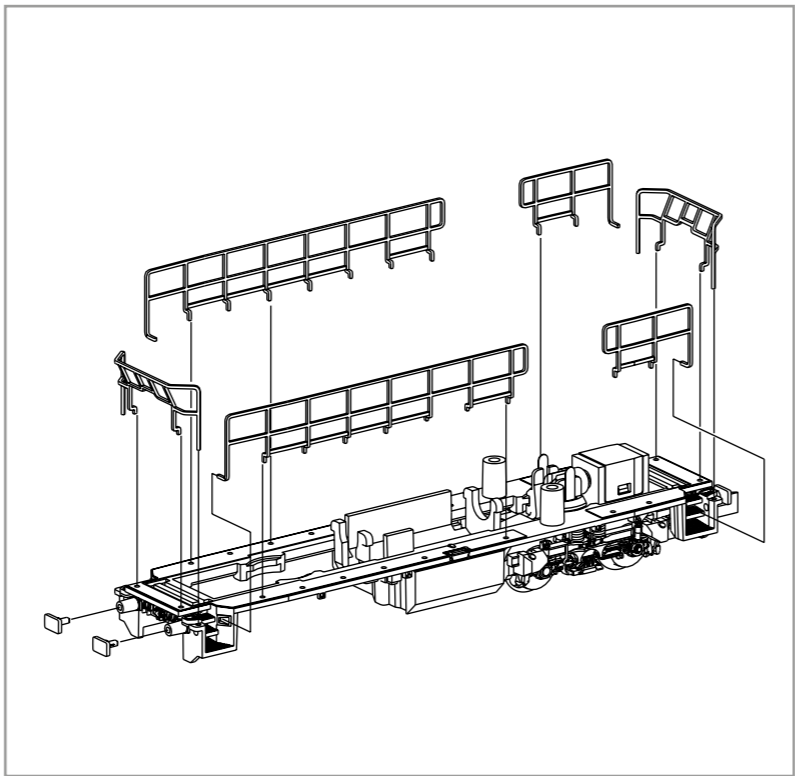
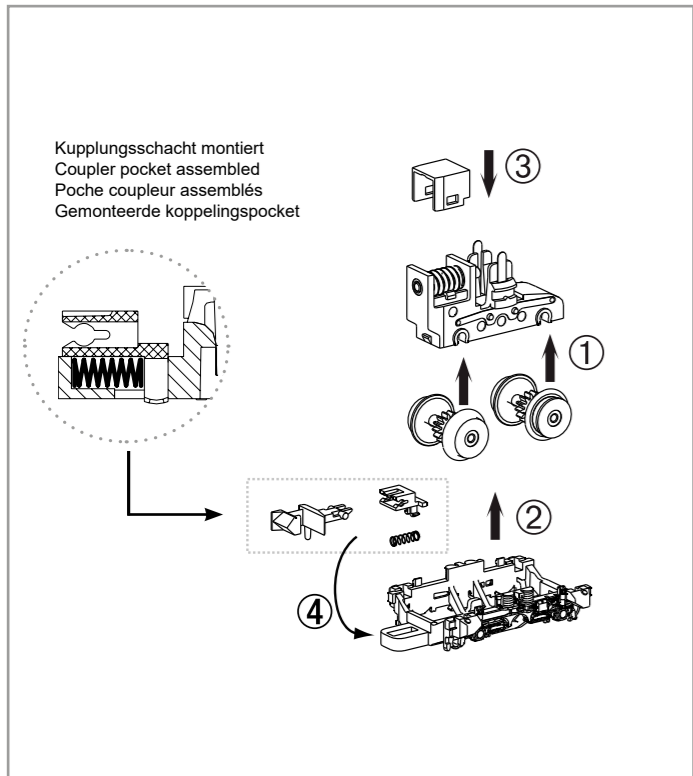
**CN 提示:**  
如需其他语言的安全须知请访问:  
[www.piko-shop.de](http://www.piko-shop.de)

**CZ Upozornění:**  
Bezpečnostní pokyny v jiných jazycích  
naleznete na adrese: [www.piko-shop.de](http://www.piko-shop.de)



PIKO Spielwaren GmbH • Lutherstraße 30 • 96515 Sonneberg • GERMANY  
Tel. +49 (3675) 8972 - 55 (dienstags und donnerstags von 16 - 18 Uhr)

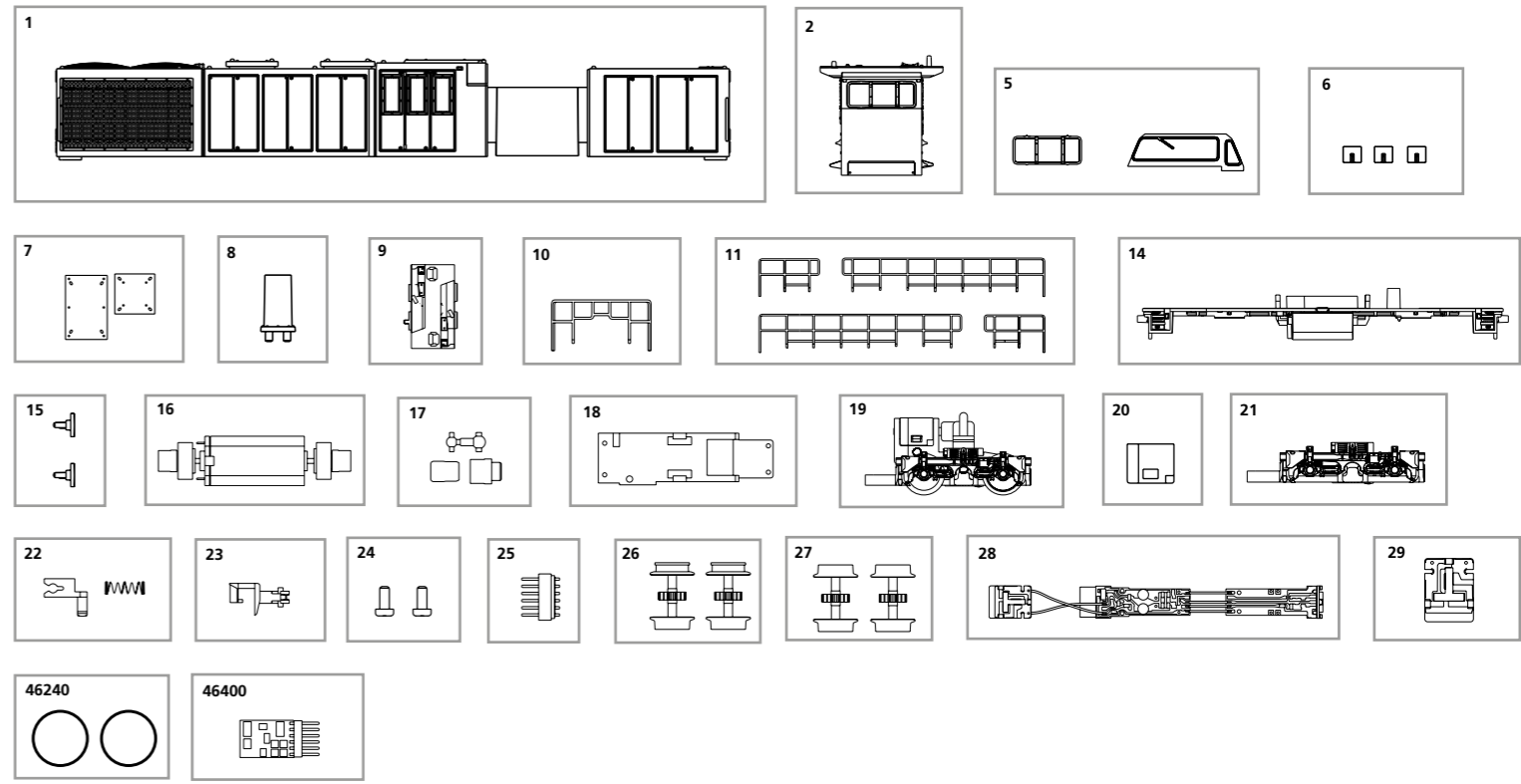
40485-90-7010\_V1



# ERSATZTEILE DIESELLOKOMOTIVE G 1206\_N

## Spare parts for diesel locomotive G 1206\_N

Bei Ersatzteilanforderung bitte immer die vollständige Ersatzteil-Nr. angeben • Please order the wanted spare part with the complete spare part item number.



Bezeichnung / Description	ET-Nr. / spare part N°	PG*
Gehäuse, bedruckt (mit Lichtkörpern) / Body, decorated (with light bars)	40485-01	12
Führerhaus, vollständig / Driver cab, complete	40485-02	10
Fenster / Windows	40400-05	7
Leuchtkörper (3 Stck.) / Lights bars (set of 3)	40400-06	6
Deckel / Cover	40405-07	7
Abgasschlot / Chimney	40405-08	5
Führerstand / Driving room	40400-09	6
Fronthandlauf / Handrail front	94182-10	7
Handlauf Längsseite / Handrail long-side	40407-11	10
Rahmen dekoriert / Chassis, decorated	40485-14	12
Puffer (2 Stck.) / Buffer (set of 2)	40484-15	6
Motor, komplett / Motor complete	40400-16	12
Kardanwelle + Buchsen / Cross ball shaft + bushes	40400-17	7
Motorhalter / Motor holder	40400-18	6
Getriebe / Gear box	40400-19	12
Getriebegehäusedeckel / Gear box cover	40400-20	5
Drehgestell / Bogie	40400-21	8
Kupplungshalter + Feder / Coupling hook w spring	40400-22	6

Bezeichnung / Description	ET-Nr. / spare part N°	PG*
Kupplung / Coupling	94100-23	5
Schraubenset (2 Stck.) / Set of screws (set of 2)	40400-24	6
Brückenstecker / DC Bridge	94100-25	7
Radsatz mit Haftreifen (2 Stck.) / Wheelset w friction tyres (set of 2)	40400-26	9
Radsatz ohne Haftreifen (2 Stck.) / Wheelset (set of 2)	40400-27	9
Leiterplatte mit Beleuchtungsplatine / Main board w lightboard	40400-28	15
Lichtleiterplatte / PCB light	40400-29	10
<b>ET aus unserem Standard-Programm / Spare parts standard range</b>		
Haftreifen (10 Stck.) / Friction tyres (set of 10)	46240	
PIKO SmartDecoder 4.1 6polig / PIKO SmartDecoder 4.1 6pole	46400	

\*Preisgruppe \*price category

Für Modelle mit PIKO SmartDecoder gilt: Bitte beachten Sie die beiliegende Information zum Decoder Firmware-Update.

For models with PIKO SmartDecoder: Please note the enclosed information about the decoder firmware update.

Hinweis zur Reklamation eines Artikels:  
Vielen Dank für Ihr Vertrauen in die PIKO Modelle. Wir hoffen, dass Sie mit dem Modell zufrieden sind und lange Freude daran haben. Sollten Sie dennoch Probleme mit Ihrem PIKO Produkt haben und wollen diesen reklamieren, bitten wir sie, den unter [www.piko-shop.de/de/widerruf](http://www.piko-shop.de/de/widerruf) hinterlegten Reklamationschein auszufüllen und diesen dem reklamierten Artikel beizulegen. Vielen Dank.

Complaint note:  
Thank you for your trust in PIKO models. We hope that you are satisfied with the model and enjoy it for a long time. Should you nevertheless have problems with your PIKO product and wish to complain it, we ask you to fill in the complaint form, which you can find at [www.piko-shop.de/en/widerruf](http://www.piko-shop.de/en/widerruf), and enclose it with the complained item. Thank you very much.