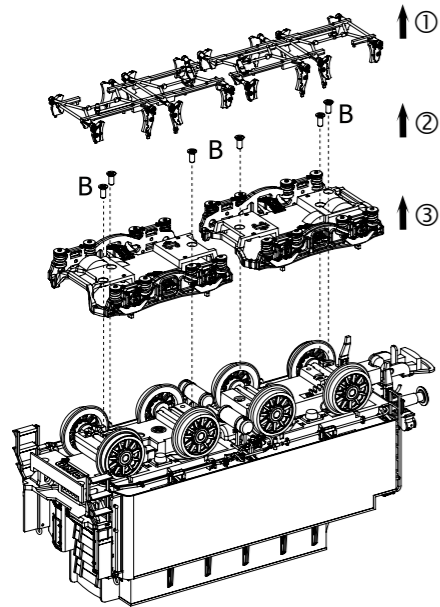
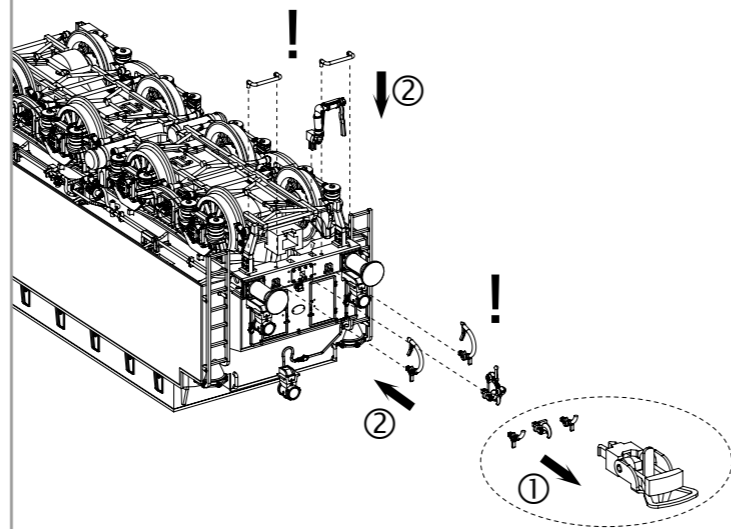


Demontage Achsen:
Disassembly axles
Démontage des essieux
Demontage van assen



Zurüstbauteile nur für Vitrinenmodelle:
Extensions only for display case models /
Détailage pour modèle de vitrine /
Deze los meegeleverde onderdelen zijn uitsluitend voor vitrinemodellen!



BEDIENUNGSANLEITUNG DAMPFLOKOMOTIVE BR 003

Instruction sheet for Steam Locomotive BR 003



PluX22

50682 Gleichstrom DC

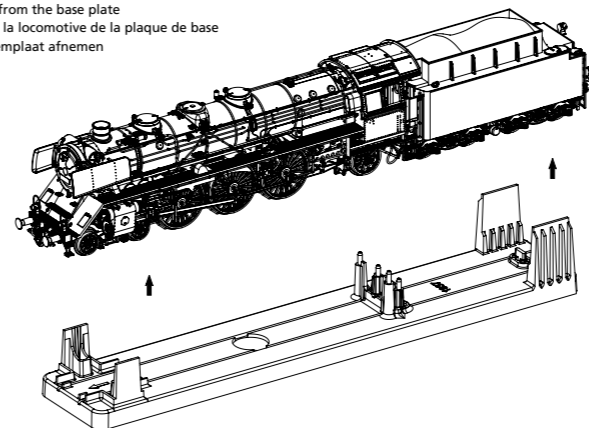
50683 Wechselstrom AC

0-12 V ~

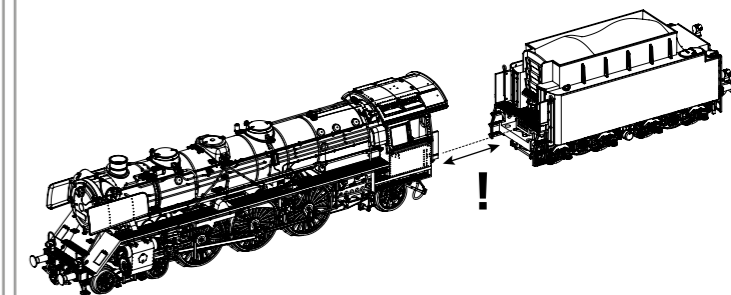
0-16 V ~

Wichtige Informationen sind in der Verpackung und
in der Anleitung enthalten. Bitte bewahren Sie diese auf.

Lok von Grundplatte abheben:
Lifting the loco from the base plate
Soulèvement de la locomotive de la plaque de base
Loc van de bodemplaat afnemen

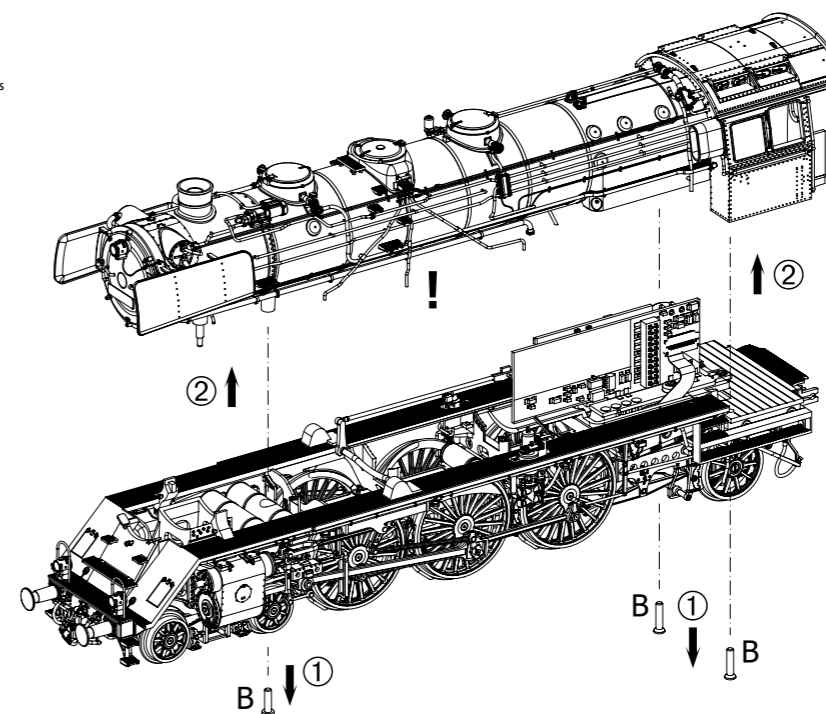


Lok und Tender entkuppeln:
Uncouple locomotive and tender
Découpler la locomotive et le tender
Ontkoppel locomotief en tender



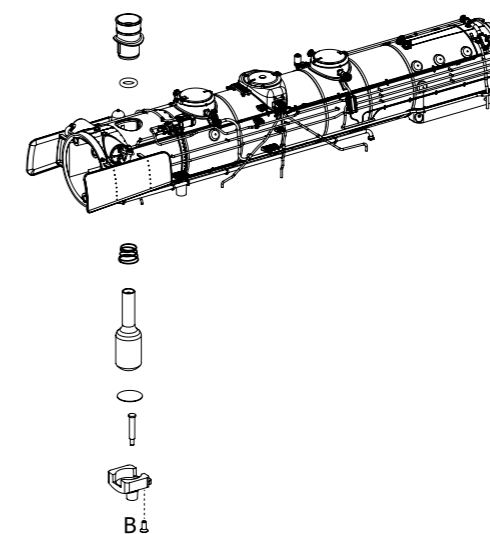
Taste / Key / Touches / Toets	Funktion / Function / Fonctions / Functie			
F0	Licht	Light	Éclairage	Licht
F1	Fahrgeräusch	Driving noise	Bruit moteur	Motorgeluid
F2	Pfeife kurz	Short Whistle Blast	Sifflet à vapeur court	Fluit kort
F3	Rauchgenerator	Smoke Unit	Générateur de fumée	Rookgenerator
F4	Feuerbüchsenflackern	Firebox Flicker	Scintillement des bouches à feu	Vuurkist flikkering
F5	Kuppeln	Coupling	Atteler/Dételer	Koppeling aan-/loskoppelen
F6	Führerstandsbeleuchtung	Cab Light	Éclairage cabine	Verlichting machinistenhuis
F7	Rangiergang	Switching Gear	Vitesse de manœuvres	Rangeergang
F8	Fahrwerksbeleuchtung	Chassis Lights	Clignotement de la boîte à feu	Flakkeren in de vuurkist
F9	Zugbeleuchtung: 1x rot hinten links	Rear train lighting, 1x red rear left	Eclairage du train arrière, 1x rouge arrière gauche	Achtereinverlichting, 1x rood achter links
F10	Zugbeleuchtung: 1x rot hinten rechts	Rear train lighting, 1x red rear right	Eclairage du train arrière, 1x rouge arrière droit	Achtereinverlichting, 1x rood achter rechts
F11	Bahnhofsdurchsage	Station announcement	Annonce de la station	Omroepberichten
F12	Sprache ändern	Change language	Changement de langue	Taal wijzigen
F13	Lautstärkeregelung	Volume Regulator	Réglage du volume	Volumeregeling
F14	Tunnel Modus	Tunnel mode	Mode tunnel	Tunnel-modus
F15	Zylinderdampf	Cylinder Steam Release	Dégagement de vapeur de cylindre	Cilinderstoomafgifte
F16	Pfeife lang	Long Whistle Blast	Sifflet à vapeur long	Fluit lang
F17	Glocke	Bell	Bell	Bel
F18	Wasserförderpumpe	Water Pump	Pompe à eau	Waterpomp
F19	Sanden	Sanding	Sablère	Zand strooien
F20	Ausschlacken	Firebox Grates	Grilles de foyer	Slakken uitscheppen
F21	Sicherheitsventil	Safety Valve	Valve de sécurité	Veiligheidsklep
F22	Zugbremse	Train Brakes	Frein de train	Treinrem
F23	Notbremse	Emergency Brake	Frein de sécurité	Noodrem
F24	Vorbildgeschwindigkeit vorwärts / rückwärts	Real speed forward / backward	Vitesse réelle en avant / en arrière	Echte snelheid vooruit / achteruit

Demontage Kessel und Führerhaus:
Removing the boiler and cab
Démontage de la chaudière et de
la cabine de conduite
Demontage ketel en machinistenhuis

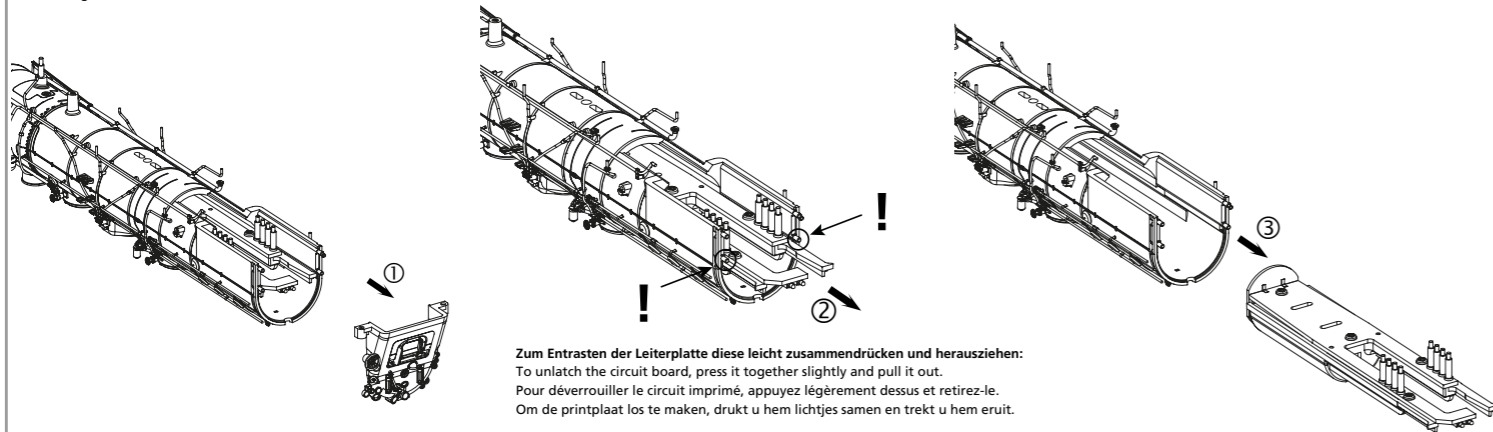


! Achtung: auf Kesselleitungen achten!
Attention: pay attention to boiler lines!
Attention: attention aux conduites de chaudière
au niveau!
Attentie: let op de ketellijnen!

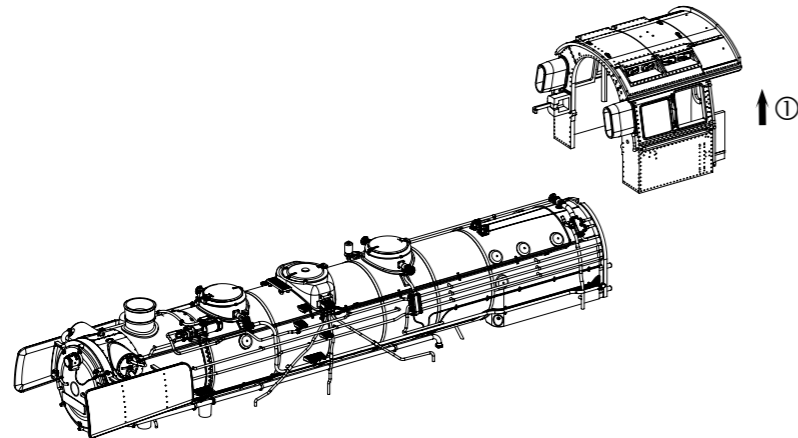
Rauchentwickler:
Smoke generator
Générateur de fumée
Rookgenerator



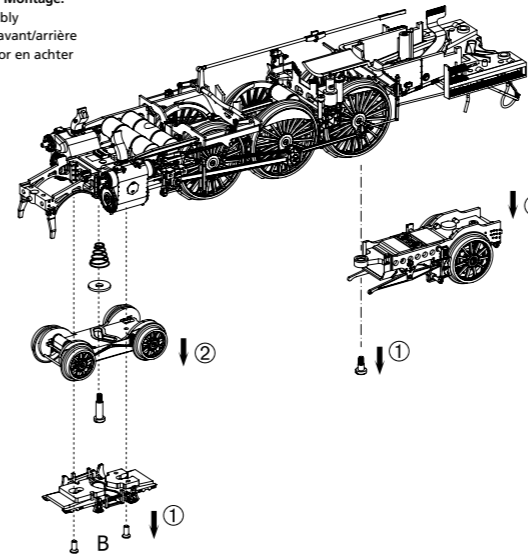
Demontage Kessel und Führerhaus:
 Removing the boiler and cab / Démontage de la chaudière et de la cabine de conduite
 Demontage ketel en machinistenhuis



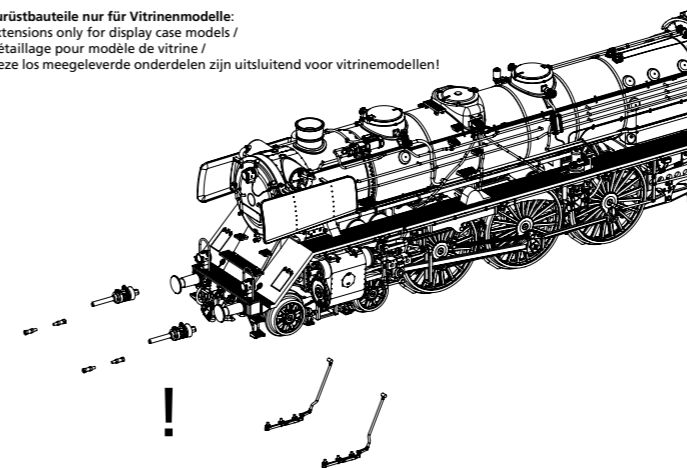
Zum Entrasten der Leiterplatte diese leicht zusammendrücken und herausziehen:
 To unlatch the circuit board, press it together slightly and pull it out.
 Pour déverrouiller le circuit imprimé, appuyez légèrement dessus et retirez-le.
 Om de printplaat los te maken, drukt u hem lichtjes samen en trekt u hem eruit.



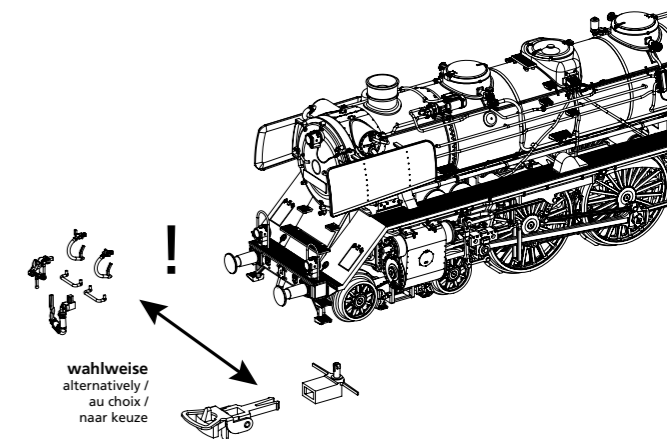
Vorlauf-/Nachlaufrehgestell Montage:
 Leading / trailing truck assembly
 Montage des bogies marche avant/arrière
 Montage loopdraaistellen voor en achter



Zurüstbauteile nur für Vitrinenmodelle:
 Extensions only for display case models /
 Détailage pour modèle de vitrine /
 Deze los meegeleverde onderdelen zijn uitsluitend voor vitrinemodellen!



Zurüstbauteil nur für Fahrbetrieb ohne Kupplung:
 Component only for driving operation w/o coupler
 Composant uniquement pour l'opération de conduite sans attelage
 Component alleen voor rijden zonder koppeling



Hinweis: die vordere Kupplung besitzt keine Kurzkupplungskinematik. Deshalb kann es hier beim Einsatz von Kurzkupplungen in kleineren Radien zu Überpufferungen kommen. Bei Vorspann oder im Schiebebetrieb wird deshalb die Verwendung von Bügelkupplungen empfohlen.

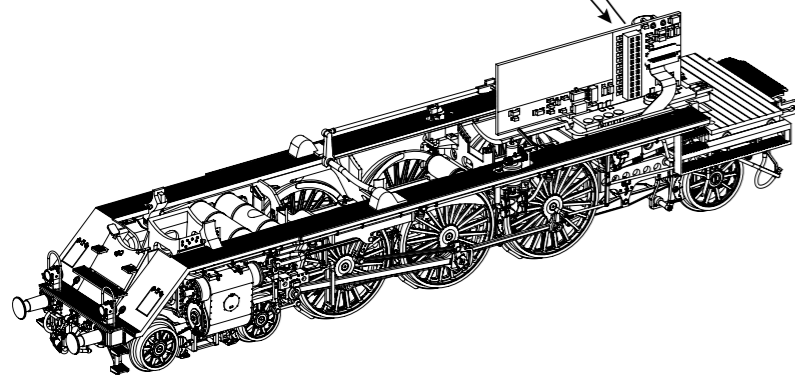
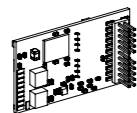
Note: the front coupler does not have close coupling kinematics. Therefore, the use of close couplers in smaller radii may result in overriding of buffers. The use of U couplers is therefore recommended for pretensioning or sliding operation.

Remarque: le coupleur frontal n'a pas de cinématique de couplage. Par conséquent, l'utilisation d'attelages rapprochés dans des rayons plus petits peut entraîner un chevauchement des tampons.

L'utilisation de coupleurs en U est donc recommandée pour les opérations de précontrainte ou de glissement.

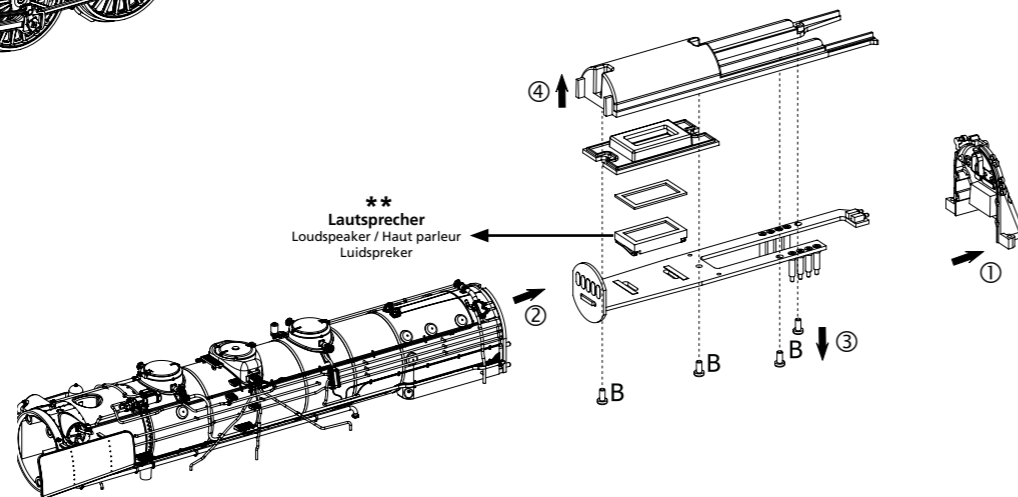
Opmerking: de voorste koppeling heeft geen kinematica voor kortkoppeling. Daarom kan het gebruik van kortkoppelingen in kleinere radii leiden tot overschrijding van de buffers. Het gebruik van U-koppelingen wordt daarom aanbevolen voor voorgespannen of schuivende werking.

#56620
 PSD XP 5.1 Sound



**** Hinweis:**
 Keine Verkabelung notwendig, direkter Kontakt mit Leiterplatte nach Montage des Kohlekastens auf das Chassis!
 No cabling necessary, direct contact with PCB after mounting the coal box on the chassis!
 Pas de câblage nécessaire, contact direct avec le PCB après montage de la caisse à charbon sur le châssis!
 Geen bedrading nodig, direct contact met de printplaat na montage van de kolenkist op het chassis!

**** Lautsprecher**
 Loudspeaker / Haut parleur
 Luidspreker

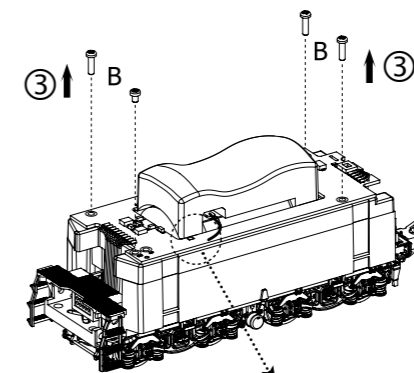
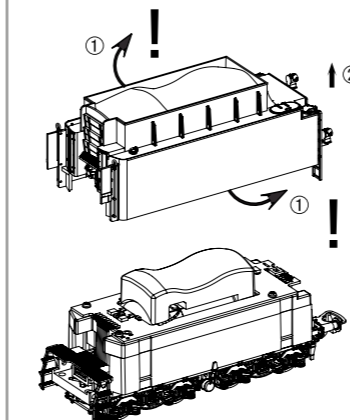


zu verwendende Schraubendreher Typen /
 Types of screwdrivers to use /
 Types de tournevis à utiliser /
 Soorten schroevendraaiers om te gebruiken

B = PH00

Motorendemontage:
 Motor disassembly
 Démontage du moteur
 Motor demontage

! Gehäuse leicht spreizen und nach oben abziehen /
 Extend the body and pull slightly upward /
 Ecarter légèrement la caisse et retirez-la par le haut /
 Spreid het omhulsel iets uit en trek het omhoog



4 Motorkabel ablöten /
 Unsolder motor cable /
 Dessouder le câble du moteur /
 Motor kabel los solderen

Leiterplatte umklappen /
 Fold over PCB /
 Replier la carte de circuit imprimé /
 Vouw over PCB

