

BEDIENUNGSANLEITUNG ELEKTROLOKOMOTIVE Rh 1110.5

Instruction sheet for Electric Locomotive Rh 1110.5

PluX22

51776 Gleichstrom DC
51777 Wechselstrom AC

0-12 V
0-16 V

Wichtige Informationen sind in der Verpackung und in der Anleitung enthalten.
Bitte bewahren Sie diese auf.

Taste / Key / Touches / Toets	Funktion / Function / Fonctions / Functie			
F0	Licht vorn	Directional lighting	Eclairage des feux	Frontlicht
F1*	Motorsound	Sound	Sonorisation	Motor
F2	Shift / kurze Sounds	Short Direction Change Sound Sequence	Décalage / sons courts	Shift / korte geluiden
F3	Führerstandsbeleuchtung	Driver Cab Light	Eclairage cabine	Cabineverlichting
F4	Hilfsluftkompressor	Auxiliary air compressor	Compresseur d'air auxiliaire	Hulpluchtcompressor
F5	Führerstandsfenster	Driver Cab Window	Ouverture / Fermeture fenêtre	Ramen machinistenhuis
F6	Pantograph	Pantograph	Pantographe	Pantograaf
F7	Handbremse	Handbrake	Freins à main	Handbrem
F8	Kompressor	Compressor	Compresseur	Compressor
F9	Lüfter	Fan	Ventilateur	Ventilator
F10	Zugbremse	Traction brake	Frein de traction	Tractie rem
F11	Führerstandstür	Driver Cab Door	Ouverture / Fermeture porte cabine	Deur machinistencabine
F12	Horn hoch	High Tone Horn	Klaxon haut	Hoorn hoog
F13	Horn tief	Short Horn Blast	Klaxon faible	Hoorn laag
F14	Maschinenraumfenster	Engine room window	Fenêtre de la salle des machines	Raam machinekamer
F15	Rangiergang + Rangierbeleuchtung	Shunting mode	Changement de vitesse	Rangeergang
F16	Notbremse	Emergency Brake	Frein de secours	Noodrem
F17	Schaffnerpfeif	Conductor's Whistle	Sifflet du chef d'orchestre	Dirigentenfluit
F18	Funk / Bremsprobe	Radio talk /	Test de la radio et des freins	Radio / remtest
F19	Maschinenraumbelichtung	Engine Room Lights	Éclairage de la salle des machines	Machiniekamerverlichting
F20	Abblenden	Headlight Dimmer	Gradation	Dimmen
F21	Funk 1	Radio talk 1	Discussion radio 1	Radiopraatje 1
F22	Sanden	Sanding	Sablière	Zand strooien
F23	Kuppeln	Coupling / Uncoupling	Accouplement / Désaccouplement	Koppelen / Ontkoppelen
F24	Schienenstöße	Clickety-Clack	Joints de rail	Railstoten
F25	Kurvenquietschen	Curve Squeal	Crissements en courbe	Railpiepen in bogen
F26	Zugbeleuchtung: Lok zieht	Train lights: Loco pulls	Éclairage des trains: Traction des moteurs	Treinverlichting: loc trekt
F27	Zugbeleuchtung: Lok schiebt	Train lights: Loco pushes	Éclairage des trains: Pousseé des moteurs	Treinverlichting: loc duwt
F28	Ton aus	Mute	Son désactivé	Geluid uit

* versionsabhängig / version-dependent / dépendant de la version / versie-afhankelijk

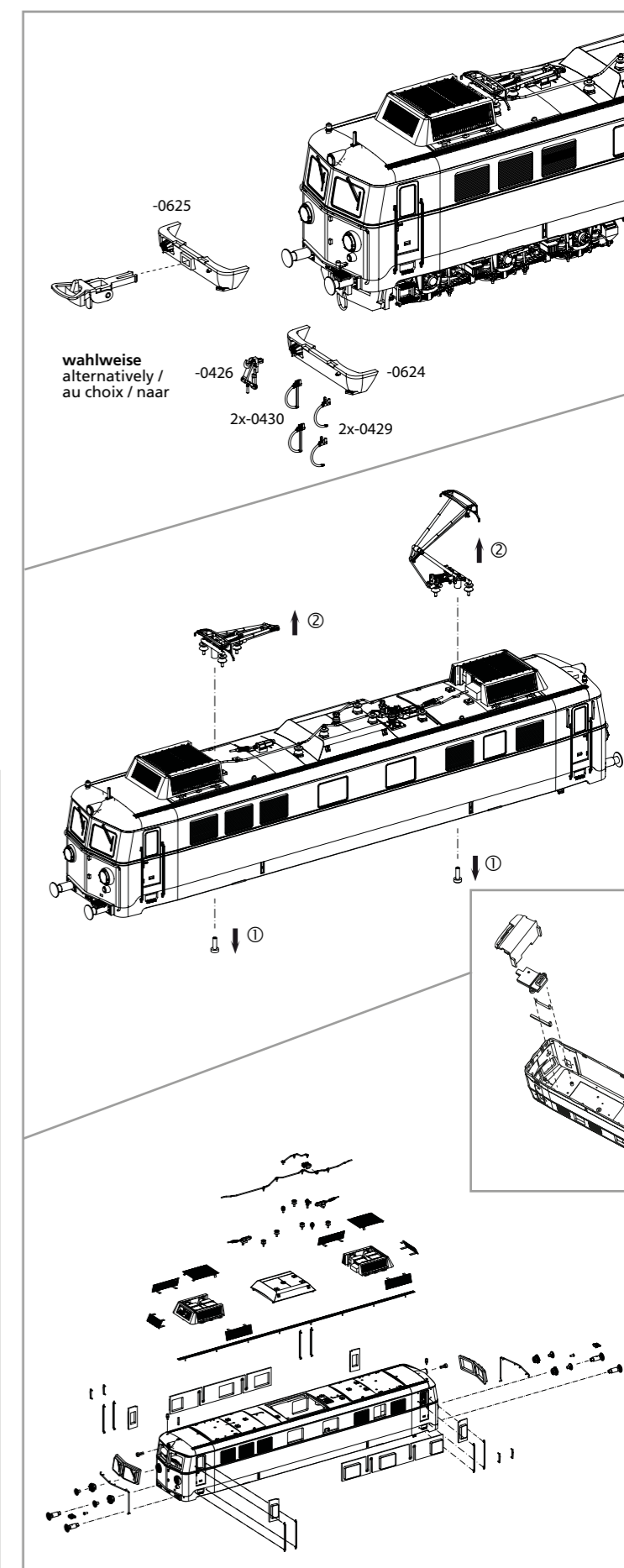
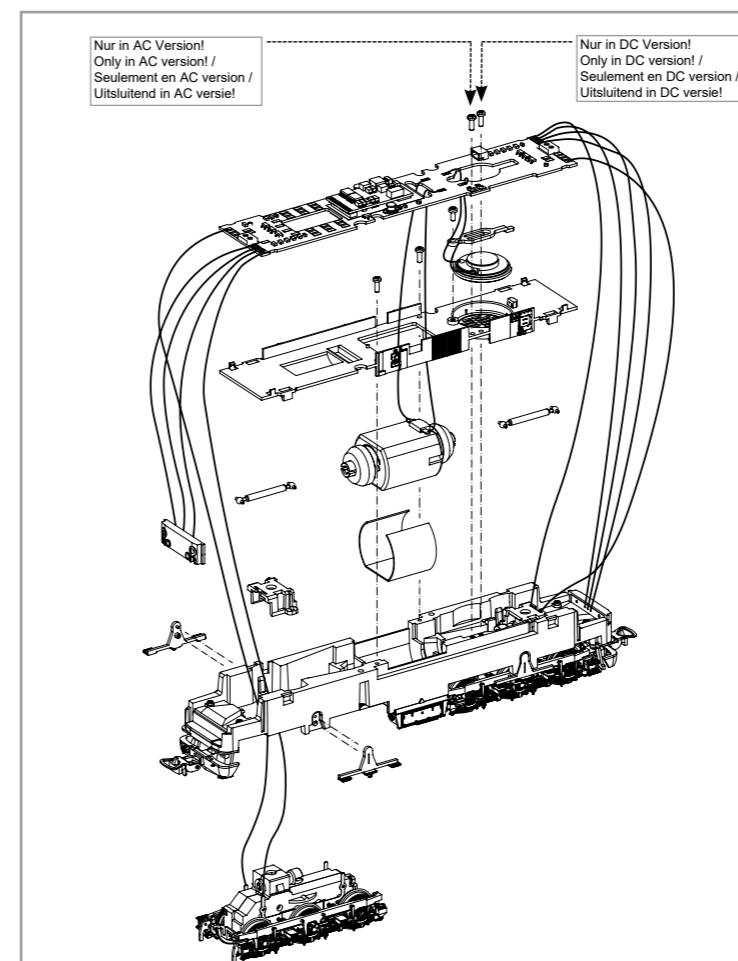
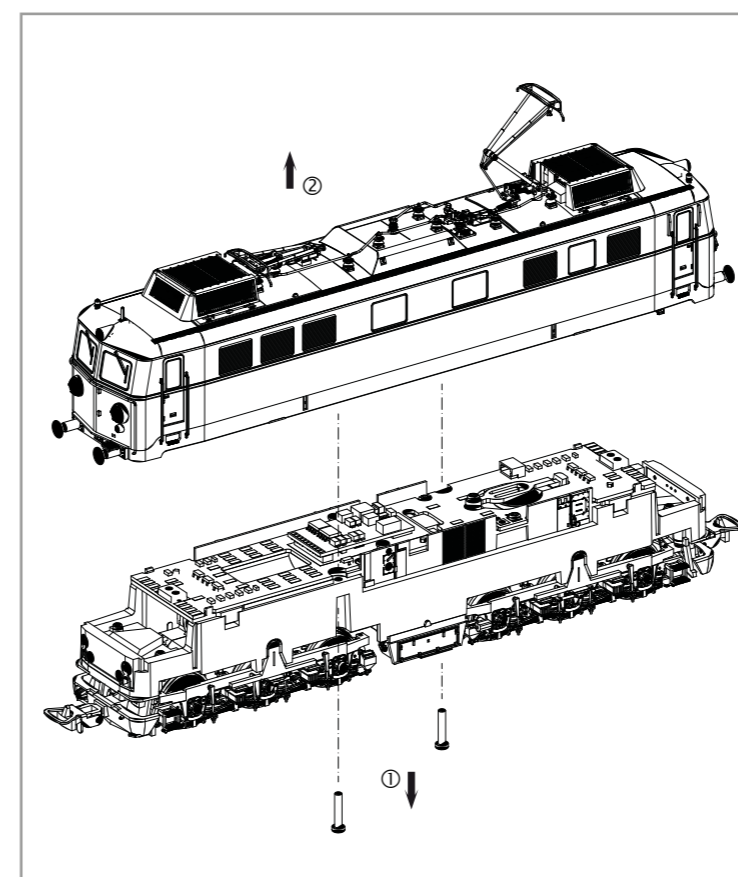
Hinweis:

Einige PIKO Modelle können mit einem Pufferkondensator auf der Lokplatte ausgerüstet werden. Die Kapazität des Kondensators richtet sich nach den jeweiligen Vorgaben des verwendeten Decoders. Wenden Sie sich deshalb bitte bei Anfragen zu möglichen Pufferkondensatoren an den jeweiligen Decoderhersteller.

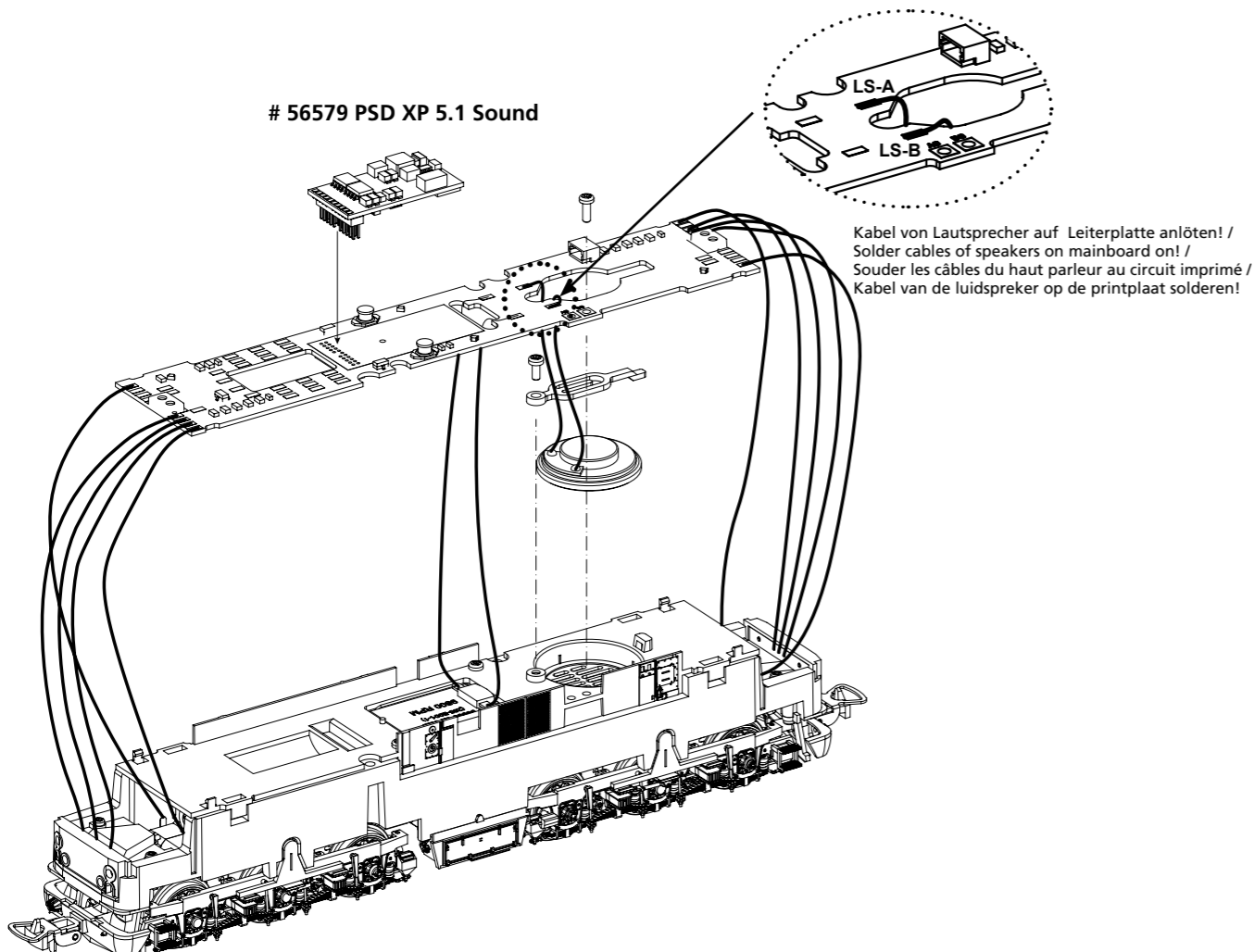
Some PIKO models are equipped with a buffer condenser on the circuit board. The capacity of the condenser depends on the respective requirements of the applied decoder. For requests about suitable buffer condensers please contact the respective decoder manufacturer.

Certains modèles PIKO peuvent être équipés d'un condensateur de protection sur la platine de la locomotive. La capacité du condensateur varie alors selon les préconisations du fabricant du décodeur utilisé. En cas de questions concernant ce condensateur de protection veuillez- vous adresser au fabricant du décodeur utilisé.

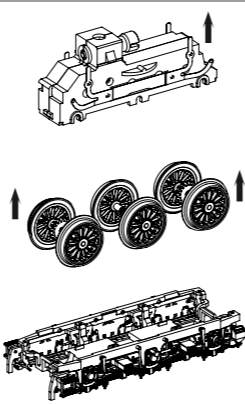
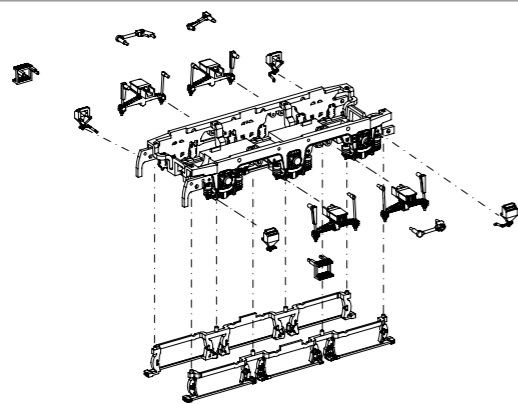
Sommige modellen van PIKO kunnen worden uitgerust met een buffercondensator op de hoofdprintplaat van de loc. De capaciteit van de condensator is afhankelijk van de specificaties van de gebruikte decoder. U dient zich daarom tot de fabrikant van de decoder te wenden met betrekking tot de mogelijke buffercondensatoren.



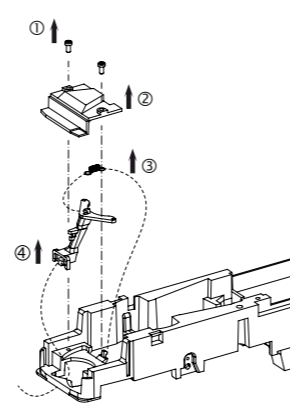
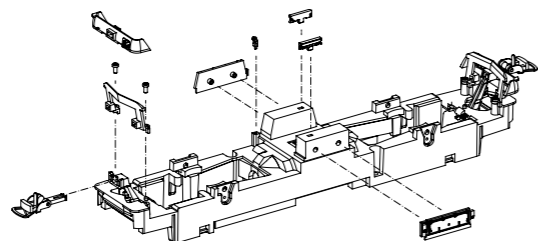
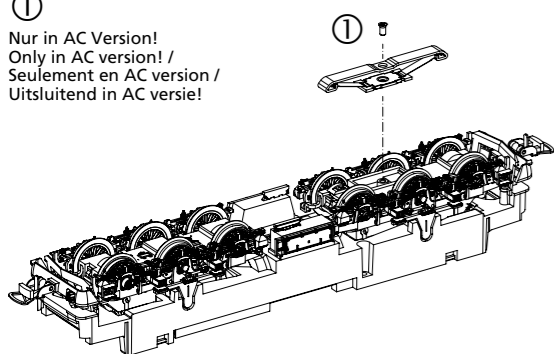
56579 PSD XP 5.1 Sound



Drehgestell /
Bogie /
Draaistel



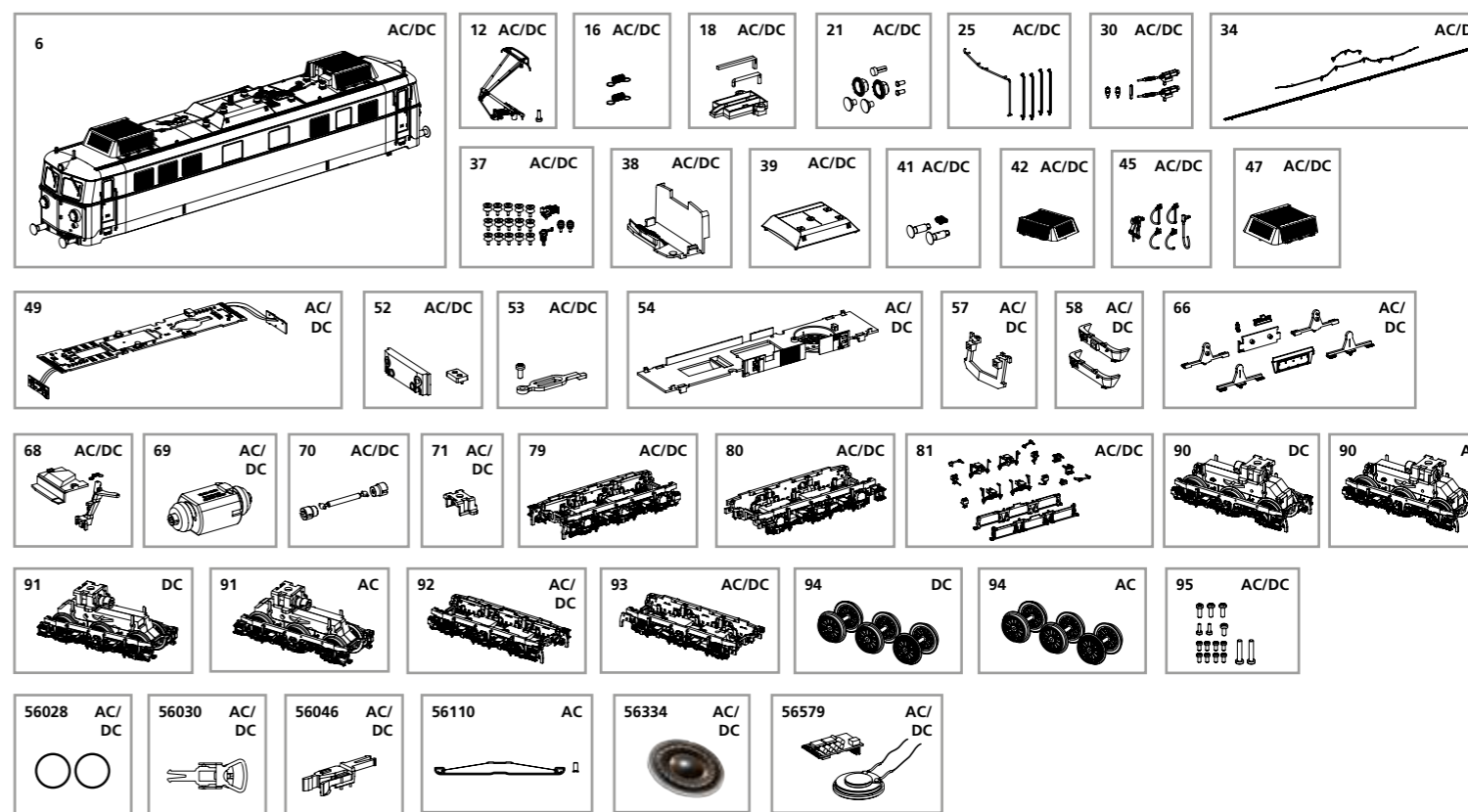
①
Nur in AC Version!
Only in AC version!
Seulement en AC version!
Uitsluitend in AC versie!



ERSATZTEILE ELEKTROLOKOMOTIVE Rh 1110.5

Spare parts for Electric Locomotive Rh 1110.5

Bei Ersatzteilanforderung bitte immer die vollständige Ersatzteil-Nr. angeben • Please order the wanted spare part with the complete spare part item number.



Bezeichnung / Description	ET-Nr. / spare part N°	PG*
Gehäuse komplett (ohne Stromabnehmer) / Body, complete (w/o Panto)	51775-06	17
Pantograph / Pantograph	51762-12	12
Feder für Deichsel (2 Stck.) / Spring for shaft (2 pcs.)	59900-16	5
Leuchtstab, Lichtabdeckung / Light bar, Light cover	51760-18	6
Lichteinsatz, Lampentüte / Light bars	51772-21	7
Handstangen / Handrails	51775-25	8
Pfeife, Antenne, Haken / Whistle, Antenna, Hook	51775-30	7
Dachleitungen, Dachlaufsteg / Cables	51762-34	9
Isolatoren / Isolators	51760-37	9
Führerstand / Driver seat	51760-38	7
Mitteldach / Cover-roof	51760-39	7
Puffer, Treppe / Buffer, Step	51760-41	6
Kasten Widerstandsbremse 1 / Resistance brake box 1	51762-42	9
Kuppelhaken, Heizungsstecker, Bremsschläuche / Hook, Heating plug, Brake hose	51772-45	7
Kasten Widerstandsbremse 2 / Resistance brake box 2	51762-47	9
Hauptplatine mit Beleuchtungsplatinen u. Kabel / Main board with lightboards and wires	51760-49	16
Lichtmasken / Light mask	51760-52	6
Halter Lautsprecher mit Schraube / Holder for loud speaker w screw	51760-53	6
Motorhalter / Motor cover	51760-54	8
Schienenräumer / Cowcatcher	51762-57	7
Schürze / Apron	51762-58	7
Drehgestelltraverse, Batteriebox / Bogie traverse, Battery box cover	51762-66	9
Deichsel, Abdeckung, Feder / Shaft, Cover, Spring	51762-68	8
Motor komplett / Motor complete	51760-69	15
Kardanwelle + Buchsen / Cardan billow + bushes	51760-70	7
Getriebeklammer / Clamp	51760-71	6
Kleinteile Drehgestell / Small parts Bogie	51762-81	9
Drehgestell mit Kleinteile rechts / Bogie w small parts, right	51762-92	10
Drehgestell mit Kleinteile links / Bogie w small parts, left	51762-93	10
Schraubenset (16-tlg.) / Screws (set of 16)	51760-95	7

Bezeichnung / Description	ET-Nr. / spare part N°	PG*
ET aus unserem Standard-Programm / Spare parts standard range		
Haftreifen (10 Stck.) / Friction tyres (set of 10)	56028	
Kupplung, vollst. (2 Stck.) / Coupling, complete (set of 2)	56030	
H0 PIKO Kurzkupplung (4 Stck.) / H0 PIKO short Coupling (set of 4)	56046	
Ersatzlautsprecher / Replacement loudspeaker	56334	
PIKO SmartDecoder XP 5.1 Sound / PIKO SmartDecoder XP 5.1 Sound	56579	
nur für DC-Version / only for DC version		
Getriebe komplett, rechts / Gearbox complete, right	51762-90	14
Getriebe komplett, links / Gearbox complete, left	51762-91	14
Radsatz-Set / Wheelset	51760-94	11
nur für AC-Version / only for AC version		
Getriebe komplett, rechts / Gearbox complete, right	51763-90	14
Getriebe komplett, links / Gearbox complete, left	51763-91	14
Radsatz-Set / Wheelset	51761-94	11
ET aus unserem Standard-Programm (nur AC-version) / Spare parts standard range (only AC version)		
Schleifer mit Schraube / Slider w screw	56110	

*Preisgruppe *price category

Für Modelle mit PIKO SmartDecoder gilt: Bitte beachten Sie die beiliegende Information zum Decoder Firmware-Update.

For models with PIKO SmartDecoder: Please note the enclosed information about the decoder firmware update.

Hinweis zur Reklamation eines Artikels:
Vielen Dank für Ihr Vertrauen in die PIKO Modelle. Wir hoffen, dass Sie mit dem Modell zufrieden sind und lange Freude daran haben. Sollten Sie dennoch Probleme mit Ihrem PIKO Produkt haben und wollen diesen reklamieren, bitten wir Sie, den unter www.piko-shop.de/de/widerruf hinterlegten Reklamationschein auszufüllen und diesen dem reklamierten Artikel beizulegen. Vielen Dank.

Complaint note:
Thank you for your trust in PIKO models. We hope that you are satisfied with the model and enjoy it for a long time. Should you nevertheless have problems with your PIKO product and wish to complain it, we ask you to fill in the complaint form, which you can find at www.piko-shop.de/en/widerruf, and enclose it with the complained item. Thank you very much.