

# BEDIENUNGSANLEITUNG ELEKTROLOKOMOTIVE Rh 1110.5

Instruction sheet for Electric Locomotive Rh 1110.5

Wichtige Informationen sind in der Verpackung und in der Anleitung enthalten.  
Bitte bewahren Sie diese auf.

PluX22  
# 51775 Gleichstrom DC 0-12 V

## Hinweis:

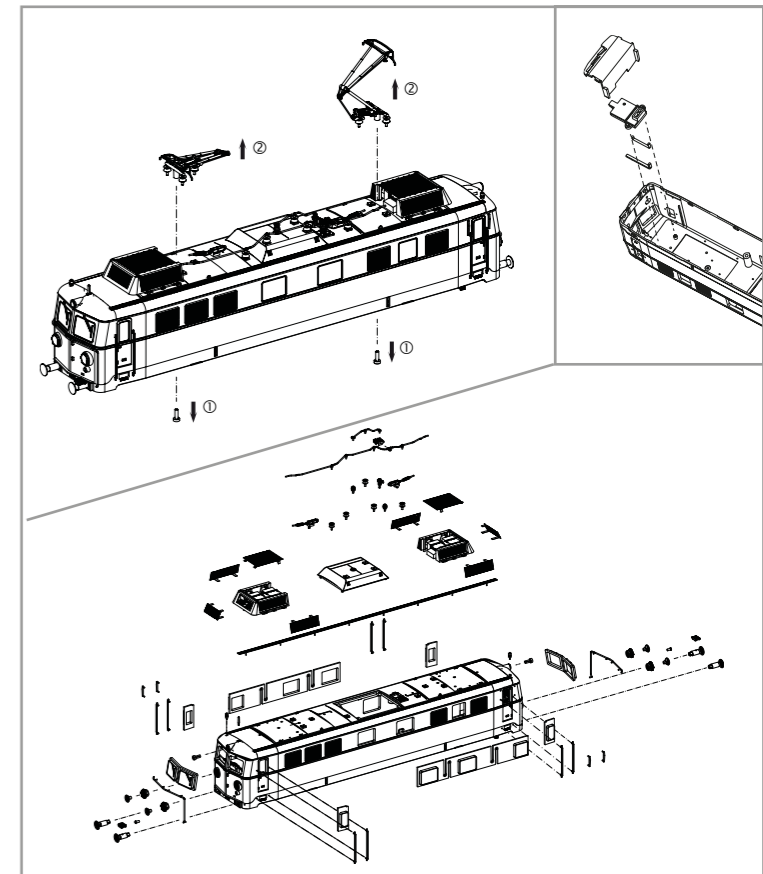
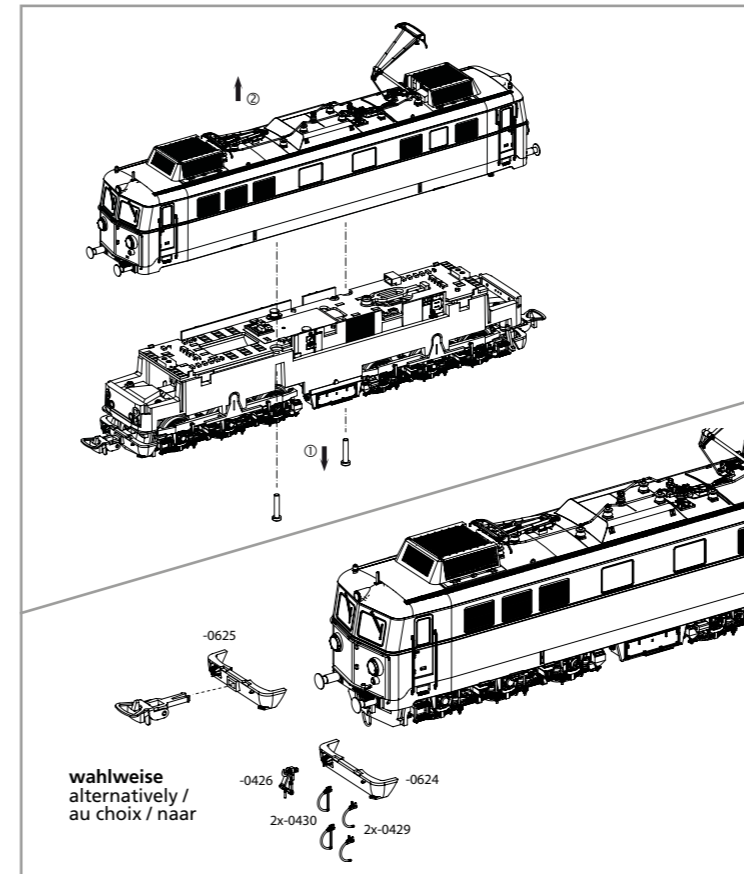
Einige PIKO Modelle können mit einem Pufferkondensator auf der Lokplatine ausgerüstet werden. Die Kapazität des Kondensators richtet sich nach den jeweiligen Vorgaben des verwendeten Decoders. Wenden Sie sich deshalb bitte bei Anfragen zu möglichen Pufferkondensatoren an den jeweiligen Decoderhersteller.

Some PIKO models are equipped with a buffer condenser on the circuit board. The capacity of the condenser depends on the respective requirements of the applied decoder. For requests about suitable buffer condensers please contact the respective decoder manufacturer.

Certains modèles PIKO peuvent être équipés d'un condensateur de protection sur la platine de la locomotive. La capacité du condensateur varie alors selon les préconisations du fabricant du décodeur utilisé. En cas de questions concernant ce condensateur de protection veuillez- vous adresser au fabricant du décodeur utilisé.

Sommige modellen van PIKO kunnen worden uitgerust met een buffercondensator op de hoofdprintplaat van de loc. De capaciteit van de condensator is afhankelijk van de specificaties van de gebruikte decoder. U dient zich daarom tot de fabrikant van de decoder te wenden met betrekking tot de mogelijke buffercondensatoren.

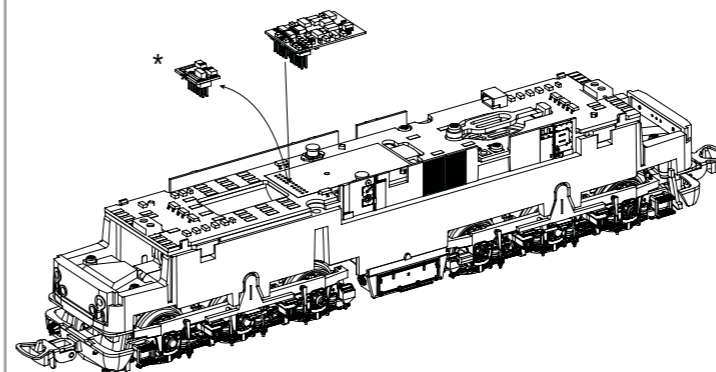
## Notizen:



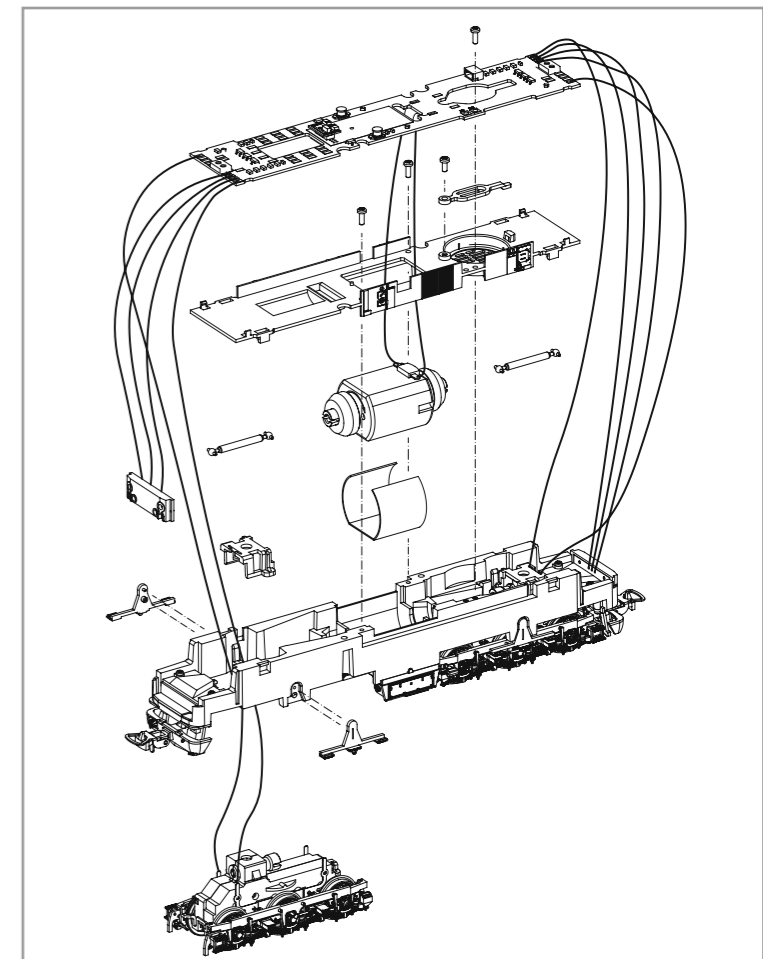
### Decodereinbau: Installing Decoder / Installation du décodeur / Inbouw decoder

Nicht enthalten!  
Not included! /  
Non compris! /  
Niet inbegrepen!

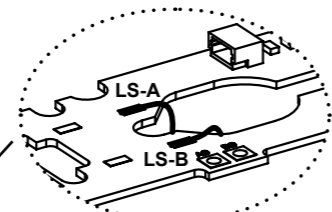
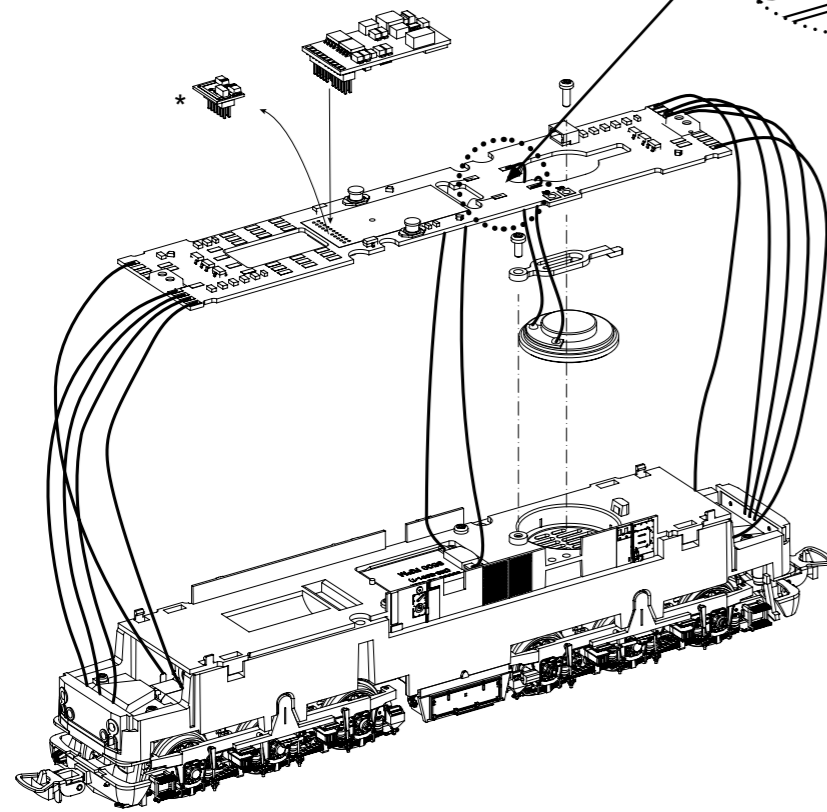
# 56500 PSD XP 5.1



\* Bitte Brückenstecker aufbewahren!  
Please save the DC Bridge!  
Conservez l'interface digitale!  
De brugstekker s.v.p. bewaren!



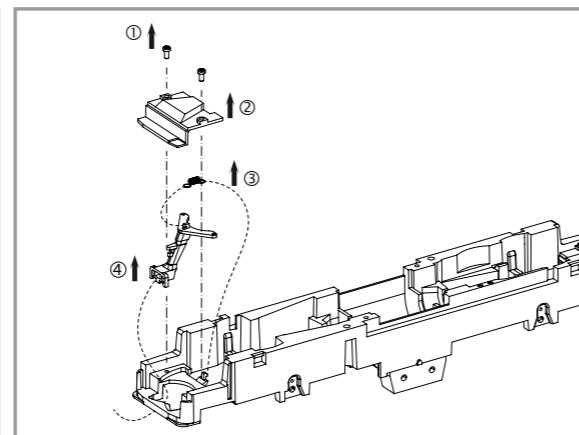
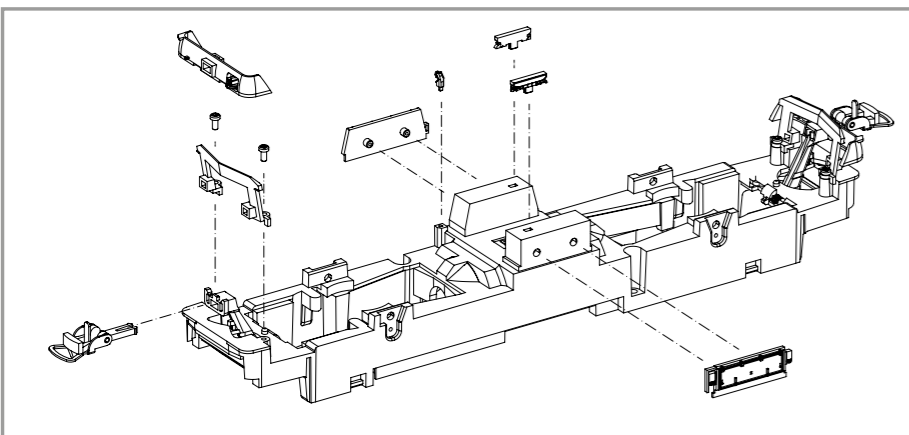
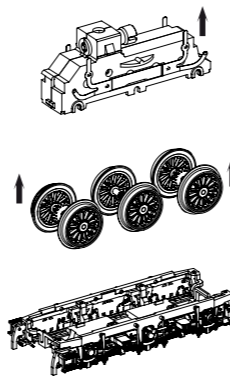
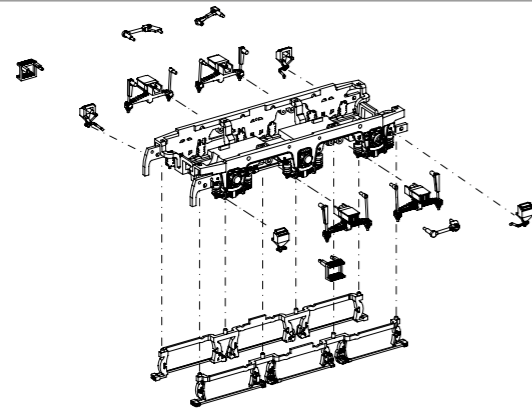
# 56579 PSD XP 5.1 Sound



Kabel von Lautsprecher auf Leiterplatte anlöten! /  
Solder cables of speakers on mainboard on! /  
Souder les câbles du haut parleur au circuit imprimé /  
Kabel van de luidspreker op de printplaat solderen!

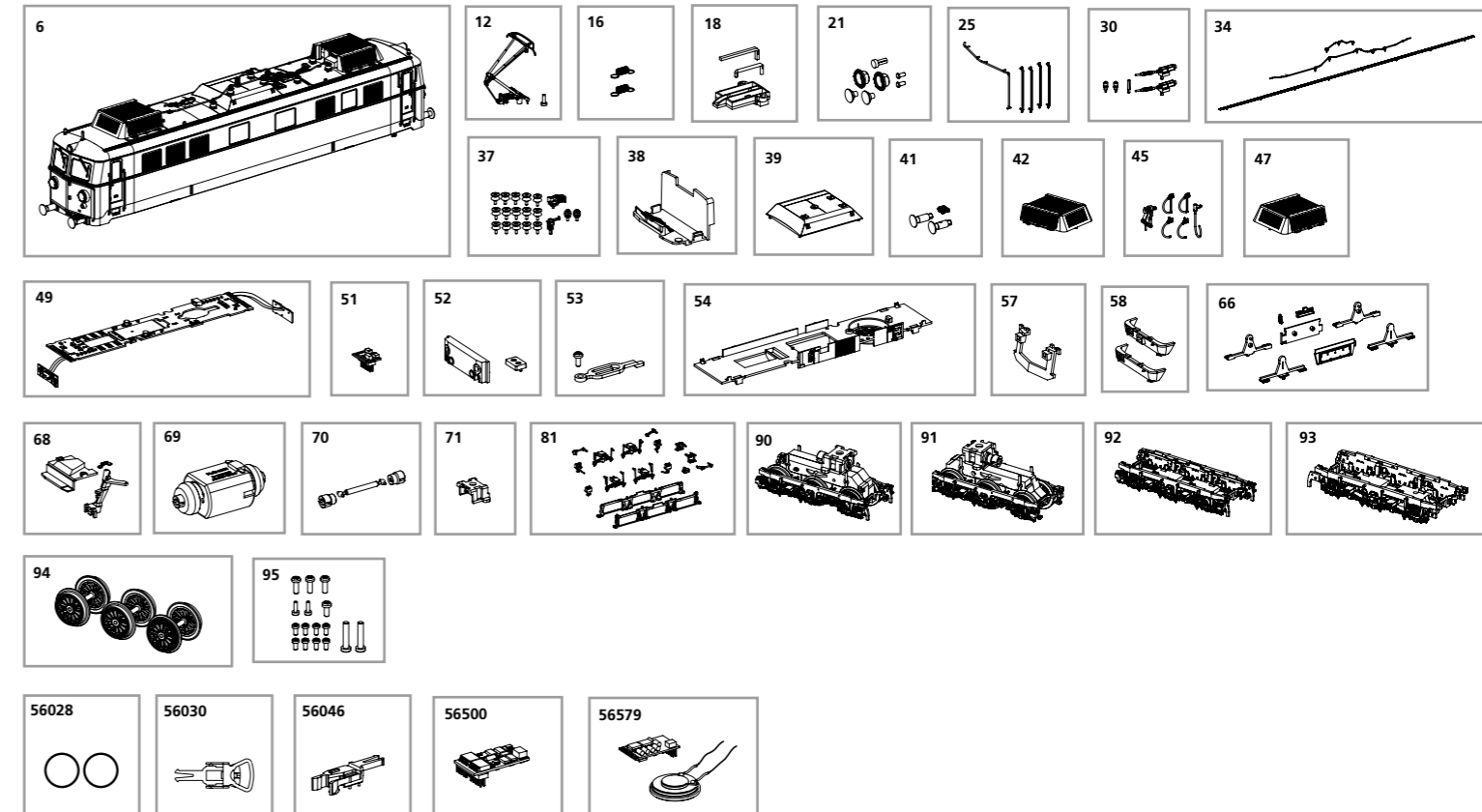
\* Bitte Brückenstecker aufbewahren!  
Please save the DC Bridge! /  
Conservez l'interface digitale! /  
De brugstekker s.v.p. bewaren

Drehgestell links /  
Bogie left /  
Bogie gauche /  
Draaistel L



## ERSATZTEILE ELEKTROLOKOMOTIVE Rh 1110.5 Spare parts for Electric Locomotive Rh 1110.5

Bei Ersatzteilanforderung bitte immer die vollständige Ersatzteil-Nr. angeben • Please order the wanted spare part with the complete spare part item number.



Bezeichnung / Description	ET-Nr. / spare part N°	PG*
Gehäuse komplett (ohne Stromabnehmer) / Body, complete (w/o Panto)	51775-06	17
Pantograph / Pantograph	51762-12	12
Feder für Deichsel (2 Stck.) / Spring for shaft (2 pcs.)	59900-16	5
Leuchtstab, Lichtabdeckung / Light bar, Light cover	51760-18	6
Lichteinsatz, Lampentüte / Light bars	51772-21	7
Handstangen / Handrails	51775-25	8
Pfeife, Antenne, Haken / Whistle, Antenna, Hook	51775-30	7
Dachleitungen, Dachlaufsteg / Cables	51762-34	9
Isolatoren / Isolators	51760-37	9
Führerstand / Driver seat	51760-38	7
Mitteldach / Cover-roof	51760-39	7
Puffer, Treppe / Buffer, Step	51760-41	6
Kasten Widerstandsbremse 1 / Resistance brake box 1	51762-42	9
Kuppelhaken, Heizungsstecker, Bremsschläuche / Hook, Heating plug, Brake hose	51772-45	7
Kasten Widerstandsbremse 2 / Resistance brake box 2	51762-47	9
Hauptplatine mit Beleuchtungsplatinen u. Kabel / Main board with lightboards and wires	51760-49	16
Brückenstecker / DC Bridge	59740-51	8
Lichtmasken / Light mask	51760-52	6
Halter Lautsprecher mit Schraube / Holder for loud speaker w screw	51760-53	6
Motorhalter / Motor cover	51760-54	8
Schienenräumer / Cowcatcher	51762-57	7
Schürze / Apron	51762-58	7
Drehgestelltraverse, Batteriebox / Bogie traverse, Battery box cover	51762-66	9
Deichsel, Abdeckung, Feder / Shaft, Cover, Spring	51762-68	8
Motor komplett / Motor complete	51760-69	15
Kardanwelle + Buchsen / Cardan billow + bushes	51760-70	7
Getriebeklammer / Clamp	51760-71	6
Kleinteile Drehgestell / Small parts Bogie	51762-81	9
Getriebe recht komplett / Gearbox right complete	51762-90	14
Getriebe links komplett / Gearbox left complete	51762-91	14
Drehgestell mit Kleinteile rechts / Bogie w small parts, right	51762-92	10
Drehgestell mit Kleinteile links / Bogie w small parts, left	51762-93	10
Radsatz-Set / Wheelset	51760-94	11
Schraubenset (16-tlg.) / Screws (set of 16)	51760-95	7

Bezeichnung / Description	ET-Nr. / spare part N°	PG*
ET aus unserem Standard-Programm / Spare parts standard range		
Haftreifen (10 Stck.) / Friction tyres (set of 10)	56028	
Kupplung, vollst. (2 Stck.) / Coupling, complete (set of 2)	56030	
H0 PIKO Kurzkupplung (4 Stck.) / H0 PIKO short Coupling (set of 4)	56046	
PIKO SmartDecoder XP 5.1 PluX22 / PIKO SmartDecoder XP 5.1 PluX22	56500	
PIKO SmartDecoder XP 5.1 Sound / PIKO SmartDecoder XP 5.1 Sound	56579	

\*Preisgruppe \*price category

Für Modelle mit PIKO SmartDecoder gilt: Bitte beachten Sie die beiliegende Information zum Decoder Firmware-Update.

For models with PIKO SmartDecoder: Please note the enclosed information about the decoder firmware update.

**Hinweis zur Reklamation eines Artikels:**

Vielen Dank für Ihr Vertrauen in die PIKO Modelle. Wir hoffen, dass Sie mit dem Modell zufrieden sind und lange Freude daran haben. Sollten Sie dennoch Probleme mit Ihrem PIKO Produkt haben und wollen diesen reklamieren, bitten wir Sie, den unter [www.piko-shop.de/de/widerruf](http://www.piko-shop.de/de/widerruf) hinterlegten Reklamationschein auszufüllen und diesen dem reklamierten Artikel beizulegen. Vielen Dank.

**Complaint note:**

Thank you for your trust in PIKO models. We hope that you are satisfied with the model and enjoy it for a long time. Should you nevertheless have problems with your PIKO product and wish to complain it, we ask you to fill in the complaint form, which you can find at [www.piko-shop.de/en/widerruf](http://www.piko-shop.de/en/widerruf), and enclose it with the complained item. Thank you very much.