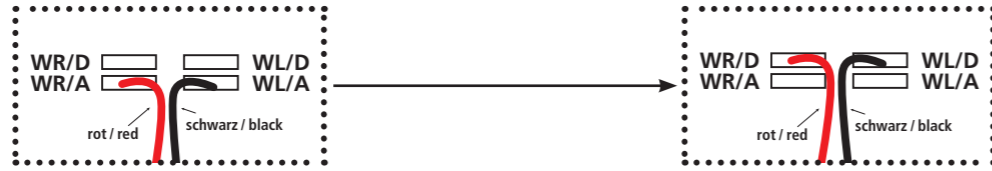
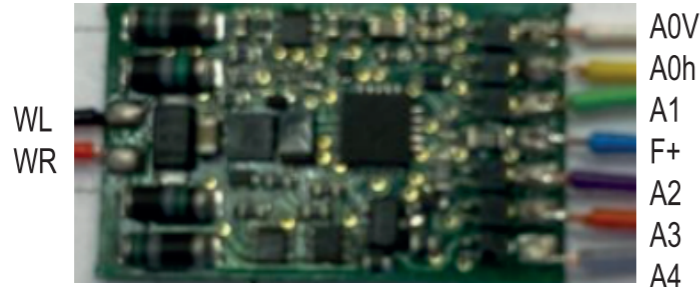


Kabel anlöten: (DC analog -> DC digital)
Solder cable



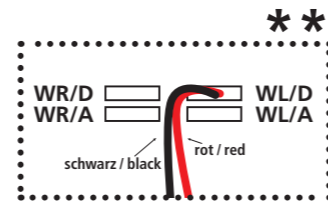
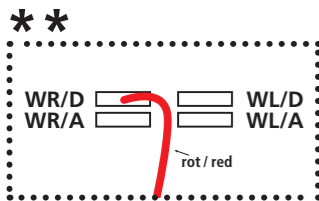
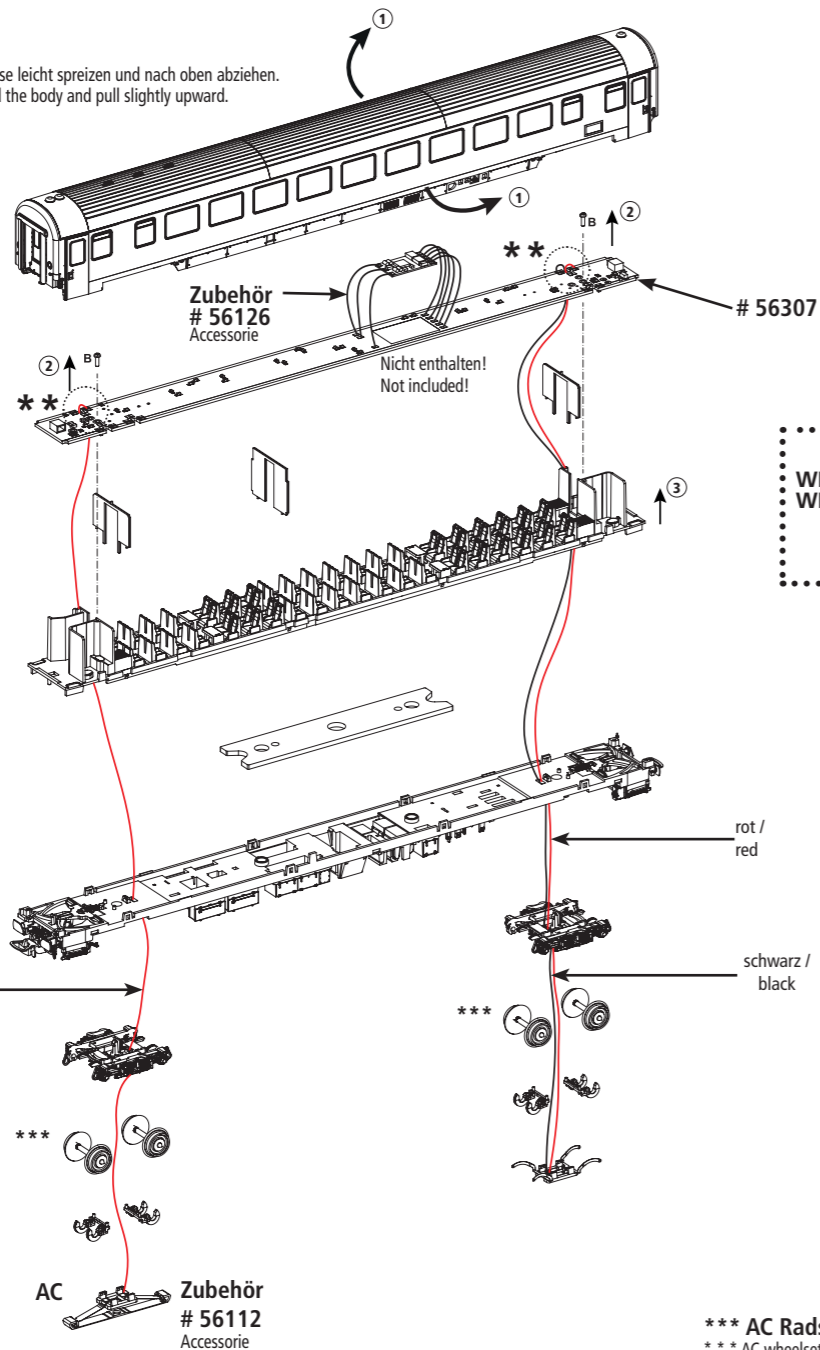
Decoder # 56126 anlöten
solder decoder # 56126



zu verwendende
Schraubendreherarten /
Types of screwdrivers to use
B = PH00

DC -> AC, digital

Gehäuse leicht spreizen und nach oben abziehen.
Spread the body and pull slightly upward.

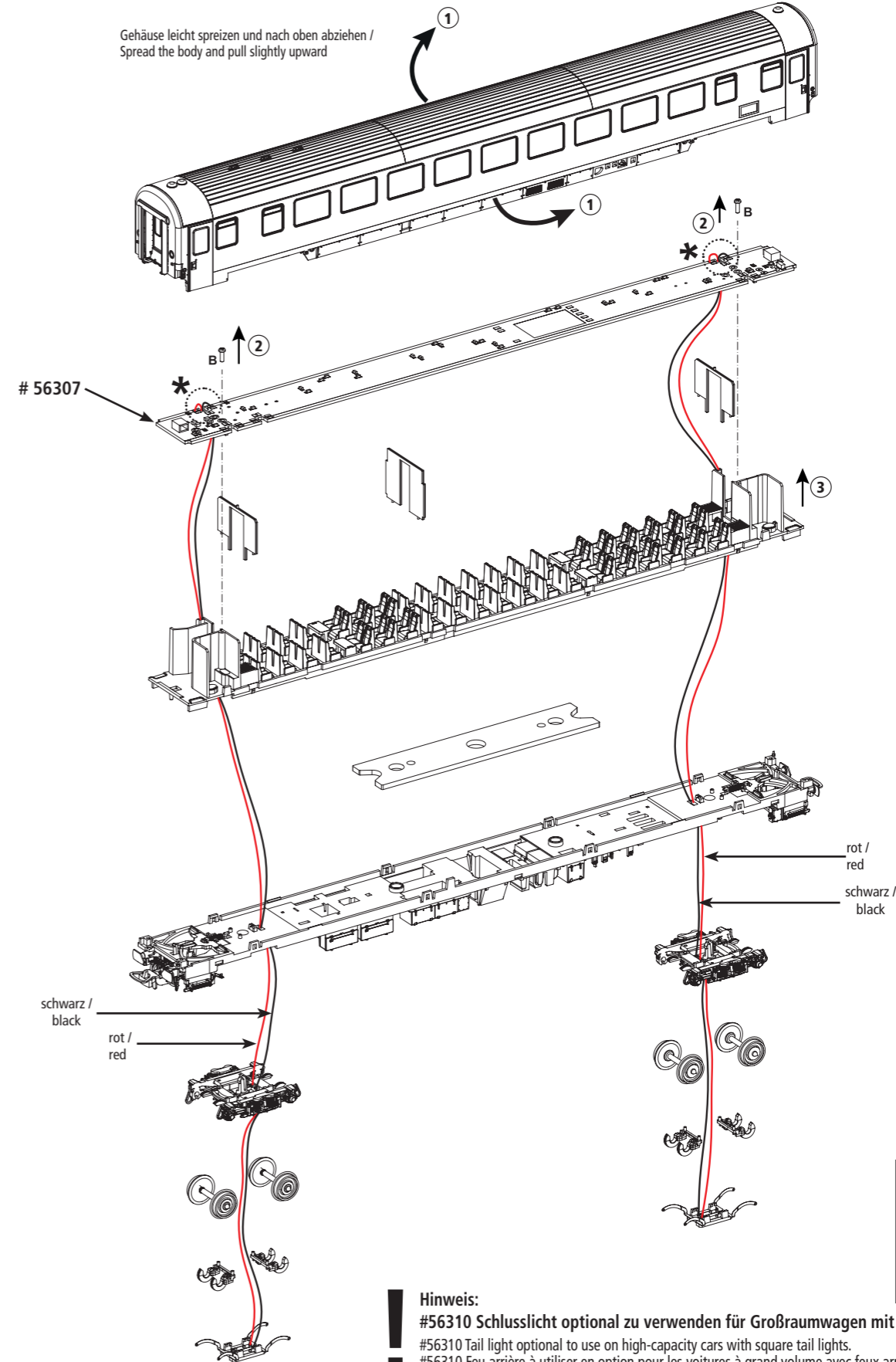


BELEUCHTUNGSBAUSATZ FÜR IC GROßRAUMWAGEN # 56307



Instructions for use

Wichtige Informationen sind in der Verpackung und in der Anleitung enthalten.
Bitte bewahren Sie diese auf.



Hinweis:
#56310 Schlusslicht optional zu verwenden für Großraumwagen mit eckigen Rücklichtern.
#56310 Tail light optional to use on high-capacity cars with square tail lights.
#56310 Feu arrière à utiliser en option pour les voitures à grand volume avec feux arrière carrés.

