

BEDIENUNGSANLEITUNG DIESELLOKOMOTIVE NS 2200

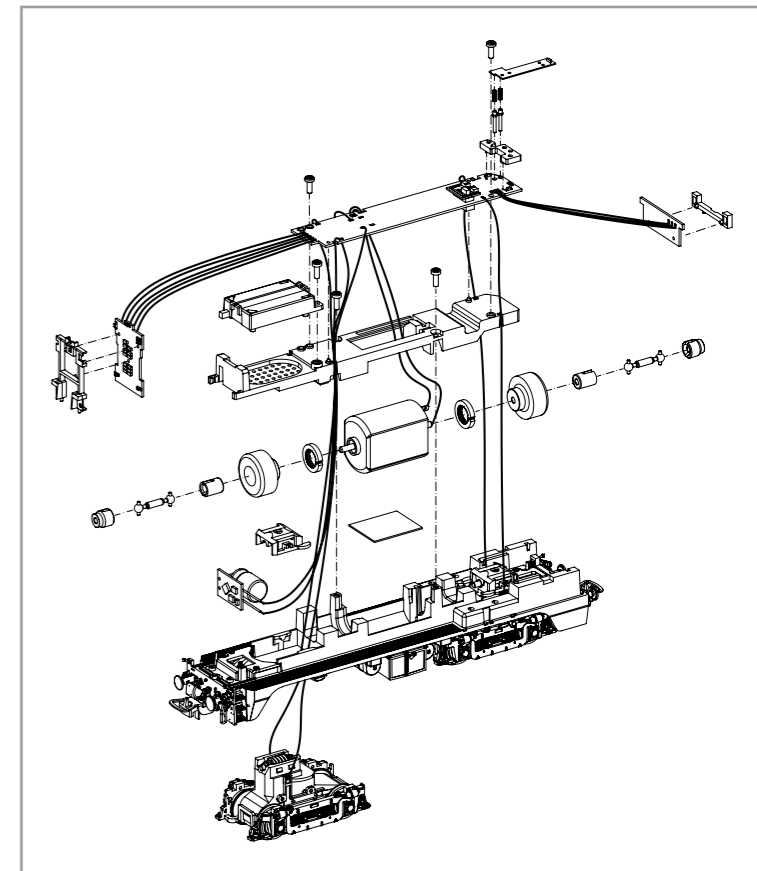
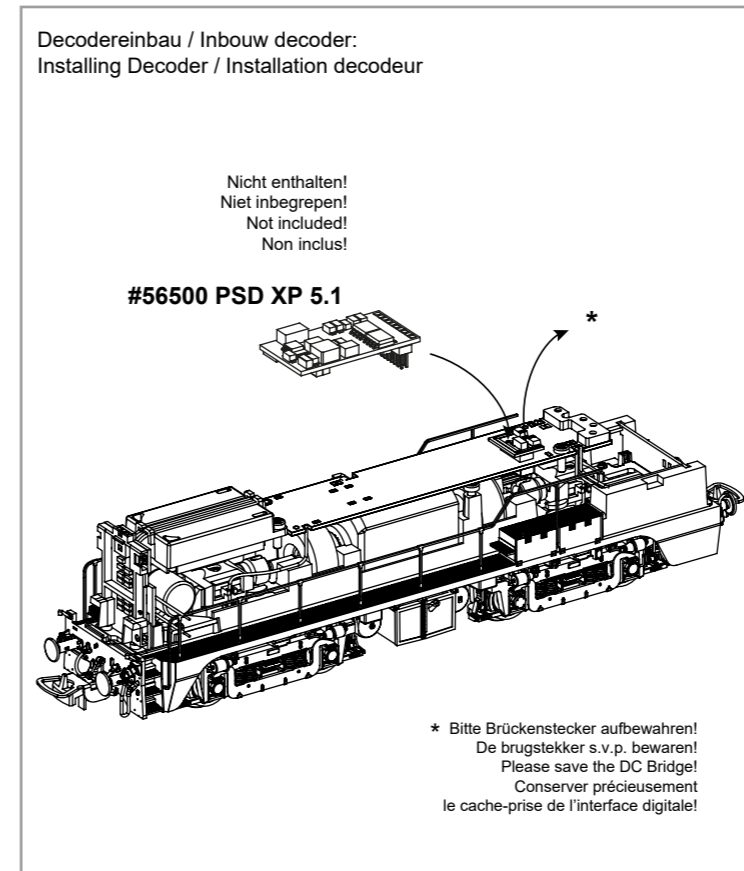
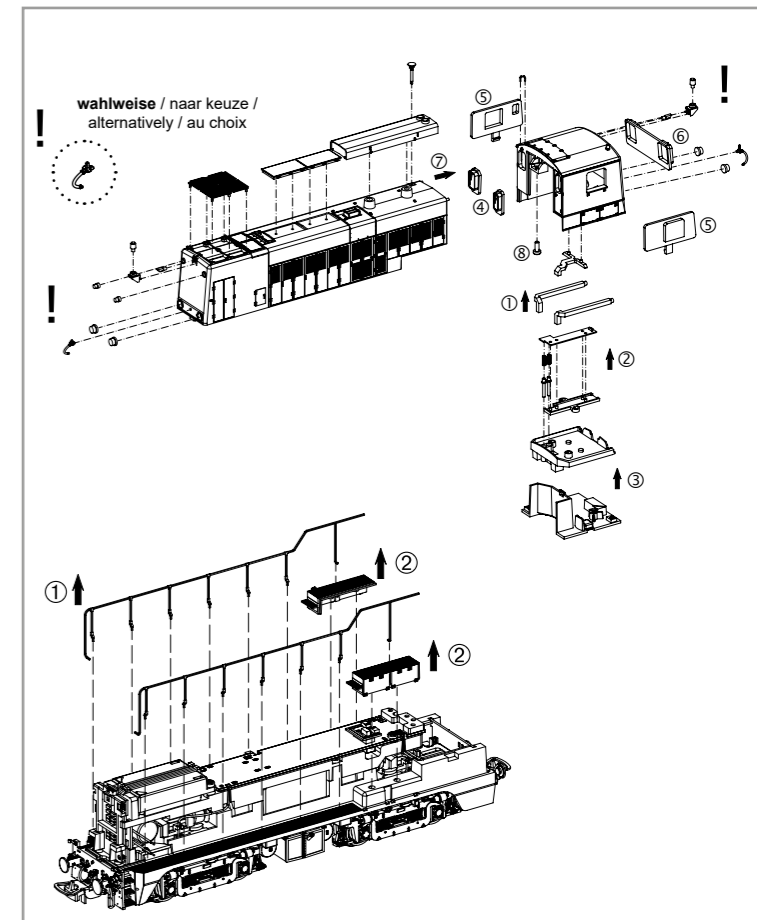
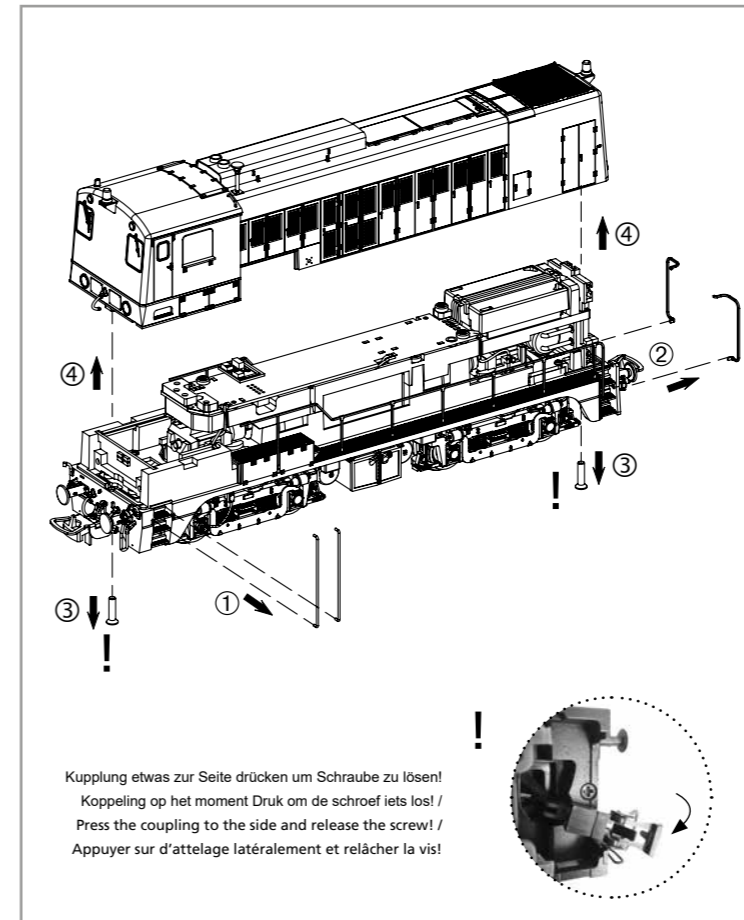
Instruction sheet for Diesel Locomotive NS 2200

PluX22

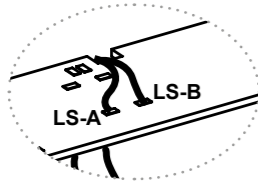
52932 Gleichstrom DC 0-12 V

Wichtige Informationen sind in der Verpackung und in der Anleitung enthalten. Bitte bewahren Sie diese auf.

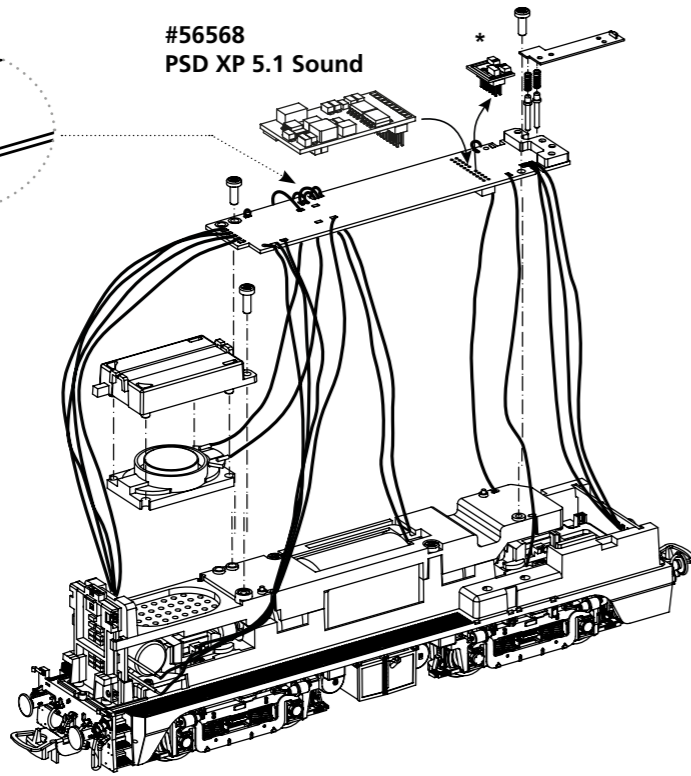
Für digitalen Betrieb des Modells ist ein geeigneter Decoder nachzurüsten!



#56568
PSD XP 5.1 Sound

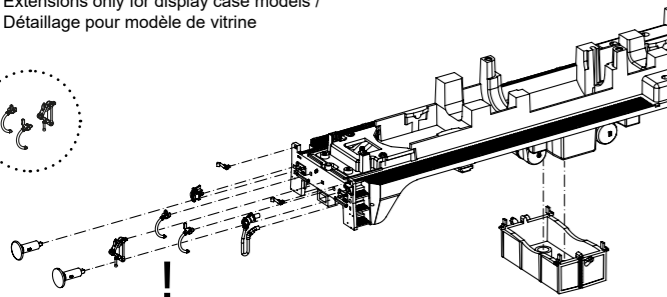


Kabel von Lautsprecher auf Leiterplatte anlöten! /
Kabel van de luidspreker op de printplaat solderen! /
Solder cables of speakers on mainboard on! /
Souder le câble du haut-parleur sur le circuit imprimé!

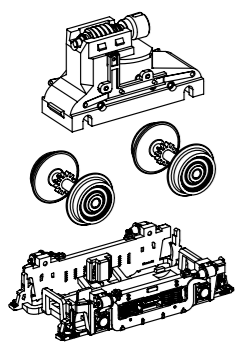
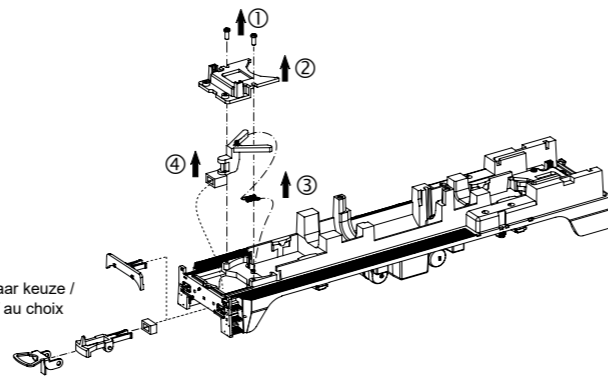


* Bitte Brückenstecker aufbewahren! /
De brugstekker s.v.p. bewaren! /
Please save the DC Bridge! /
Conserver précieusement
le cache-prise de l'interface digitale!

Zurüstbauteile nur für Vitrinenmodelle /
Detailering van het model presenteren /
Extensions only for display case models /
Détailage pour modèle de vitrine



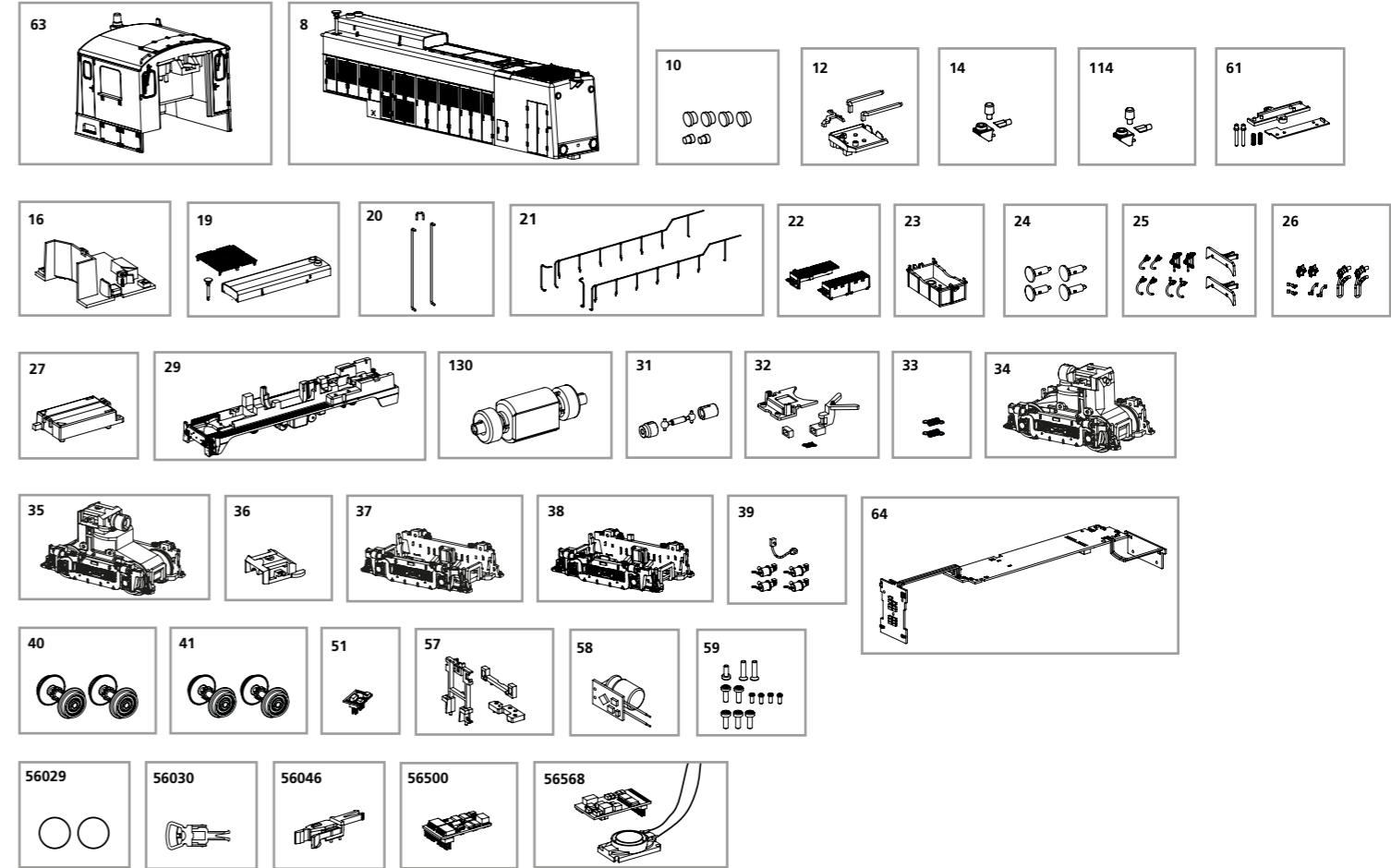
wahlweise / naar keuze /
alternatively / au choix



ERSATZTEILE DIESELLOKOMOTIVE NS 2200

Spare parts for Diesel Locomotive NS 2200

Bei Ersatzteilanforderung bitte immer die vollständige Ersatzteil-Nr. angeben • Please order the wanted spare part with the complete spare part item number.



Bezeichnung / Description	ET-Nr. / spare part N°	15PG*
Führerhaus, komplett / Driver cab, complete	52932-63	13
Motorhaube, komplett / Engine cowling, complete	52932-08	13
Lichtleiter Lampen / Light bar-lamps	52680-10	7
Leuchtstäbe + Lichtmaske Führerhaus / Light bars + Cover-light Driver cab	52680-12	6
Rundumleuchte (Führerhaus) / Rotating light, driver cab	71096-14	6
Rundumleuchte (Motorhaube) / Rotating light, engine cowling	71096-114	6
Leiterplatte Rundumleuchte / Pcb rotating light	52686-61	9
Führerstand / Driver pedestal	52680-16	6
Kleinteile Motorhaube / Small parts for engine cowling	52932-19	9
Handstange Tür + Dach / Handrail Door + Roof	52682-20	8
Handläufe (4-tlg.) / Handrails (set of 4 pcs.)	52684-21	12
Tritt rechts-links / Step right-left	71096-22	7
Tank / Tank	52682-23	7
Puffer / Buffer	52680-24	6
Zurüstteile / Small parts	52682-25	7
Anbauteile Rahmen, Stirnseite / Small parts for chassis, front side	52682-26	7
Abdeckung Lautsprecher / Cover for loud speaker	52680-27	6
Rahmen / Chassis	52932-29	12
Motor, komplett / Motor, complete	52680-130	13
Kardanwelle + Buchsen / Cardan billow + bushes	52680-31	7
Deichsel, Abdeckung, Feder / Shaft, Cover, Spring	52680-32	8
Feder f. Deichsel (2 Stck.) / Spring for shaft (2 pcs.)	59460-33	5
Getriebe komplett, vorne / Gearbox front complete	52680-34	12
Getriebe komplett, hinten / Gearbox rear complete	52680-35	12
Getriebeklammer / Clamp	52680-36	6

Bezeichnung / Description	ET-Nr. / spare part N°	PG*
Drehgestell mit Bremszylinder / Bogie w cylinder	52680-37	9
Drehgestell mit Bremszylinder und Drehgestelleitung / Bogie w cylinder and pipe-bogie	52680-38	9
Bremszylinder, Drehgestelleitung / Cylinder, Pipe-bogie	52680-39	6
Radsatz oh. Haftr. (2 St.) / Wheelset w/o tyres (2 pcs.)	52680-40	9
Radsatz m. Haftr. (2 St.) / Wheelset w tyres (2 pcs.)	52680-41	9
Hauptplatine mit Beleuchtungsplatinen u. Kabel / Main board with lightboards and wires	71096-64	15
Brückenstecker / Strapping plug	59740-51	8
Lichtmasken / Light mask	52680-57	6
Speicher PCB / Buffer PCB	52680-58	15
Schraubenset (12-tlg.) / Set od screws (12 pcs.)	52680-59	7
ET aus unserem Standard-Programm / Spare parts standard range		
Haftreifen (10 Stck.) / Friction tyres (set of 10)	56029	
Kupplung (2 Stck.) / Coupling, complete (set of 2)	56030	
HO PIKO Kurzkupplung (4 Stück) / HO PIKO short Coupling (set of 4)	56046	
PIKO SmartDecoder XP 5.1 PluX22 / PIKO SmartDecoder XP 5.1 PluX22	56500	
PIKO SmartDecoder XP 5.1 Sound / PIKO SmartDecoder XP 5.1 Sound	56568	

*Preisgruppe *price category

Für Modelle mit PIKO SmartDecoder gilt: Bitte beachten Sie die beiliegende Information zum Decoder Firmware-Update.

For models with PIKO SmartDecoder: Please note the enclosed information about the decoder firmware update.

Hinweis zur Reklamation eines Artikels:

Vielen Dank für Ihr Vertrauen in die PIKO Modelle. Wir hoffen, dass Sie mit dem Modell zufrieden sind und lange Freude daran haben. Sollten Sie dennoch Probleme mit Ihrem PIKO Produkt haben und wollen diesen reklamieren, bitten wir Sie, den unter www.piko-shop.de/widerruf hinterlegten Reklamationschein auszufüllen und diesen dem reklamierten Artikel beizulegen. Vielen Dank.

Complaint note:

Thank you for your trust in PIKO models. We hope that you are satisfied with the model and enjoy it for a long time. Should you nevertheless have problems with your PIKO product and wish to complain it, we ask you to fill in the complaint form, which you can find at www.piko-shop.de/en/widerruf, and enclose it with the complained item. Thank you very much.