

BEDIENUNGSANLEITUNG DIESELLOKOMOTIVE G1206

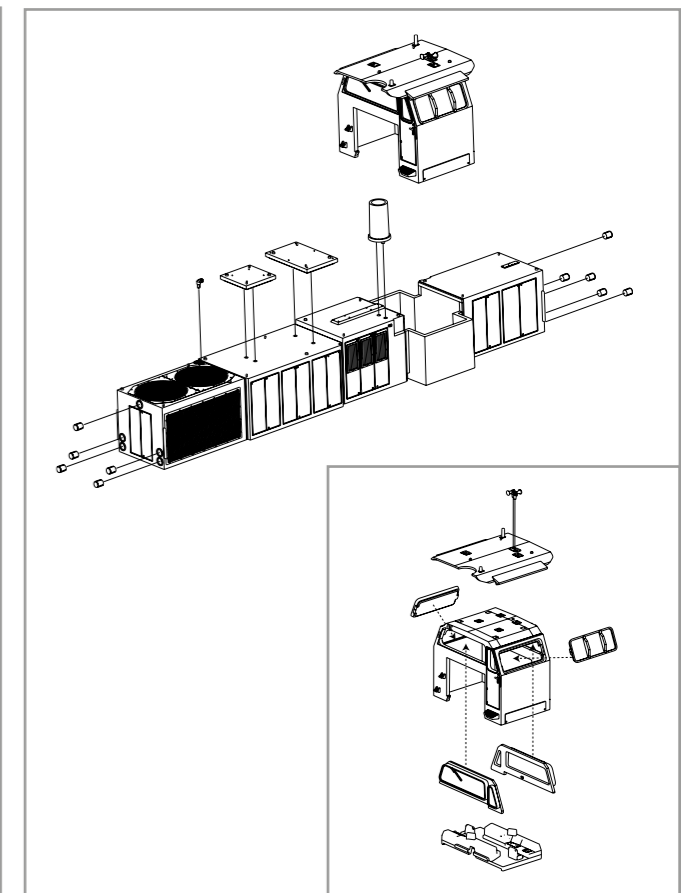
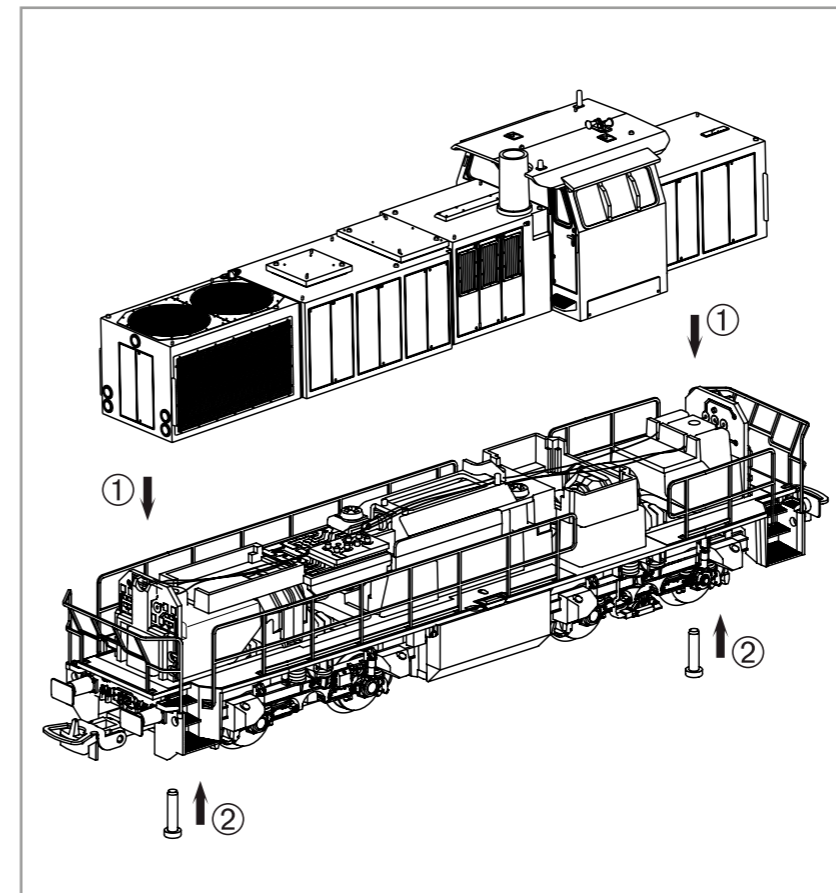
Instruction sheet for Diesel Locomotive G1206

NEM 652

59163 Gleichstrom DC
59164 Wechselstrom AC

0-12 V
0-16 V

Wichtige Informationen sind in der Verpackung und in der Anleitung enthalten. Bitte bewahren Sie diese auf.



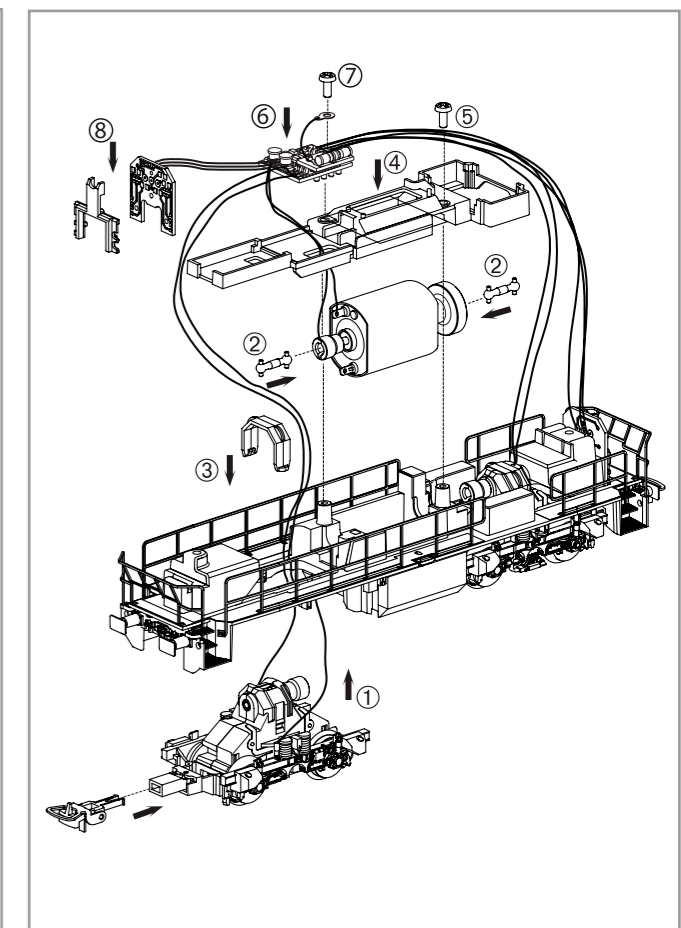
Decodereinbau:
Installing Decoder
Installation du décodeur
Inbouw decoder

In DC Version nicht enthalten! /
Not included in DC version! /
Non compris dans la version 2 rails DC! /
Bij de DC versie niet inbegrepen!

#56503 PSD XP 5.1 8-polig

* DC

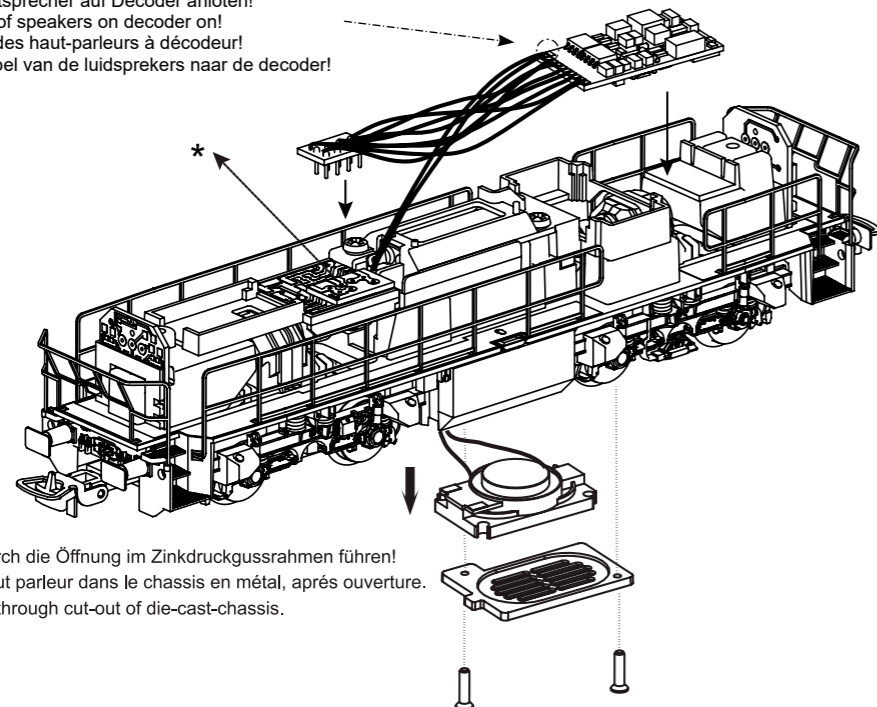
* Bitte Brückenstecker aufbewahren!
Please save the DC Bridge!
Conservez l'interface digitale!
De brugstekker s.v.p. bewaren!



Sound nachrüsten:
Retrofitting sound
Sonorisation / Retrofit-geluid

#56555 PSD XP 5.1 Sound

Kabel von Lautsprecher auf Decoder anlöten!
Solder cables of speakers on decoder on!
Câble souder des haut-parleurs à décodeur!
Soldeer de kabel van de luidsprekers naar de decoder!

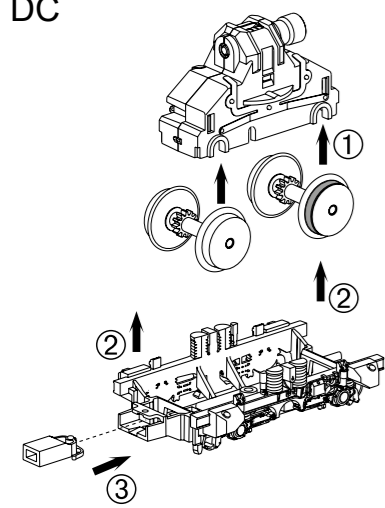


Lautsprecherkabel durch die Öffnung im Zinkdruckgussrahmen führen!
Insérer le câble du haut parleur dans le châssis en métal, après ouverture.
Put wires for speaker through cut-out of die-cast-chassis.

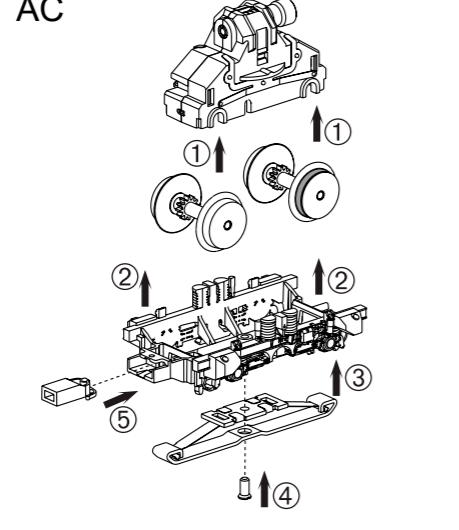
* Bitte Brückenstecker aufbewahren!
Please save the DC Bridge!
Conservez l'interface digitale!
De brugstecker s.v.p. bewaren!

! Sicherstellen, dass dabei keinerlei elektrische Verbindungen zum Metallrahmen entstehen (Kurzschlussgefahr!)
Make sure that there no electrical connection to the metal frame formed (causing a short circuit).
Assurez-vous qu'aucune connexion électrique avec le châssis métallique il formé (provoquant un court-circuit).

DC



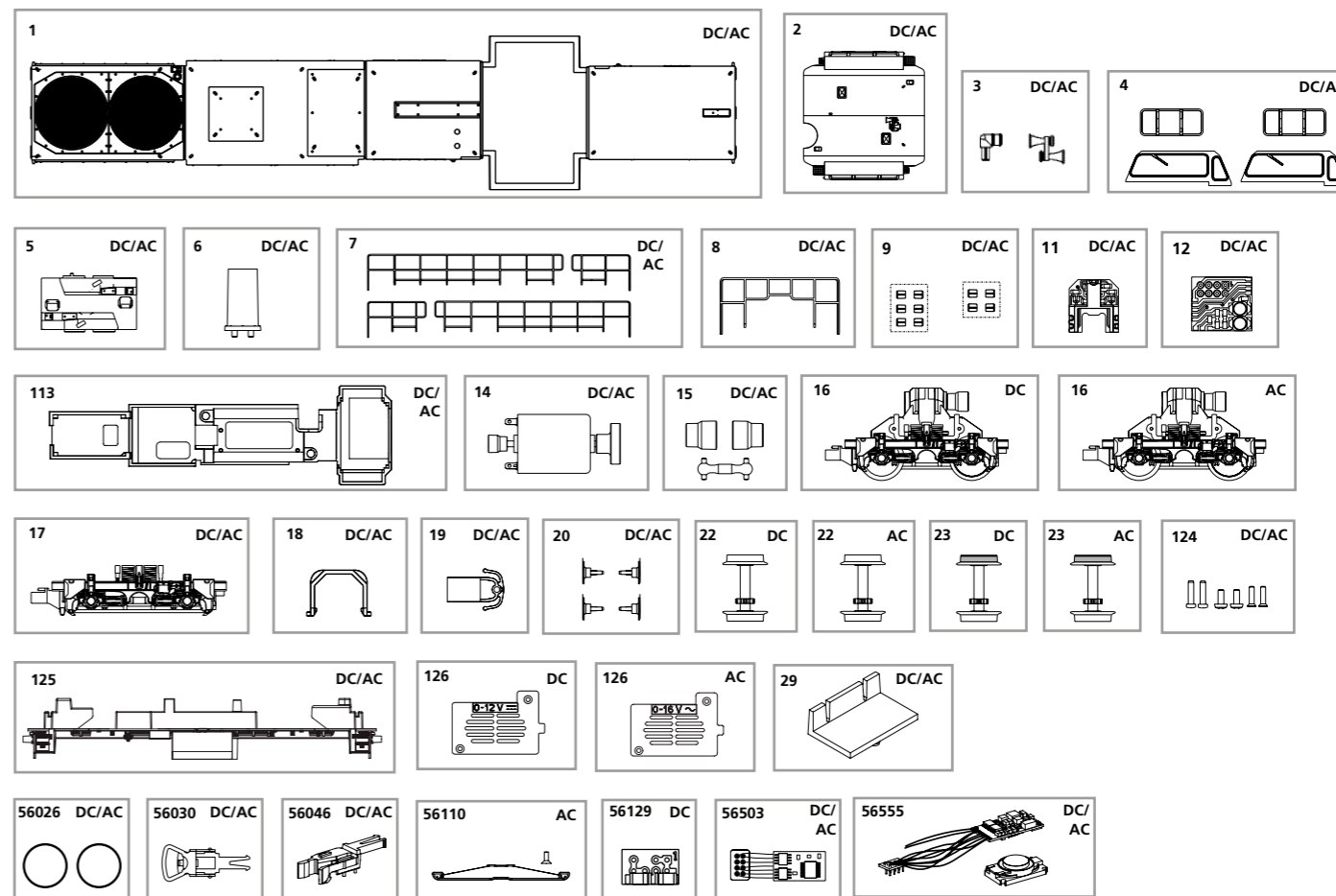
AC



ERSATZTEILE DIESELLOKOMOTIVE BR G1206

Spare parts for Diesel Locomotive G1206

Bei Ersatzteilanforderung bitte immer die vollständige Ersatzteil-Nr. angeben • Please order the wanted spare part with the complete spare part item number.



Bezeichnung / Description	ET-Nr. / spare part N°	PG*
Gehäuse, dekoriert (mit Leuchtstab) / Body, complete decorated (with light conductor)	59163-01	11
Führerhaus, vollständig / Driver's cab, complete	59163-02	11
Kühlwasseranzeige, Hupen / Water display, Horns	59921-03	6
Fenster / Windows	59480-04	8
Führerstand / Driver's cab	59480-05	7
Schornstein / Chimney	59485-06	6
Handlauf Längsseite / Hand rail long side	59490-07	12
Fronthandlauf / Hand rail front side	95182-08	9
Lampeneinsätze (10-tlg.) / Light bar (set of 10)	59480-09	7
Leiterplatte Frontbeleuchtung / PCB-front lighting	59480-11	10
Hauptplatine / PCB	59400-12	11
Motorhalter / Motor holder	59114B-113	7
Motor, komplett / Motor complete	59480-14	13
Kardantrieb, 3-tlg. / Cardan shafts	59480-15	7
Drehgestellblende / Bogie valance	59480-17	8
Halteklammer / Clip	59400-18	6
Kupplungshalter (2 Stck.) / Coupling hook (set of 2)	59400-19	6
Puffer (4 Stck.) / Buffer (4 pcs.)	59540-20	6
Schrauben-Set, 6-tlg. / Set of screw, complete	59114B-124	5
Rahmen dekoriert / Frame, decorated	59163-125	12
Decoderhalter / Decoder holder	59114B-29	7

*Preisgruppe *price category

Bezeichnung / Description	ET-Nr. / spare part N°	PG*
ET aus unserem Standard-Programm / Spare parts standard range		
Haftreifen (10 Stck.) / Friction tyres (set of 10)	56026	
Kupplung, vollst. (2 Stck.) / Coupling, complete (set of 2)	56030	
H0 PIKO Kurzkupplung (4 St.) / H0 PIKO short Coupling (set of 4)	56046	
PIKO SmartDecoder XP 5.1 8-polig / PIKO SmartDecoder XP 5.1 8-pole	56503	
PIKO SmartDecoder XP 5.1 Sound / PIKO SmartDecoder XP 5.1 Sound	56555	
nur für DC-Version / only for DC version		
Getriebe, komplett / Gearbox, complete	59480-16	12
Radsatz ohne Haftreifen (2 Stck.) / Wheelset (set of 2)	59400-22	9
Radsatz mit Haftreifen (2 Stck.) / Wheelset w friction tyres (set of 2)	59400-23	9
Lautsprecherdeckel / Loud speaker cover	59928-126	6
ET aus unserem Standard-Programm (nur DC-version) / Spare parts standard range (only DC version)		
Brückenstecker / DC Bridge	56129	
nur für AC-Version / only for AC version		
Getriebe, komplett / Gearbox, complete	59280-16	12
Radsatz ohne Haftreifen (2 Stck.) / Wheelset (set of 2)	59200-22	9
Radsatz mit Haftreifen (2 Stck.) / Wheelset w friction tyres (set of 2)	59200-23	9
Lautsprecherdeckel / Loud speaker cover	59828-126	6
ET aus unserem Standard-Programm (nur AC-version) / Spare parts standard range (only AC version)		
Schleifer mit Schraube / Slider with screw	56110	

Für Modelle mit PIKO SmartDecoder gilt: Bitte beachten Sie die beiliegende Information zum Decoder Firmware-Update.

For models with PIKO SmartDecoder: Please note the enclosed information about the decoder firmware update.

Hinweis zur Reklamation eines Artikels:
Vielen Dank für Ihr Vertrauen in die PIKO Modelle. Wir hoffen, dass Sie mit dem Modell zufrieden sind und lange Freude daran haben. Sollten Sie dennoch Probleme mit Ihrem PIKO Produkt haben und wollen diesen reklamieren, bitten wir Sie, den unter www.piko-shop.de/de/widerruf hinterlegten Reklamationschein auszufüllen und diesen dem reklamierten Artikel beizulegen. Vielen Dank.

Complaint note:
Thank you for your trust in PIKO models. We hope that you are satisfied with the model and enjoy it for a long time. Should you nevertheless have problems with your PIKO product and wish to complain it, we ask you to fill in the complaint form, which you can find at www.piko-shop.de/en/widerruf, and enclose it with the complained item. Thank you very much.