

BEDIENUNGSANLEITUNG

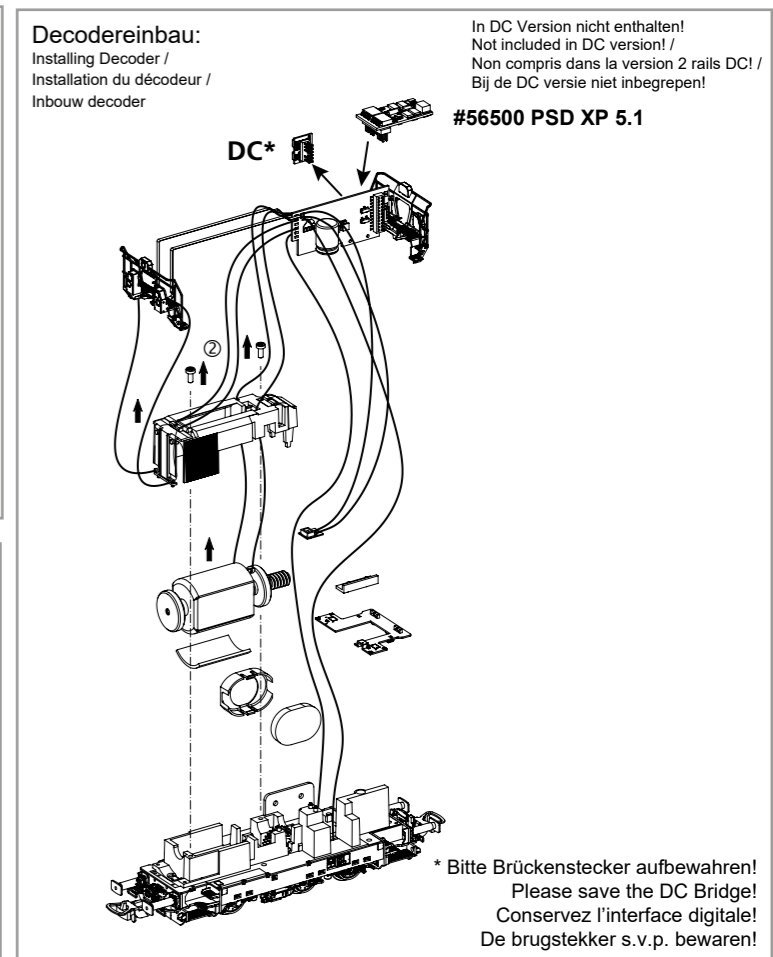
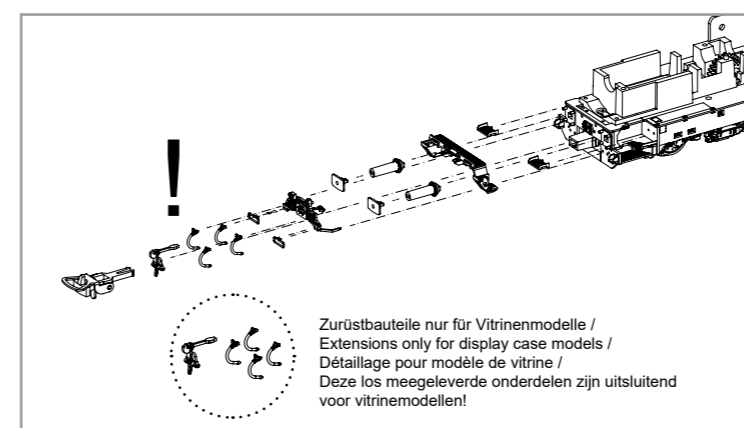
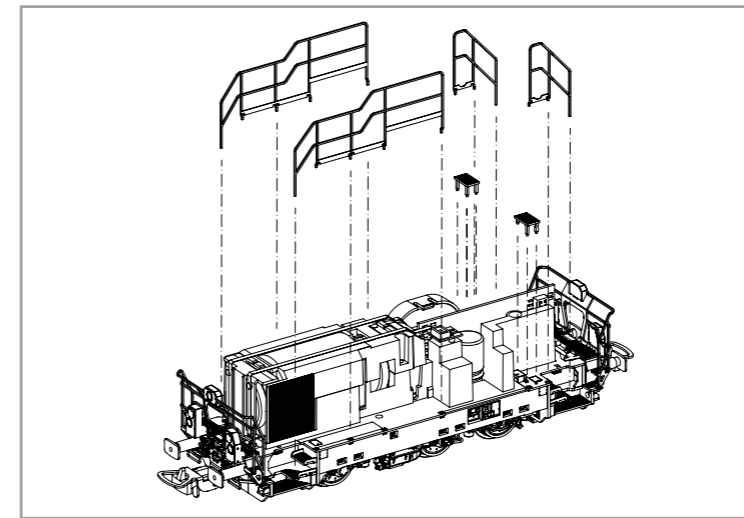
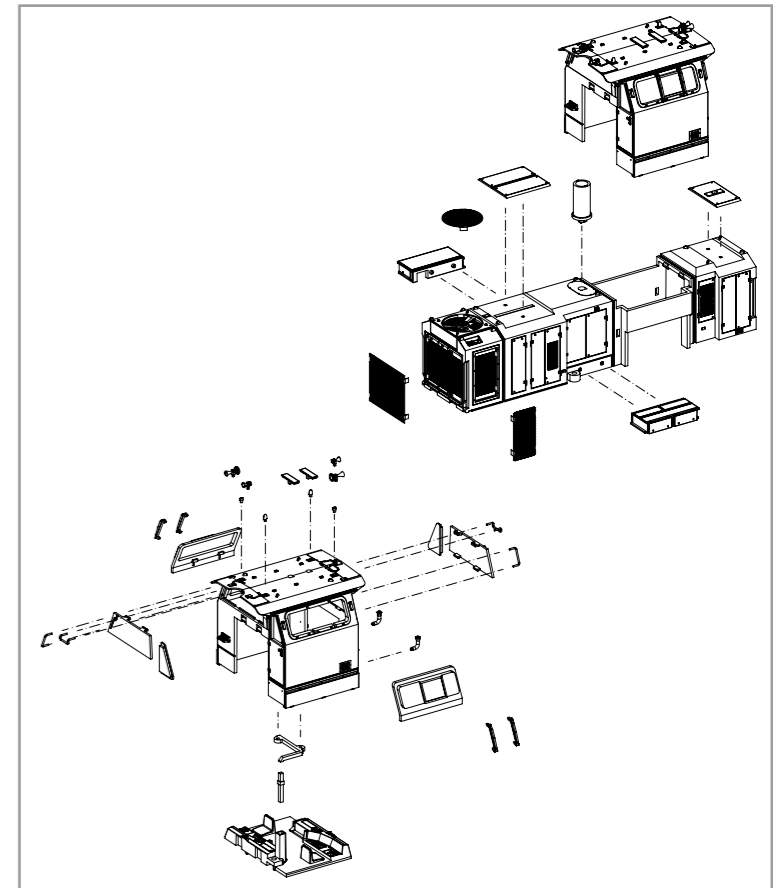
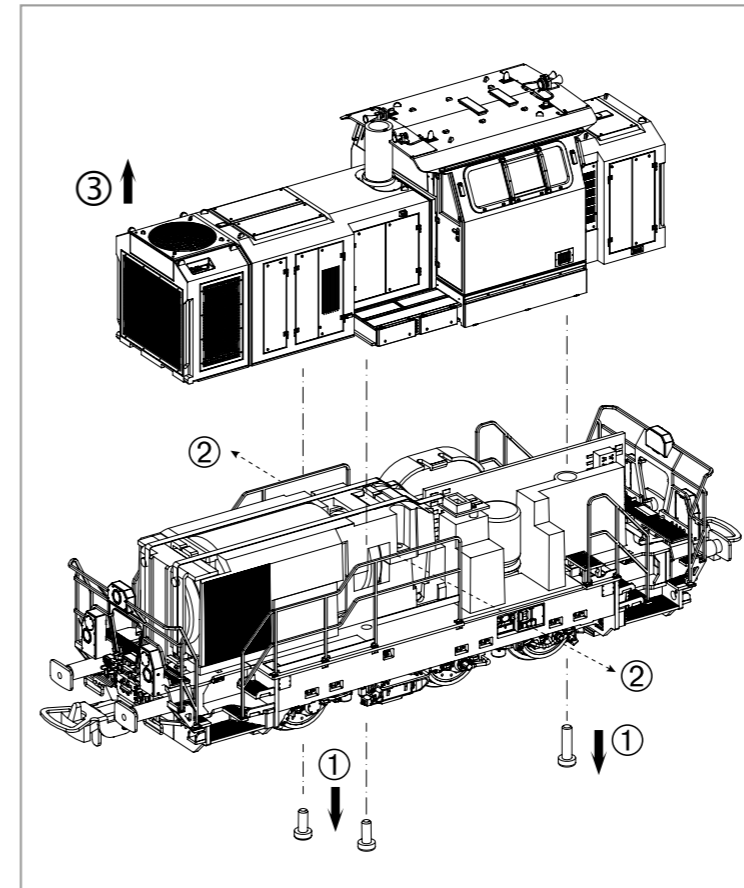
DIESELLOKOMOTIVE VOSSLOH G6

Instruction sheet for Diesel Locomotive Vossloh G6

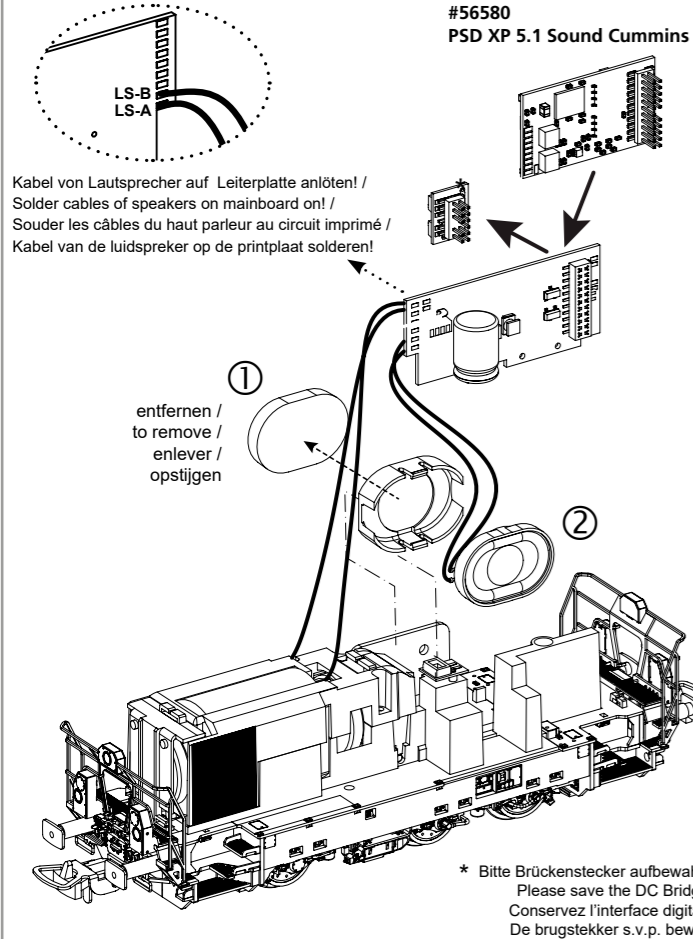
Wichtige Informationen sind in der Verpackung und in der Anleitung enthalten.
Bitte bewahren Sie diese auf.

52670 Gleichstrom DC
52671 Wechselstrom AC

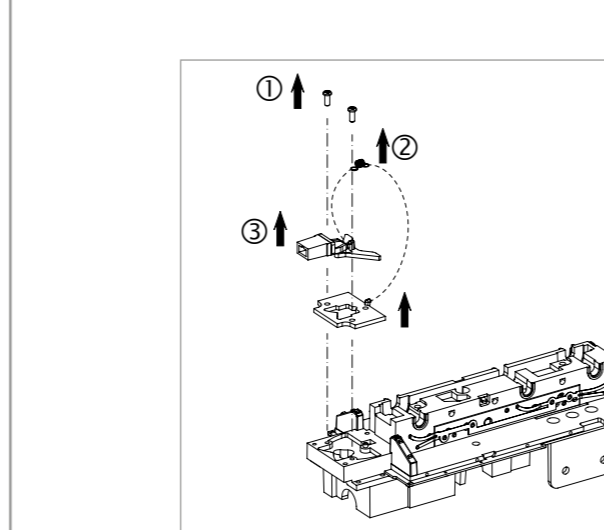
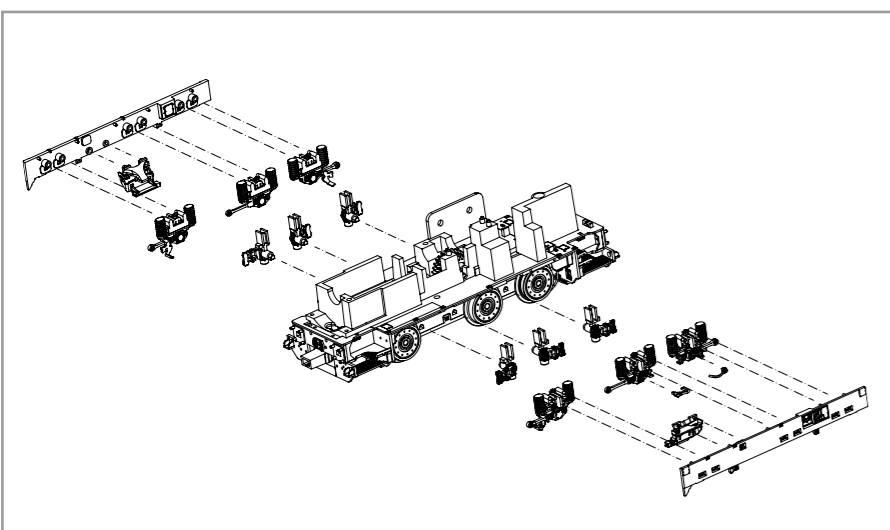
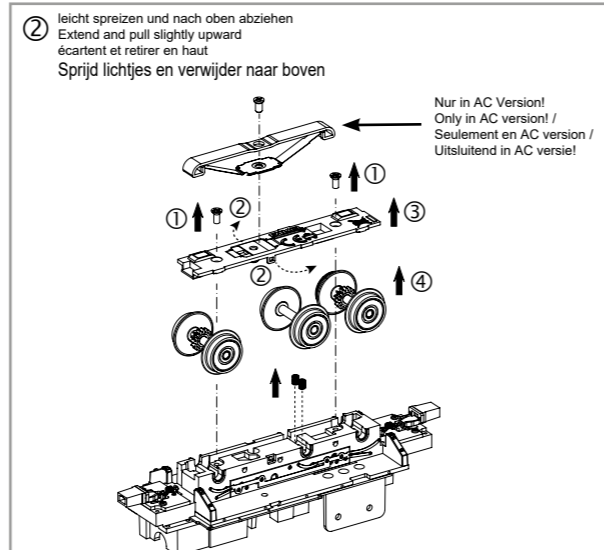
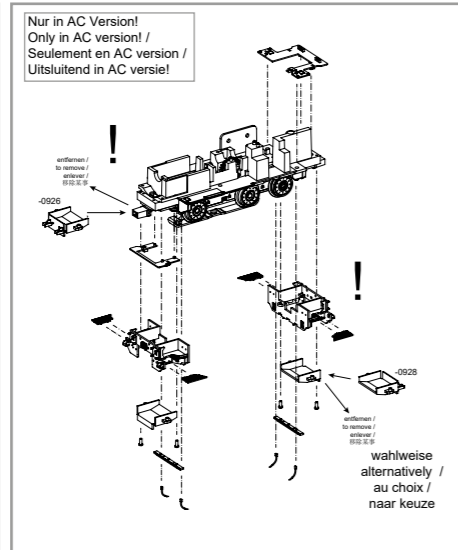
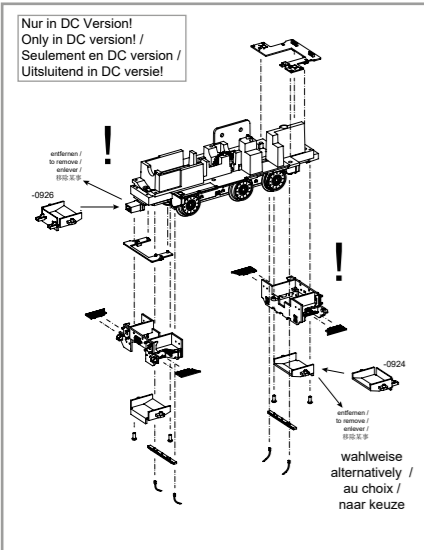
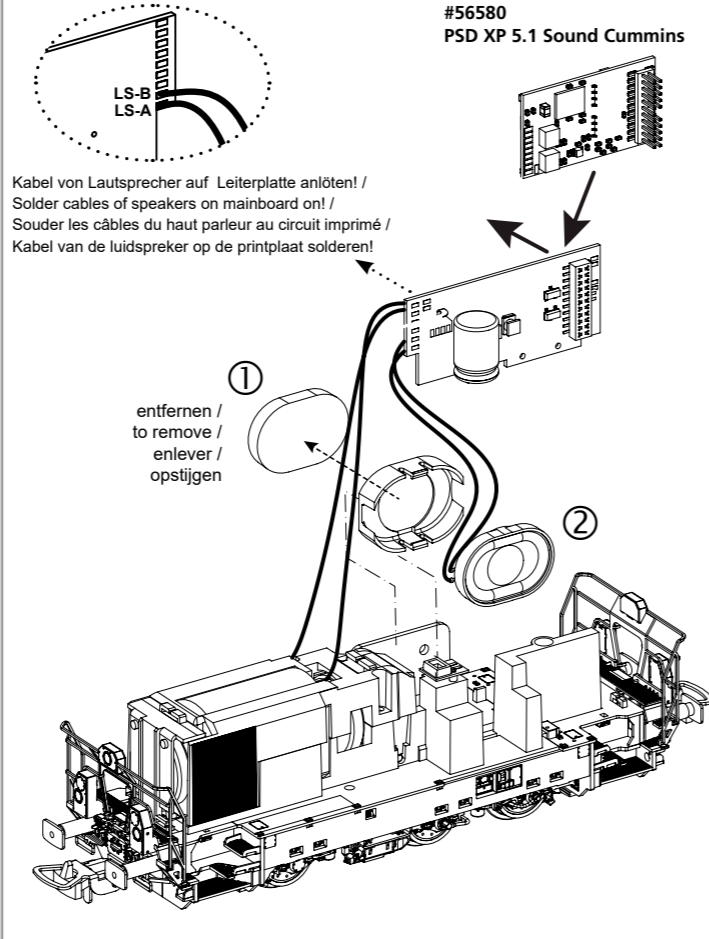
| | |
|--------|---|
| PluX22 | |
| 0-12 V | ⎓ |
| 0-16 V | ~ |



Zurüstbauteile in DC-Version:
Extension in DC version /
Pièces pour Version DC /
Bijkomende onderdelen DC-versie



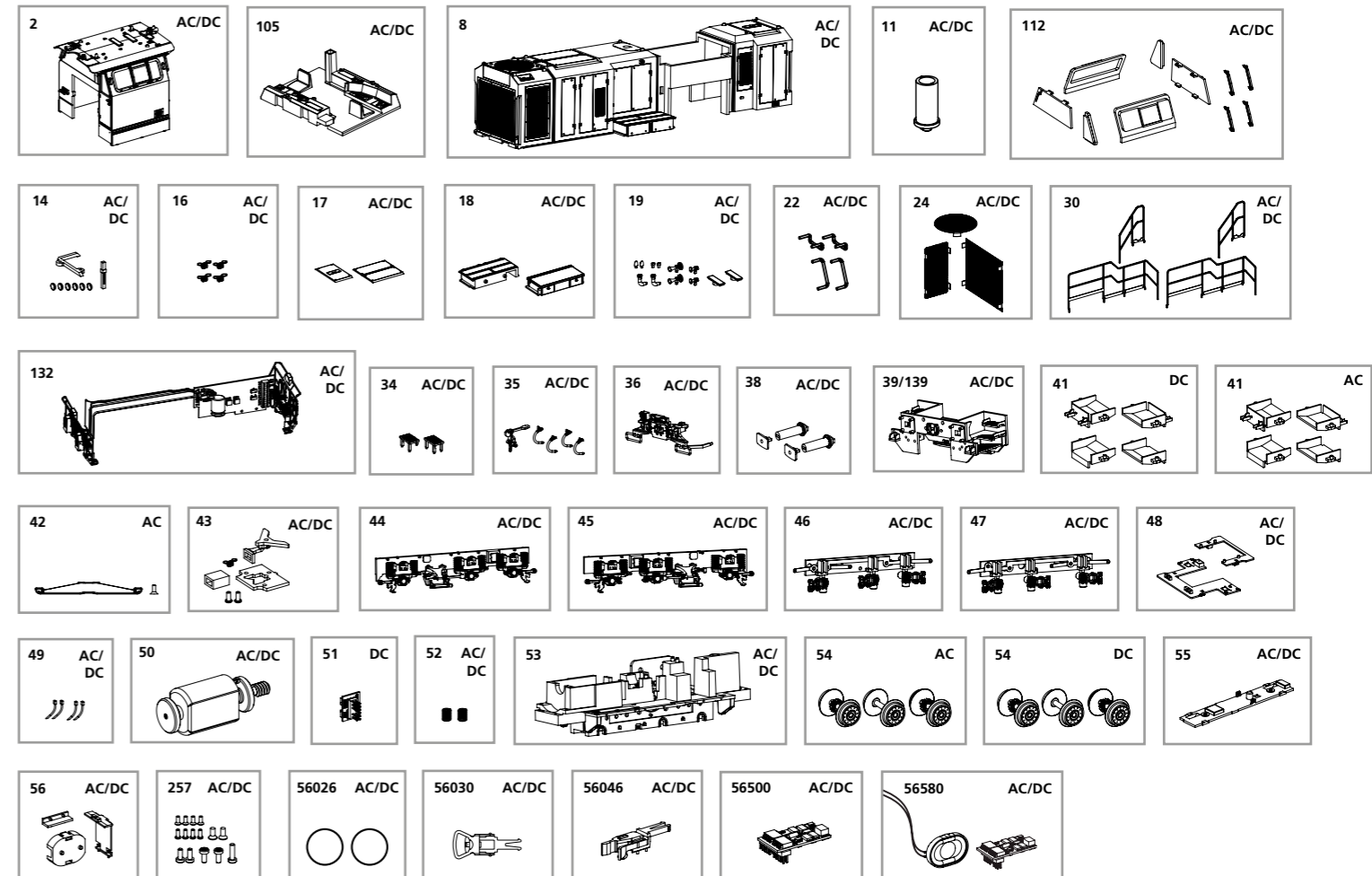
Zurüstbauteile in AC-Version:
Extension in AC version /
Pièces pour Version AC /
Bijkomende onderdelen AC-versie



ERSATZTEILE DIESELLOKOMOTIVE VOSSLOH G6

Spare parts for Diesel Locomotive Vossloh G6

Bei Ersatzteilanforderung bitte immer die vollständige Ersatzteil-Nr. angeben • Please order the wanted spare part with the complete spare part item number.



| Bezeichnung / Description | ET-Nr. / spare part N° | PG* |
|---------------------------------------------------------------------------------------------------|------------------------|-----|
| Führerhaus komplett / Driver cab complete | 52670-02 | 14 |
| Führertisch mit Leuchtstab / Driver's board w light bar | 52650-105 | 8 |
| Gehäuse komplett / Body complete | 52670-08 | 13 |
| Auspuff / Exhaust | 52662-11 | 7 |
| Fenster / Windows | 52650-112 | 11 |
| Leuchtstäbe, Linsen / Light bars, Lens | 52652-14 | 7 |
| Kupplungsfeder (4 Stck.) / Spring (4 pcs.) | 52540-16 | 6 |
| Deckel Gehäuse vorne-hinten / Cover Body, front-rear | 52662-17 | 7 |
| Batteriekasten rechts-links / Battery box right-left | 52670-18 | 7 |
| Kleinteile Führerhaus / Small parts for Driver cab | 52670-19 | 9 |
| Handstangen / Handrails | 52662-22 | 8 |
| Gitter Gehäuse / Air Grid for Body | 52662-24 | 9 |
| Handlauf Längsseite / Handrail long side | 52656-30 | 11 |
| Leiterplatte komplett mit Bühne + Geländer / PCB double light complete w pedal plate + railing | 52668-132 | 16 |
| Tritt links-rechts / Step left-right | 52650-34 | 7 |
| Bremsschläuche, Kuppelhaken / Brake, Hook | 52650-35 | 6 |
| Pufferbohle / Buffer beam | 52650-36 | 8 |
| Puffer / Buffer | 52650-38 | 6 |
| Aufstieg Bühne (langer Vorbau) / Climb stage (long stem) | 52670-39 | 9 |
| Aufstieg Bühne (kurzer Vorbau) / Climb stage (short stem) | 52670-139 | 9 |
| Kupplungsschacht, Abdeckung, Feder / Coupler box, Cover, spring | 52650-43 | 8 |
| Rahmen Seitenteil / Chassis plate | 52670-44 | 9 |
| Rahmen Seitenteil mit Schleuderschutz / Chassis plate w pipe | 52670-45 | 10 |
| Isolierplatte links / Isolation plate - left | 52650-46 | 9 |
| Isolierplatte rechts / Isolation plate - right | 52650-47 | 9 |
| Umlauf Kabelhalter vorne-hinten / Holder - front-rear | 52650-48 | 7 |

| Bezeichnung / Description | ET-Nr. / spare part N° | PG* |
|---------------------------------------------------------------------------------|------------------------|-----|
| Sandfallrohre / Sand pipes | 52650-49 | 6 |
| Motor / Motor | 52650-50 | 13 |
| Feder (Rahmen), 2 Stck. / Spring (Frame), 2 pcs. | 96444-52 | 5 |
| Rahmen mit Zahnräder / Frame w gears / Frame cover-zinc chassis | 52650-53 | 14 |
| Getriebeabdeckung unten / Speaker holder, Holders | 52650-55 | 7 |
| Lautsprecherhalter, Kabelhalter, Halter Leiterplatte | 52650-56 | 7 |
| Schraubenset (15-tlg.) / Set of screws (15 pcs.) | 52650-257 | 7 |
| ET aus unserem Standard-Programm / Spare parts standard range | | |
| Haftreifen (10 Stck.) / Friction tyres (set of 10) | 56026 | |
| Kupplung (2 Stck.) / Coupling, complete (set of 2) | 56030 | |
| H0 PIKO Kurzkupplung (4 Stück) / H0 PIKO Short Coupling (set of 4) | 56046 | |
| PIKO SmartDecoder XP 5.1 PluX22 / PIKO SmartDecoder XP 5.1 PluX22 | 56500 | |
| PIKO SmartDecoder XP 5.1 Sound Cummins / PIKO SmartDecoder XP 5.1 Sound Cummins | 56580 | |
| nur für DC-Version / only for DC version | | |
| Abdeckung Kupplung / Coupler Cover | 52650-41 | 8 |
| Brückenstecker / Strapping plug | 59740-51 | 8 |
| Radsätze (3 Stck.) / Wheelset (3 pcs.) | 52650-54 | 11 |
| nur für AC-Version / only for AC version | | |
| Abdeckung Kupplung / Coupler Cover | 52651-41 | 8 |
| Schleifer mit Schraube / Slider w screw | 59380-42 | 10 |
| Radsätze (3 Stck.) / Wheelset (3 pcs.) | 52651-54 | 11 |

*Preisgruppe *price category

Für Modelle mit PIKO SmartDecoder gilt: Bitte beachten Sie die beiliegende Information zum Decoder Firmware-Update.

For models with PIKO SmartDecoder: Please note the enclosed information about the decoder firmware update.

Hinweis zur Reklamation eines Artikels:
Vielen Dank für Ihr Vertrauen in die PIKO Modelle. Wir hoffen, dass Sie mit dem Modell zufrieden sind und lange Freude daran haben. Sollten Sie dennoch Probleme mit Ihrem PIKO Produkt haben und wollen diesen reklamieren, bitten wir Sie, den unter www.piko-shop.de/de/widerruf hinterlegten Reklamationschein auszufüllen und diesen dem reklamierten Artikel beizulegen. Vielen Dank.

Complaint note:
Thank you for your trust in PIKO models. We hope that you are satisfied with the model and enjoy it for a long time. Should you nevertheless have problems with your PIKO product and wish to complain it, we ask you to fill in the complaint form, which you can find at www.piko-shop.de/en/widerruf, and enclose it with the complained item. Thank you very much.