

BEDIENUNGSANLEITUNG

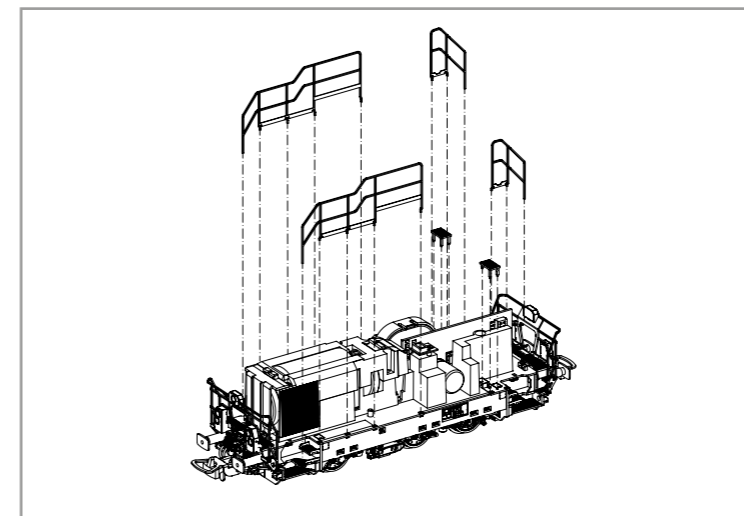
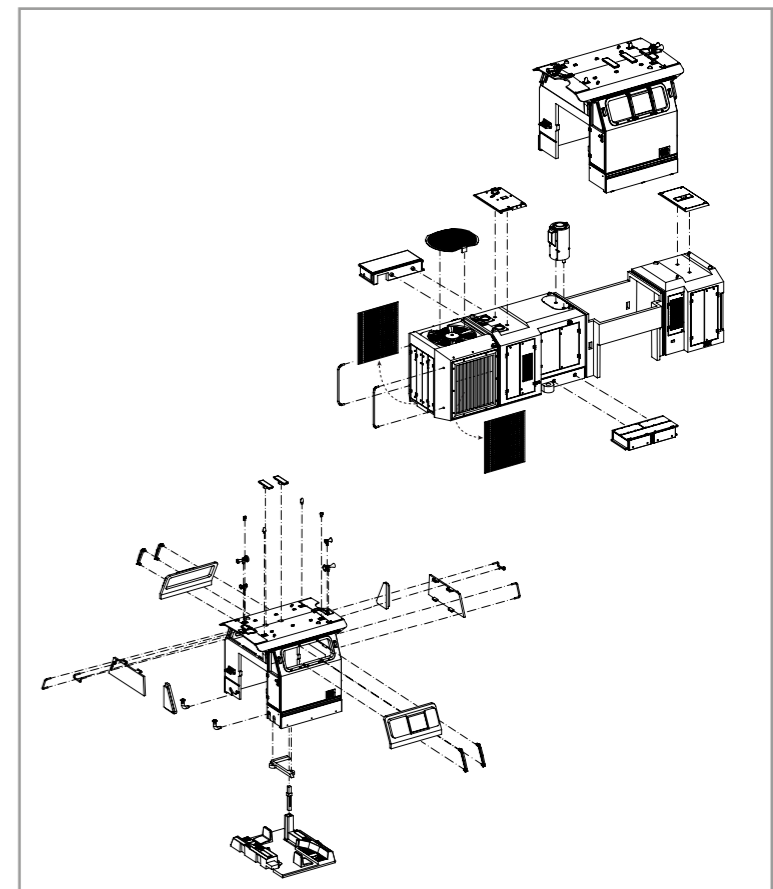
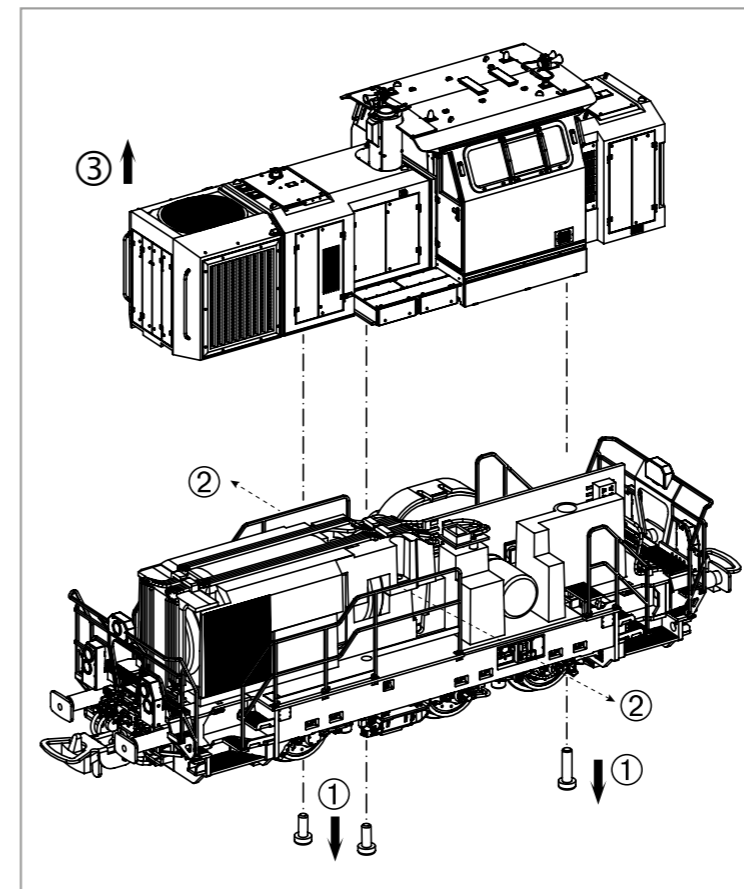
DIESELLOKOMOTIVE VOSSLOH G6

Instruction sheet for Diesel Locomotive Vossloh G6

Wichtige Informationen sind in der Verpackung und in der Anleitung enthalten.
Bitte bewahren Sie diese auf.

52672 Gleichstrom DC
52673 Wechselstrom AC

PluX22
0-12 V ---
0-16 V ~

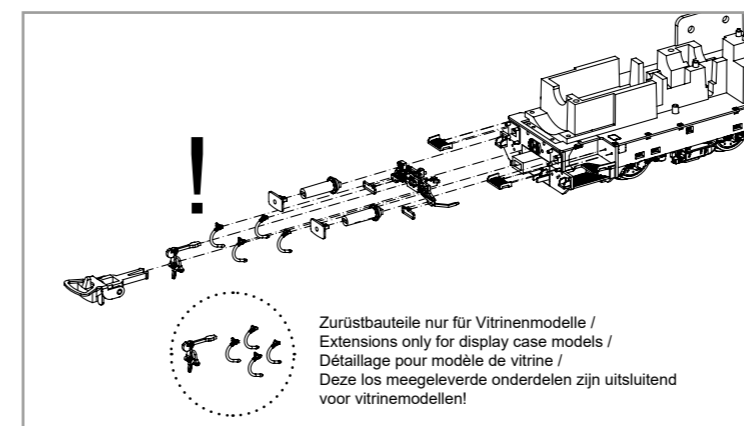


Decodereinbau:
Installing Decoder /
Installation du décodeur /
Inbouw decoder

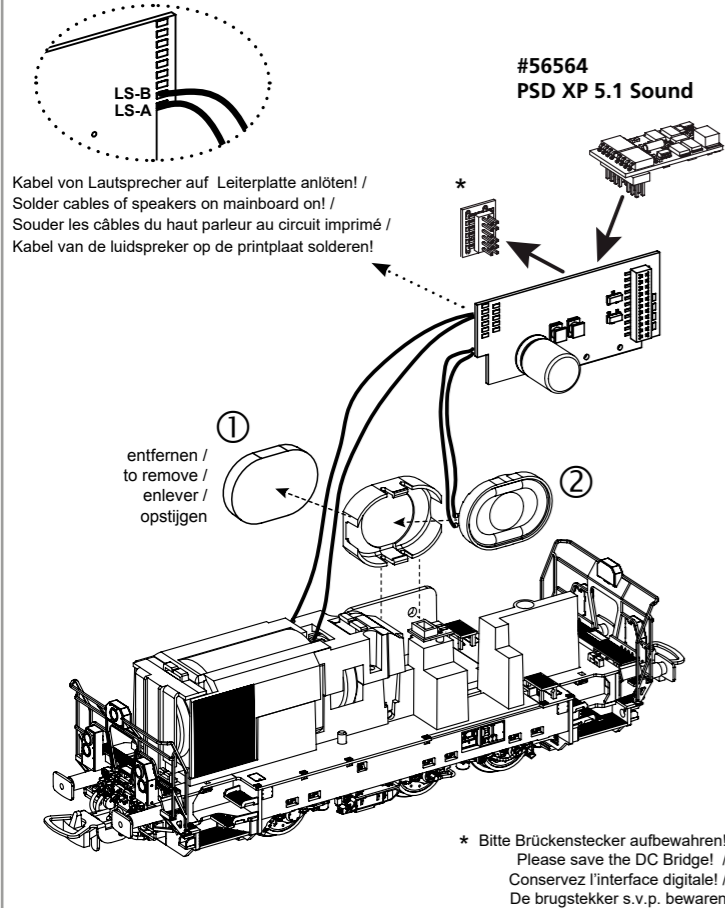
In DC Version nicht enthalten!
Not included in DC version! /
Non compris dans la version 2 rails DCI /
Bij de DC versie niet inbegrepen!

#56500 PSD XP 5.1

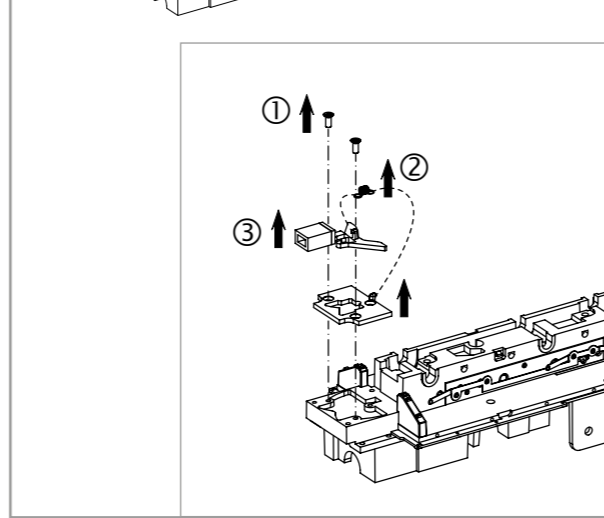
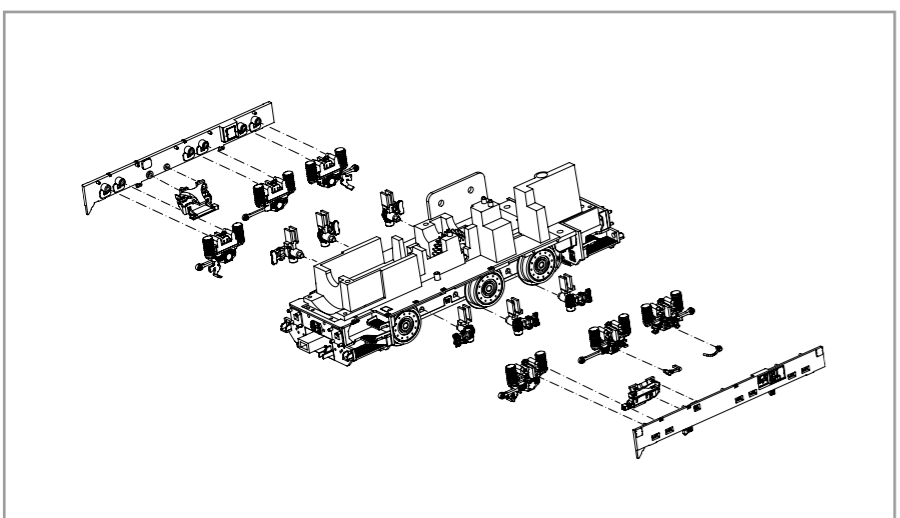
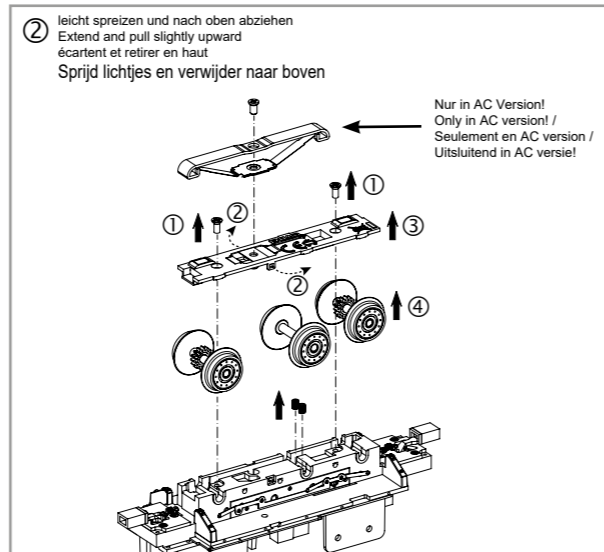
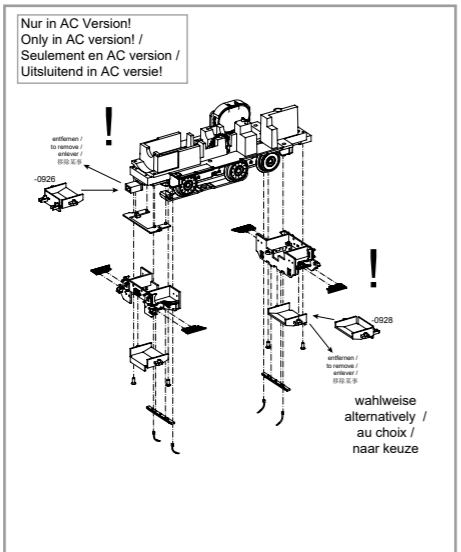
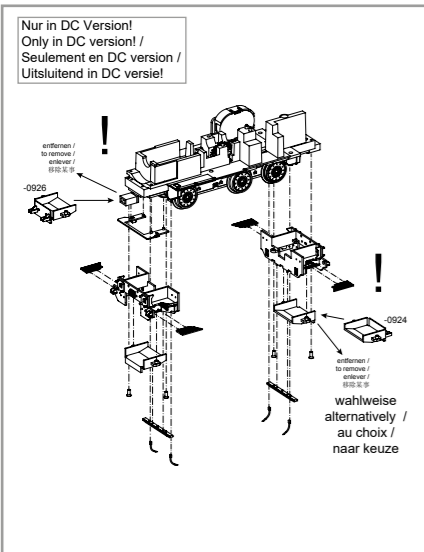
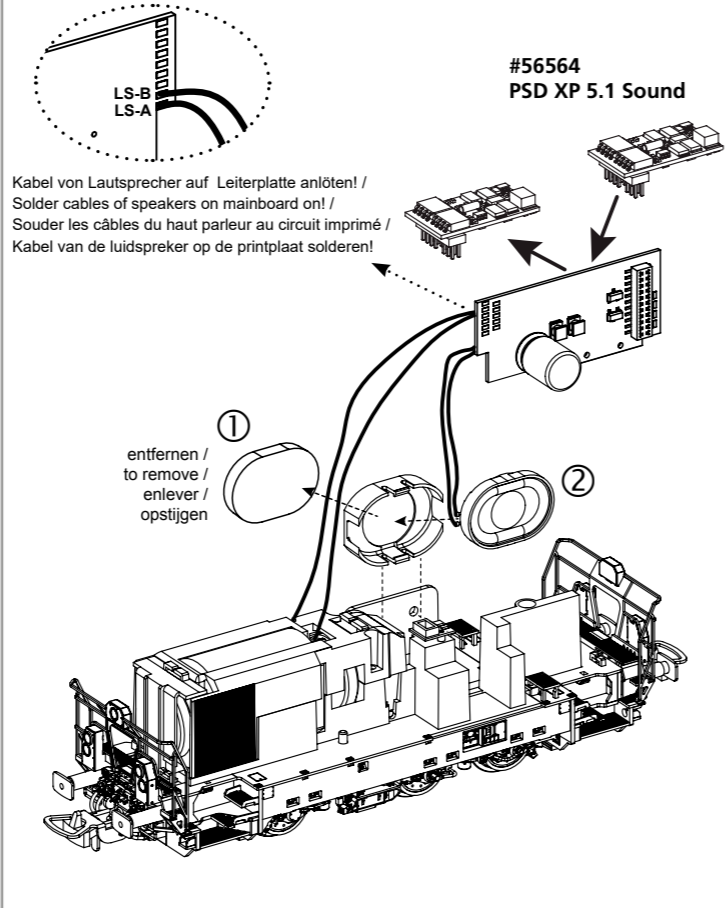
* Bitte Brückenstecker aufbewahren!
Please save the DC Bridge!
Conservez l'interface digitale!
De brugstekker s.v.p. bewaren!



Zurüstbauteile in DC-Version:
Extension in DC version /
Pièces pour Version DC /
Bijkomende onderdelen DC-versie



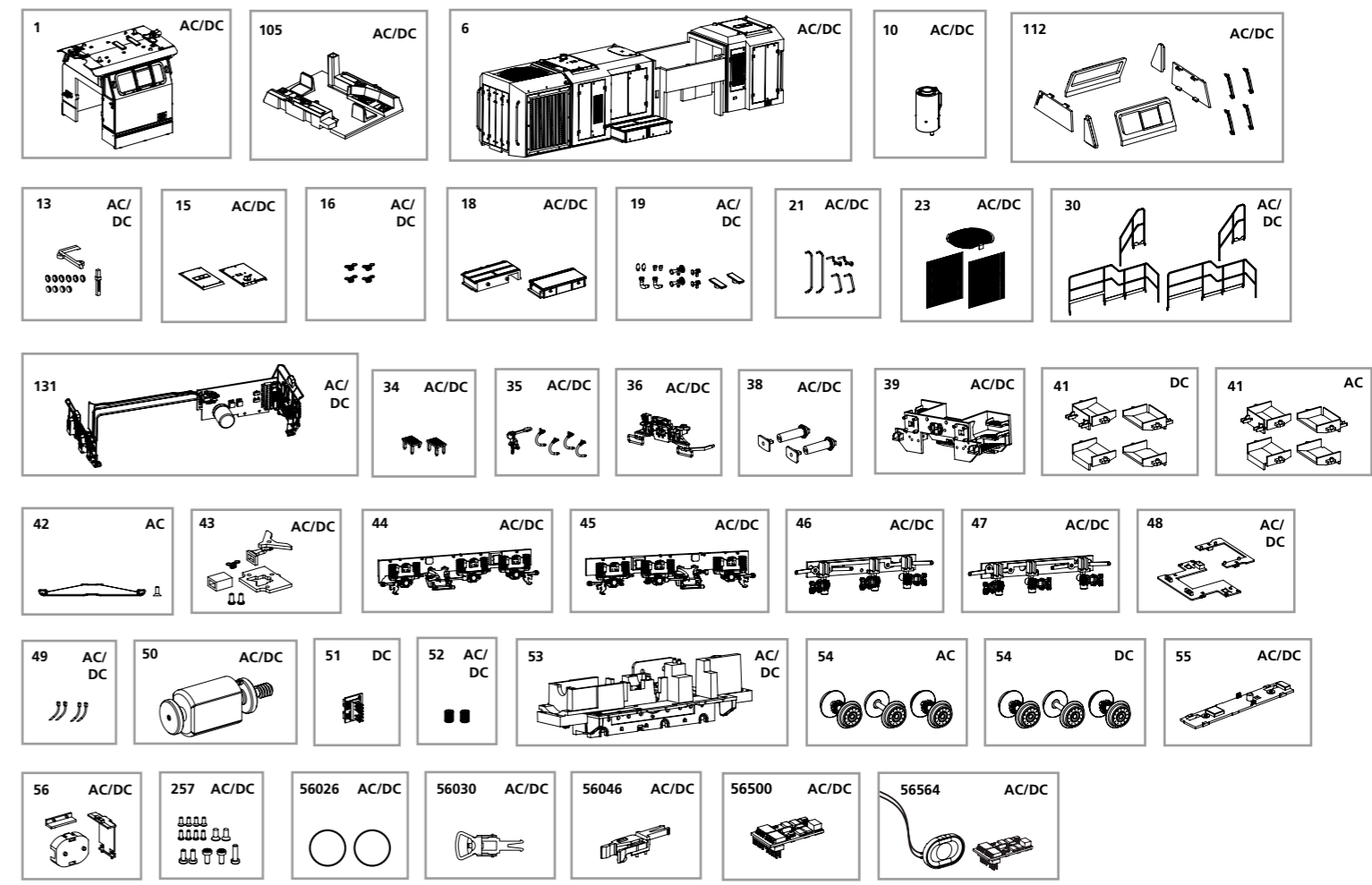
Zurüstbauteile in AC-Version:
Extension in AC version /
Pièces pour Version AC /
Bijkomende onderdelen AC-versie



ERSATZTEILE DIESELLOKOMOTIVE VOSSLOH G6

Spare parts for Diesel Locomotive Vossloh G6

Bei Ersatzteilanforderung bitte immer die vollständige Ersatzteil-Nr. angeben • Please order the wanted spare part with the complete spare part item number.



Bezeichnung / Description	ET-Nr. / spare part N°	PG*
Führerhaus komplett / Driver cab complete	52672-01	14
Führertisch mit Leuchstab / Driver's board w light bar	52650-105	8
Gehäuse komplett / Body complete	52672-06	13
Auspuff / Exhaust	52672-10	7
Fenster / Windows	52650-112	11
Leuchtstäbe, Linsen / Light bars, Lens	52650-13	7
Deckel Gehäuse vorne-hinten / Cover body, front-rear	52668-15	7
Kupplungsfeder (4 Stck.) / Spring (4 pcs.)	52540-16	6
Batteriekasten rechts-links / Battery box right-left	52672-18	7
Kleinteile Führerhaus / Small parts for Driver cab	52672-19	9
Handstangen / Handrails	52672-21	9
Gitter Gehäuse / Air Grid for Body	52668-23	8
Handlauf Längsseite / Handrail long side	52656-30	11
Leiterplatte komplett mit Bühne + Geländer / PCB double light complete w pedal plate + railing	52672-131	16
Tritt links-rechts / Step left-right	52650-34	7
Bremsschläuche, Kuppelhaken / Brake, Hook	52650-35	6
Pufferbohle / Buffer beam	52650-36	8
Puffer / Buffer	52650-38	6
Aufstieg Bühne / Pedal plate - front, rear	52672-39	9
Kupplungsschacht, Abdeckung, Feder / Coupler box, Cover, spring	52650-43	8
Rahmen Seitenteil / Chassis plate	52672-44	9
Rahmen Seitenteil mit Schleuderschutz / Chassis plate w pipe	52672-45	10
Isolierplatte links / Isolation plate - left	52650-46	9
Isolierplatte rechts / Isolation plate - right	52650-47	9
Umlauf Kabelhalter vorne-hinten / Holder - front-rear	52650-48	7
Sandfallrohre / Sand pipes	52650-49	6
Motor / Motor	52650-50	13
Feder (Rahmen), 2 Stck. / Spring (Frame), 2 pcs.	96444-52	5
Rahmen mit Zahnräder / Frame w gears / Frame cover-zinc chassis	52650-53	14
Getriebeabdeckung unten / Speaker holder, Holders	52650-55	7
Lautsprecherhalter, Kabelhalter, Halter Leiterplatte	52650-56	7
Schraubenset (15-tlg.) / Set of screws (15 pcs.)	52650-257	7

Bezeichnung / Description	ET-Nr. / spare part N°	PG*
ET aus unserem Standard-Programm / Spare parts standard range		
Haftreifen (10 Stck.) / Friction tyres (set of 10)	56026	
Kupplung (2 Stck.) / Coupling, complete (set of 2)	56030	
H0 PIKO Kurzkupplung (4 Stück) / H0 PIKO short Coupling (set of 4)	56046	
PIKO SmartDekoder XP 5.1 PluX22 / PIKO SmartDekoder XP 5.1 PluX22	56500	
PIKO SmartDekoder XP 5.1 Sound MTU / PIKO SmartDekoder XP 5.1 Sound MTU	56564	
nur für DC-Version / only for DC version		
Abdeckung Kupplung - DC / Coupler Cover - DC	52650-41	8
Brückenstecker / Strapping plug - DC	59740-51	8
Radsätze (3 Stck.) - DC / Wheelset (3 pcs.) - DC	52650-54	11
nur für AC-Version / only for AC version		
Abdeckung Kupplung - AC / Coupler Cover - AC	52651-41	8
Schleifer mit Schraube - AC / Slider w screw - AC	59380-42	10
Radsätze (3 Stck.) - AC / Wheelset (3 pcs.) - AC	52651-54	11

*Preisgruppe *price category

Für Modelle mit PIKO SmartDecoder gilt: Bitte beachten Sie die beiliegende Information zum Decoder Firmware-Update.

For models with PIKO SmartDecoder: Please note the enclosed information about the decoder firmware update.

Hinweis zur Reklamation eines Artikels:
Vielen Dank für Ihr Vertrauen in die PIKO Modelle. Wir hoffen, dass Sie mit dem Modell zufrieden sind und lange Freude daran haben. Sollten Sie dennoch Probleme mit Ihrem PIKO Produkt haben und wollen diesen reklamieren, bitten wir sie, den unter www.piko-shop.de/widerruf hinterlegten Reklamationschein auszufüllen und diesen dem reklamierten Artikel beizulegen. Vielen Dank.

Complaint note:
Thank you for your trust in PIKO models. We hope that you are satisfied with the model and enjoy it for a long time. Should you nevertheless have problems with your PIKO product and wish to complain it, we ask you to fill in the complaint form, which you can find at www.piko-shop.de/en/widerruf, and enclose it with the complained item. Thank you very much.