

Wichtige Informationen sind in der Verpackung und in der Anleitung enthalten. Bitte bewahren Sie diese auf.

Für digitalen Betrieb des Modells ist ein geeigneter Decoder nachzurüsten!

① Gehäuse leicht spreizen und nach oben abziehen /
Extend the body and pull slightly upward /
Ecarter légèrement la caisse et retirez-la par le haut /
Sprijd lichtjes de kast en verwijder naar boven

2x -0825 2x -0826

! Zurüstbauteile nur für Vitrinenmodelle /
Extensions only for display case models /
Détailage pour modèle de vitrine /
Deze los meegeleverde onderdelen zijn uitsluitend voor vitrinemodellen!

②

①

Decodereinbau:
Installing Decoder /
Installation du décodeur /
Inbouw decoder

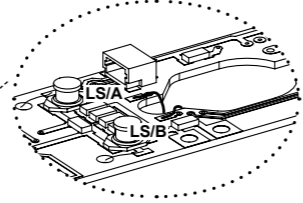
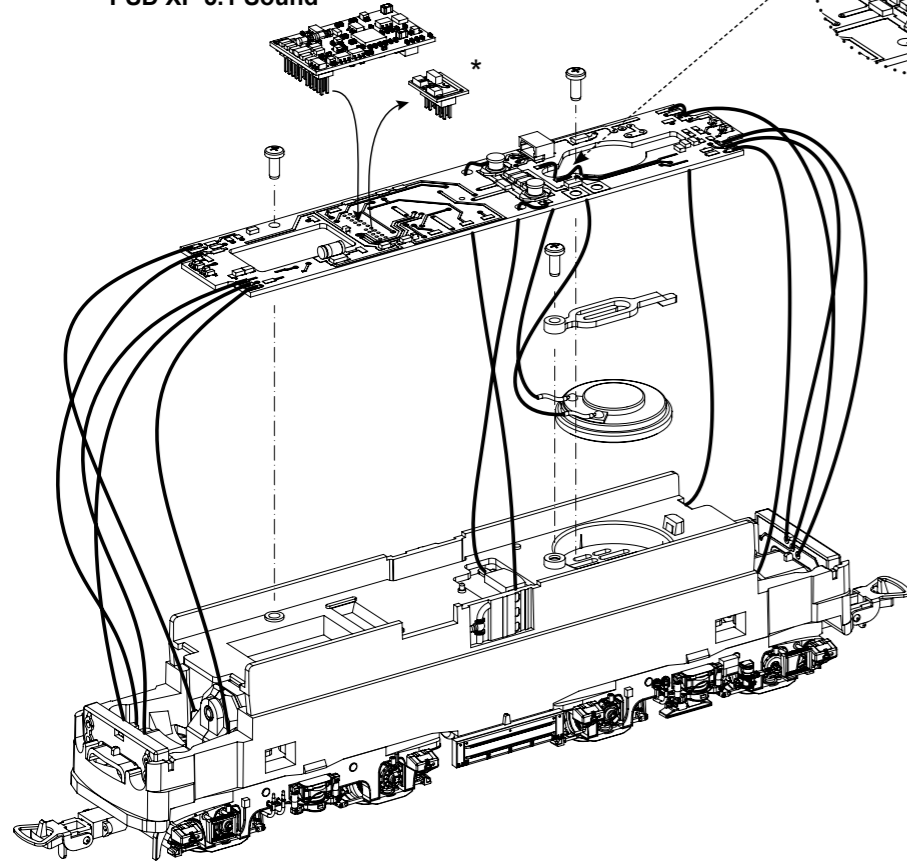
Nicht enthalten!
Not included! /
Non compris! /
Niet inbegrepen!

#56500 PSD XP 5.1

* Bitte Brückenstecker aufbewahren!
Please save the DC Bridge!
Conservez l'interface digitale!
De brugstekker s.v.p. bewaren!

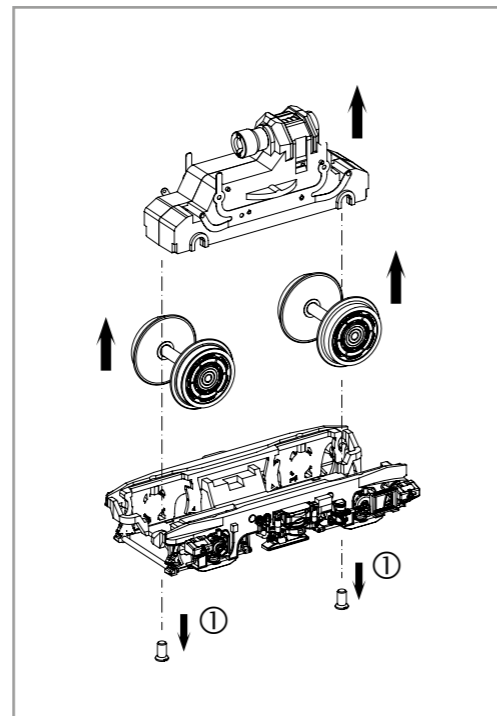
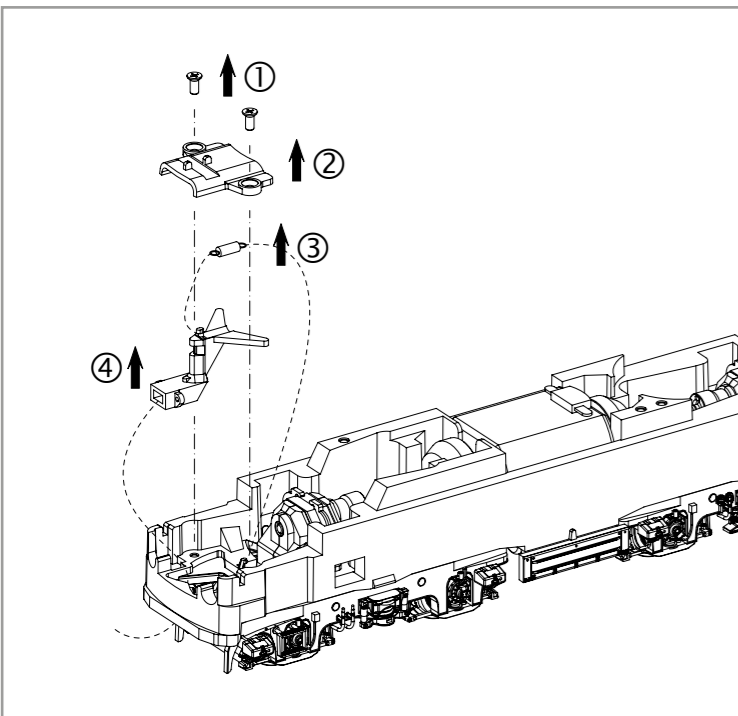
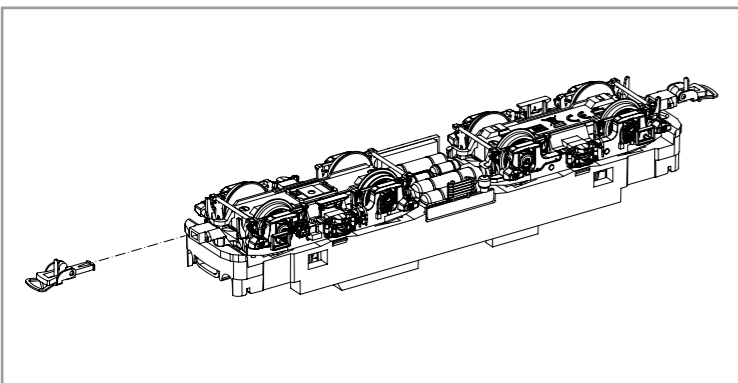
Zurüstbauteile:
Extension /
Pièces /
Bijkomende onderdelen

#56549
PSD XP 5.1 Sound



Kabel von Lautsprecher auf Leiterplatte anlöten! /
Solder cables of speakers on mainboard on! /
Souder les câbles du haut parleur au circuit imprimé /
Kabel van de luidspreker op de printplaat solderen!

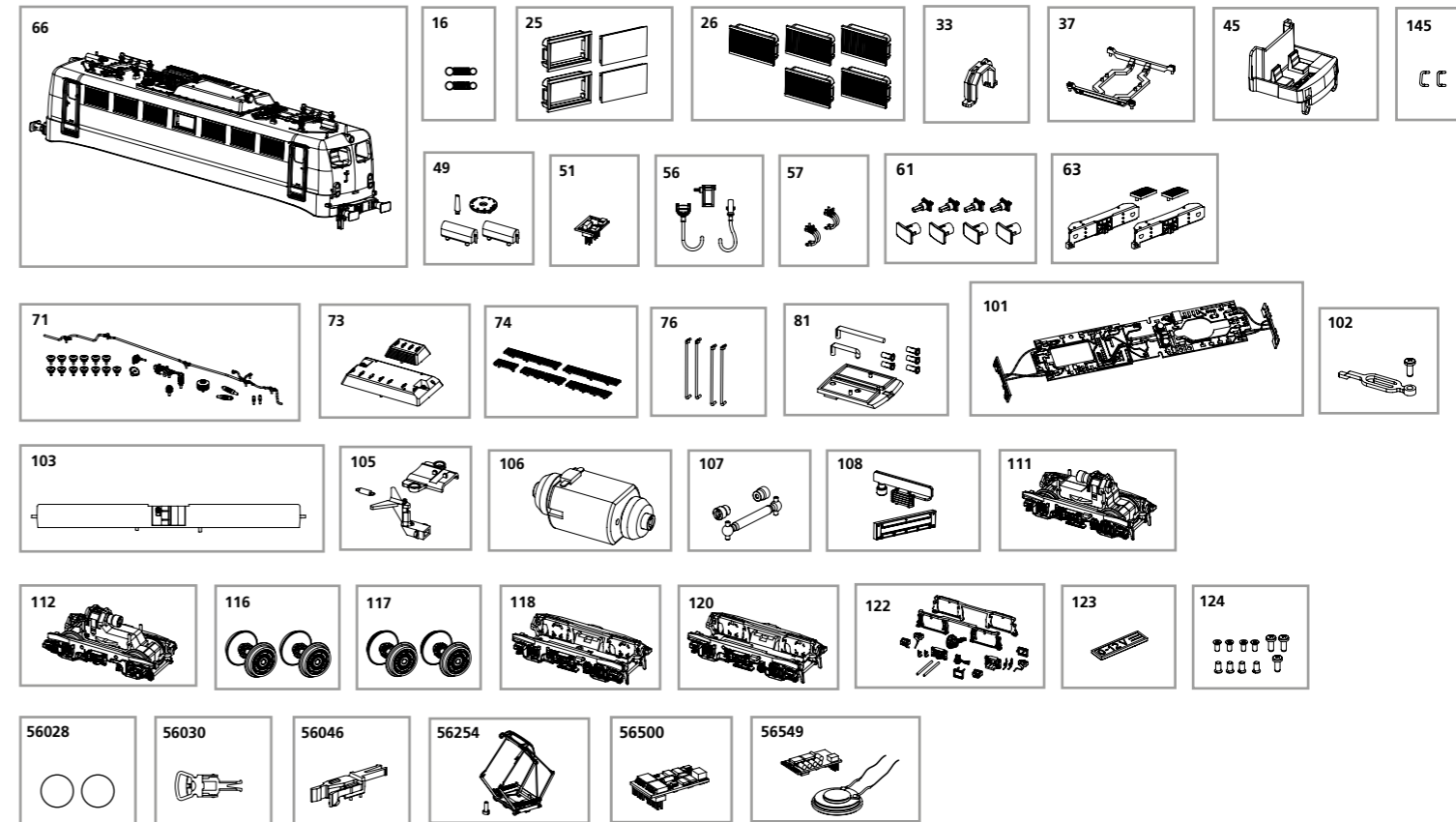
* Bitte Brückenstecker aufbewahren!
Please save the DC Bridge! /
Conservez l'interface digitale! /
De brugstekker s.v.p. bewaren



ERSATZTEILE ELEKTROLOKOMOTIVE BR 140

Spare parts for Electric Locomotive BR 140

Bei Ersatzteilanforderung bitte immer die vollständige Ersatzteil-Nr. angeben • Please order the wanted spare part with the complete spare part item number.



Bezeichnung / Description	ET-Nr. / spare part N°	PG*
Gehäuse, komplett (ohne Stromabnehmer) / Body, complete (w/o pantograph)	51938-66	18
Feder für Deichsel (2 Stck.) / Spring (2 pcs.)	59900-16	5
Klatterrahmen mit Fenster / Flap frame with window	51734-25	7
Klattelüfter (5 Stück) / Flap fan (5 pieces)	51518-26	7
Getriebeklammer / Clamp	59560-33	6
Grundrahmen Stromabnehmer / Basic frame pantograph	51518-37	8
Führerstand / Driver seat	51734-45	7
Handgriffe / Handrails	51938-145	7
Antenne, Deckel, Stromabnehmerantrieb / Antenna, Cover, Pantograph drive	51518-49	8
Brückenstecker / Strapping plug	59740-51	8
Stecker, Tritt Pufferbohle / Plug, step buffer plank	51938-56	6
Bremsschläuche / Brake hose	51510-57	6
Puffer / Buffer	51646-61	7
Pufferbohle (2 Stück) / Buffer plank (2 pieces)	51938-63	9
Isolatoren / Isolators	51938-71	10
Dachlüfter / Roof air grill	51938-73	8
Dachlaufroste / Roof walkway	51734-74	8
Türhandlauf (4 Stck.) / Door handrail (4 pcs.)	51732-76	8
Leuchtstäbe, Leuchteinsätze, Lichtabdeckung / Light bars, Light cover	51734-81	8
Hauptplatine mit Beleuchtungsplatinen und Kabel / Main board with Light-boards and wires	51734-101	16
Halter Lautsprecher mit Schraube / Holder for loud speaker w screw	51730-102	6
Motorhalter / Motor cover	51730-103	7
Deichsel, Abdeckung, Feder / Shaft / Cover / Spring	51754-105	8
Motor, komplett / Motor, complete	51730-106	15
Kardanwelle + Buchsen / Cardan billow + bushes	51730-107	7

Bezeichnung / Description	ET-Nr. / spare part N°	PG*
Batterieabdeckung, Luftkühler / Battery box, Air Cooling	51810-108	8
Getriebe vorne, komplett / Gearbox front, complete	51734-111	14
Getriebe hinten, komplett / Gearbox rear, complete	51938-112	14
Radsatz ohne Haftreifen (2 Stck.) / Wheelset w/o friction tyres (2 pcs.)	51734-116	9
Radsatz mit Haftreifen (2 Stck.) / Wheelset with friction tyres (2 pcs.)	51734-117	9
Drehgestell mit Kleinteile vorne / Bogie w small parts front	51734-118	11
Drehgestell mit Kleinteile, hinten / Bogie w small parts rear	51938-120	11
Kleinteile Drehgestell / Small parts	51938-122	10
Steckeinsatz für Drehgestell / Bogie insert	51730-123	6
Schraubenset (11-tlg.) / Screws (set of 11)	51730-124	7
ET aus unserem Standard-Programm / Spare parts standard range		
Haftreifen (10 Stck.) / Friction tyres (set of 10)	56028	
Kupplung (2 Stck.) / Coupling, complete (set of 2)	56030	
HO PIKO Kurzkupplung (4 Stück) / HO PIKO short Coupling (set of 4)	56046	
Pantograph grau / Pantograph grey	56254	
PIKO SmartDecoder XP 5.1 PluX22 / PIKO SmartDecoder XP 5.1 PluX22	56500	
PIKO SmartDecoder XP 5.1 Sound / PIKO SmartDecoder XP 5.1 Sound	56549	

*Preisgruppe *price category

Für Modelle mit PIKO SmartDecoder gilt: Bitte beachten Sie die beiliegende Information zum Decoder Firmware-Update.

For models with PIKO SmartDecoder: Please note the enclosed information about the decoder firmware update.

Hinweis zur Reklamation eines Artikels:
Vielen Dank für Ihr Vertrauen in die PIKO Modelle. Wir hoffen, dass Sie mit dem Modell zufrieden sind und lange Freude daran haben. Sollten Sie dennoch Probleme mit Ihrem PIKO Produkt haben und wollen diesen reklamieren, bitten wir sie, den unter www.piko-shop.de/de/widerruf hinterlegten Reklamationschein auszufüllen und diesen dem reklamierten Artikel beizulegen. Vielen Dank.

Complaint note:
Thank you for your trust in PIKO models. We hope that you are satisfied with the model and enjoy it for a long time. Should you nevertheless have problems with your PIKO product and wish to complain it, we ask you to fill in the complaint form, which you can find at www.piko-shop.de/en/widerruf, and enclose it with the complained item. Thank you very much.