

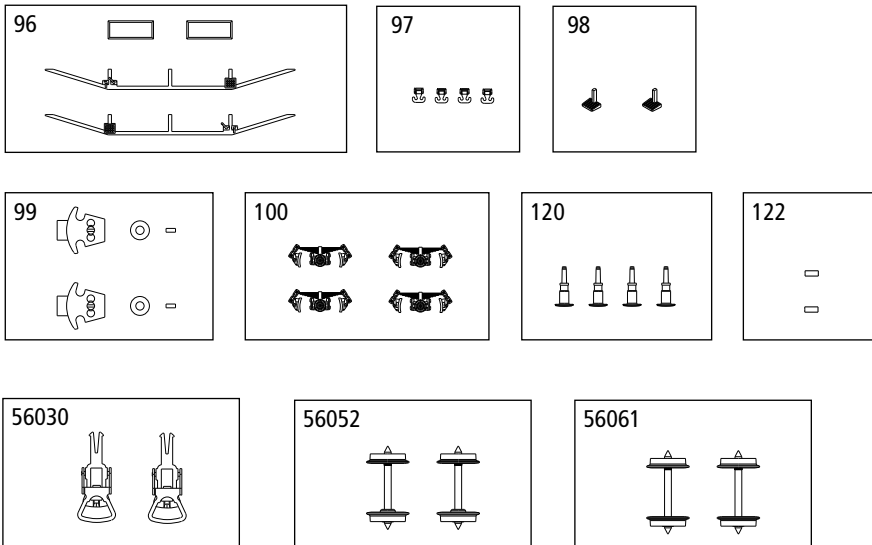
## ERSATZTEILE

Parti di Ricambio · Spare parts · Pièces détachées · Recambios  
配件 · Reserveonderdelen · Запасные части

Bei Ersatzteilanforderung bitte immer die vollständige Ersatzteil-Nr. angeben.  
Hinweis: Für dieses Modell sind nur die unten aufgeführten Ersatzteile erhältlich!

Ordinare il pezzo di ricambio riportando il numero completo del pezzo di ricambio  
Attenzione: per questo articolo sono disponibili solo i pezzi di ricambio qui sotto riportati!

Please order the wanted spare part with the complete spare part item number.  
Note: Only the spare parts listed below are available for this model!



## Containertragwagen

Carro pianale / Flat Car



### Montageanleitung / Istruzioni di montaggio / Installation Instructions

**1** Kupplungsmontage  
Montaggio dei ganci  
Assembling Coupling

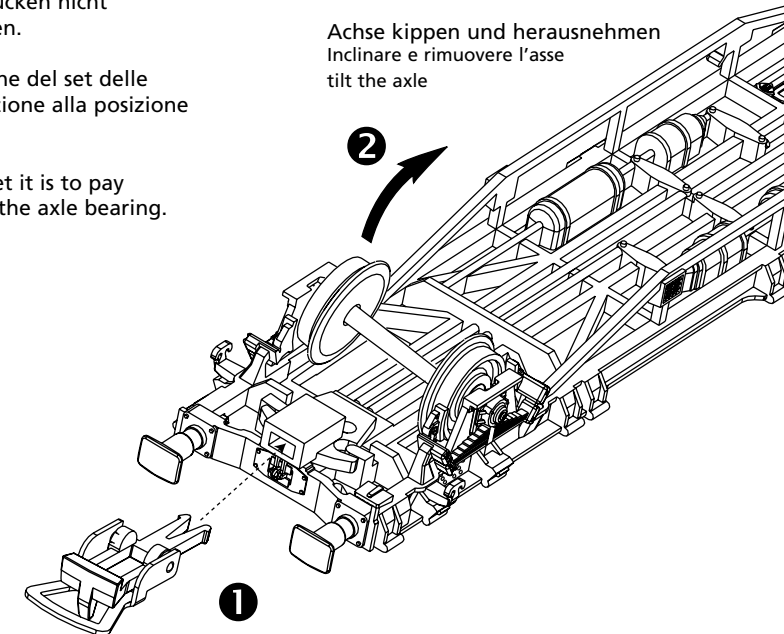
**2** Radsatz wechseln  
Sostituzione set ruote  
Changing wheel sets

Beim Radsatzwechsel darauf achten,  
dass die Achslagerbrücken nicht  
herausgepreßt werden.

Durante la sostituzione del set delle  
ruote prestare attenzione alla posizione  
dell' assale.

At changing wheel set it is to pay  
attention to not put the axle bearing.

Achse kippen und herausnehmen  
Inclinare e rimuovere l'asse  
tilt the axle



Kupplung bis zum Einrasten in  
Normschacht eindrücken  
Spingere il gancio nel perno  
Press coupling into the shaft.

Einbau in umgekehrter Reihenfolge  
Installare in ordine contrario  
Assembling in reverse sequence

# ERSATZTEILE

Parti di ricambio · Spare parts · Pièces détachées

N°:	Bezeichnung:	Descrizione:	Description:	Désignation:	PG*
95617-96	Untersatz links Untersatz rechts 2x Abdeckung	Travetto inistro Travetto destro 2x coperture	Side rail L Side rail R 2x Cover	Rail latéral L Rail latéral R 2x Couverture	8
95605-97	4x Seilanker	4x particolari laterali	4x Side detail parts	4x Pièces de détail de côté	6
95617-98	2x Trittstufe	2x gradini	2x Step	Étape	6
95617-99	2x Kupplungsdeichsel 2x Klemmstück 2x Feder	2x timoni + 2x morsetti + 2x molle	2x Coupler pocket 2x Clamping piece 2x Spring	2x Poche de coupleur 2x Pièce de serrage 2x Ressort	9
95617-100	4x Achslager	4x cuscinetti assale	4x Axle bearings	4x Paliers d'essieux	7
54000-120	4x Puffer	4x Respingenti	4x Buffer	4x Tampon	7
54000-122	2x Druckfeder	2x molle a pressione	2x Pressure spring	2x Ressort de pression	5
	<b>ET aus unserem Standardprogramm</b>	<b>Pezzi di ricambio standard</b>	<b>Spare parts standard range</b>	<b>Pièces détachées de notre gamme standard</b>	
56030	Kupplung (2 Stck.)	Ganci completi (2 pezzi)	Coupling (2 unit)	Attelage (2 unités)	
56052	Radsatz DC (2 Stck.)	Assali CC (2 pezzi)	Wheelset DC (2 unit)	Essieux CC (2 unités)	
56061	Radsatz AC (2 Stck.)	Assali CC (2 pezzi)	Wheelset AC (2 unit)	Essieux CA (2 unités)	

\*Preisgruppe \*Gruppo dei prezzi \*price category \*Catégorie de prix

Recambios · 配件 · Reserveonderdelen · Запасные части

N°:	Descripción:	说明:	Omschrijving:	Описание:	PG*
95617-96	Viga izquierda Viga derecha 2 x Tapa	侧扶手-L 侧扶手-R 盖 (2个)	Zijhek L Zijhek R 2x hoes	Боковая обвязка L Боковая обвязка R 2x Обложка	8
95605-97	4x Anclaje de la cuerda	小零件-侧面 (4个)	4x kabel anker	4x Побочные подробно части	6
95617-98	2 x Peldaño	脚踏 (2个)	2x loopvlak	2x Шаг	6
95617-99	2 x pértiga del enganche 2 x pinza 2 x muelle	挂钩盒 (2个) 夹子 (2个) 弹簧 (2个)	2x dissel 2x Clamp 2x voorjaar	2x муфта карман 2x Зажим 2x Весна	9
95617-100	4 x cojinetes del eje	轴承 (4个)	4x Axle lagers	4x Подшипники мост	7
54000-120	4 x toperas	缓冲器 (4个)	4x Buffer	4x буфера	7
54000-122	2x Muelle de presión	压簧 (2个)	2x Drukveer	2x давления пружины	5
	<b>Piezas de recambio programa standard</b>	<b>备用零件的标准范围:</b>	<b>Onderdelen standaardassortiment</b>	<b>Запасные части нашего стандартного диапазона</b>	
56030	Enganche (2 u.)	挂钩组件 (2个)	Koppeling (2 st.)	Сцепки (2 шт)	
56052	Rueda CC (2 u.)	DC轮组 (2个)	Wielstel DC (2 st.)	Колёсная пара DC (2 шт)	
56061	Rueda CA (2 u.)	AC轮组 (2个)	Wielstel AC (2 st.)	Колёсная пара AC (2 шт)	

\*Grupo de precio \*价格表 \*Priscategorie \*ценовая категория