

BEDIENUNGSANLEITUNG ELEKTROLOKOMOTIVE BR 152

Instruction sheet for Electric Locomotive BR 152

PluX22

0-12 V $\overline{\text{---}}$

0-16 V \sim

51829 Gleichstrom DC

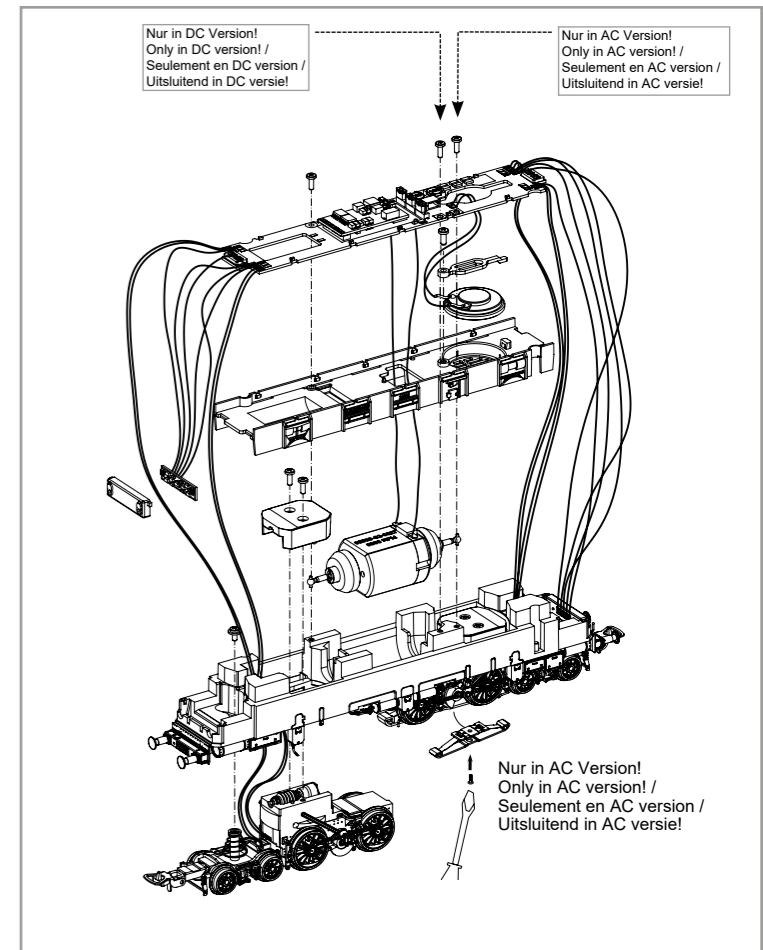
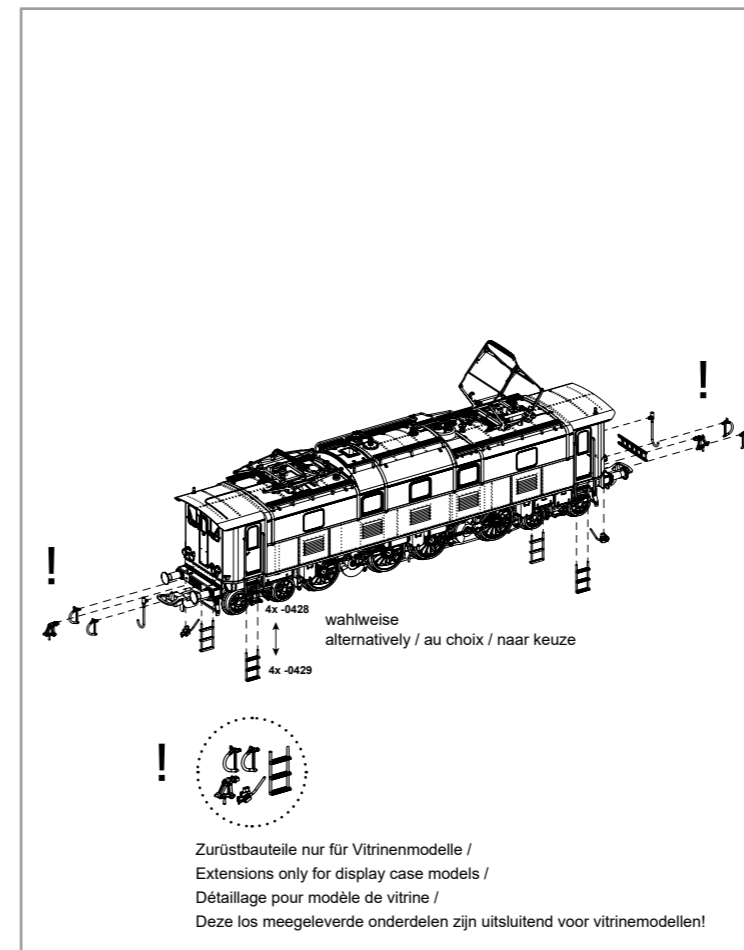
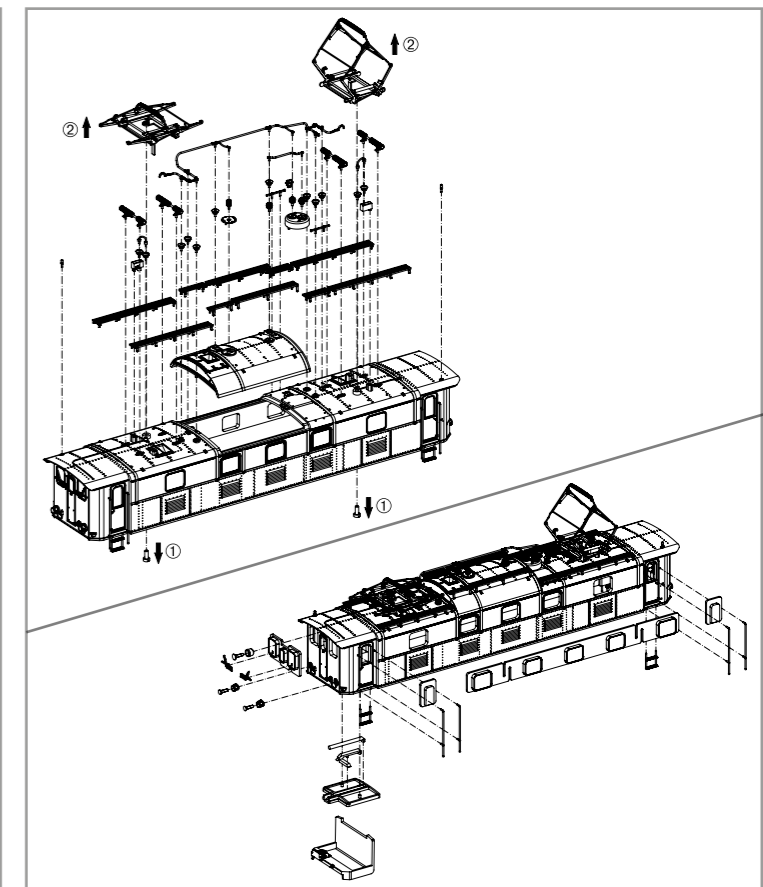
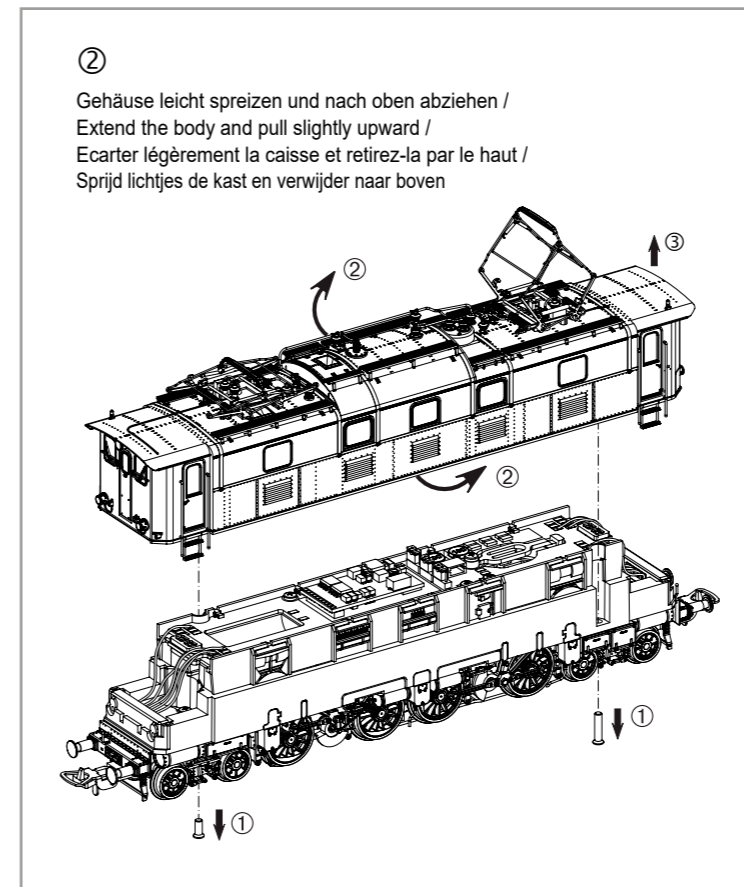
51830 Wechselstrom AC

Wichtige Informationen sind in der Verpackung und in der Anleitung enthalten.
Bitte bewahren Sie diese auf.

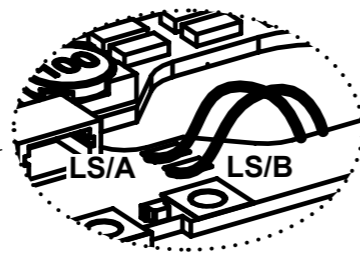
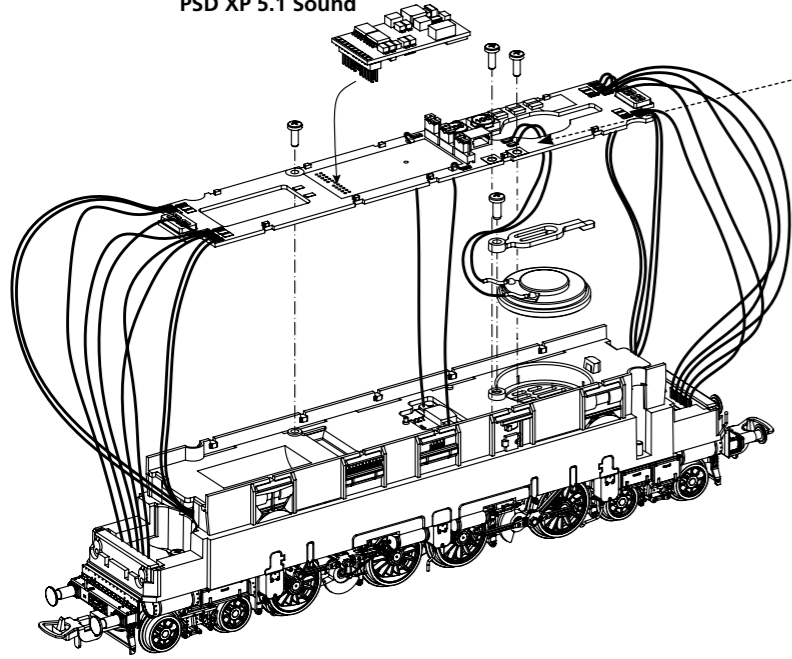
Taste / Key / Touches / Toets	Funktion / Function / Fonctions / Functie			
F0	Licht	Light	Eclairage	Licht
F1	Motor	Motor	Son du moteur	Motorgeluid
F2	Pantograph	Pantograph	Pantographe I	Pantograaf
F3	Führerstandstür	Cab Door	Porte	Deuren machinistenhuis
F4	Führerstandsbeleuchtung FS1	Cab Light 1	Eclairage cabine FS 1	Verlichting macinistenhuis FS 1
F5	Führerstandsbeleuchtung FS2	Cab Light 2	Eclairage cabine FS 2	Verlichting macinistenhuis FS 2
F6	Maschinenraumbelichtung	Engine Room Lights	Eclairage salle des machines	Verlichting machineruimte
F7	Rangiergang	Switching Gear	Vitesse manoeuvre	Rangeegang
F8	Führerstandsfenster	Cab Window	Fenêtre	Raam machinistenhuis
F9	Handbremse	Hand Brakes	Frein à main	Handrem
F10	Kompressor	Compressor	Compresseur	Compressor
F11	Fahrmotorenlüfter manuell	Traction Motor Fans	Ventilateur	Motorventilator
F12	Zugbremse	Train Brakes	Frein loco	Treinrem
F13	Druckluftpfeife	Apply Air Whistle	Trompe c	Drukluftfluit
F14	Druckluftpfeife spezial	Apply Air Whistle special	Trompe	Drukluftfluit
F15	Ölpumpe	Oil Pump	Pompe à huile	Oliepomp
F16	Druckluft ablassen	Air Valve Release	Vidange réservoir d'air	Drukluft afblazen
F17	Notbremse	Emergency Brake	Frein d'arrêt d'urgence	Noodrem
F18	Schaffnerpfeiff	Conductor's Whistle	Sifflet contrôleur	Conducteursfluit
F19	Lokführergruß	Engineer's Greeting	Conducteur de train salutation	Onderlinge begroeting machinisten
F20	Spitzenlicht *	Headlight *	Eclairage supérieure *	Frontlicht *
F21	Sanden	Sanding	Sabler	Zand strooien
F22	Kuppeln	Coupling	Désatteler / Atteler	Koppelen
F23	Schienenstöße	Clickety-Clack	Bruitage rails	Railstoten
F24	Kurvenquetschen	Curve Squeal	Sifflements virage	Piepen in bochten
F25	Zugbeleuchtung: Lok zieht	Train Lighting: Engine pulling	Eclairage train: loco tracte	Treinverlichting: Loc trekt
F26	Zugbeleuchtung: Lok schiebt	Train Lighting: Engine pushing	Eclairage train: loco pousse	Treinverlichting: Loc duwt
F27	Lautstärkeregelung	Volume Regulator	Régulateur de volume	Volumeregelaar
F28	Tunnelmodus	Tunnel mode	Mode tunnel	Tunnelmodus

* versionsabhängig / * version dependent / * selon la version / * versie afhankelijk

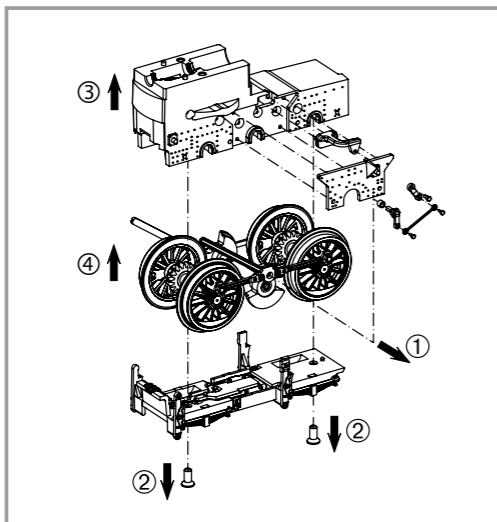
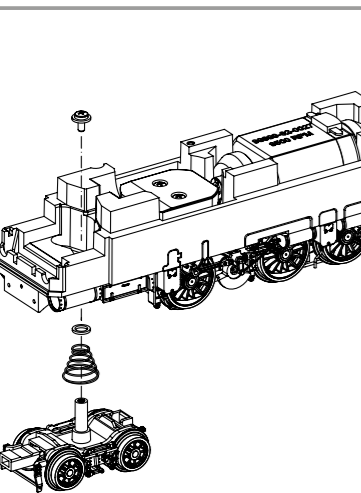
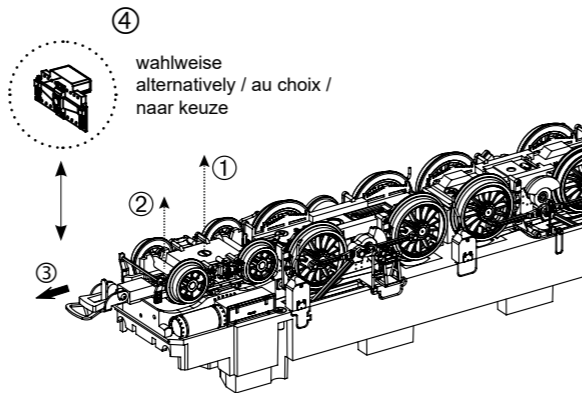
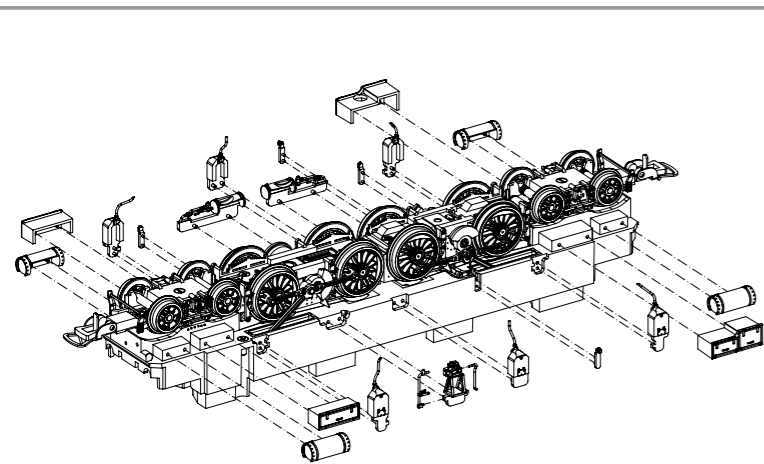
Notizen:



#56574
PSD XP 5.1 Sound



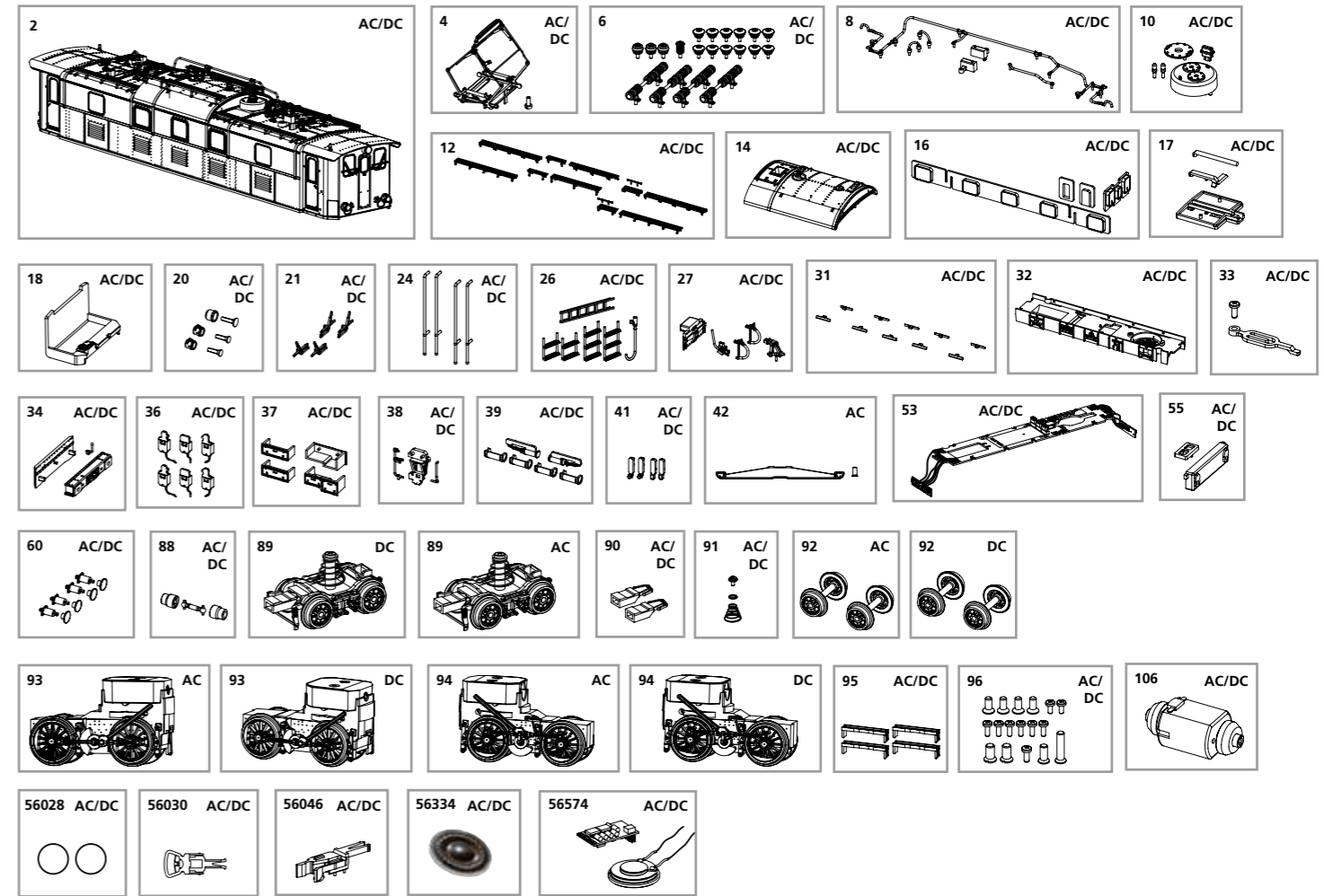
Kabel von Lautsprecher auf Leiterplatte anlöten! /
Solder cables of speakers on mainboard on! /
Souder les câbles du haut parleur au circuit imprimé /
Kabel van de luidspreker op de printplaat solderen!



ERSATZTEILE ELEKTROLOKOMOTIVE BR 152

Spare parts for Electric Locomotive BR 152

Bei Ersatzteilanforderung bitte immer die vollständige Ersatzteil-Nr. angeben • Please order the wanted spare part with the complete spare part item number.



Bezeichnung / Description	ET-Nr. / spare part N°	PG*
Gehäuse / Body	51828-02	17
Stromabnehmer SBS 10 / Pantograph SBS 10	51820-04	12
Isolatoren / Isolators	51820-06	9
Dachleitungen / Roof pipes	51820-08	8
Schalter, Pfeife, Deckel / Switch, Pipe, Cover	51820-10	8
Laufstege / Roof walk	51820-12	10
Dach / Roof	51820-14	8
Fenster (4-tlg.) / Windows (set of 4)	51820-16	8
Leuchstab mit Lichtabdeckung / Light bar with Licht cover	51820-17	7
Führerstand / Drivers Cab	51820-18	7
Lampen mit Leuchteinsatz / Lamps with light bars	51820-20	7
Scheibenwischer, rechts + links / Wipers, right + left	51820-21	7
Handstangen Tür (4 Stck.) / Handrails (4 pcs.)	51820-24	8
Treppen, Heizungsstecker, Leiter / Steps, Heating plug, Ladder	51820-26	7
Bremsschlauch, Zughaken / Brake pipe, Coupling hook	51820-27	7
Leuchstäbe Maschinenraum (10-tlg.) / Light bars engine room (set of 10)	51820-31	7
Motorhalter / Motor holder	51820-32	8
Halter Lautsprecher mit Schraube / Holder Loud speaker with screw	51820-33	6
Pufferbohle mit Platte / Buffer beam with plate	51820-34	7
Sandkästen / Sand boxes	51820-36	7
Batteriekasten, rechts + links, Werkzeugkasten / Battery box, right + left, Tool box	51828-37	8
Sifa + Leitungen / Sifa + cables	51820-38	6
Kessel / Boiler	51822-39	8
Steckdose, Tropfbecher (4-tlg.) / Socket, drip cup (set of 4)	51820-41	7
Hauptplatine mit Beleuchtungsplatinen und Kabel / Main board with Light-boards and wires	51820-53	16
Lichtabdeckungen / Light covers	51820-55	6
Puffer / Buffer	51640-60	7
Kardanwelle + Buchsen / Cardan billow + bushes	51820-88	7
Kupplungsschacht (2 Stck.) / Coupler connector (2 pcs.)	51820-90	7

Bezeichnung / Description	T-Nr. / spare part N°	PG*
Befestigung Vorläufer / Holder bogie forerunner	51820-91	7
Führung Kuppelstange (4 Stck.) / Guide coupling rod (4 pcs.)	51820-95	7
Schrauben-Set (17-tlg.) / Set of Screws (17 pcs.)	51820-96	7
Motor, komplett / Motor, complete	51730-106	15
ET aus unserem Standard-Programm / Spare parts standard range		
Haftreifen (10 Stck.) / Friction tyres (set of 10)	56028	
Kupplung (2 Stck.) / Coupling, complete (set of 2)	56030	
H0 PIKO Kurzkupplung (4 Stück) / H0 PIKO short Coupling (set of 4)	56046	
Ersatzlautsprecher / Replacement loudspeaker	56334	
PIKO SmartDecoder XP 5.1 Sound / PIKO SmartDecoder XP 5.1 Sound	56574	
nur für DC-Version / only for DC version		
Vorläufer, komplett / Bogie forerunner, complete	51820-89	12
Radsatz Vorläufer (2 Stck.) / Wheelset bogie forerunner (2 pcs.)	51820-92	10
Getriebe mit Drehgestell vorne, komplett / Gearbox with bogie front, complete	51820-93	14
Getriebe mit Drehgestell hinten, komplett / Gearbox with bogie rear, complete	51820-94	14
nur für AC-Version / only for AC version		
Schleifer mit Schraube / Slider with screw	59380-42	10
Vorläufer, komplett / Bogie forerunner, complete	51821-89	12
Radsatz Vorläufer (2 Stck.) / Wheelset bogie forerunner (2 pcs.)	51821-92	10
Getriebe mit Drehgestell vorne, komplett / Gearbox with bogie front, complete	51821-93	14
Getriebe mit Drehgestell hinten, komplett / Gearbox with bogie rear, complete	51821-94	14

*Preisgruppe *price category

Für Modelle mit PIKO SmartDecoder gilt: Bitte beachten Sie die beiliegende Information zum Decoder Firmware-Update.

For models with PIKO SmartDecoder: Please note the enclosed information about the decoder firmware update.

Hinweis zur Reklamation eines Artikels:

Vielen Dank für Ihr Vertrauen in die PIKO Modelle. Wir hoffen, dass Sie mit dem Modell zufrieden sind und lange Freude daran haben. Sollten Sie dennoch Probleme mit Ihrem PIKO Produkt haben und wollen diesen reklamieren, bitten wir Sie, den unter www.piko-shop.de/de/widerruf hinterlegten Reklamationschein auszufüllen und diesen dem reklamierten Artikel beizulegen. Vielen Dank.

Complaint note:

Thank you for your trust in PIKO models. We hope that you are satisfied with the model and enjoy it for a long time. Should you nevertheless have problems with your PIKO product and wish to complain it, we ask you to fill in the complaint form, which you can find at www.piko-shop.de/en/widerruf, and enclose it with the complained item. Thank you very much.