

# BEDIENUNGSANLEITUNG DAMPFLOKOMOTIVE BR 83.10

Instruction sheet for Steam Locomotive BR 83.10

PluX22

0-12 V

0-16 V

# 50638 Gleichstrom DC

# 50639 Wechselstrom AC

Taste / Key / Touches / Toets	Funktion / Function / Fonctions / Functie			
F0	Licht	Light	Éclairage	Licht
F1	Fahrgeräusch	Traveling Sound	Bruit moteur	Motorgeluid
F2	Pfeife kurz	Short Whistle Blast	Sifflet à vapeur court	Fluit kort
F3	Rauchgenerator	Smoke Unit	Générateur de fumée	Rookgenerator
F4	Glocke	Bell	Bell	Bel
F5	Zugbeleuchtung: Lok zieht	Train Lighting: Engine pulling	Éclairage du train: la locomotive tire	Treinverlichting: loc trekt
F6	Zugbeleuchtung: Lok schiebt	Train Lighting: Engine pushing	Éclairage des trains: la locomotive pousse	Treinverlichting: loc duwt
F7	Rangiergang	Switching Gear	Vitesse de manœuvres	Rangeegang
F8	Führerstandsbeleuchtung	Cab Light	Éclairage cabine	Verlichting machinistenhuis
F9	Fahrwerksbeleuchtung	Chassis Lights	Clignotement de la boîte à feu	Flakkeren in de vuurkist
F10	Pfeife lang	Long Whistle Blast	Long sifflet	Fluit lang
F11	Pfeife mittel	Middle Whistle Blast	Medium sifflet	Fluit medium
F12	Führerstandstür	Cab Door	Porte cabine	Deuren machinistenhuis
F13	Führerstandsfenster	Cab Window	Fenêtre	Ramen machinistenhuis
F14	Zylinderdampf	Cylinder Steam Release	Dégagement de vapeur de cylindre	Cilinderstoomafgifte
F15	Luftpumpe	Air Pump	Pompe à air	Luchtpomp
F16	Kohle schaufeln	Shoveling Coal	Pelletage du charbon	Steenkool scheppen
F17	Kuppeln	Coupling	Atteler/Déatteler	Koppeling aan-/loskoppelen
F18	Sicherheitsventil	Safety Valve	Valve de sécurité	Veiligheidsklep
F19	Notbremse	Emergency Brake	Frein de sécurité	Noodrem
F20	Zugbremse	Train Brakes	Frein de train	Treinrem
F21	Ausschlacken	Firebox Grates	Grilles de foyer	Slakken uitscheppen
F22	Sanden	Sanding	Sablère	Zand strooien
F23	Schienenstöße	Clickety-Clack	Bruit des joints de rails	Railstoten aan/uit
F24	Kurvenquietschen	Curve Squeal	Bruit de grincement dans les courbes	Railknerpen in bochten aan/uit
F25	Injektor	Injector	Injecteur	Injector
F26	Wasserförderpumpe	Water Pump	Pompe à eau	Waterpomp
F27	Lautstärkeregelung	Volume Regulator	Réglage du volume	Volumeregeling
F28	Ton aus	Mute	Mute	Geluid uit

## Notizen:

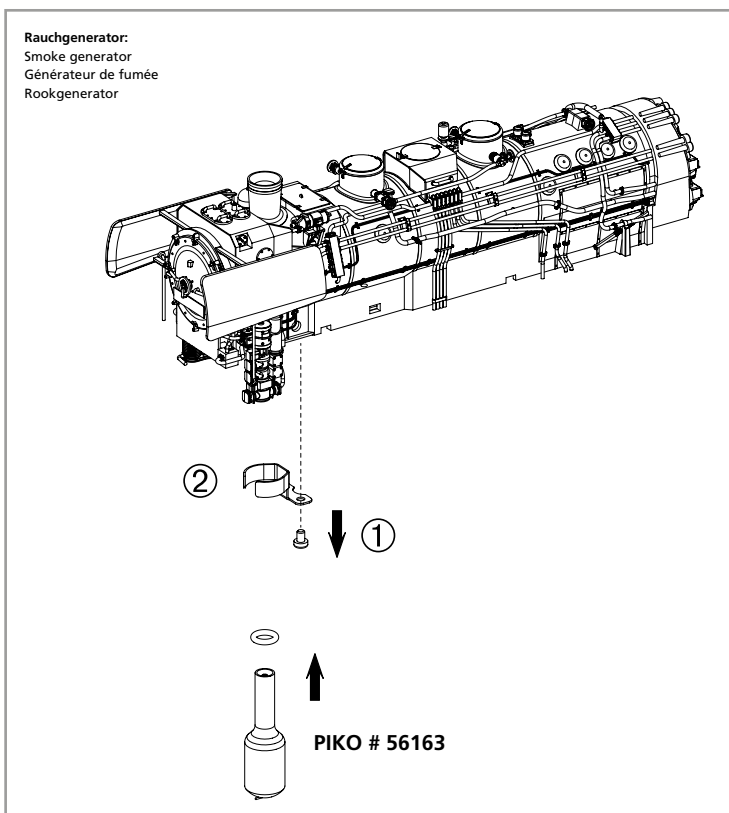
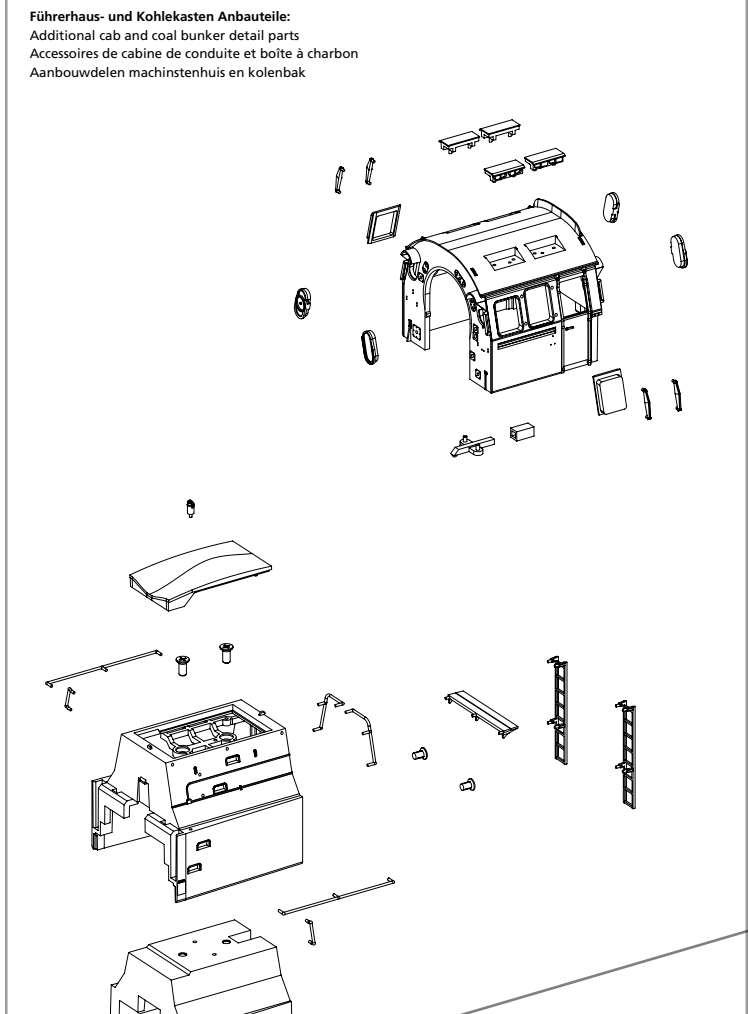
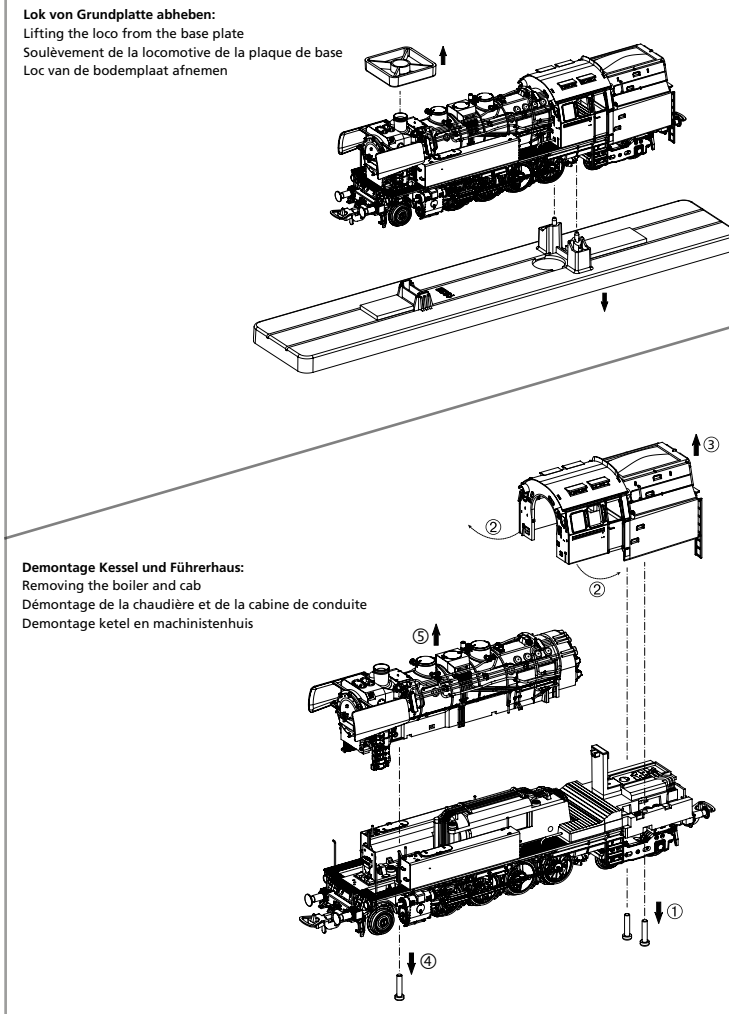
Für Modelle mit PIKO SmartDecoder gilt: Bitte beachten Sie die beiliegende Information zum Decoder Firmware-Update.

For models with PIKO SmartDecoder: Please note the enclosed information about the decoder firmware update.

Hinweis zur Reklamation eines Artikels:  
Vielen Dank für Ihr Vertrauen in die PIKO Modelle. Wir hoffen, dass Sie mit dem Modell zufrieden sind und lange Freude daran haben. Sollten Sie dennoch Probleme mit Ihrem PIKO Produkt haben und wollen diesen reklamieren, bitten wir Sie, den unter [www.piko-shop.de/widerruf](http://www.piko-shop.de/widerruf) hinterlegten Reklamationsschein auszufüllen und diesen dem reklamierten Artikel beizulegen. Vielen Dank.

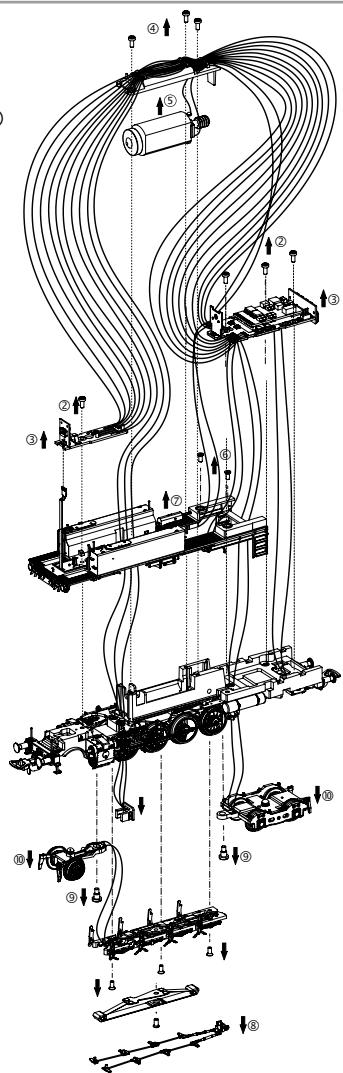
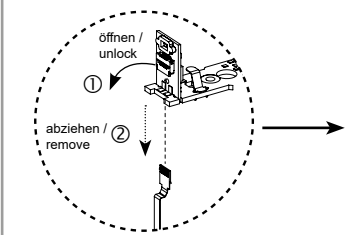
Complaint note:  
Thank you for your trust in PIKO models. We hope that you are satisfied with the model and enjoy it for a long time. Should you nevertheless have problems with your PIKO product and wish to complain it, we ask you to fill in the complaint form, which you can find at [www.piko-shop.de/en/widerruf](http://www.piko-shop.de/en/widerruf), and enclose it with the complained item. Thank you very much.

Wichtige Informationen sind in der Verpackung und in der Anleitung enthalten. Bitte bewahren Sie diese auf.



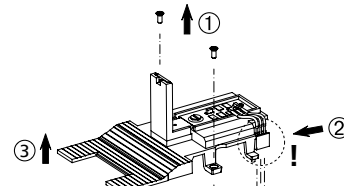
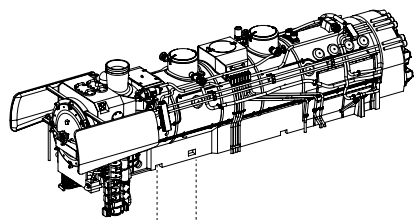
**Leiterplatte + Motor ausbauen:**  
Remove main board+motor  
Démontez la carte de circuit imprimé + moteur  
Hoofdprintplaat + motor demonteren

① Kabel aus Kabelführung entnehmen  
Removing the cable from the cable guide  
Enlever le câble du conduit de câbles  
Kabels uit de kabelgoot halen

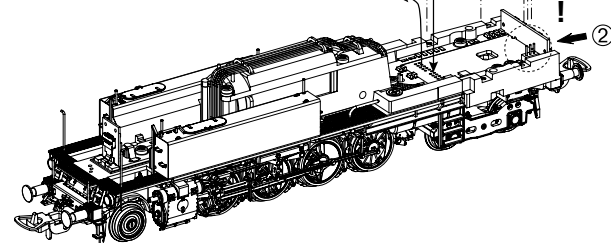


**Lautsprecher**  
Loudspeaker / Haut parleur  
Luidspreker

**Hinweis:**  
Keine Verkabelung notwendig, direkter Kontakt mit Leiterplatte nach Montage des Kessels auf das Chassis!  
No cabling necessary, direct contact with PCB after mounting the boiler on the chassis!  
Pas de câblage nécessaire, contact direct avec le PCB après montage de la chaudière sur le châssis!  
Geen bedrading nodig, direct contact met de printplaat na montage van de ketel op het chassis!



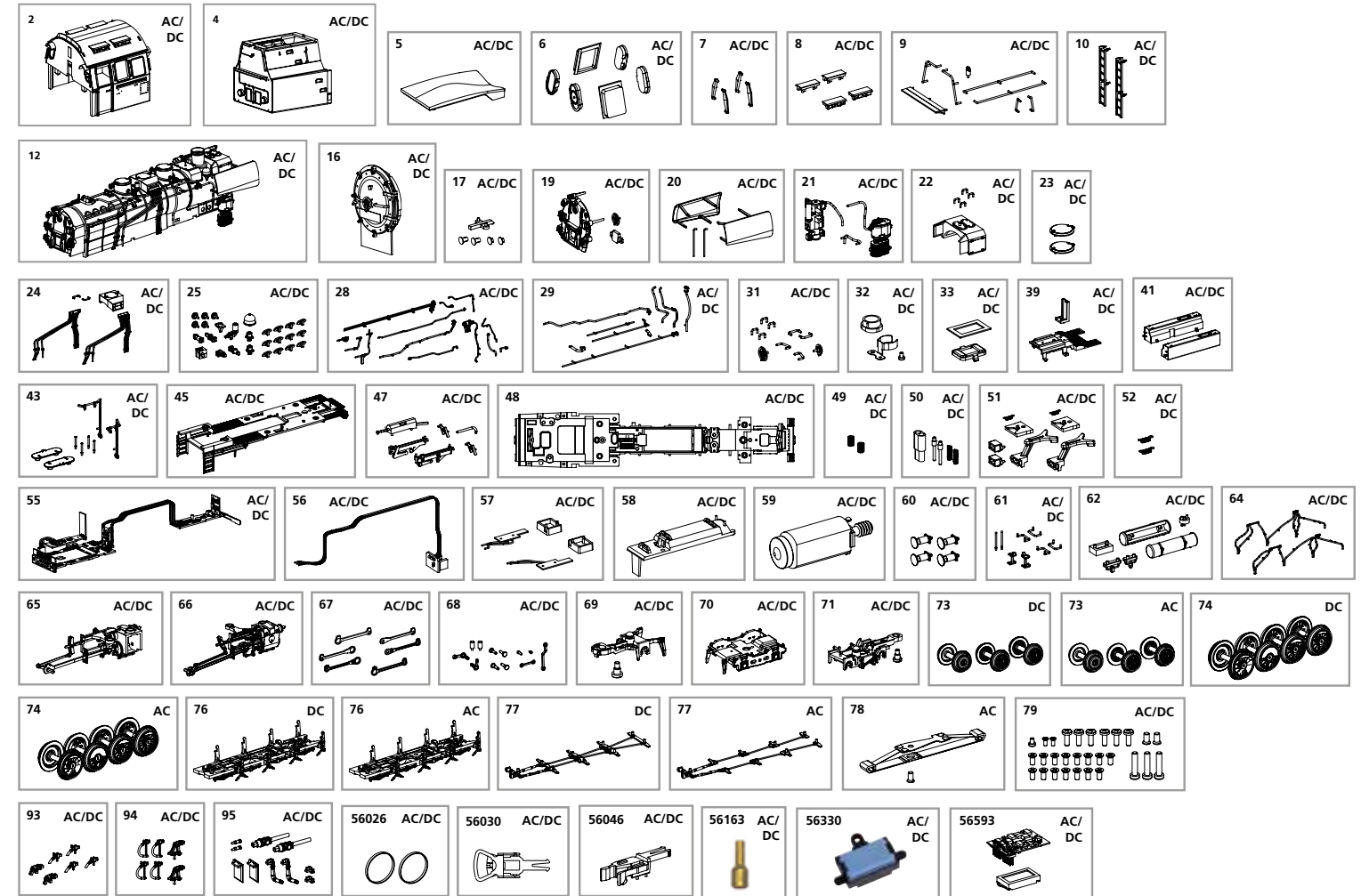
#56593 PSD XP 5.1 Sound



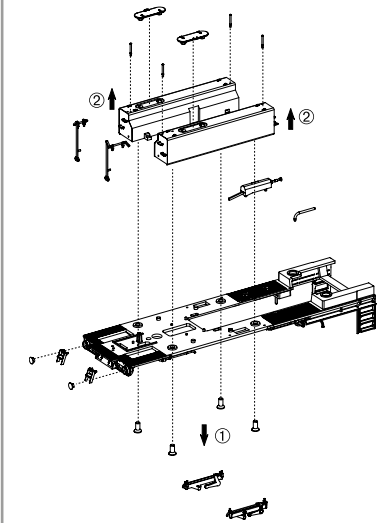
# ERSATZTEILE DAMPFLOKOMOTIVE BR 83.10

## Spare parts for Steam Locomotive BR 83.10

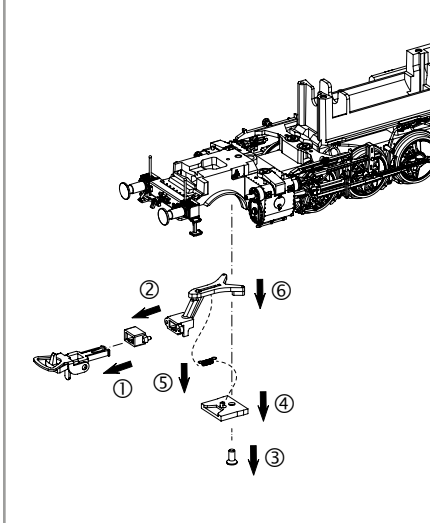
Bei Ersatzteilanforderung bitte immer die vollständige Ersatzteil-Nr. angeben - Please order the wanted spare part with the complete spare part item number.



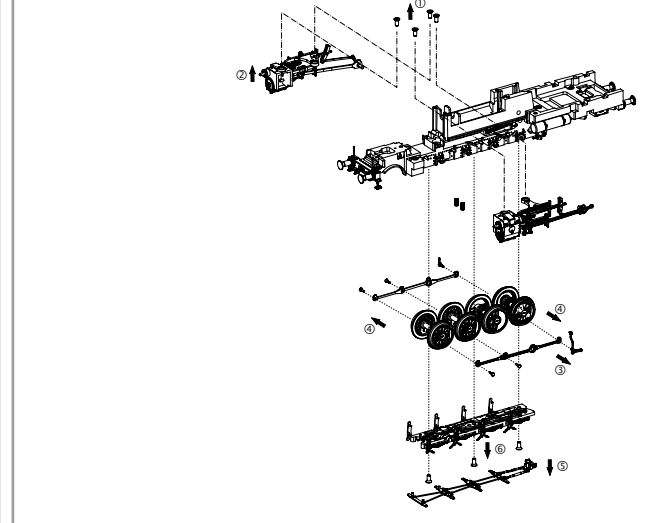
**Wasserkastenbauteile:**  
Additional water tank detail parts  
Accessoires de réservoir d'eau  
Aanbouw delen waterkast



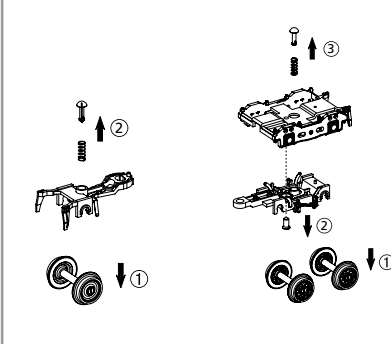
**Kupplungswechsel / Kupplungsdeichseldemontage:**  
Coupling change / Coupling drawbar disassembly  
Changement d'embrayage / Démontage du timon d'embrayage  
Verwisseling koppeling / Demontage koppelingsdissel



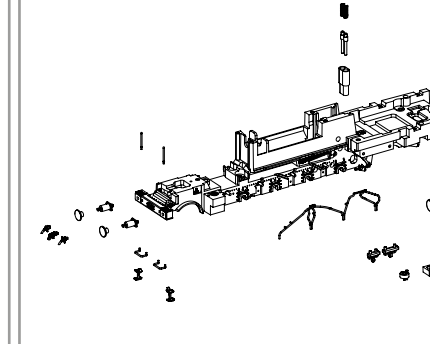
**Treibstangendemontage:**  
Drive rod disassembly  
Démontage des arbres de transmission  
Demontage drijfwerk



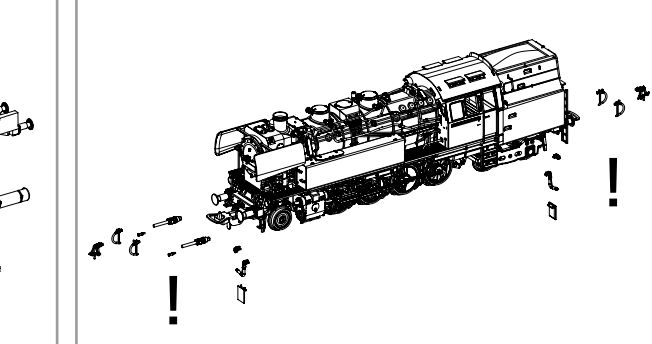
**Vorlauf-/Nachlaufdreigestell Montage:**  
Leading / trailing truck assembly  
Montage des bogies marche avant/arrière  
Montage loopdraaistellen voor en achter



**Anbauteile Fahrwerk:**  
Additional chassis detail parts  
Accessoires de châssis  
Aanbouw delen loopwerk



**Zurüstbauteil nur für Fahrbetrieb ohne Kupplung:**  
Component only for driving operation w/o coupler  
Composant uniquement pour l'opération de conduite sans attelage  
Component alleen voor rijden zoner koppeling



Bezeichnung / Description	Et-Nr. / spare part N°	PG*	Bezeichnung / Description	Et-Nr. / spare part N°	PG*
Führerhaus komplett / Driver cab, complete	50637-02	12	Motorhalter / Motor holder	50630-58	7
Kohlekasten komplett / Coal bunker, complete	50637-04	12	Motor komplett / Motor, complete	50630-59	14
Kohlensatz / Coal bunker w coal tower	50634-05	7	Puffer / Buffer	50604-60	7
Fenster (6-tlg.) / Window (set of 6)	50630-06	9	Handstange, Aufstiege - Pufferbohle / Handrail, Step - Buffer beam	50630-61	9
Windabweiser (4 Stück) / Air deflector (set of 4)	50630-07	6	Ventil, Luftkessel, Werkzeugkasten, Ablassbehälter / Valve, Air boiler, Toolbox	50630-62	8
Dachaufsatz (4-tlg.) / Roof cover (set of 4)	50630-08	7	Sandrohre / Sand pipes	50630-64	7
Trittbrett, Handstangen, Zylinder - Kohlekasten / Step, Handrails, Cylinder - Coal bunker	50630-09	8	Zylinder mit Gestänge links / Cylinder with linkage, left	50637-65	12
Leiter - Kohlekasten (2 Stück) / Ladder - Coal bunker (2 pcs.)	50630-10	7	Zylinder mit Gestänge rechts / Cylinder with linkage, right	50637-66	12
Kessel komplett (ohne Rauchkammertür) / Boiler, complete (w/o Smoke box door)	50630-12	18	Kuppelstangen / Coupling rods	50630-67	12
Rauchkammertür komplett / Smoke box door, complete	50637-16	10	Kurbelbolzen, Kurbelhebel, Kurbelstange, Niet / Crank pin, notch lever, crank rod, rivet	50630-68	10
Leuchstäbe / Light bars	50630-17	7	Vorläufer mit Radschleifer, Ansatzschraube / Precursor with wheel grinder, screw	50630-69	9
Kesselrückwand / Cab instruments wall	50630-19	7	Drehgestellblende mit Feder / Bogie cover with spring	50630-70	10
Windleitbleche / Air deflector	50630-20	8	Drehgestellrahmen mit Radschleifer, Ansatzschraube / Bogie frame with wheel grinder, screw	50630-71	10
Luftpumpe, Speisepumpe / Air pump, Feed pump	50630-21	7	Schrauben / Screws	50630-79	7
Vorwärmer mit Handstangen / Preheater w handrails	50630-22	8	Zughaken, Bremsschlauch (kurz) / Draw hook, brake hose (short)	50604-93	7
Deckel Dampfdom / Cover steam dom	50630-23	7	Zughaken, Bremsschlauch (lang) / Draw hook, brake hose (long)	50630-94	7
Sandkasten mit Sandfallrohren / Sandbox w sand pipes	50630-24	8	Heizleitung, Blech Pufferbohle / Heating pipe, sheet metal buffer beam	50630-95	8
Kesselkleinteile / Small parts boiler	50630-25	10			
Kesselleitungen links / Boiler pipes left	50630-28	9	<b>ET aus unserem Standard-Programm / Spare parts standard range</b>		
Kesselleitungen rechts / Boiler pipes right	50630-29	9	Haftreifen (10 Stck.) / Friction tyres (set of 10)	56026	
Handräder, Handstangen / Handwheels, Handrails	50630-31	8	Kupplung, vollst. (2 Stck.) / Coupling, complete (set of 2)	56030	
Kaminabdeckung, Kontaktfeder Dampfgenerator / Chimney cover, Spring	50630-32	7	H0 PIKO Kurzkupplung (4 Stck.) / Short Coupling (4 pcs.)	56046	
Lautsprecherhalter / Holder Speaker	50630-33	6	Dampfgenerator / Steam generator	56163	
Inneneinrichtung / Interior	50630-39	6	Ersatzlautsprecher / Replacement loudspeaker	56330	
Wasserkasten links-rechts / Water tank left-right	50637-41	11	PIKO SmartDecoder XP 5.1 Sound / PIKO SmartDecoder XP 5.1 Sound	56593	
Deckel, Deckelöffner, Griffe - Wasserkasten / Cover, Opener watertank cover, Handrails - water tank	50630-43	10	<b>nur für DC-Version / only for DC version</b>		
Umlauf mit Leuchteinsätzen / Circulation w light bars	50637-45	9	Radsatz Vorläufer (3 Stück) / Wheelset forerunner (3 pcs.)	50637-73	11
Anbauteile Umlauf / Small parts for circulation	50630-47	8	Treibradsatz (4 Stück) / Wheelset drive (4 pcs.)	50630-74	13
Lokrahmen mit Zahnräder / Loco chassis w gearwheels	50637-48	17	Achshalter mit Radschleifer / Wheel holder w contact plate	50630-76	9
Feder (Rahmen) 2 Stück / Spring (chassis), 2 pcs.	50630-49	5	Bremsgestänge / Brake construction	50630-77	7
Kontakte / Contacts	50630-50	8	<b>nur für AC-Version / only for AC version</b>		
Kupplungsschacht mit Verlängerung (2 Sets) / Coupler cover w extension (2 pcs.)	50630-51	10	Radsatz Vorläufer (3 Stück) / Wheelset forerunner (3 pcs.)	50639-73	11
Kupplungsfeder (2 Stück) / Spring (2 pcs.)	96830A-52	5	Treibradsatz (4 Stück) / Wheelset drive (4 pcs.)	50631-74	13
Leiterplatte komplett mit Lichttabdeckungen / PCB three lights complete	50634-55	16	Achshalter mit Radschleifer / Wheel holder w contact plate	50631-76	9
Leiterplatte Mikrosensor / PCB-photo micro sensor	50630-56	14	Bremsgestänge / Brake construction	50631-77	7
Leiterplatte Fahrwerklicht links-rechts mit Lichttabdeckungen / PCB chassis light, left-right, w light covers	50630-57	11	Schleifer mit Schraube / Slider with screw	50631-78	10

\*Preisgruppe \*price category