

BEDIENUNGSANLEITUNG ELEKTROLOKOMOTIVE Re 484

Instruction sheet for Electric Locomotive Re 484

NEM 652

0-12 V ---

0-16 V ~

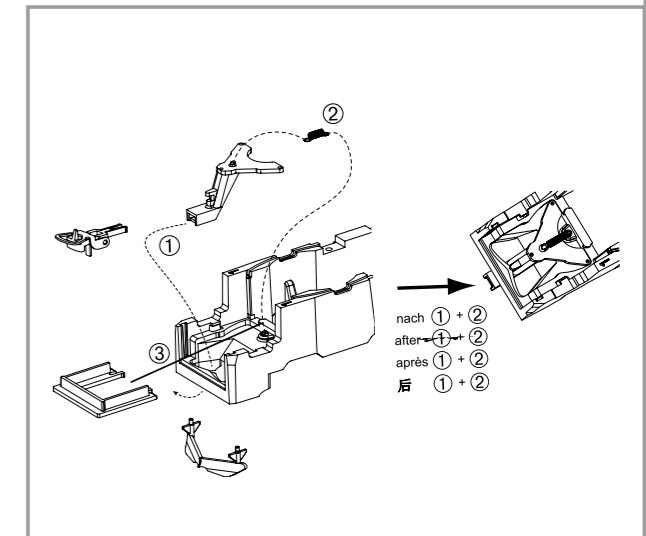
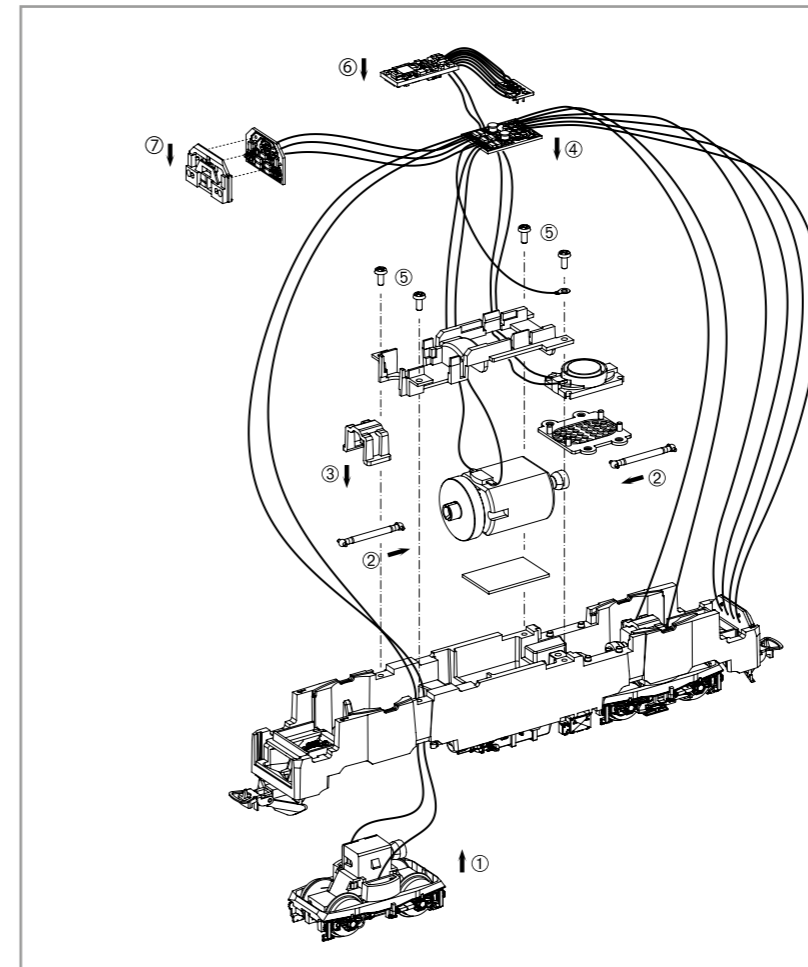
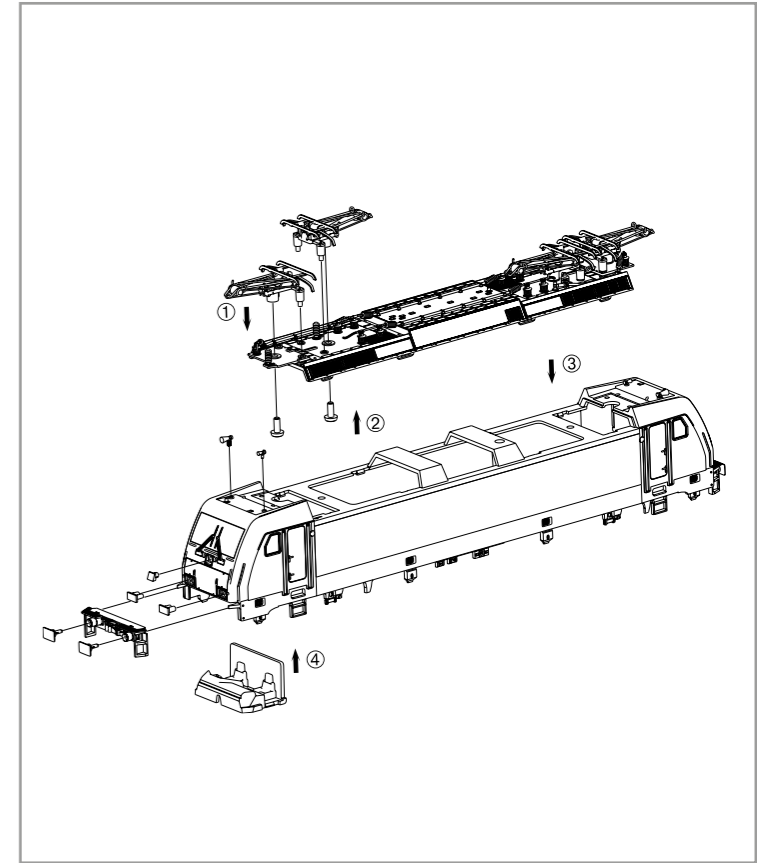
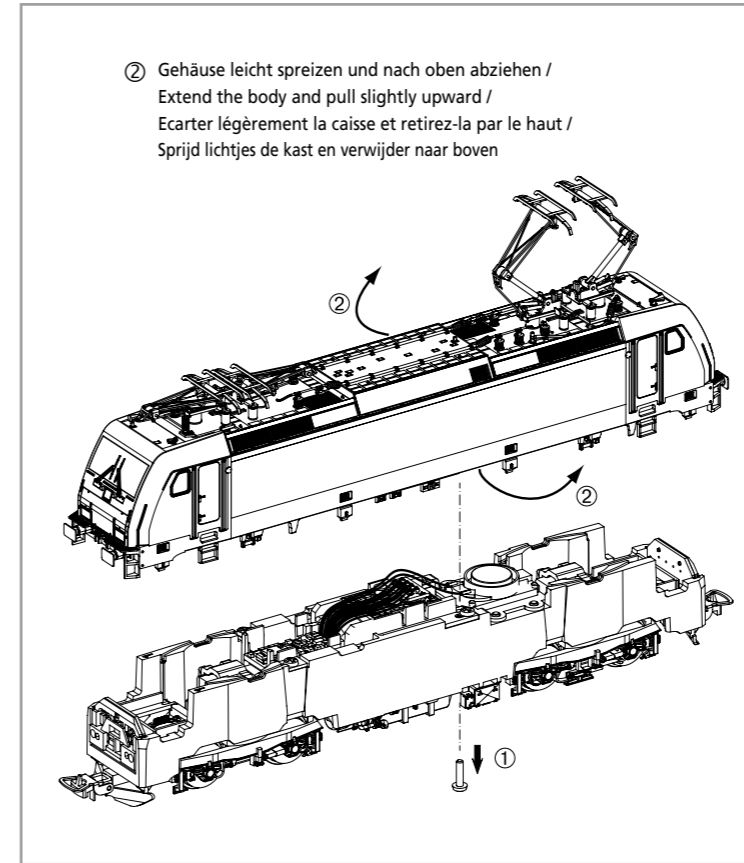
21620 Gleichstrom DC

21621 Wechselstrom AC

**Wichtige Informationen sind in der Verpackung und in der Anleitung enthalten.
Bitte bewahren Sie diese auf.**

| Taste / Key / Touches / Toets | Funktion / Function / Fonctions / Functie | | | |
|--|---|------------------------|--------------------------------|------------------------|
| F0 | Licht | Light | Eclairage | Licht |
| F1 | Motorsound | Sound | Bruit moteur | Motorgeluid |
| F2 | Horn hoch | High tone horn | Klaxon à haute tonalité | Hoge toon hoorn |
| F3 | Bahnhofsdurchsage 1 | Station announcement 1 | Annonce 1 de la station | Station Aankondiging 1 |
| F4 | Bahnhofsdurchsage 2 | Station announcement 2 | Annonce de la station 2 | Zendermededeling 2 |
| F5 | Lautstärkeregelung | Volume regulator | Régulateur de volume | Volumeregelaar |
| F6 | Tunnelmodus | Tummel mode | Mode Tummel | Tummelstand |
| F7 | Rangiergang | Switching gear | Mécanisme de commutation | Schakeltoestel |
| F8 | Federspeicherbremse | Automatic spring brake | Frein automatique à ressort | Automatische veerrem |
| F9 | Kompressor | Compressor | Compresseur | Compressor |
| F10 | Tür | Door | Porte | Deur |
| F11 | Fenster | Window | Fenêtre | Venster |
| F12 | Pantograph | Pantograph | Pantographe | Pantograaf |
| F13 | Sifa-Ansage | Sifa | Pédale de l'homme mort | Dodemanspedaal |
| F14 | Zugbremse | Train brakes | Freins de train | Treinremmen |
| F15 | Kuppeln | Coupling | Accouplement | Koppeling |
| F16 | Maschinenraumtür | Engine room door | Porte de la salle des machines | Machinekamer deur |
| F17 | Lüfter | Fan | Ventilateur | Ventilator |
| F18 | Schaffnerpiff | Conductor's whistle | Sifflet du chef de train | Conducteursfluit |
| F19 | Sanden | Sanding | Ponçage | Schuren |
| F20 | Druckluft ablassen | Air valve release | Libération de la valve d'air | Luchtklep loslaten |
| F21 | Kurvenquietschen | Curve squeal | Grincement des courbes | Bocht piepen |
| F22 | Schienenstöße | Clickety-Clack | Clic-clac | Clickety-Clack |

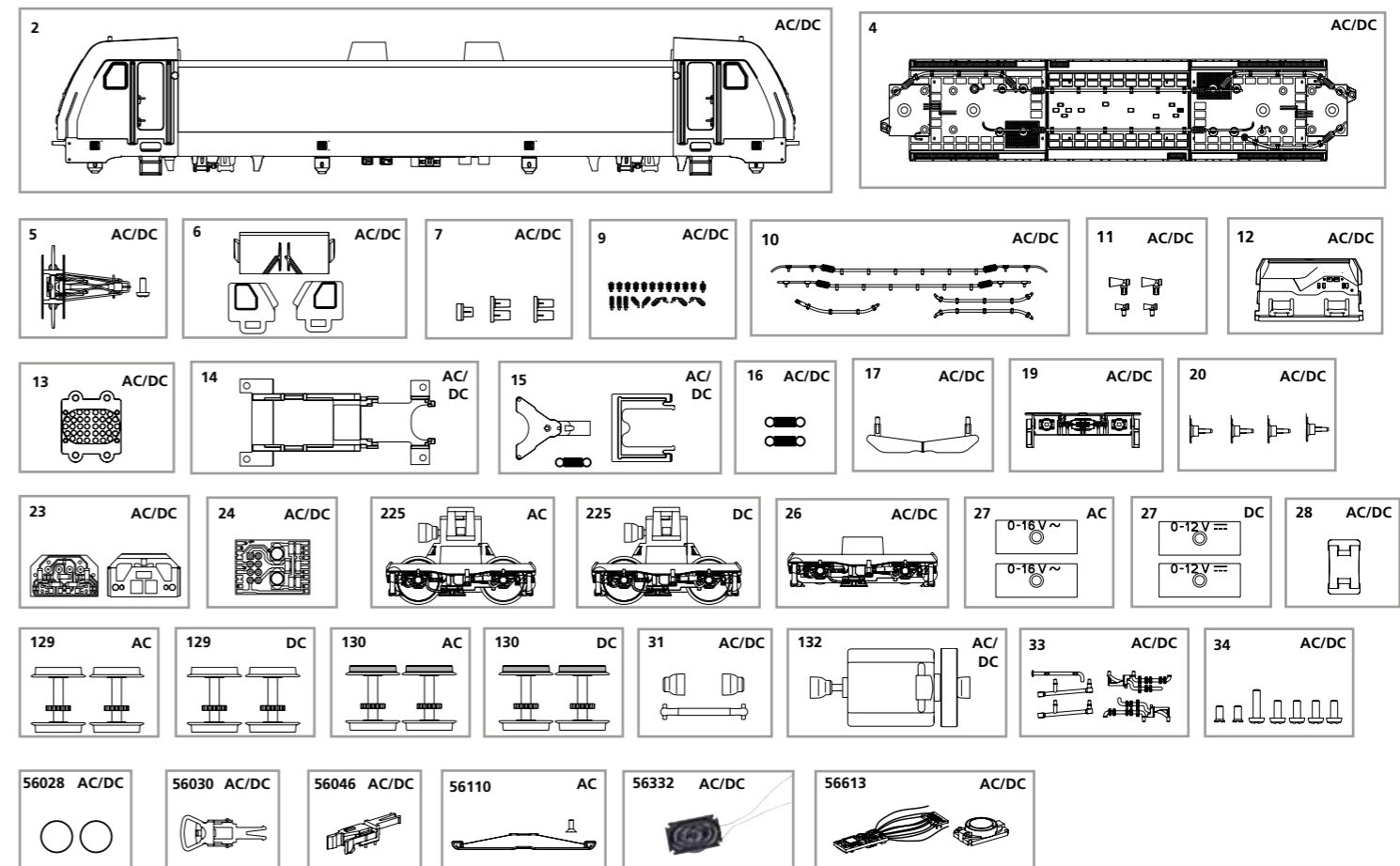
Notizen:



ERSATZTEILE ELEKTROLOKOMOTIVE Re 484

Spare parts for Electric Locomotive Re 484

Bei Ersatzteilanforderung bitte immer die vollständige Ersatzteil-Nr. angeben • Please order the wanted spare part with the complete spare part item number.



| Bezeichnung / Description | ET-Nr. / spare part N° | PG* |
|---|------------------------|-----|
| Gehäuse, dekoriert (mit Fenster+Leuchteinsätze) / Body, complete decorated (with windows+light bar) | 21619-02 | 13 |
| Dach vollständig / Roof complete | 59155-04 | 11 |
| Stromabnehmer / Pantograph | 59156-05 | 10 |
| Fenster / Window | 96738-06 | 7 |
| Leuchteinsätze / Light bars | 59540-07 | 6 |
| Isolatoren / Insulators | 59542-09 | 9 |
| Dachleitungen / Roof cables | 59542-10 | 8 |
| Hupen / Horns | 96732-11 | 7 |
| Führerstand / Driving room | 59540-12 | 7 |
| Lautsprecherabdeckung / Cover speaker | 59540-13 | 6 |
| Motorhalter / Motor cover | 59540-14 | 7 |
| Deichsel, Abdeckung, Feder / Coupler connector, Coupler Cover, Spring | 59540-15 | 8 |
| Feder für Deichsel (2 Stck.) / Spring for Coupler connector | 59540-16 | 5 |
| Schienenräumer / Rail reamer | 59540-17 | 7 |
| Pufferbohle / Headstock | 59540-19 | 7 |
| Puffer (4 Stck.) / Buffer (set of 4) | 59540-20 | 6 |
| Beleuchtungsplatine / PCB for lighting | 59540-23 | 10 |
| Leiterplatte / PCB | 96130-24 | 11 |
| Drehgestell / Loco truck | 59540-26 | 9 |
| Klammer / Clip | 59540-28 | 6 |
| Kardanwelle + Buchsen / Cross ball shaft + bushes | 59540-31 | 7 |
| Motor komplett / Motor complete | 59540-132 | 12 |
| Kleinteile (Rahmen) / Consumables (chassis) | 59540-33 | 6 |
| Schrauben-Set / Set of screws | 59540-34 | 7 |

| Bezeichnung / Description | ET-Nr. / spare part N° | PG* |
|---|------------------------|-----|
| ET aus unserem Standard-Programm / Spare parts standard range | | |
| Haftreifen (10 Stck.) / Friction tyres (set of 10) | 56028 | |
| Kupplung, vollst. (2 Stck.) / Coupling, complete (set of 2) | 56030 | |
| HO PIKO Kurzkupplung (4 St.) / HO PIKO short Coupling (set of 4) | 56046 | |
| Ersatzlautsprecher / Replacement loudspeaker | 56332 | |
| PIKO SmartDecoder XP 5.1 Sound / PIKO SmartDecoder XP 5.1 Sound | 56613 | |
| nur für DC-Version / only for DC version | | |
| Getriebe, komplett / Gearbox, complete | 59540-225 | 12 |
| Drehgestellabdeckung (2 Stck.) / Loco truck cover (set of 2) | 59540-27 | 6 |
| Radsatz ohne Haftreifen (2 Stck.) / Wheelset (set of 2) | 59540-129 | 9 |
| Radsatz mit Haftreifen (2 Stck.) / Wheelset w friction tyres (set of 2) | 59540-130 | 9 |
| nur für AC-Version / only for AC version | | |
| Getriebe, komplett / Gearbox, complete | 59340-225 | 12 |
| Drehgestellabdeckung (2 Stck.) / Loco truck cover (set of 2) | 59340-27 | 6 |
| Radsatz ohne Haftreifen (2 Stck.) / Wheelset (set of 2) | 59340-129 | 9 |
| Radsatz mit Haftreifen (2 Stck.) / Wheelset w friction tyres (set of 2) | 59340-130 | 9 |
| ET aus unserem Standard-Programm (nur AC-version) / Spare parts standard range (only AC version) | | |
| Schleifer mit Schraube / Slider with screw | 56110 | |

*Preisgruppe *price category

Für Modelle mit PIKO SmartDecoder gilt: Bitte beachten Sie die beiliegende Information zum Decoder Firmware-Update.

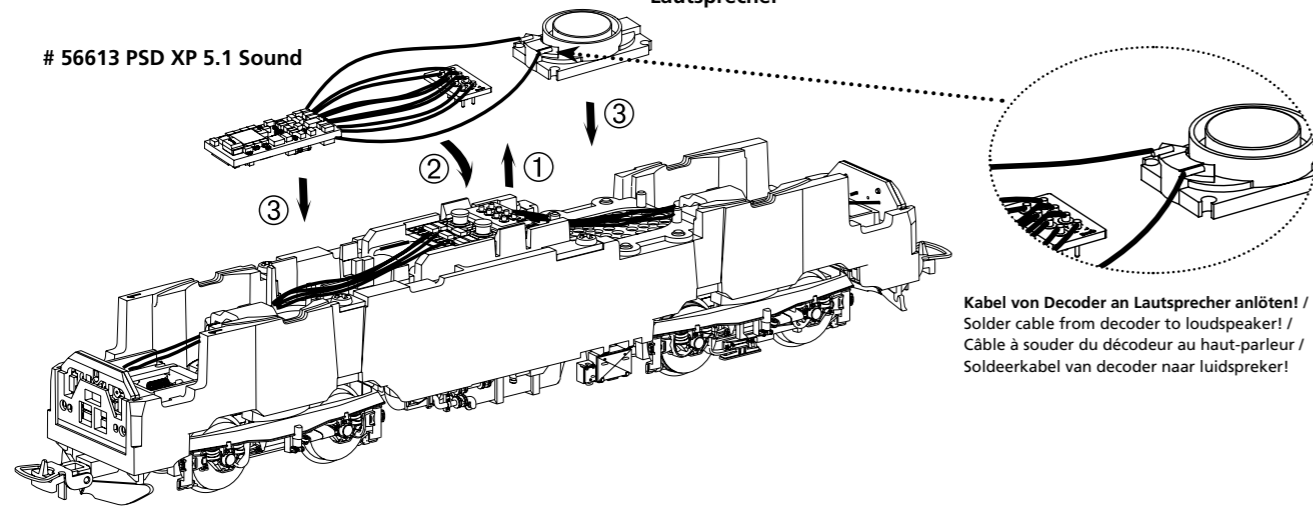
For models with PIKO SmartDecoder: Please note the enclosed information about the decoder firmware update.

Hinweis zur Reklamation eines Artikels: Vielen Dank für Ihr Vertrauen in die PIKO Modelle. Wir hoffen, dass Sie mit dem Modell zufrieden sind und lange Freude daran haben. Sollten Sie dennoch Probleme mit Ihrem PIKO Produkt haben und wollen diesen reklamieren, bitten wir Sie, den unter www.piko-shop.de/de/widerruf hinterlegten Reklamationschein auszufüllen und diesen dem reklamierten Artikel beizulegen. Vielen Dank.

Complaint note: Thank you for your trust in PIKO models. We hope that you are satisfied with the model and enjoy it for a long time. Should you nevertheless have problems with your PIKO product and wish to complain it, we ask you to fill in the complaint form, which you can find at www.piko-shop.de/en/widerruf, and enclose it with the complained item. Thank you very much.

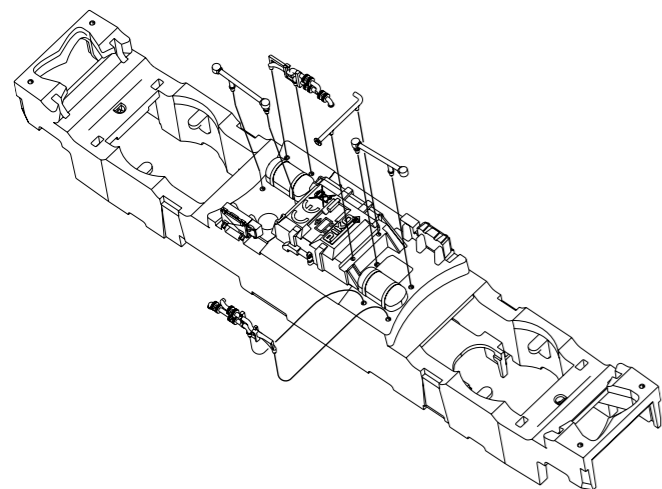
56613 PSD XP 5.1 Sound

Lautsprecher

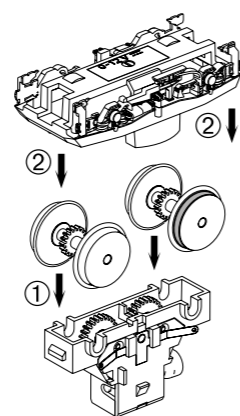


Kabel von Decoder an Lautsprecher anlöten! / Solder cable from decoder to loudspeaker! / Câble à souder du décodeur au haut-parleur / Soldeerkabel van decoder naar luidspreker!

Zurüstbauteile / Extension / Pièces / Bijkomende onderdelen



DC



AC

