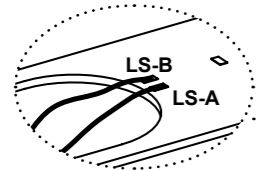


ERSATZTEILE ELEKTROLOKOMOTIVE BR 193_TT

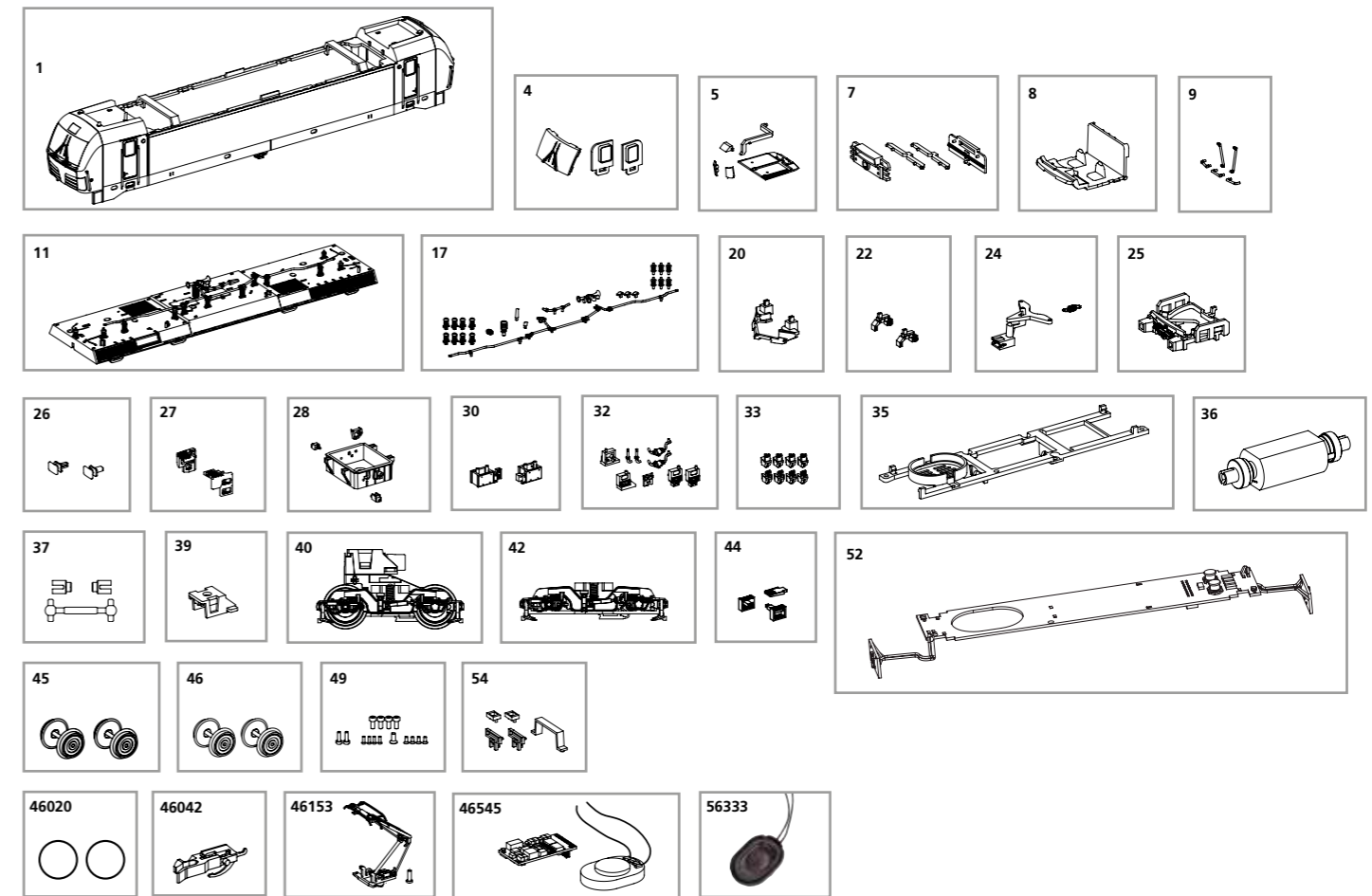
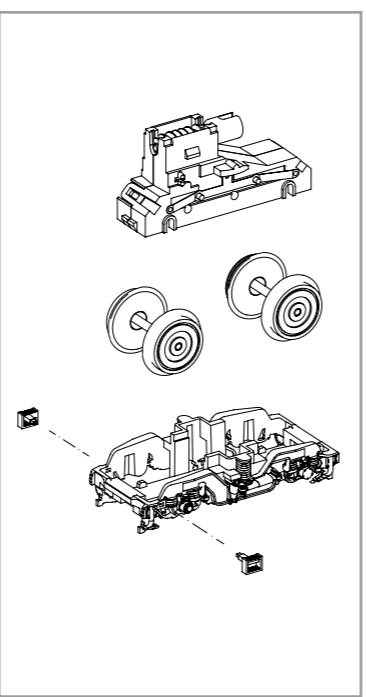
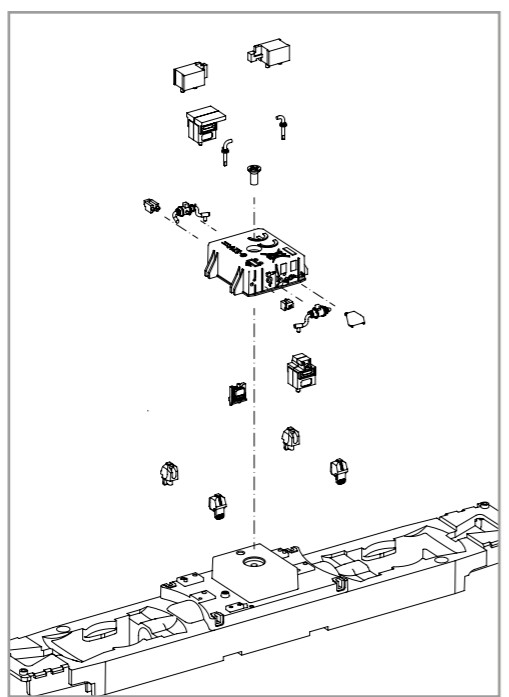
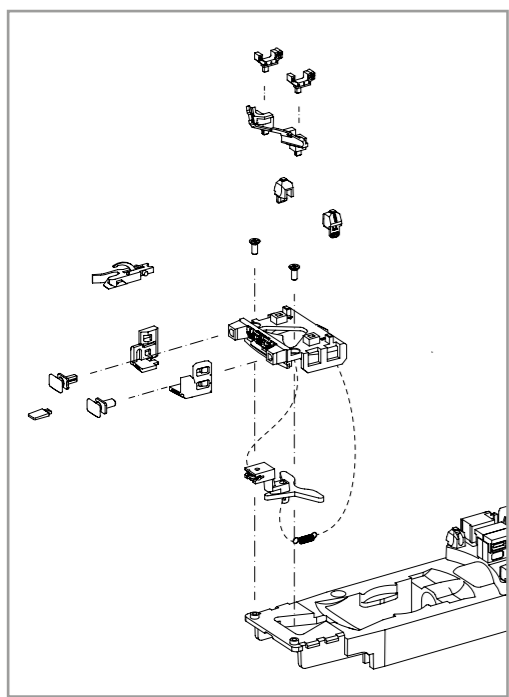
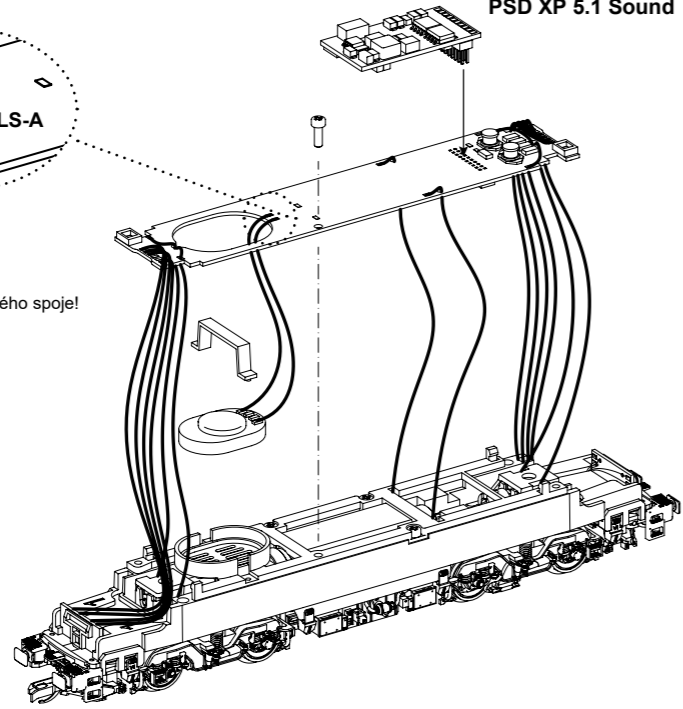
Spare parts • Pièces de rechange • Reserveonderdelen

Bei Ersatzteilanforderung bitte immer die vollständige Ersatzteil-Nr. angeben • Please order the wanted spare part with the complete spare part item number.

#46545
PSD XP 5.1 Sound



Kabel von Lautsprecher auf Leiterplatte anlöten! /
Solder cables of speakers on mainboard on! /
Câble souder des haut-parleurs à bord! /
Kabel od reproduktoru připájejte na destičku plošného spoje!



Bezeichnung / Description	ET-Nr. / spare part N°	PG*
Gehäuse, komplett (ohne Dach, ohne Pantograph) / Body, complete (w/o roof, w/o panto)	47392-01	14
Fenster (3-tlg.) / Windows (3 pcs.)	47380-04	7
Leuchstab oben + Scheinwerferinsätze / Light bar with cover	47380-05	8
Leuchstab unten mit Abdeckung / Light bar with cover	47380-07	8
Führerstand / Driver cab	47380-08	7
Handstangen (5-tlg.) / Handrails (set of 5)	47380-09	8
Dach mit Lüftergitter / Roof with Ventilation plate	47392-11	11
Isolatoren, Hupe, Antennen, Dachleitung / Insulators, Horn, Antenna, Roof cables	47392-17	9
Schienenräumer / Cow catcher	47380-20	7
Ansteckteil Schienenräumer (2 Stck.) / Cow catcher part (set of 2)	47380-22	7
Kupplungsdeichsel mit Feder / Drawbar with spring	47380-24	7
Pufferbohle / Buffer base	47380-25	7
Puffer (2 Stck.) / Buffer (set of 2)	47380-26	6
Schürze rechts-links / Step righ-left	47380-27	7
Transformator / Transformator box	47380-28	7
Batteriefach vorne-hinten / Battery front-rear	47380-30	8
Rahmenteile / Attaching parts	47380-32	8

Bezeichnung / Description	ET-Nr. / spare part N°	PG*
Sandkästen / Sandbox	47380-33	8
Motorhalter / Motor cover	47380-35	7
Motor komplett / Motor complete	47390-36	13
Kardanwelle + Buchsen / Ball shaft + bushes	47380-37	7
Getriebeklammer / Clip	47380-39	6
Getriebe, komplett / Gearbox, complete	47386-40	12
Drehgestell mit Treppen / Bogie with steps	47380-42	9
Treppen / Steps	47380-44	6
Radsatz mit Haftreifen (2 Stck.) / Wheelset w friction tyres	47386-45	9
Radsatz ohne Haftreifen (2 Stck.) / Wheelset w/o friction tyres	47386-46	9
Schraubenset (15-tlg.) / Screws (set of 15)	47381-49	6
Hauptplatine mit Beleuchtungsplatine und Kabel / Main board with Light-boards and wires	47380-52	13
Lichtmasken, Abdeckung Lautsprecher / LED cover, Cover for Loud speaker	47380-54	7
ET aus unserem Standard-Programm / Spare parts standard range		
Haftreifen (10 Stck.) / Rubber tyres (set of 10)	46020	
TT Kurzkupplung (8 Stück) / TT short Coupling (set of 8)	46042	
Stromabnehmer / Pantograph	46153	
PIKO SmartDecoder XP 5.1 Sound / PIKO SmartDecoder XP 5.1 Sound	46545	
Ersatzlautsprecher / Replacement loudspeaker	56333	

*Preisgruppe *price category

Für Modelle mit PIKO SmartDecoder gilt: Bitte beachten Sie die beiliegende Information zum Decoder Firmware-Update.

For models with PIKO SmartDecoder: Please note the enclosed information about the decoder firmware update.

Hinweis zur Reklamation eines Artikels:
Vielen Dank für Ihr Vertrauen in die PIKO Modelle. Wir hoffen, dass Sie mit dem Modell zufrieden sind und lange Freude daran haben. Sollten Sie dennoch Probleme mit Ihrem PIKO Produkt haben und wollen diesen reklamieren, bitten wir Sie, den unter www.piko-shop.de/de/widerruf hinterlegten Reklamationschein auszufüllen und diesen dem reklamierten Artikel beizulegen. Vielen Dank.

Complaint note:
Thank you for your trust in PIKO models. We hope that you are satisfied with the model and enjoy it for a long time. Should you nevertheless have problems with your PIKO product and wish to complain it, we ask you to fill in the complaint form, which you can find at www.piko-shop.de/en/widerruf, and enclose it with the complained item. Thank you very much.