

Hinweis:

Einige PIKO Modelle können mit einem Pufferkondensator auf der Lokplatte ausgerüstet werden. Die Kapazität des Kondensators richtet sich nach den jeweiligen Vorgaben des verwendeten Decoders. Wenden Sie sich deshalb bitte bei Anfragen zu möglichen Pufferkondensatoren an den jeweiligen Decoderhersteller.

Some PIKO models are equipped with a buffer condenser on the circuit board. The capacity of the condenser depends on the respective requirements of the applied decoder. For requests about suitable buffer condensers please contact the respective decoder manufacturer.

Certains modèles PIKO peuvent être équipés d'un condensateur de protection sur la platine de la locomotive. La capacité du condensateur varie alors selon les préconisations du fabricant du décodeur utilisé. En cas de questions concernant ce condensateur de protection veuillez- vous adresser au fabricant du décodeur utilisé.

Některé modely mají na základní desce instalován odrušovací kondenzátor. Kapacita tohoto kondenzátoru by měla souhlasit s technickými požadavky příslušného dekodéru, kterým je model osazen. Věnujte proto pozornost informacím od výrobce dekodéru, kde je kapacita kondenzátoru uvedena.

Notizen:

BEDIENUNGSANLEITUNG DIESELLOKOMOTIVE T 435

Instruction sheet for Diesel Locomotive T 435

Návod k použití modelu dieselové lokomotivy T 435



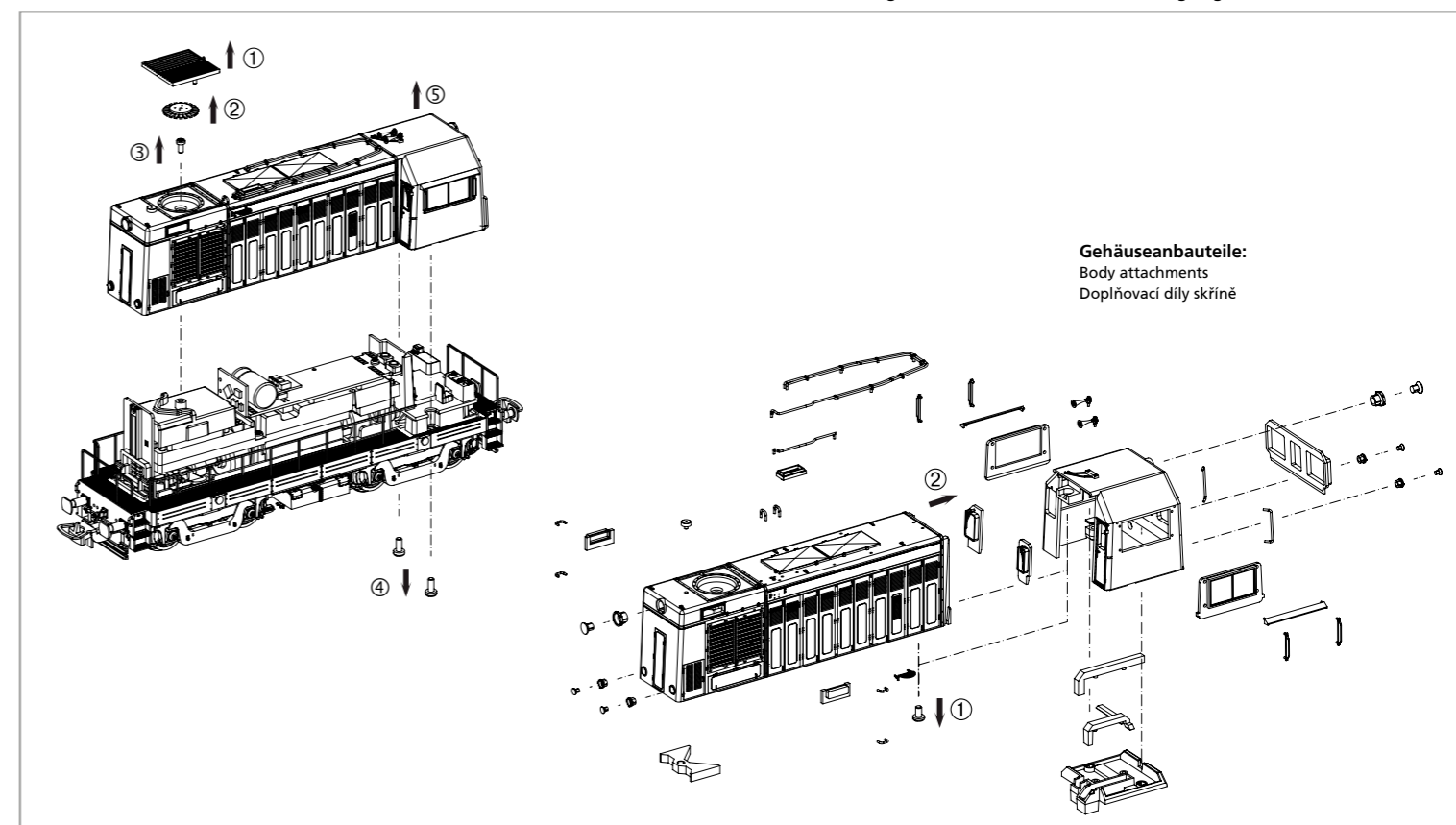
PluX22

52928 Gleichstrom DC

0-12 V ---

Wichtige Informationen sind in der Verpackung und in der Anleitung enthalten. Bitte bewahren Sie diese auf.

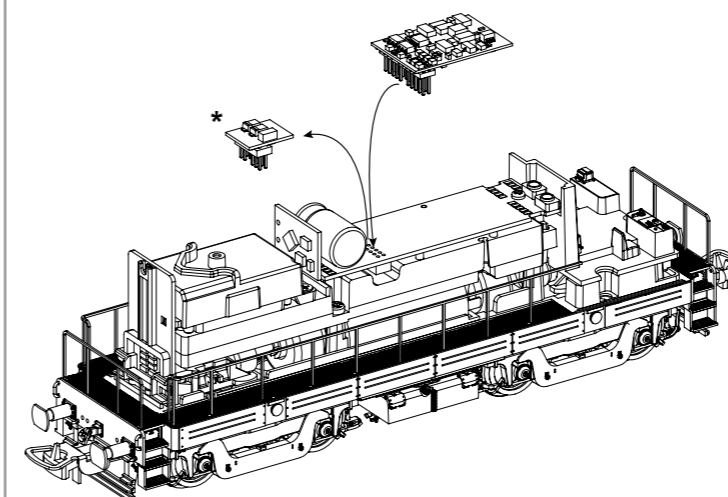
Für digitalen Betrieb des Modells ist ein geeigneter Decoder nachzurüsten!



Decodereinbau: Installing Decoder Montáž dekodéru

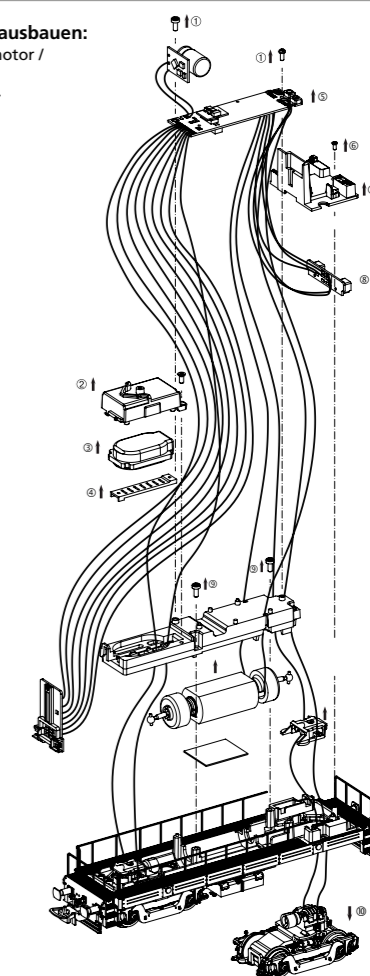
Nicht enthalten!
Not included! /
Není obsaženo!

#56500 PSD XP 5.1



* Bitte Brückenstecker aufbewahren!
Please save the DC Bridge!
Vysuňte prosím propojovací můstek!

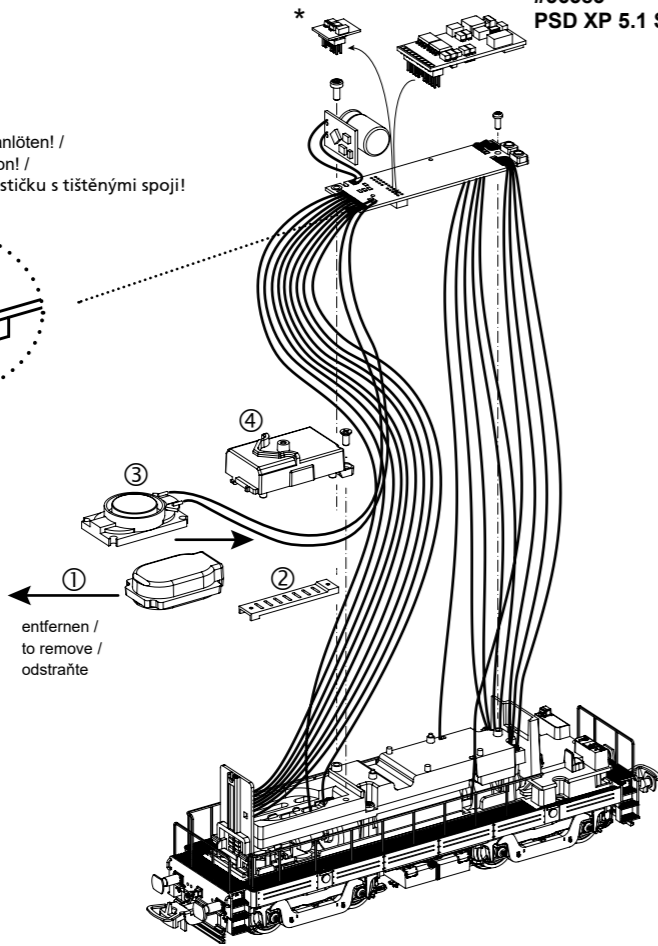
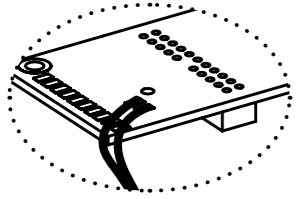
Leiterplatte/Motor ausbauen: Remove main board+motor / Demontáž destičky s tištěnými spoji + motor



Sound nachrüsten:
Upgrade sound
Montáž - dovybavení zvuku

#56583
PSD XP 5.1 Sound

Kabel von Lautsprecher auf Leiterplatte anlöten! /
Solder cables of speakers on mainboard on! /
Kablík od reproduktoru naletujte na destičku s tištěnými spoji!



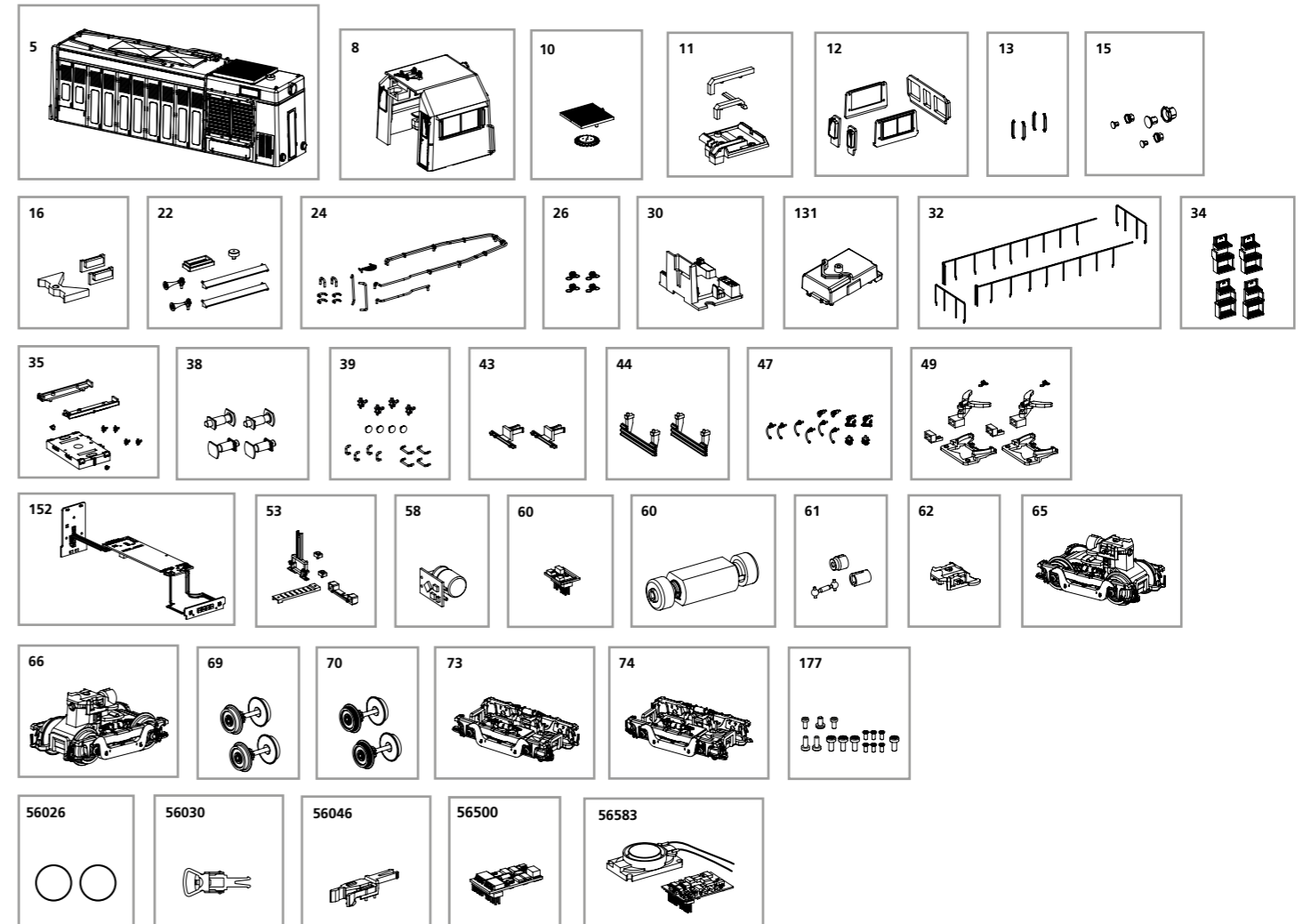
① entfernen /
to remove /
odstraňte

* Bitte Brückenstecker aufbewahren!
Please save the DC Bridge! /
Vysuňte prosím propojovací můstek!

ERSATZTEILE DIESELLOKOMOTIVE T 435

Spare parts for Diesel Locomotive T 435 • Náhradní díly k modelu lokomotivy T 435

Bei Ersatzteilanforderung bitte immer die vollständige Ersatzteil-Nr. angeben • Please order the wanted spare part with the complete spare part item number.



| Bezeichnung / Description | ET-Nr. / spare part N° | PG* |
|--|------------------------|-----|
| Gehäuse komplett / Body complete | 52928-05 | 13 |
| Führerhaus komplett / Driver cab complete | 52928-08 | 12 |
| Lüfter mit Abdeckung / Fan with cover | 52431-10 | 7 |
| Leuchstabe mit Abdeckung, Führerhaus / Light bar w cover, Driver cab | 52420-11 | 7 |
| Fenster Führerhaus / Window Driver cab | 52434-12 | 8 |
| Windschutz Führerhaus (4 Stck.) / Windshield Driver cab (4 pcs.) | 52420-13 | 6 |
| Lampenringe mit Lichtleiter / Lamp rings w light bars | 52928-15 | 7 |
| Loknummernglas (2 Stck.) mit Leuchstab / Window-number plate w light bar (2 pcs.) | 52928-16 | 7 |
| Schlot, Hupe, Entlüftung, Regenabweisblech / Chimney, Horn, Cover-roof, Rain deflector plate | 52928-22 | 8 |
| Handlauf, Dachleitung, Auftritt / Handrail, Roof pipe, Step | 52928-24 | 9 |
| Kupplungsfeder (4 Stck.) / Spring (4 pcs.) | 40500-26 | 6 |
| Inneneinrichtung Führerhaus / Seat-cab | 52420-30 | 8 |
| Halter Lautsprecher / Speaker holder | 52420-131 | 7 |
| Handlauf (4-tlg.) / Handle (set of 4) | 52427-32 | 11 |
| Stufe (4-tlg.) / Step (set of 4) | 52431-34 | 7 |
| Tank / Tank | 52928-35 | 10 |
| Puffer mit Pufferplatte (4-tlg.) / Buffer w Buffer base (set of 4) | 52427-38 | 7 |
| Handgriff, Pufferbohle, Anhebeteller, Ventil / Handle, Buffer base, Hook plate, Valve | 52928-39 | 7 |
| Schienenräumer geschlossen (2 Stck.) / Pilot-closed (2 pcs.) | 52928-43 | 7 |
| Schienenräumer offen (2 Stck.) / Pilot-open (2 pcs.) | 52928-44 | 7 |
| Bremsschlauch, Kuppelhaken / Brake pipe, Coupler hook | 52420-47 | 7 |
| Kupplungsschacht, Abdeckung, Feder / Coupler box, Cover, Spring | 52431-49 | 9 |
| Hauptplatine mit Beleuchtungsplatinen und Kabel / PCB-double light complete | 52420-152 | 15 |

| Bezeichnung / Description | ET-Nr. / spare part N° | PG* |
|---|------------------------|-----|
| Lichtabdeckungen Platinen, Kabelabdeckung / Light covers boards, Cable cover | 52420-53 | 8 |
| Speicher PCB / Buffer PCB | 52680-58 | 15 |
| Brückenstecker / Strapping plug | 51360-60 | 8 |
| Motor, komplett / Motor, complete | 52420-60 | 14 |
| Kardanwelle und Buchsen / Cardan shaft and bushes | 52420-61 | 7 |
| Clip Getriebe / Clip-gear box | 52420-62 | 6 |
| Getriebeeinheit vorne komplett / Gear box front complete | 52928-65 | 13 |
| Getriebeeinheit hinten mit Tachoantrieb komplett / Gear box rear w Speedometer-bogie complete | 52928-66 | 13 |
| Radsatz mit Zahnrad (2 Stck.) / Wheelset w gearwheel (2 pcs.) | 52431-69 | 9 |
| Radsatz mit Zahnrad und Hafrreifen (2 Stck.) / Wheelset w gearwheel & friction tires (2 pcs.) | 52431-70 | 9 |
| Drehgestell vorne komplett / Bogie front complete | 52928-73 | 9 |
| Drehgestell hinten mit Tachoantrieb komplett / Bogie rear w Speedometer-bogie complete | 52928-74 | 9 |
| Schrauben (15-tlg.) / Set of screws (15 pcs.) | 52420-177 | 7 |
| ET aus unserem Standard-Programm / Spare parts standard range | | |
| Hafrreifen (10 Stck.) / Friction tires (set of 10) | 56026 | |
| Kupplung (2 Stck.) / Coupling, complete (set of 2) | 56030 | |
| HO PIKO Kurzkupplung (4 Stck.) / HO PIKO Short coupling (set of 4) | 56046 | |
| PIKO SmartDecoder XP 5.1 PluX22 / PIKO SmartDecoder XP 5.1 PluX22 | 56500 | |
| PIKO SmartDecoder XP 5.1 Sound / PIKO SmartDecoder XP 5.1 Sound | 56583 | |

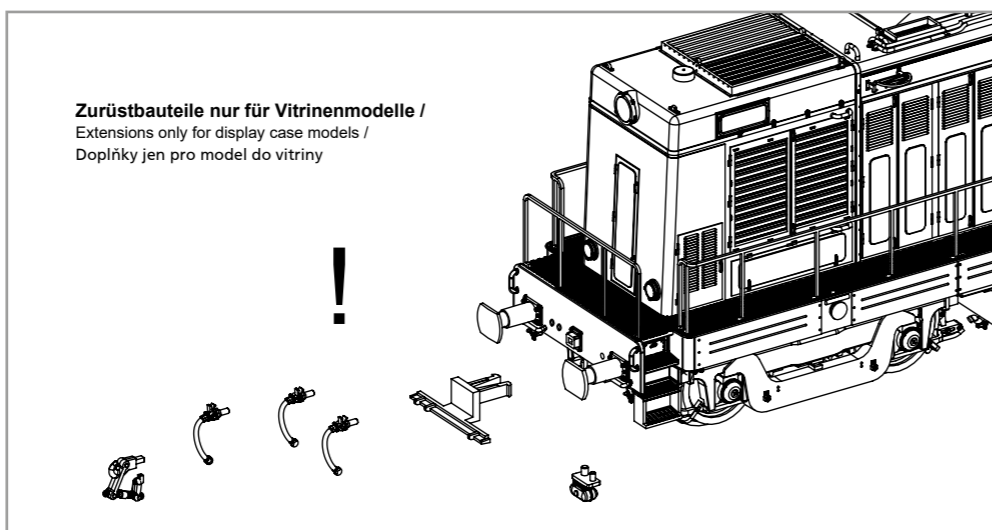
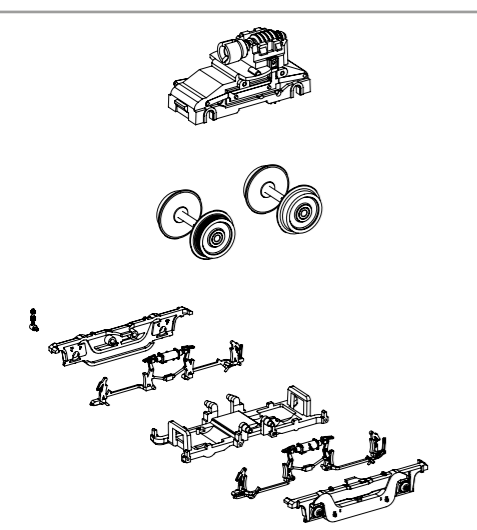
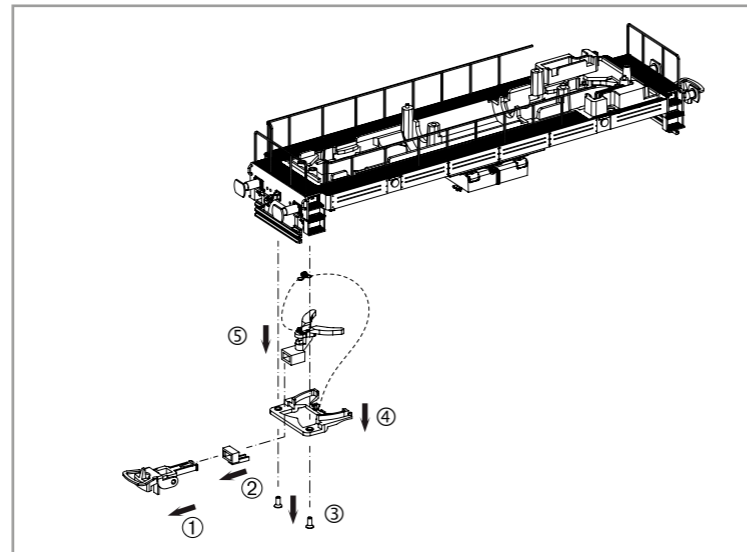
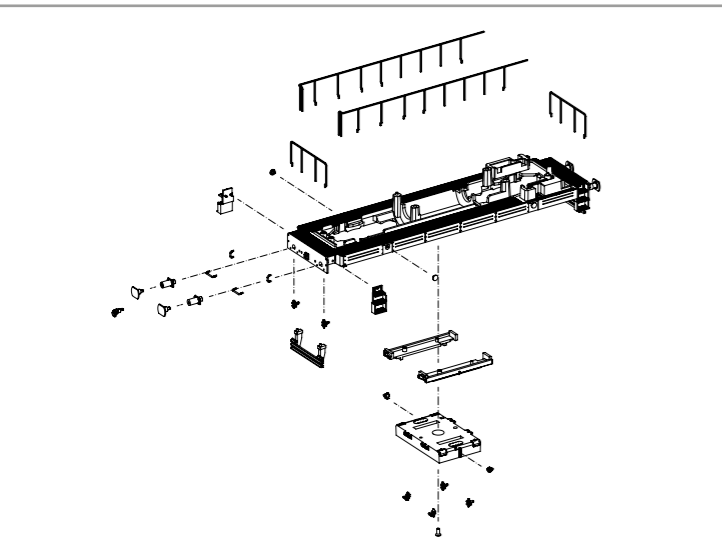
*Preisgruppe *price category

Für Modelle mit PIKO SmartDecoder gilt: Bitte beachten Sie die beiliegende Information zum Decoder Firmware-Update.

For models with PIKO SmartDecoder: Please note the enclosed information about the decoder firmware update.

Hinweis zur Reklamation eines Artikels:
Vielen Dank für Ihr Vertrauen in die PIKO Modelle. Wir hoffen, dass Sie mit dem Modell zufrieden sind und lange Freude daran haben. Sollten Sie dennoch Probleme mit Ihrem PIKO Produkt haben und wollen diesen reklamieren, bitten wir sie, den unter www.piko-shop.de/widerruf hinterlegten Reklamationschein auszufüllen und diesen dem reklamierten Artikel beizulegen. Vielen Dank.

Complaint note:
Thank you for your trust in PIKO models. We hope that you are satisfied with the model and enjoy it for a long time. Should you nevertheless have problems with your PIKO product and wish to complain it, we ask you to fill in the complaint form, which you can find at www.piko-shop.de/en/widerruf, and enclose it with the complained item. Thank you very much.



Zurüstbauteile nur für Vitrinenmodelle /
Extensions only for display case models /
Doplňky jen pro model do vitriny