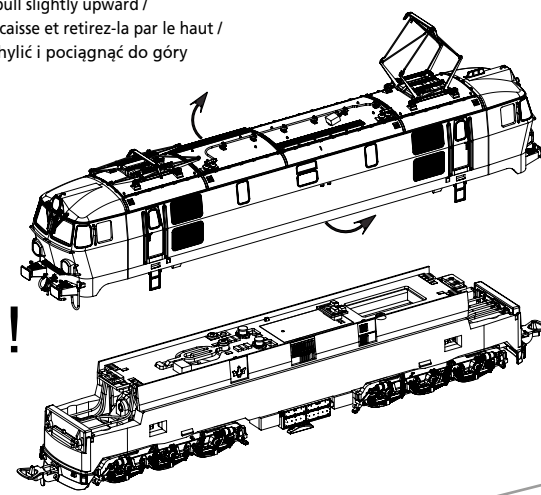


BEDIENUNGSANLEITUNG ELEKTROLOKOMOTIVE ET22 PKP

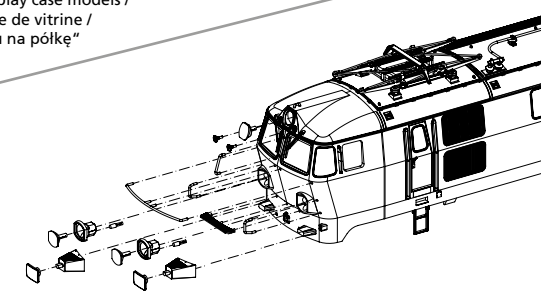
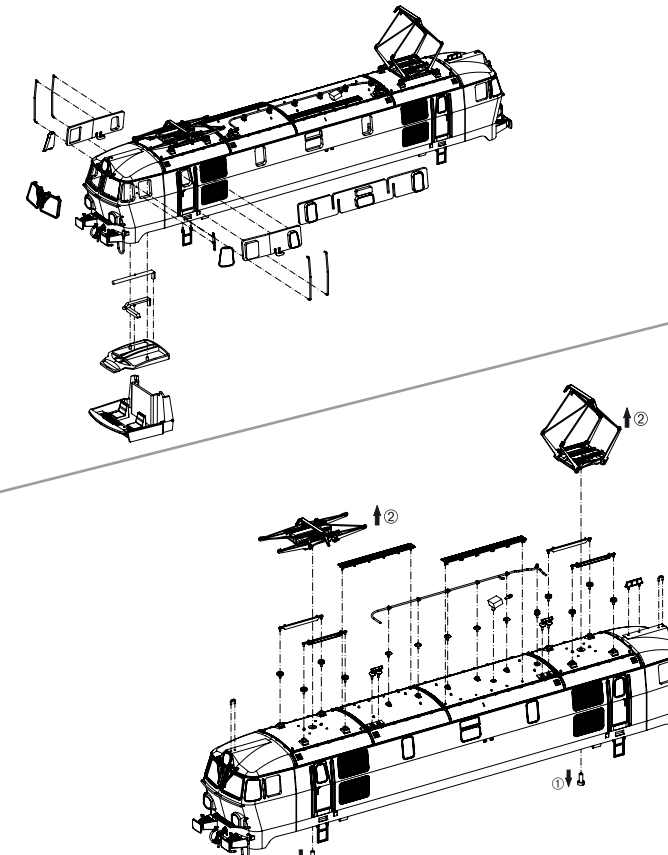
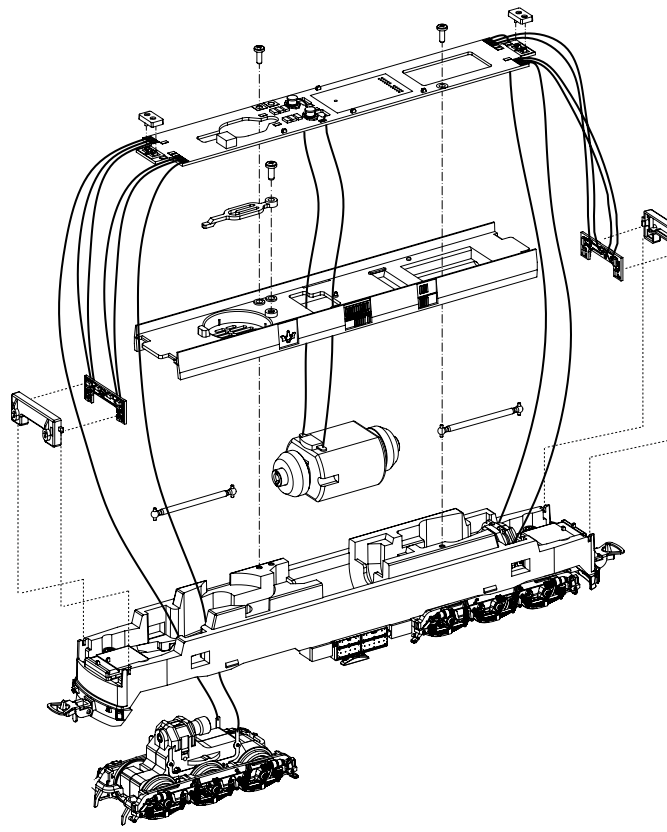
Instruction sheet for Electric Locomotive ET22 PKP
Instrukcja obsługi lokomotywy elektrycznej ET22 PKP

96339 Gleichstrom DC PluX22
0-12 V ...

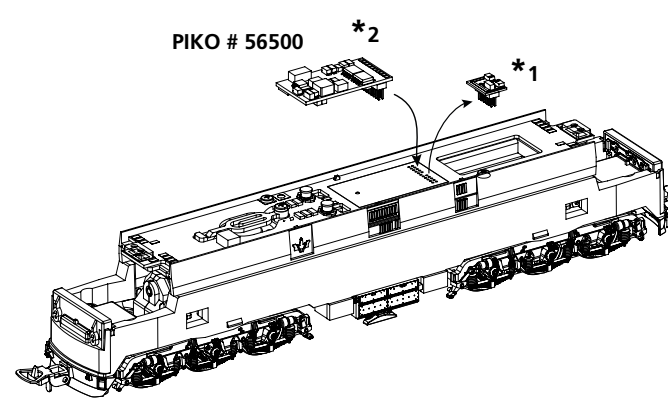
Gehäuse leicht spreizen und nach oben abziehen /
Extend the body and pull slightly upward /
Ecarter légèrement la caisse et retirez-la par le haut /
Obudowę lekko rozchylić i pociągnąć do góry



Zurüstbauteile nur für Vitrinenmodelle /
Extensions only for display case models /
Détaillage pour modèle de vitrine /
Części w opcji „modelu na półkę”

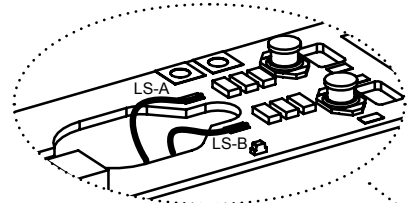
Decodereinbau:
Installing Decoder /
Installation du décodeur /
Instalacja dekodera



***2** Nicht enthalten!
Not included! /
Non compris! /
Nie dołączony!

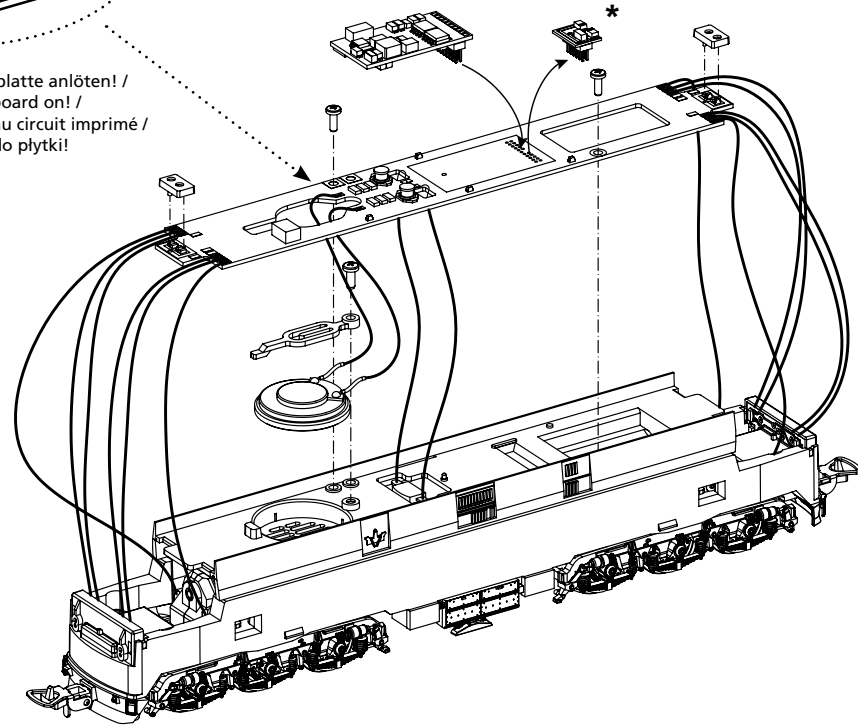
***1** Bitte Brückenstecker aufbewahren!
Please save the DC Bridge!
Conservez l'interface digitale!
Zachowaj wtyczkę mostkującą DC!

Zurüstbauteile:
Extension / Pièces / Rozbudowa



#56569
PSD XP 5.1 Sound

Kabel von Lautsprecher auf Leiterplatte anlöten! /
Solder cables of speakers on mainboard on! /
Souder les câbles du haut parleur au circuit imprimé /
Przewody z głośnika przylutować do płytki!

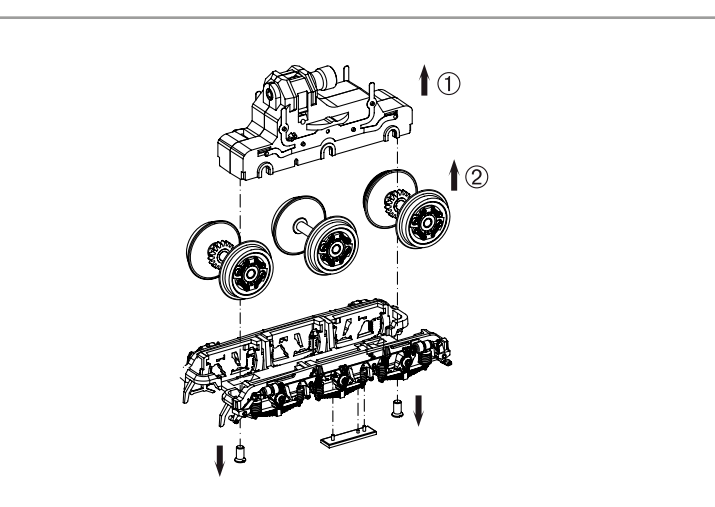
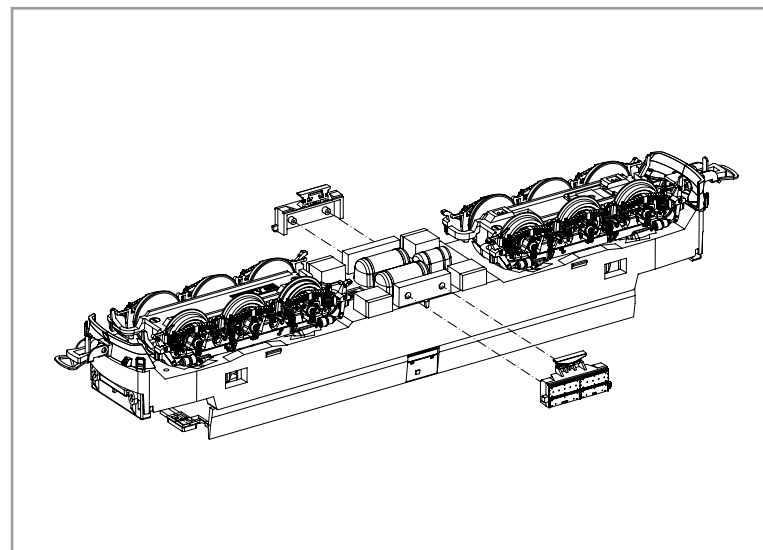
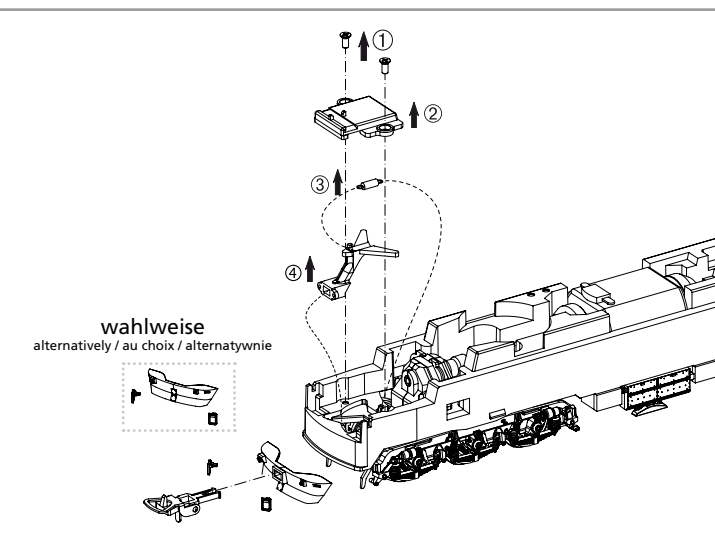
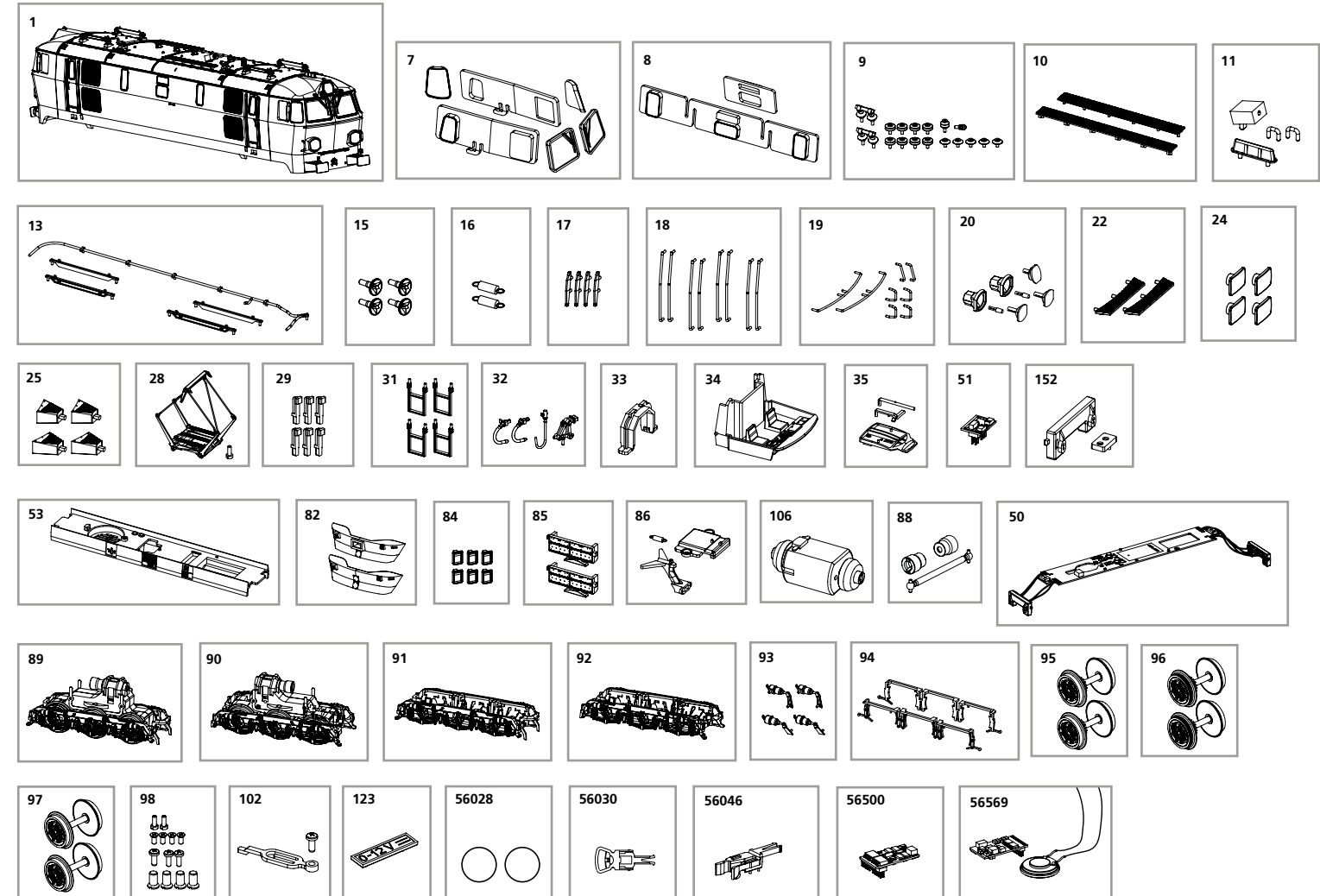


* Bitte Brückenstecker aufbewahren!
Please save the DC Bridge!
Conservez l'interface digitale!
Zachowaj wtyczkę mostkującą DC!

ERSATZTEILE ELEKTROLOKOMOTIVE ET22 PKP

Spare parts for Electric Locomotive ET22 PKP

Bei Ersatzteilanforderung bitte immer die vollständige Ersatzteil-Nr. angeben • Please order the wanted spare part with the complete spare part item number.



Bezeichnung / Description	ET-Nr. / spare part №	PG*
Gehäuse, komplett / Body, complete	96339-01	17
Fenster / Window	96339-07	9
Maschinenraumfenster / Window engine room	96331-08	8
Isolatoren / Isolators	96330-09	8
Dachlaufstege / Roof walk	96339-10	7
Kleinteile Dach / Small parts for roof	96339-11	8
Dachleitung, Träger Pantograph / Roof cable, bearing pantograph	96331-13	8
Hupe (4 Stck.) / Horn (set of 4)	96339-15	7
Feder f. Deichsel (2 Stck.) / Spring for drawbar (set of 2)	59900-16	5
Windabweiser (4 Stck.) / Air deflector (4 pcs.)	96330-17	6
Türhandlauf (8 Stck.) / Handrails (8 pcs.)	96332-18	8
Handlauf, Handgriffe Stirnseite / Handrail, Handrail short frontside	96335-19	8
Lampenringe mit Leuchtstäben eckig / Lamp ring w light bars (angular)	96339-20	7
Stimtritt (2 Stück) / Front steps (2 pcs.)	96339-22	6
Puffer (4 Stück) / Buffer (4 pcs.)	96332-24	6
Pufferblenden / Buffer cover	96331-25	7
Stromabnehmer / Pantograph	96360-28	14
Scheibenhalter Puffer (6 Stck.) / Plate holder Buffer (6 pcs.)	96331-29	7
Treppe Lokführer (4 Stck.) / Step driver cab (4 pcs.)	96330-31	7
Heizungsstecker, Bremsschlauch, Zughaken / Heating plug, Brake pipe	96330-32	7
Getriebeklammer / Clamp	59560-33	6
Führerstand / Driver cab	96339-34	7
Lichtleiter mit Abdeckung / Light conductor w cover	96330-35	7
Hauptplatine mit Beleuchtungsplatinen und Kabel / Mainboard with lightboards and wires	96330-50	15
Brückenstecker / DC Bridge	59740-51	8
Lichtmasken / Light mask	96330-152	6
Motorhalter / Motor holder	96330-53	8
Schienenräumer offen-geschlossen / Pilot open-closed	96331-82	7
Stimtritt unten (6 Stck.) / Front steps below (set of 6)	96330-84	6
Batteriekasten (2 Stck.) / Battery box (2 pcs.)	96331-85	7

Bezeichnung / Description	ET-Nr. / spare part №	PG*
Deichsel, Abdeckung, Feder / Shaft, Cover, Spring	96330-86	8
Motor komplett / Motor, complete	51730-106	15
Kardanwelle + Buchsen / Ball shaft + bushes	96330-88	7
Getriebe vorne, komplett / Gear box front, complete	96330-89	13
Getriebe hinten, komplett / Gear box rear, complete	96330-90	13
Drehgestell vorne mit Kleinteile / Bogie front with small parts	96330-91	9
Drehgestell hinten mit Kleinteile / Bogie rear with small parts	96330-92	9
Bremszylinder R-L / Brake cylinder	96330-93	6
Bremse für Drehgestell (2 Stck.) / Brake for bogie (2 pcs.)	96330-94	6
Radsatz mit Zahnrad ohne Haftreifen (2 Stck.) / Wheelset w gear wheel w/o friction tyres (2 pcs.)	96360-95	9
Radsatz mit Zahnrad mit Haftreifen (2 Stck.) / Wheelset w gear wheel w friction tyres (2 pcs.)	96360-96	9
Radsatz ohne Zahnrad ohne Haftreifen (2 Stck.) / Wheelset w/o gear wheel w/o friction tyres (2 pcs.)	96363-97	9
Schrauben-Set (13-tlg.) / Set of screws (set of 13)	96330-98	7
Halter Lautsprecher / Cover for loudspeaker	51730-102	6
Steckeinsatz für Drehgestell / Bogie insert	51730-123	6
ET aus unserem Standard-Programm / Spare parts standard range		
Haftreifen (10 Stck.) / Friction tyres (set of 10)	56028	
Kupplung (2 Stck.) / Coupling, complete (set of 2)	56030	
HO Kurzkupplung (4 Stck.) / HO Short coupling (set of 4)	56046	
PIKO SmartDecoder 5.1 PluX22 / PIKO SmartDecoder 5.1 PluX22	56500	
PIKO SmartDecoder XP 5.1 Sound / PIKO SmartDecoder XP 5.1 Sound	56569	

*Preisgruppe *price category

Für Modelle mit PIKO SmartDecoder gilt: Bitte beachten Sie die beiliegende Information zum Decoder Firmware-Update.

For models with PIKO SmartDecoder: Please note the enclosed information about the decoder firmware update.

Hinweis zur Reklamation eines Artikels:
Vielen Dank für Ihr Vertrauen in die PIKO Modelle. Wir hoffen, dass Sie mit dem Modell zufrieden sind und lange Freude daran haben. Sollten Sie dennoch Probleme mit Ihrem PIKO Produkt haben und wollen diesen reklamieren, bitten wir Sie, den unter www.piko-shop.de/widerruf hinterlegten Reklamationschein auszufüllen und diesen dem reklamierten Artikel beizulegen. Vielen Dank.

Complaint note:
Thank you for your trust in PIKO models. We hope that you are satisfied with the model and enjoy it for a long time. Should you nevertheless have problems with your PIKO product and wish to complain it, we ask you to fill in the complaint form, which you can find at www.piko-shop.de/en/widerruf, and enclose it with the complained item. Thank you very much.