

## Notizen:

Einige PIKO Modelle können mit einem Pufferkondensator auf der Lokplatte ausgerüstet werden. Die Kapazität des Kondensators richtet sich nach den jeweiligen Vorgaben des verwendeten Decoders. Wenden Sie sich deshalb bitte bei Anfragen zu möglichen Pufferkondensatoren an den jeweiligen Decoderhersteller.

Some PIKO models are equipped with a buffer condenser on the circuit board. The capacity of the condenser depends on the respective requirements of the applied decoder. For requests about suitable buffer condensers please contact the respective decoder manufacturer.

Certains modèles PIKO peuvent être équipés d'un condensateur de protection sur la platine de la locomotive. La capacité du condensateur varie alors selon les préconisations du fabricant du décodeur utilisé. En cas de questions concernant ce condensateur de protection veuillez-vous adresser au fabricant du décodeur utilisé.

Néhány PIKO modellt az áramköri lapon kondenzátorral lehet kiegészíteni. A kondenzátor kapacitása a használt dekóder adataitól függ. A kondenzátorral kapcsolatos kérdésekkel a dekóder gyártóját kell keresni.

## BEDIENUNGSANLEITUNG ELEKTROLOKOMOTIVE BR 430 GYSEV

Instruction sheet for Electric Locomotive BR 430 GYSEV

Használati utasítás a BR 430 GYSEV villanymozdonyhoz

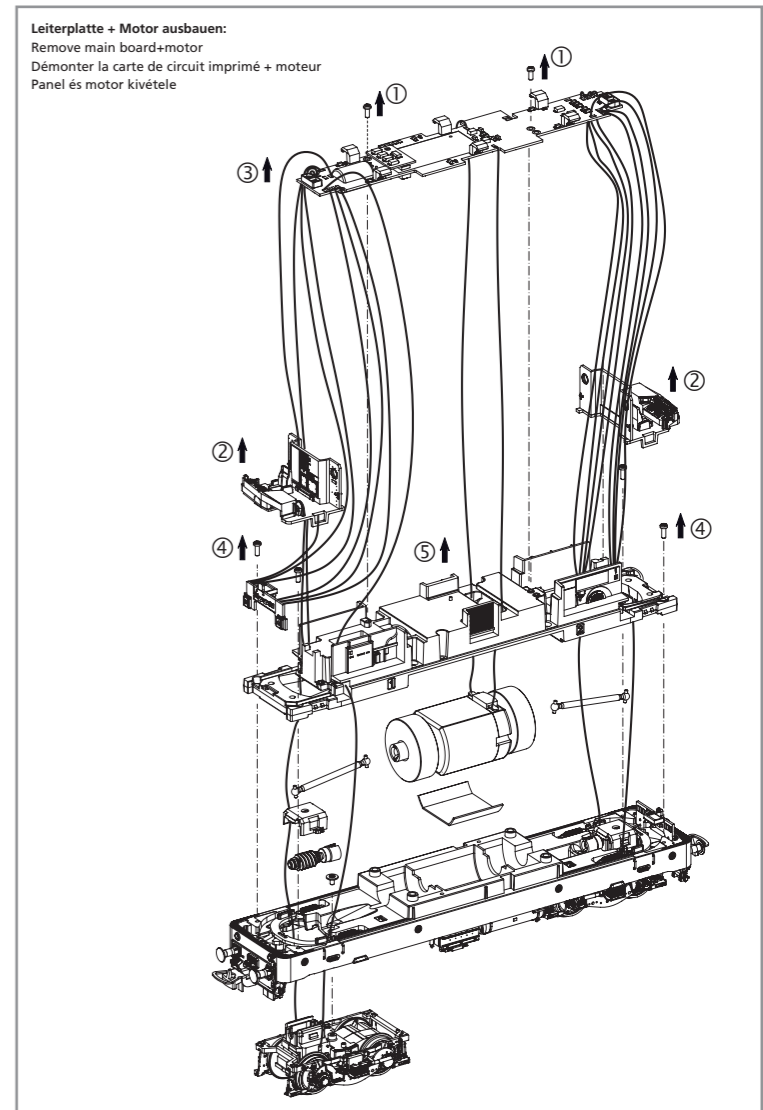
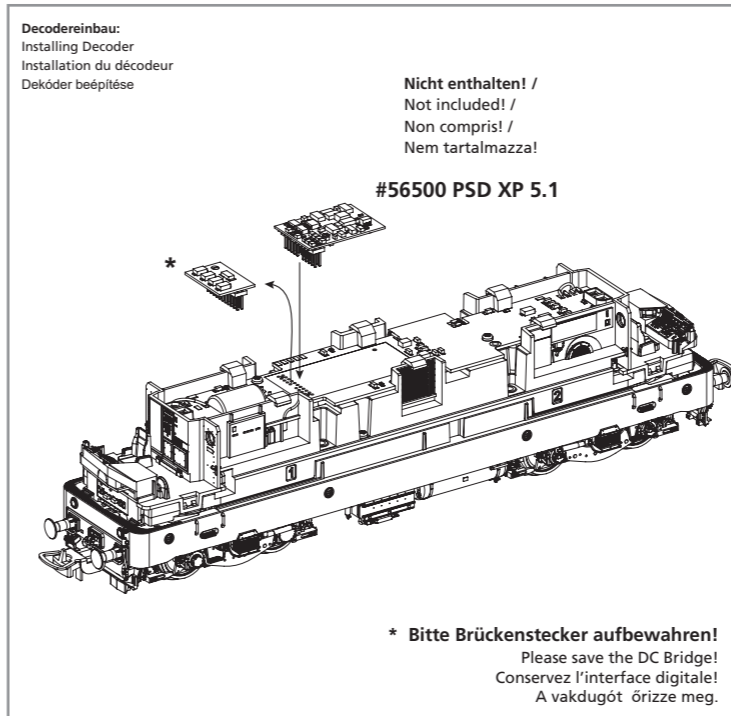
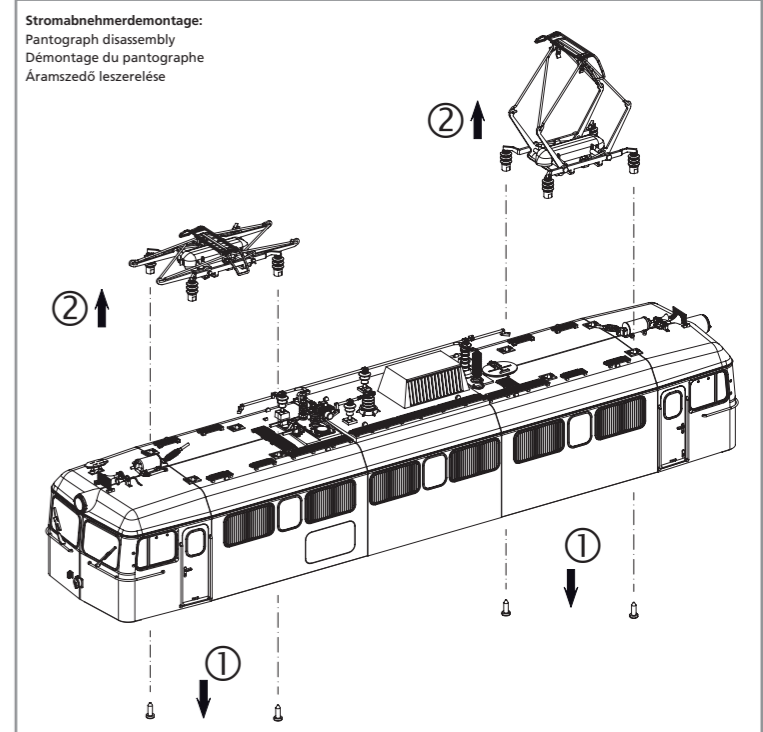
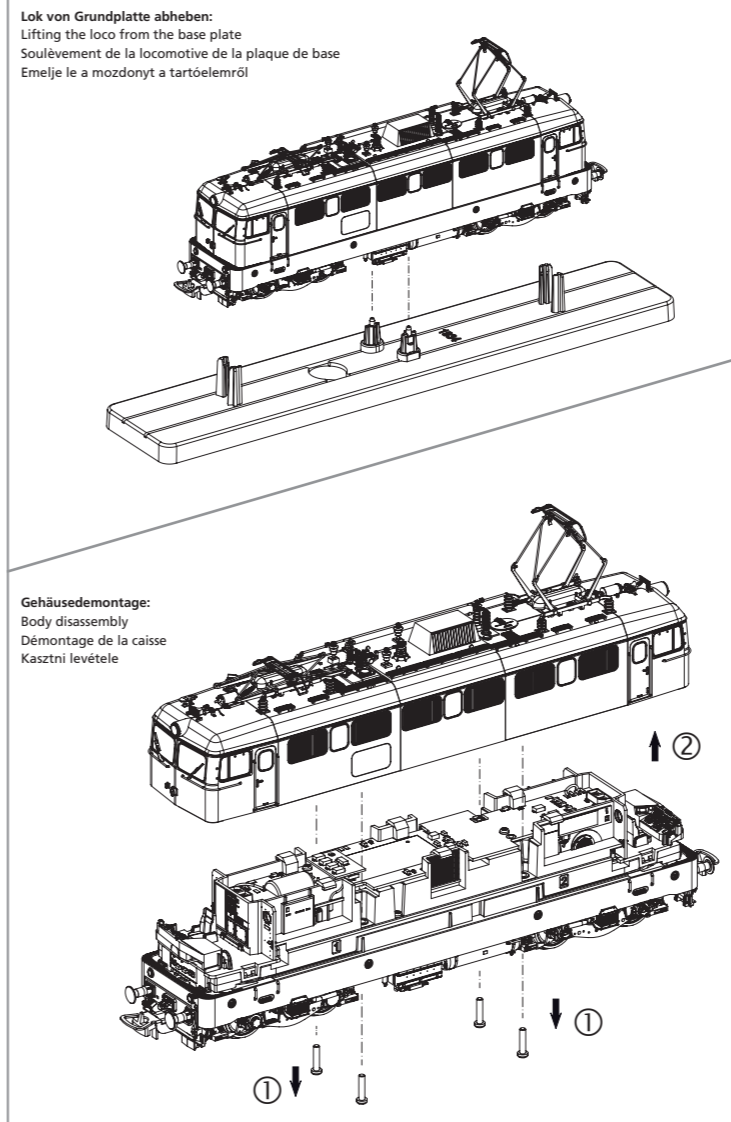


PluX22

# 51440 Gleichstrom DC 0-12 V

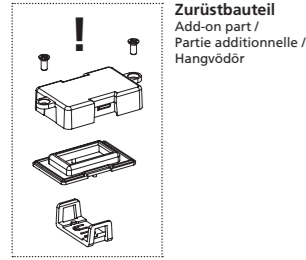
**Wichtige Informationen sind in der Verpackung und in der Anleitung enthalten. Bitte bewahren Sie diese auf.**

Für digitalen Betrieb des Modells ist ein geeigneter Decoder nachzurüsten!

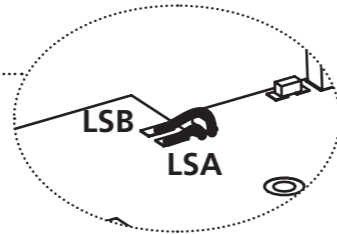
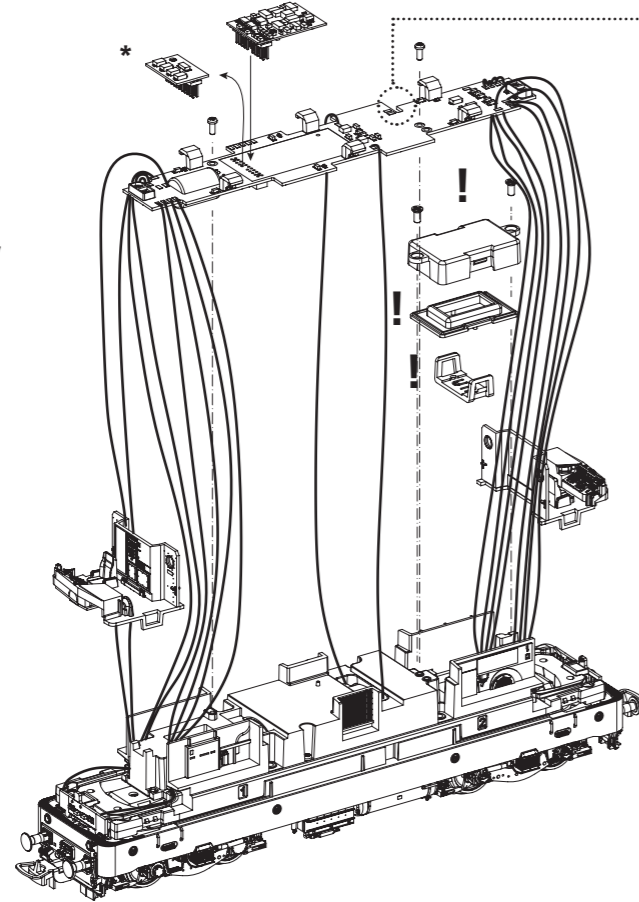


Sound nachrüsten:  
Retrofitting sound  
Sonorisation /  
Hangdekóder beszerelése

### #56598 PSD XP 5.1 Sound



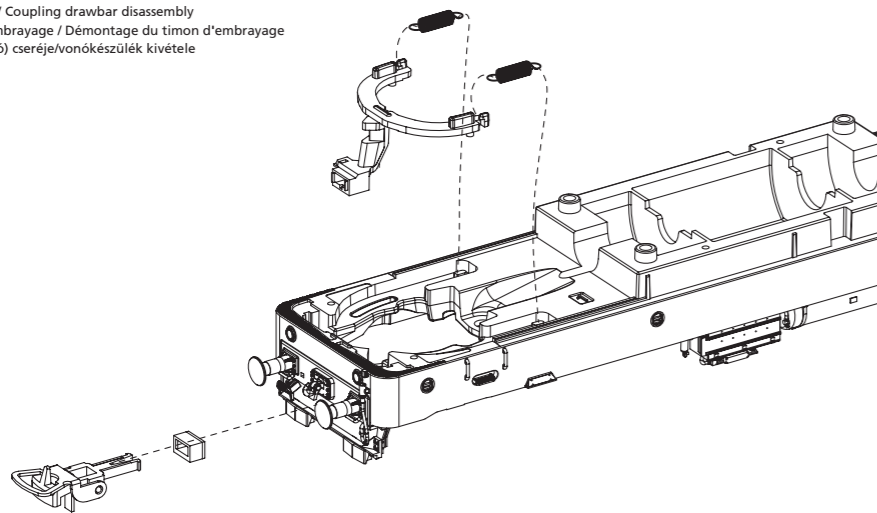
Zurüstbauteil  
Add-on part /  
Partie additionnelle /  
Hangvödör



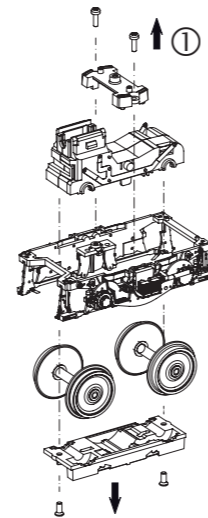
Kabel von Lautsprecher auf Leiterplatte anlöten! /  
Solder cables of speakers on mainboard on! /  
Souder les câbles du haut parleur au circuit imprimé /  
Hangszóró forrasztási pontjai a panelen.

\* Bitte Brückenstecker aufbewahren!  
Please save the DC Bridge!  
Conservez l'interface digitale!  
A vakdugót őrizze meg.

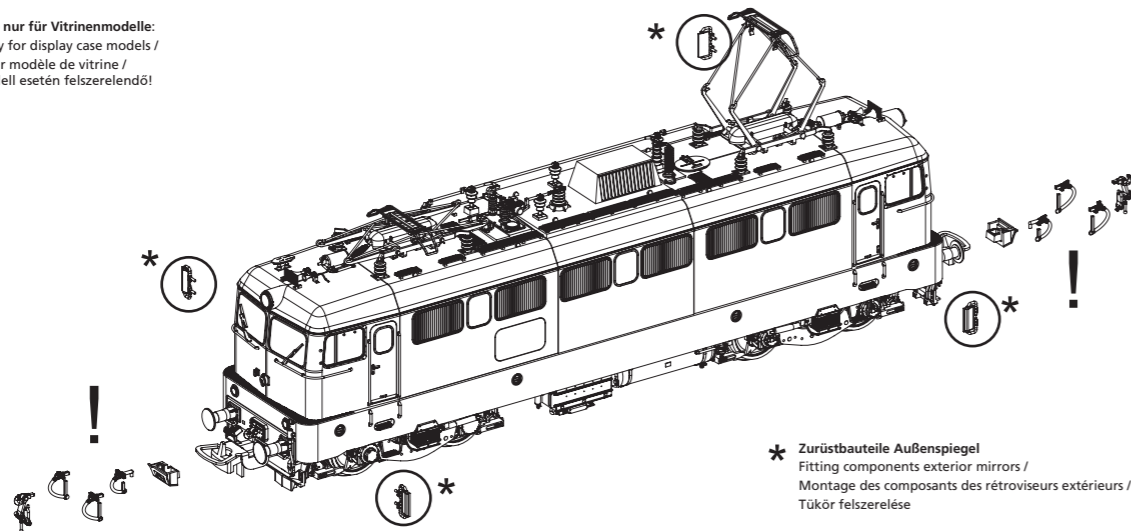
Kupplungswechsel / Kupplungsdeichseldemontage:  
Coupling change / Coupling drawbar disassembly  
Changement d'embrayage / Démontage du timon d'embrayage  
Kuplung (kapcsoló) cseréje/vonókészülék kivétele



Getriebedemontage:  
Gearbox disassembly  
Démontage de la transmission  
Hajtás szétszedése



! Zurüstbauteile nur für Vitrinenmodelle:  
Extensions only for display case models /  
Détailage pour modèle de vitrine /  
Csak vitrinmodell esetén felszerelendő!

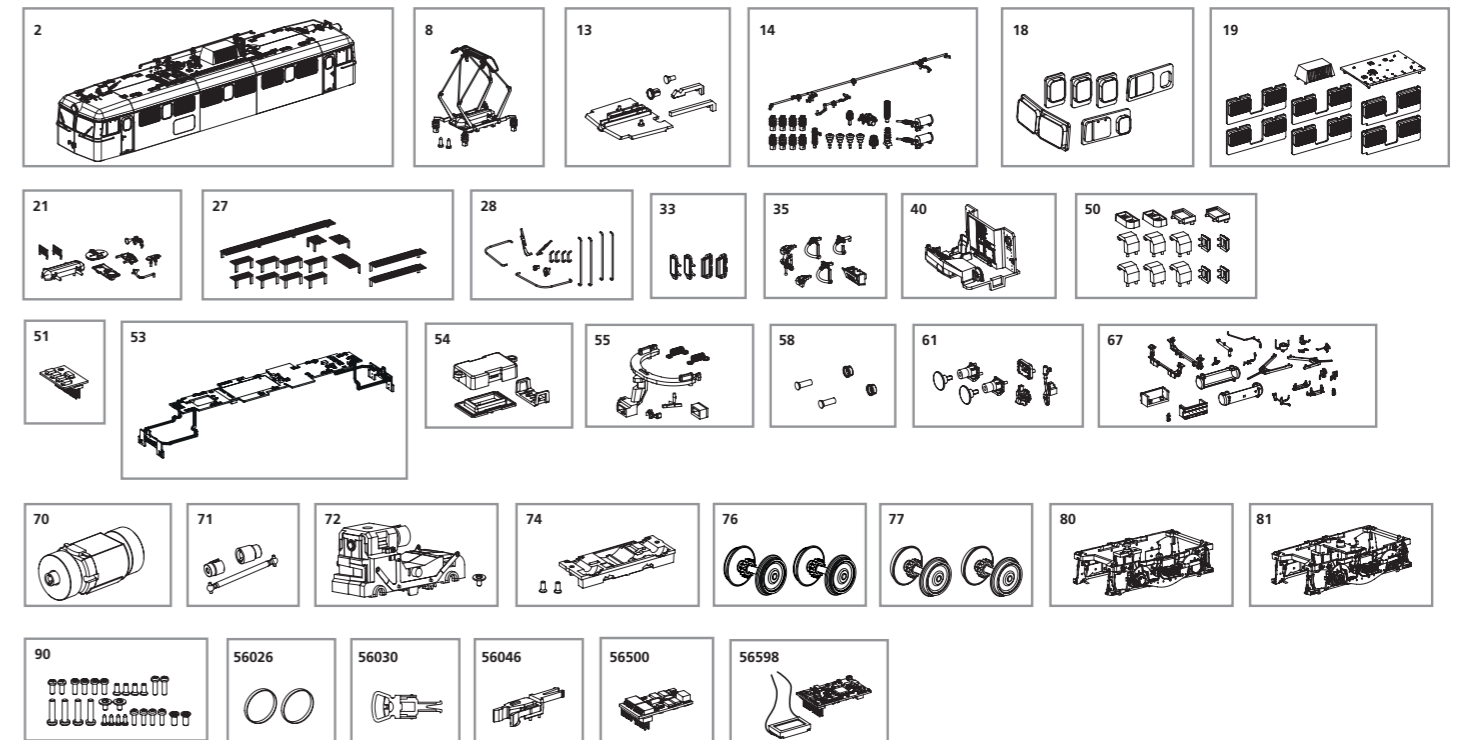


\* Zurüstbauteile Außenspiegel  
Fitting components exterior mirrors /  
Montage des composants des rétroviseurs extérieurs /  
Tükör felszerelése

## ERSATZTEILE ELEKTROLOKOMOTIVE BR 430 GYSEV

Spare parts for Electric Locomotive BR 430 GYSEV • BR 430 GYSEV villanymozdony alkatrészlista

Bei Ersatzteilanforderung bitte immer die vollständige Ersatzteil-Nr. angeben • Please order the wanted spare part with the complete spare part item number.



Bezeichnung / Description	ET-Nr. / spare part N°	PG*
Gehäuse, komplett / Body, complete	51440-02	17
Pantograph MÁV Schere Aop 317 / Pantograph MÁV Schere Aop 317	51440-08	12
Lichteinsatz, Leuchtstab, Abdeckung / Light insert, light rod, cover	51430-13	8
Isolatoren, Dachleitung / Insulators, Roof pipe	51430-14	11
Fenster / Window	51430-18	10
Lüftergitter, Haube Dach, Kühler / Fan grille, hood roof, cooler	51440-19	10
Dachkleinteile / Roof small parts	51440-21	10
Laufstege Dach / Walkways roof	51440-27	11
Steckdose, Scheibenwischer, Handstangen / Socket, windshield wiper, handrails	51440-28	12
Rückspiegel / Rear view mirror	51430-33	7
Bremsschläuche, Kuppelhaken / Brake hoses, coupling hooks	51440-35	7
Führerstand komplett / Driver's cab, complete	51430-40	9
Lichtmasken Leiterplatte, Lichtleiter Maschinenraum / Light masks PCB, light guide machine room	51437-50	8
Brückenstecker / DC bridge	51430-51	11
Leiterplatte komplett / PCB, complete	51437-53	15
Lautsprecherhalterung / Loudspeaker holder	96580-54	7
Kupplungsdeichsel mit Feder / Coupling drawbar with spring	51440-55	7
Einzellampe unten mit Lichteinsatz / Single lamp below with light insert	51440-58	7
Rahmenbauteile Stirnseite / Frame attachments front side	51440-61	10
Rahmenbauteile Unterseite / Frame attachments underside	51440-67	12
Motor komplett / Motor, complete	51430-70	15
Kardanwelle + Buchsen / Cardan shaft + bushes	51430-71	7
Getriebe / Gearbox	51440-72	13

Bezeichnung / Description	ET-Nr. / spare part N°	PG*
Abdeckung Getriebe / Cover Gearbox	51440-74	7
Radsatz mit Zahnrad+Haftreifen (2 Stück) / Wheelset with gearwheel + friction tyres	51440-76	11
Radsatz mit Zahnrad (2 Stück) / Wheelset with gearwheel (set of 2)	51437-77	10
Drehgestell komplett / Bogie complete	51440-80	12
Drehgestell komplett (mit Geschwindigkeitsmesser) / Bogie complete (with speedometer)	51440-81	12
Schrauben / Screws	51430-90	7
<b>ET aus unserem Standard-Programm / Spare parts standard range</b>		
Haftreifen (10 Stck.) / Friction tyres (set of 10)	56026	
Kupplung (2 Stck.) / Coupling, complete (set of 2)	56030	
HO PIKO Kurzkupplung (4 Stück) / HO PIKO short Coupling (set of 4)	56046	
PIKO SmartDecoder XP 5.1 / PIKO SmartDecoder XP 5.1	56500	
PIKO SmartDecoder XP 5.1 Sound / PIKO SmartDecoder XP 5.1 Sound	56598	

\*Preisgruppe \*price category

Für Modelle mit PIKO SmartDecoder gilt: Bitte beachten Sie die beiliegende Information zum Decoder Firmware-Update.

Hinweis zur Reklamation eines Artikels:  
Vielen Dank für Ihr Vertrauen in die PIKO Modelle. Wir hoffen, dass Sie mit dem Modell zufrieden sind und lange Freude daran haben. Sollten Sie dennoch Probleme mit Ihrem PIKO Produkt haben und wollen diesen reklamieren, bitten wir sie, den unter [www.piko-shop.de/de/widerruf](http://www.piko-shop.de/de/widerruf) hinterlegten Reklamationschein auszufüllen und diesen dem reklamierten Artikel beizulegen. Vielen Dank.

Für models with PIKO SmartDecoder: Please note the enclosed information about the decoder firmware update.

Complaint note:  
Thank you for your trust in PIKO models. We hope that you are satisfied with the model and enjoy it for a long time. Should you nevertheless have problems with your PIKO product and wish to complain it, we ask you to fill in the complaint form, which you can find at [www.piko-shop.de/en/widerruf](http://www.piko-shop.de/en/widerruf), and enclose it with the complained item. Thank you very much.