

Hinweis:

Einige PIKO Modelle können mit einem Pufferkondensator auf der Lokplatine ausgerüstet werden. Die Kapazität des Kondensators richtet sich nach den jeweiligen Vorgaben des verwendeten Decoders. Wenden Sie sich deshalb bitte bei Anfragen zu möglichen Pufferkondensatoren an den jeweiligen Decoderhersteller.

Some PIKO models are equipped with "keep alive" capacitors. The rating of a keep alive capacitor is specific to the decoder installed in the model. If you wish to add a keep alive capacitor to your model, please contact the decoder manufacturer for information on which capacitor is best for the decoder.

Certains modèles PIKO peuvent être équipés d'un condensateur de protection sur la platine de la locomotive. La capacité du condensateur varie alors selon les préconisations du fabricant du décodeur utilisé. En cas de questions concernant ce condensateur de protection veuillez- vous adresser au fabricant du décodeur utilisé.

Sommige modellen van PIKO kunnen worden uitgerust met een buffercondensator op de hoofdprintplaat van de loc. De capaciteit van de condensator is afhankelijk van de specificaties van de gebruikte decoder. U dient zich daarom tot de fabrikant van de decoder te wenden met betrekking tot de mogelijke buffercondensatoren.

BEDIENUNGSANLEITUNG DIESELLOKOMOTIVE

WHITCOMB 65-TON, ACL

Instruction sheet for Diesel Locomotive Whitcomb 65-Ton, ACL

PluX22

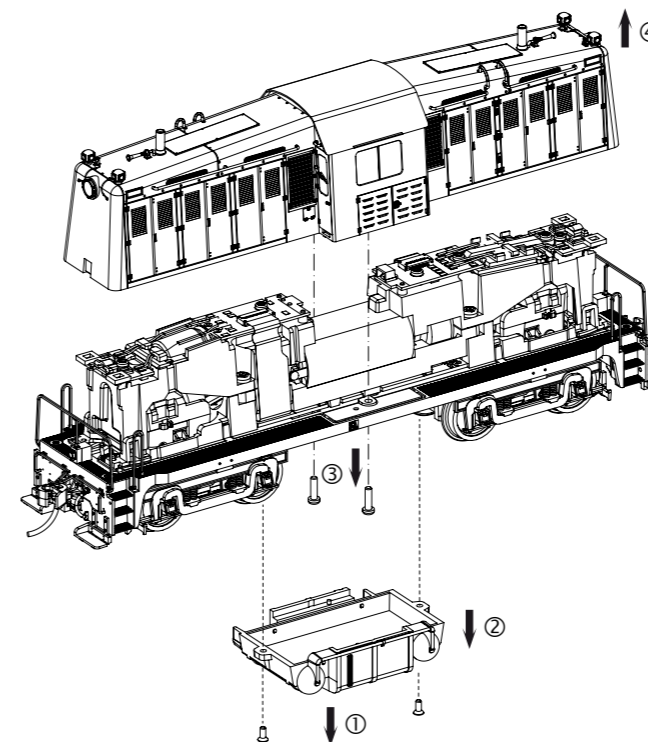
52937 Gleichstrom DC 0-12 V

Wichtige Informationen sind in der Verpackung und in der Anleitung enthalten. Bitte bewahren Sie diese auf.

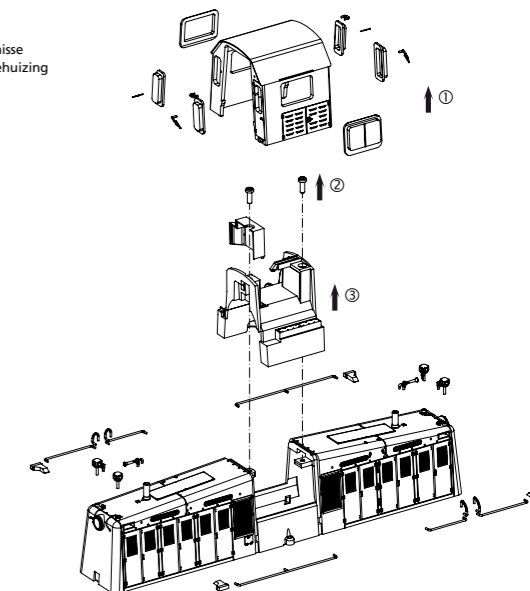
Für digitalen Betrieb des Modells ist ein geeigneter Decoder nachzurüsten!

Notiz:

Gehäusedemontage:
Body disassembly
Démontage de la caisse
Demontage behuizing



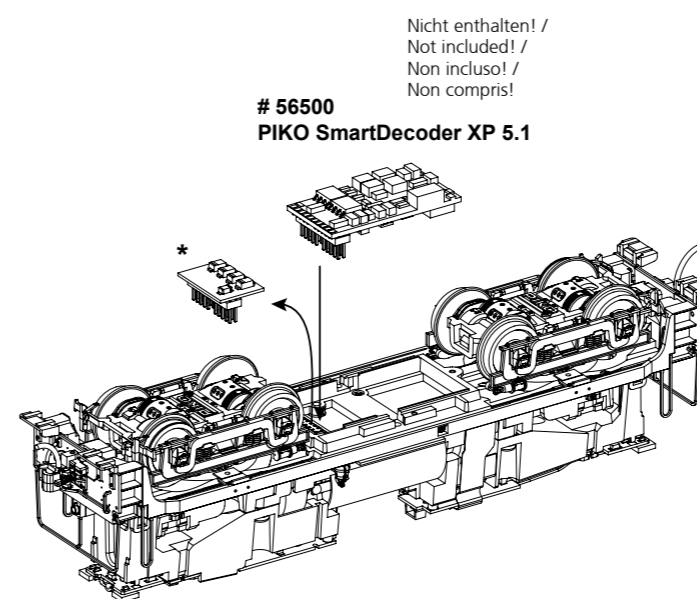
Führerhausdemontage und Gehäusebauteile:
Cab disassembly
Pièces rapportées de caisse
Onderdelen voor de behuizing



Leiterplatte + Motor ausbauen:
Removal of circuit boards and motor
Démonter la carte de circuit imprimé + moteur
Printplaat + motor losnemen



Decodereinbau:
Decoder installation
Installation du décodeur
Inbouw decoder

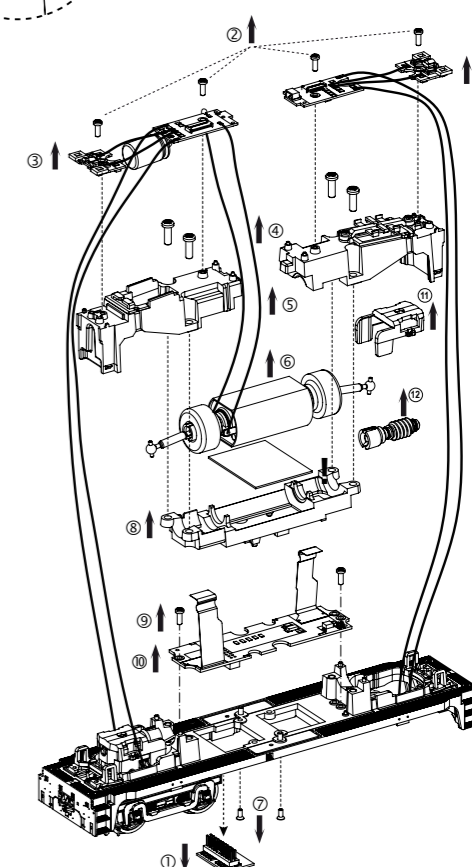


56500
PIKO SmartDecoder XP 5.1

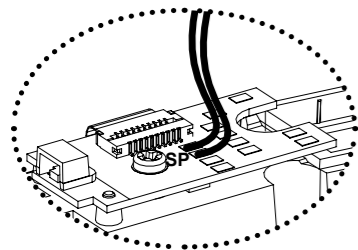
Nicht enthalten! /
Not included! /
Non incluso! /
Non compris!

*

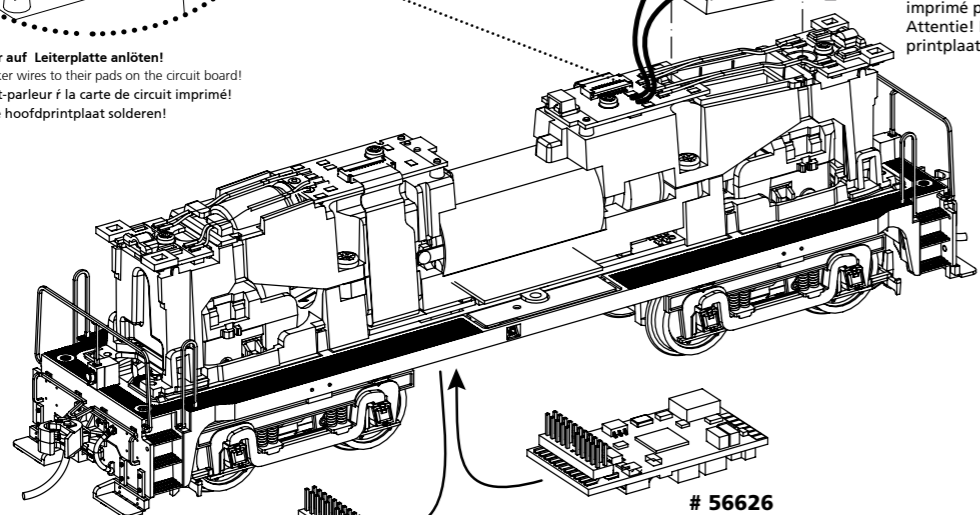
* Bitte Brückenstecker bei DC Analog-Version aufbewahren!
Please keep the dummy plug for DC analog operation!
Conservare l'interfaccia digitale per la versione analogica DC!
Conservez l'interface digitale pour la version analogique DC!



Nachrüsten Sound:
Sound decoder/speaker installation
Sonorisation / Achteraf sound inbouwen



Kabel von Lautsprecher auf Leiterplatte anlöten!
Carefully solder the speaker wires to their pads on the circuit board!
Souder le câble du haut-parleur à la carte de circuit imprimé!
Luidsprekekabels op de hoofdprintplaat solderen!

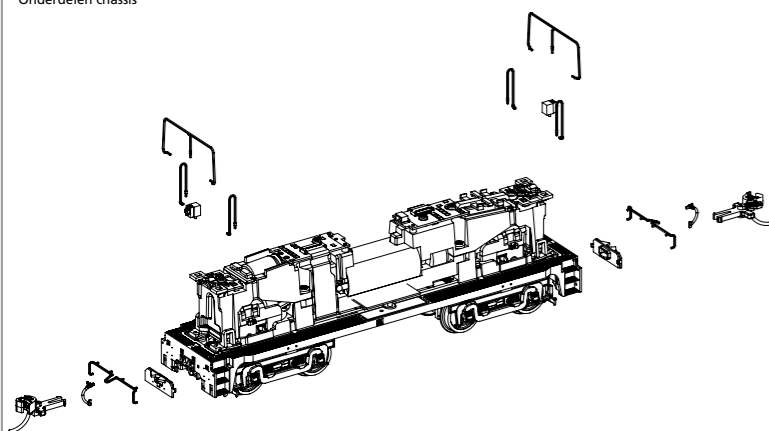


56626
PSD XP 5.1 Sound

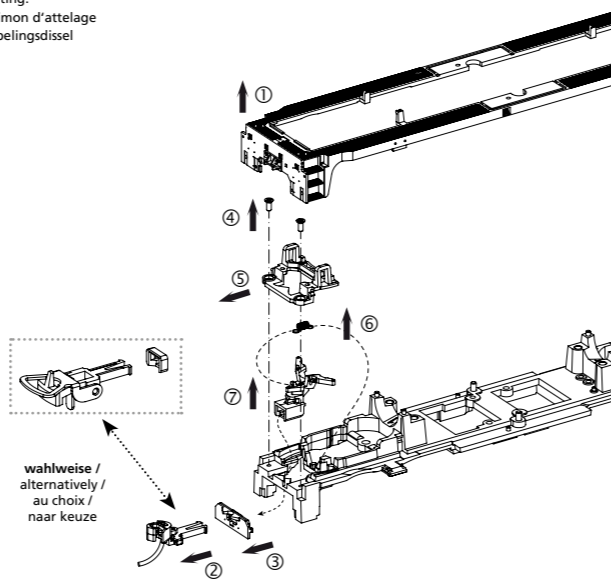
Bitte Brückenstecker aufbewahren!
Please keep the dummy plug
for DC analog operation!
Conservez l'interface digitale!
De brugstekker s.v.p. goed bewaren!

Achtung!
Beim Einbau auf Kabel der Leiterplatte achten.
Caution! Pay close attention to where each wire is
located when installing sound in the model.
Attention! Faites attention aux câbles de la circuit
imprimé pendant l'installation.
Attentie! Let bij de installatie op de kabels op de
printplaat.

Rahmenanbauteile:
Chassis details
Pièces rapportées de chassis
Onderdelen chassis

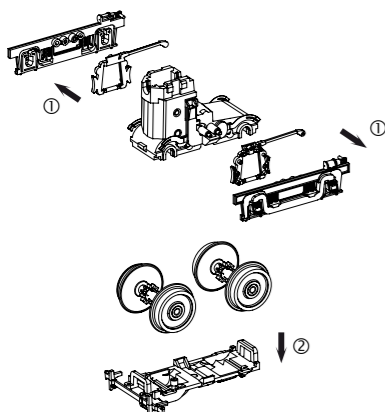


Kupplungsdeichselmontage:
Coupler mounting:
Montage du timon d'attelage
Montage koppelingsdissel

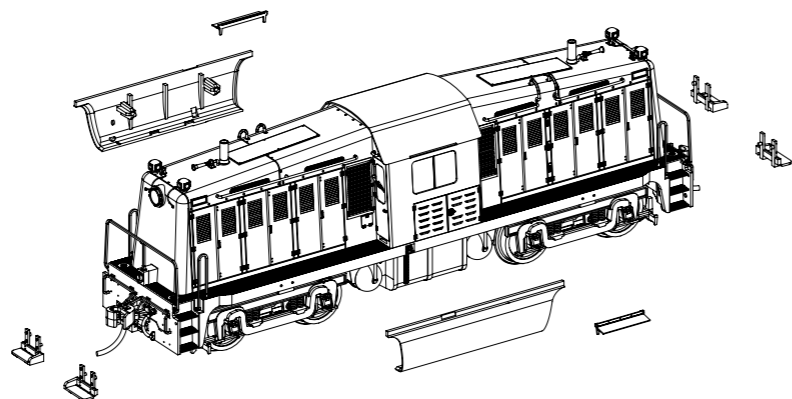


wahlweise /
alternatively /
au choix /
naar keuze

Drehgestellanbauteile / Radsatzdemontage:
Truck assembly
Pièces de bogie / Démontage des essieux de roues
Onderdelen draaistel / Demontage wielstel



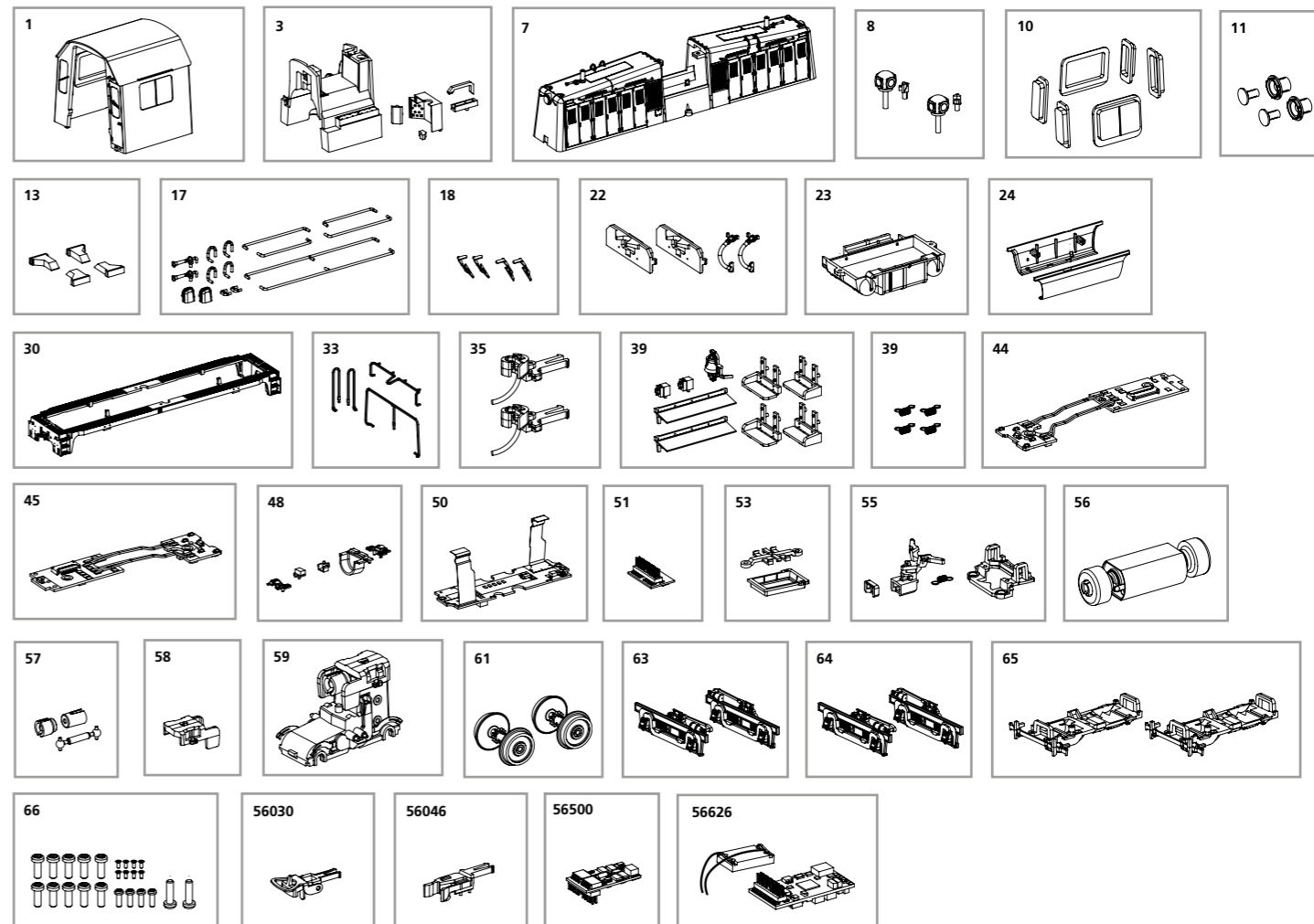
Zurüstbauteile:
Optional details
Détailage
Losse onderdelen



Ersatzteile Diesellokomotive Whitcomb 65-Ton, ACL

Spare parts for Diesel Locomotive Whitcomb 65-Ton, ACL

Bei Ersatzteilanforderung bitte immer die vollständige Ersatzteil-Nr. angeben. • When ordering spare parts, please reference the entire part number.



Description / Bezeichnung	Spare part N° / ET-Nr.	PG*
Driver cab, complete / Führerhaus, komplett	52937-01	12
Cab interior / Führerhaus Innenabdeckung	52460-03	10
Hood, complete / Motorhaube, komplett	52937-07	15
Marker lights, complete (2 pcs.) / Lampe Motorhaube, komplett (2 Stück)	52935-08	10
Cab window set / Fenster	52935-10	9
Headlights (2 pcs.) / Oberlicht (2 Stück)	52935-11	7
Light bar number boards / Leuchtstab Nummernschild	52937-13	7
Horns, grab irons / Handstangen, Hupe	52937-17	10
Wipers (4 pcs.) / Wischer (4 Stück)	52937-18	8
Coupler covers, air hoses / Bremsleitung, Kupplungsabdeckung	52935-22	8
Fuel tank / Tank	52935-23	11
Fuel tank skirting / Tankschürze links-rechts	52935-24	7
Walkway / Umlauf	52937-30	10
Handrails, coupler lift bars / Rangiergeländer, Rangiergriffe	52937-33	9
Couplers (2 pcs.) / Klauenkupplung (2 Stück)	52700-35	9
Footboards, cab awnings, bell, M.U. sockets / Stufe, Glocke, Markise, Steckdose	52935-39	8
Coupler centering springs (4 pcs.) / Kupplungsfeder (4 Stück)	96442-39	6
Front circuit board with LEDs / Leiterplatte vorne mit Beleuchtungsplatine	52464-44	13
Rear circuit board with LEDs / Leiterplatte hinten mit Beleuchtungsplatine	52464-45	13
Light masks, wire harnesses / Lichtmasken, Kabelführung	52464-48	7
Main circuit board / Hauptplatine mit Softleiterplatten	52460-50	13

Description / Bezeichnung	Spare part N° / ET-Nr.	PG*
DCC strapping plug / Brückenstecker	52464-51	11
Speaker bracket / Halterung Lautsprecher	52460-53	6
Close coupler mechanism/coupler armature / Kupplungsschacht, Abdeckung, Feder	52471-55	8
Motor, complete / Motor, komplett	52460-56	14
Drive shaft, female couplings, bushings / Kardanwelle + Buchsen	52460-57	7
Gearbox cover top / Getriebeabdeckung	52460-58	6
Gearbox assembly / Getriebe	52935-59	12
Geared wheelsets (2 pcs.) / Radsatz mit Zahnrad (2 Stück)	52464-61	10
Truck sideframes (Motor 1+2) / Drehgestellblende rechts-links (Motor 1+2)	52935-63	9
Truck sideframes (Motor 3+4) / Drehgestellblende rechts-links (Motor 3+4)	52935-64	9
Gearbox cover bottom / Bodenplatte Getriebe	52935-65	9
Screws (24 pcs.) / Schrauben (24-tlg.)	52460-66	7
Spare parts standard range / ET aus unserem Standard-Programm		
NEM hook-and-loop couplers (2 pcs.) / Kupplung (2 Stck.)	56030	
PIKO HO close couplers (4 pcs.) / HO Kurzkupplung (4 Stck.)	56046	
PIKO SmartDecoder XP 5.1 / PIKO SmartDecoder XP 5.1	56500	
PIKO SmartDecoder XP 5.1 Sound / PIKO SmartDecoder XP 5.1 Sound	56626	

*price category *Preisgruppe

Für Modelle mit PIKO SmartDecoder gilt: Bitte beachten Sie die beiliegende Information zum Decoder Firmware-Update.

For models with PIKO SmartDecoder: Please note the enclosed information about the decoder firmware update.

Hinweis zur Reklamation eines Artikels:
Vielen Dank für Ihr Vertrauen in die PIKO Modelle. Wir hoffen, dass Sie mit dem Modell zufrieden sind und lange Freude daran haben. Sollten Sie dennoch Probleme mit Ihrem PIKO Produkt haben und wollen diesen reklamieren, bitten wir Sie, den unter www.piko-shop.de/de/widerruf hinterlegten Reklamationschein auszufüllen und diesen dem reklamierten Artikel beizulegen. Vielen Dank.

Complaint note:
Thank you for your trust in PIKO models. We hope that you are satisfied with the model and enjoy it for a long time. Should you nevertheless have problems with your PIKO product and wish to complain it, we ask you to fill in the complaint form, which you can find at www.piko-shop.de/en/widerruf, and enclose it with the complained item. Thank you very much.