

PluX22
0-12 V ---
0-16 V ~

52475 Gleichstrom DC
52476 Wechselstrom AC

Wichtige Informationen sind in der Verpackung und in der Anleitung enthalten. Bitte bewahren Sie diese auf.

Taste / Key / Touches / Toets	Funktion / Function / Fonctions / Functie			
F0	Licht vorn ein/aus	Directional lighting on/off	Éclairage	Licht voor en achter aan/uit
F1	Motorsound 1	Engine 1	Son du moteur 1	Sound motor 1
F2	Motorsound 2	Engine 2	Son du moteur 2	Sound motor 2
F3	Horn hoch	High Tone Horn	Trompe bas	Typhoon hoog
F4	Horn tief	Low Tone Horn	Trompe haute	Typhoon laag
F5	Horn hoch/tief	High/Low Tone Horn	Trompe bas/haute	Typhoon dubbletonig
F6	Glocke	Bell	Bell	Bel
F7	Rangiergang	Switching Gear	Vitesse de manœuvres	Rangeergang
F8	Führerstandsbeleuchtung	Cab Light	Éclairage de la cabine de conduite	Verlichting machinistenhuis
F9 *	Nummernschildbeleuchtung / Rangierlicht	Number Board Lights / Switching light	Nombre de lampes du tableau de bord / Éclairage de commutation	Verlichting nummerschild / rangeerlicht
F10	Führerpultbeleuchtung	Driver's desk lighting	Éclairage du bureau du conducteur	Verlichting stuurtafel
F11	Zugbeleuchtung: Lok zieht	Train Lighting: Engine pulling	Zugbeleuchtung: Lok zieht	Treinverlichting: loc trekt
F12	Zugbeleuchtung: Lok schiebt	Train Lighting: Engine pushing	Zugbeleuchtung: Lok schiebt	Treinverlichting: loc duwt
F13	Lautstärkeregelung	Volume Regulator	Régulateur de volume	Volumeregeling sound
F14	Lüfter manuell	Manual Fan	Ventilateurs	Ventilator manueel
F15	Kompressor	Compressor	Compresseur	Compressor
F16	Funk #1	Radio Chatter 1	Conversation radio 1	Radiogesprek #1
F17	Funk #2	Radio Chatter 2	Conversation radio 2	Radiogesprek #2
F18	Sprache ändern (Niederländisch <-> Englisch)	Change language (Dutch <-> English)	Changer de langue (Hollandais <-> Anglais)	Taal wijzigen (Nederlands <-> Engels)
F19	Druckluft ablassen	Air Valve Release	Air comprimé supprimé	Druklucht aflazen
F20	Sanden	Sanding	Sablage	Zand strooien
F21	Maschinenraumtür	Engine Room Door	Ouverture / Fermeture porte couloir	Deur machinekamer
F22	Führerstandtür	Cab Door	Ouverture / Fermeture porte cabine	Deur machinistenhuis
F23	Führerstandsfenster	Cab Window	Ouverture / Fermeture fenêtre	Schuifraam machinistenhuis
F24	Kurvenquietschen	Curve Squeal	Sifflement en courbes	Railpiepen in bogen
F25	Schienenstöße	Clickety-Clack	Bruitage voies	Railstoten
F26	Tunnelmodus	Tunnel mode	Mode tunnels	Tunnelmodus

* versionsabhängig / * version-dependent / * dépendante de la version / * versieafhankelijk

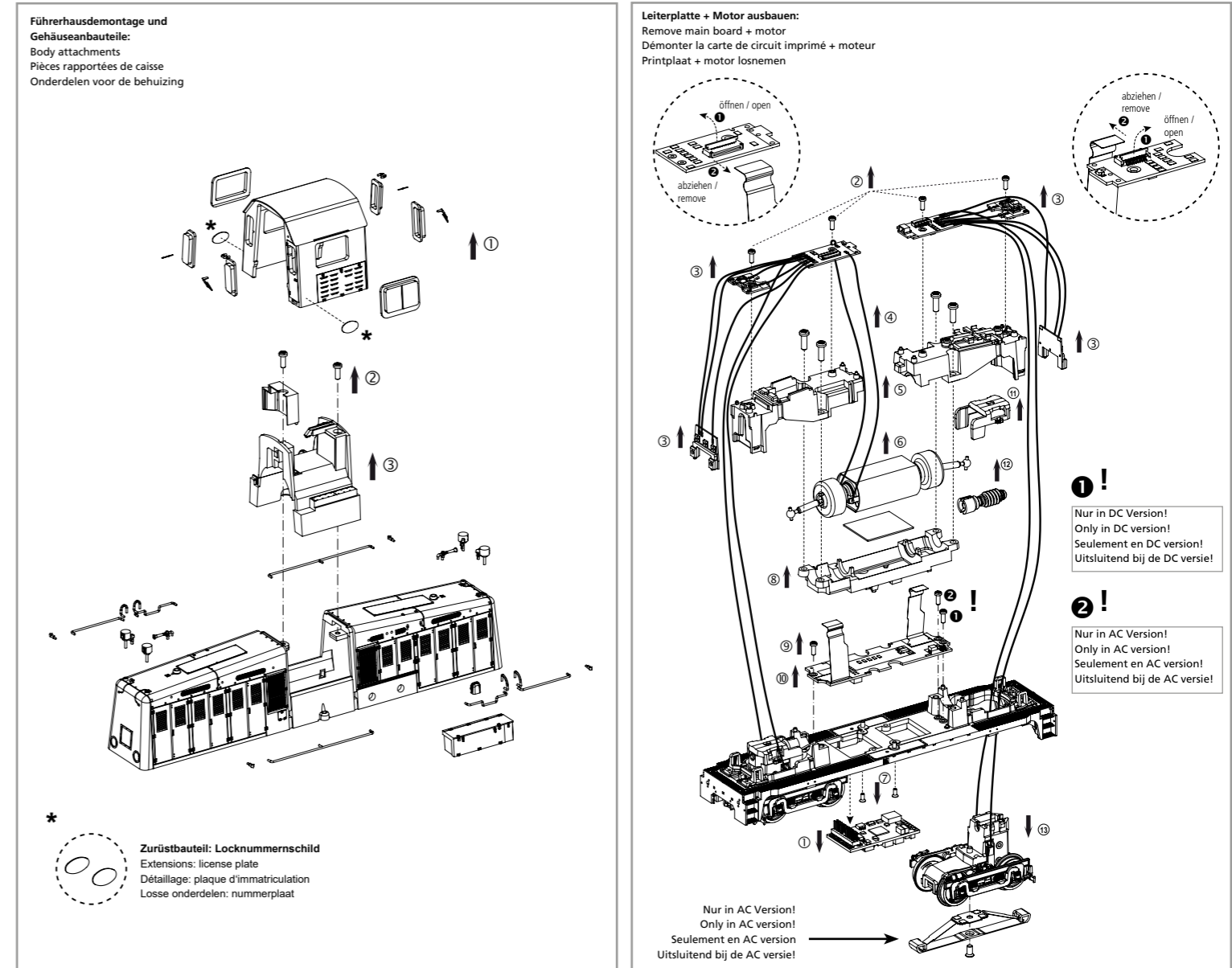
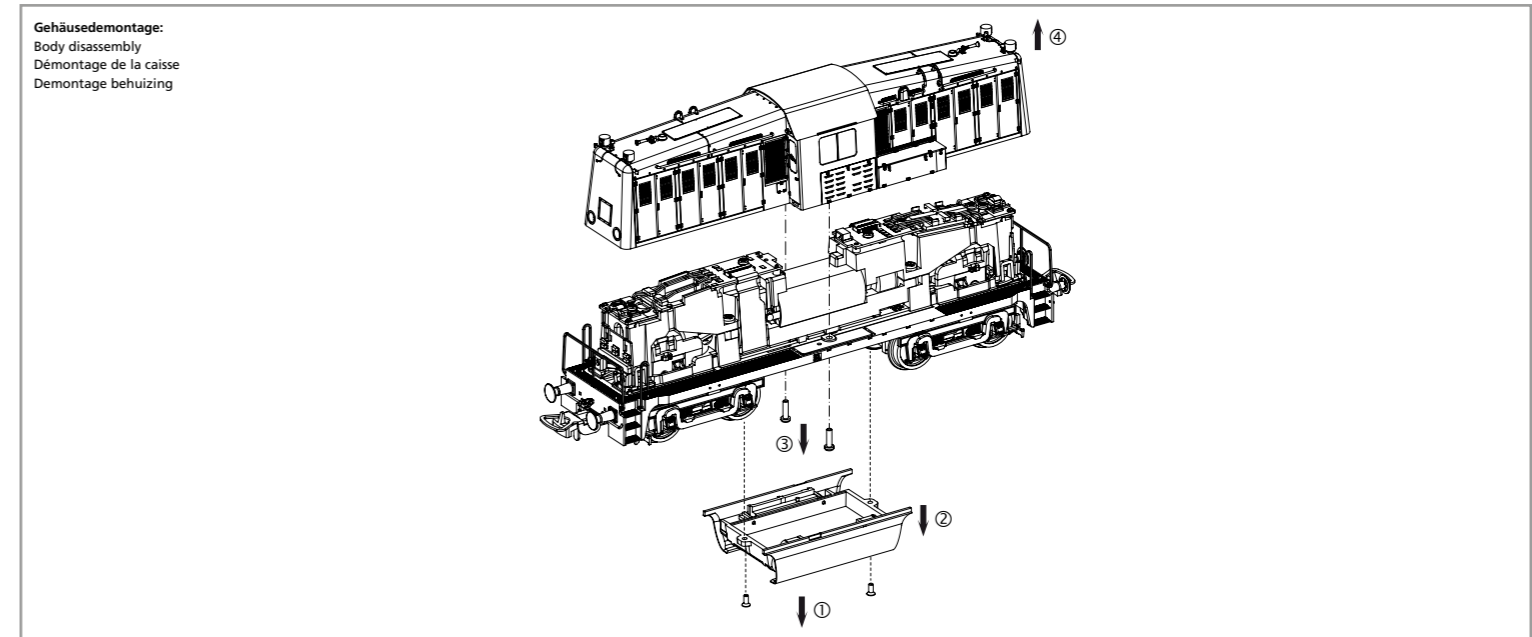
Hinweis:

Einige PIKO Modelle können mit einem Pufferkondensator auf der Lokplatte ausgerüstet werden. Die Kapazität des Kondensators richtet sich nach den jeweiligen Vorgaben des verwendeten Decoders. Wenden Sie sich deshalb bitte bei Anfragen zu möglichen Pufferkondensatoren an den jeweiligen Decoderhersteller.

Some PIKO models are equipped with a buffer condenser on the circuit board. The capacity of the condenser depends on the respective requirements of the applied decoder. For requests about suitable buffer condensers please contact the respective decoder manufacturer.

Certains modèles PIKO peuvent être équipés d'un condensateur de protection sur la platine de la locomotive. La capacité du condensateur varie alors selon les préconisations du fabricant du décodeur utilisé. En cas de questions concernant ce condensateur de protection veuillez- vous adresser au fabricant du décodeur utilisé.

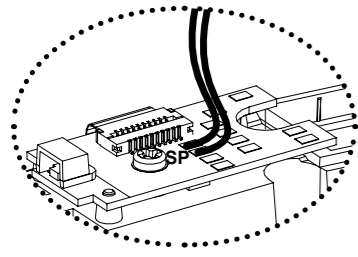
Sommige modellen van PIKO kunnen worden uitgerust met een buffercondensator op de hoofdprintplaat van de loc. De capaciteit van de condensator is afhankelijk van de specificaties van de gebruikte decoder. U dient zich daarom tot de fabrikant van de decoder te wenden met betrekking tot de mogelijke buffercondensatoren.



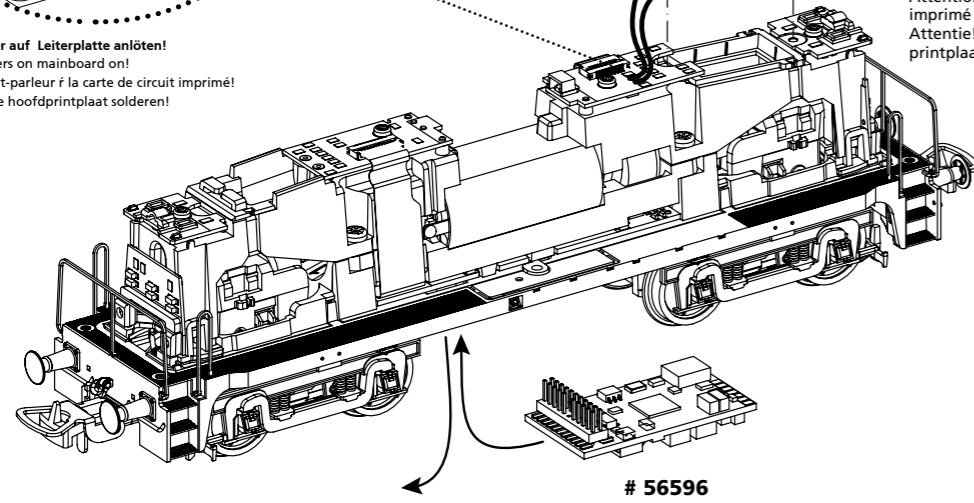
ERSATZTEILE DIESELLOKOMOTIVE Rh 2000

Spare parts for Diesel Locomotive Rh 2000

Bei Ersatzteilanforderung bitte immer die vollständige Ersatzteil-Nr. angeben • Please order the wanted spare part with the complete spare part item number.



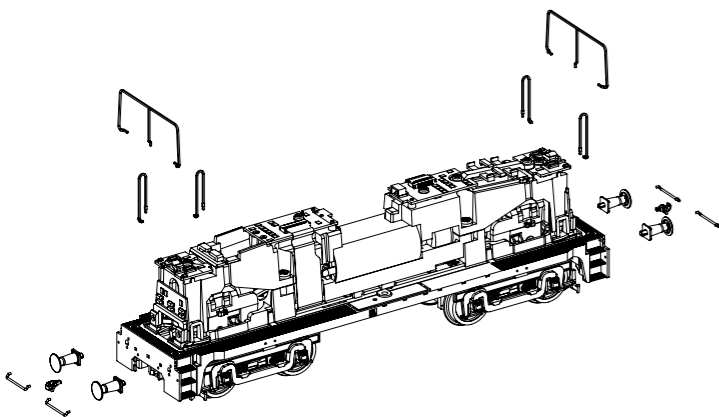
Kabel von Lautsprecher auf Leiterplatte anlöten!
Solder cables of speakers on mainboard on!
Souder le câble du haut-parleur à la carte de circuit imprimé!
Luidsprekekabels op de hoofdprintplaat solderen!



56596
PSD XP 5.1 Sound

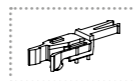
Achtung!
Beim Einbau auf Kabel der Leiterplatte achten.
Attention! Pay attention to cables of the mainboard during installation.
Attention! Faites attention aux câbles de la circuit imprimé pendant l'installation.
Attentie! Let bij de installatie op de kabels op de printplaat.

Rahmenanbauteile:
Chassis attachments
Pièces rapportées de chassis
Onderdelen chassis

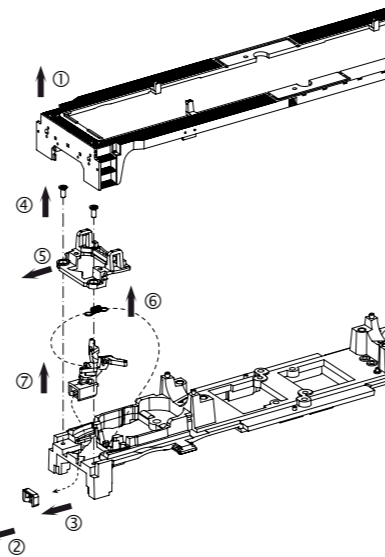


Kupplungsdeichselmontage:
Coupling drawbar assembly
Montage du timon d'attelage
Montage koppelingssissel

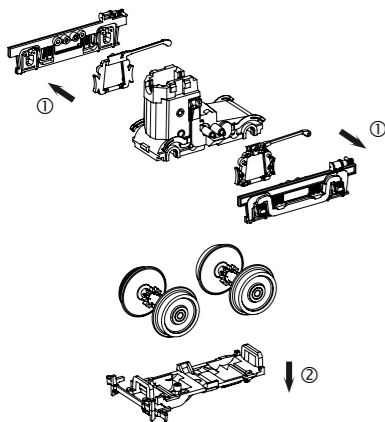
56046
H0 Kurzkupplung



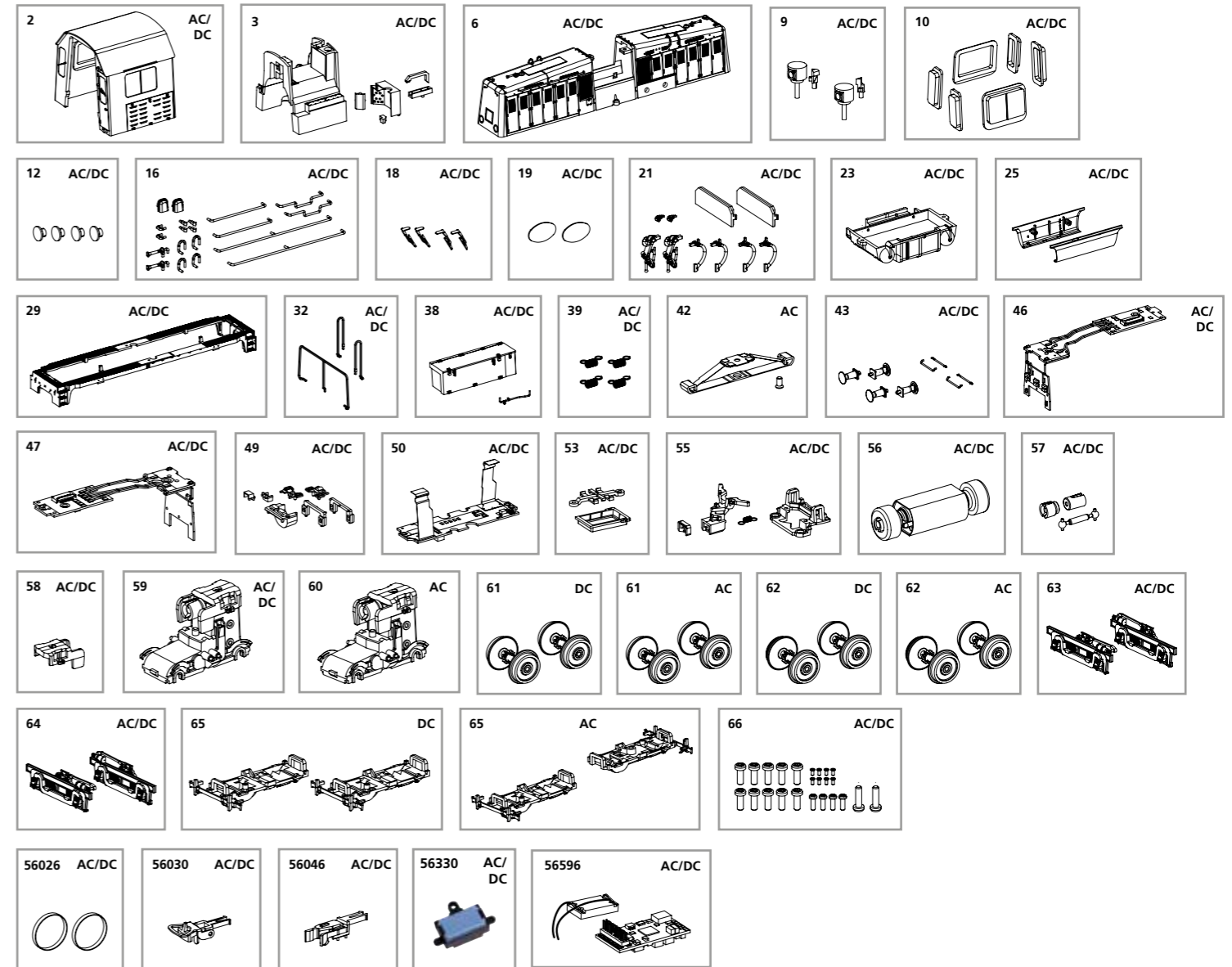
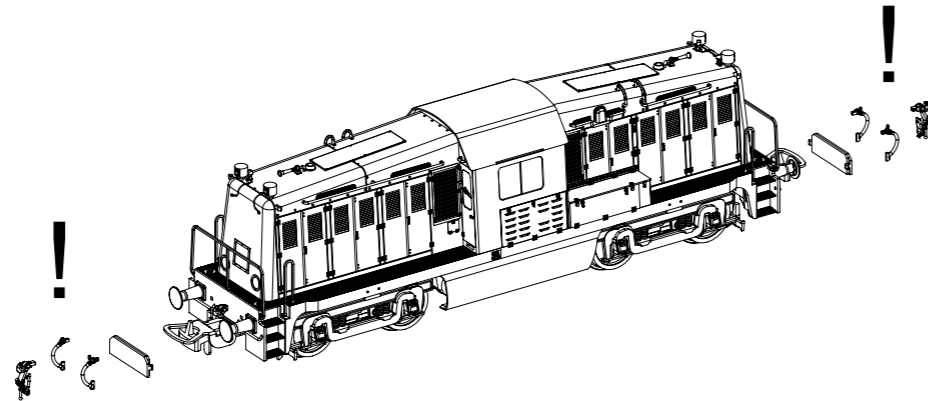
wahlweise
alternatively /
au choix /
naar keuze



Drehgestellanbauteile / Radsatzdemontage:
Bogie attachments / Wheelset disassembly
Pièces de bogie / Démontage des essieux de roues
Onderdelen draaistel / Demontage wielstel



Zurüstbauteile nur für Vitrinenmodelle:
Extensions only for display case models
Détailage pour modèle de vitrine
Losse onderdelen, uitsluitend voor vitrinemodellen



Bezeichnung / Description	ET-Nr. / spare part N°	PG*
Führerhaus, komplett / Driver cab, complete	52474-02	12
Führerhaus Innenabdeckung / Seat-cab	52460-03	10
Motorhaube, komplett / Engine cowling, complete	52474-06	15
Lampe Motorhaube, komplett (2 Stück) / Lamp engine cowling, complete (2 pcs.)	52460-09	10
Fenster / Window	52460-10	9
Linse vorne (4 Stück) / Lens-front (4 pcs.)	52460-12	7
Handstangen, Hupe / Handrails, horn	52474-16	11
Wischer (4 Stück) / Windshield wiper (4 pcs.)	52460-18	8
Nummernplatte (2 Stück) / Number plate (2 pcs.)	52474-19	8
Kupplungshaken, Bremsleitung, Kupplungsabdeckung / Coupler hook, Brake hose, Coupler cover	52460-21	9
Tank / Tank	52460-23	11
Tankschürze links-rechts / Tank cover left-right	52460-25	7
Umlauf / Walkway	52474-29	10
Rangiergeländer, Rangiergriffe / Shunting railings, shunting handles	52474-32	9
Werkzeugkiste, Leitung / Toolbox, cable	52460-38	7
Kupplungsfeder (4 Stück) / Coupling spring (4 pcs.)	96442-39	6
Puffer / Buffer	52460-43	8
Leiterplatte vorne mit Beleuchtungsplatte / Mainboard front with light board	52460-46	13
Leiterplatte hinten mit Beleuchtungsplatte / Mainboard rear with light board	52460-47	13
Lichtmasken, Kabelführung / Light masks, cable routing	52460-49	7
Hauptplatine mit Softleiterplatten / Main board with soft boards	52460-50	13
Halterung Lautsprecher / Holder loudspeaker	52460-53	6
Kupplungsschacht, Abdeckung, Feder / Coupler shaft, cover, spring	52471-55	8
Motor, komplett / Motor, complete	52460-56	14
Kardanwelle + Buchsen / Cardan shaft and bushes	52460-57	7
Getriebeabdeckung / Gear box cover	52460-58	6
Getriebe / Gear box	52460-59	12
Drehgestellblende rechts-links DLM 1 / Bogie panel, right-left, DLM 1	52460-63	9
Drehgestellblende rechts-links DLM 2 / Bogie panel, right-left, DLM 2	52460-64	9
Schrauben (24-tlg.) / Set of screws (24 pcs.)	52460-66	7

Bezeichnung / Description	ET-Nr. / spare part N°	PG*
ET aus unserem Standard-Programm / Spare parts standard range		
Haftreifen (10 Stck.) / Friction tires (set of 10)	56026	
Kupplung (2 Stck.) / Coupling, complete (set of 2)	56030	
H0 Kurzkupplung (4 Stck.) / H0 Short coupling (set of 4)	56046	
Ersatzlautsprecher / Replacement loudspeaker	56330	
PIKO SmartDecoder XP 5.1 Sound / PIKO SmartDecoder XP 5.1 Sound	56596	
nur für DC-Version / only for DC version		
Radsatz mit Zahnrad (2 Stück) / Wheelset w gearwheel (2 pcs.)	52460-61	10
Radsatz mit Zahnrad und Haftreifen (2 Stck.) / Wheelset w gearwheel & friction tires (2 pcs.)	52460-62	11
Bodenplatte Getriebe / Bottom plate gear box	52460-65	9
nur für AC-Version / only for AC version		
Schleifer mit Schraube / Slider w screw	59380-42	10
Getriebe für AC Schleifer / Gear box for slider	52461-60	13
Radsatz mit Zahnrad (2 Stück) / Wheelset w gearwheel (2 pcs.)	52461-61	10
Radsatz mit Zahnrad und Haftreifen (2 Stck.) / Wheelset w gearwheel & friction tires (2 pcs.)	52461-62	11
Bodenplatte Getriebe / Bottom plate gear box	52461-65	9

*Preisgruppe *price category